

**POMPE FILTRANTE
À CARTOUCHE**

POUR PISCINES HORS SOL

- Modèles RX600-NF & RX1000-NF & RX1500-NF -

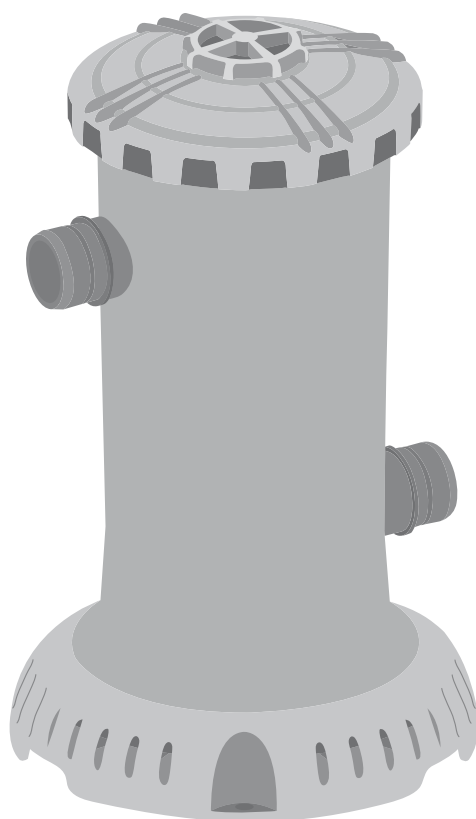


TABLE DES MATIÈRES

Avertissement	2 - 7
Listes des pièces	8 - 10
Instructions et mise en service	11 - 21
Garantie limitée	22

AVERTISSEMENT



- 1.** Cet appareil peut être utilisé par des enfants âgés d'au moins 8 ans et par des personnes ayant des capacités physiques, sensorielles ou mentales réduites ou dénuées d'expérience ou de connaissance, s'ils (si elles) sont correctement surveillé(e)s ou si des instructions relatives à l'utilisation de l'appareil en toute sécurité leur ont été données et si les risques encourus ont été appréhendés
- 2.** Les enfants ne doivent pas jouer avec l'appareil.
- 3.** Le nettoyage et l'entretien par l'utilisateur ne doivent pas être effectués par des enfants.
- 4.** Le câble d'alimentation ne peut pas être remplacé. Si le câble est endommagé, il convient de mettre l'appareil au rebut.
- 5.** La pompe ne doit pas être utilisée lorsque des personnes sont dans le bassin. Débrancher la pompe du réseau électrique.
- 6.** La pompe doit être alimentée par un circuit comportant un dispositif à courant différentiel résiduel (DDR) de courant différentiel de fonctionnement assigné ne dépassant pas 30mA.
- 7.** La pompe doit être installée conformément aux règles nationales d'installation (NF C 15-100). En cas de doute, demander conseil à un électricien qualifié.
- 8.** Le socle de prise de courant (réseau d'alimentation électrique) doit être situé à au moins 3.5m du bassin.
- 9.** La pompe doit être positionnée à une distance d'au moins 2m du bassin.
- 10.** La pompe doit être fixée au sol ou sur une dalle en béton/bois telle que la masse de l'ensemble soit au moins 18kg.
- 11.** Le liquide peut être pollué du fait d'une fuite de lubrifiant.
- 12.** NOTE : La hauteur manométrique totale maximale est la suivante

Modèle	RX600-NF	RX1000-NF	RX1500-NF
Niveau maximum	2m	3,6m	3,7m

- 13.** Cet appareil est exclusivement prévu pour un usage domestique.
- 14.** Ne pas utiliser l'appareil à d'autres fins que celles pour lesquelles il a été conçu et comme cela est indiqué dans cette notice.
- 15.** Tout entretien, en dehors du nettoyage et de l'entretien usuel par l'utilisateur, doit être fait par un service après-vente autorisé.
- 16.** Température maximale de l'eau : 35°C
- 17.** Refoulement maximum : 1.5m
- 18.** Suivez les instructions du fabricant de la piscine et mettez correctement la piscine en place avant d'installer cette pompe filtrante.
- 19.** Avant de commencer, vérifiez que tous les tuyaux et accessoires sont bien installés de façon fiable.
- 20.** N'enterrez pas les câbles électriques. Faites cheminer les câbles de façon que les tondeuses, taille-haies et autres appareils ne puissent pas les endommager.
- 21.** N'utilisez pas de rallonge intermédiaire pour brancher le produit sur le secteur.
- 22.** Ne permettez pas que les enfants utilisent la pompe filtrante sans être surveillés par un adulte.

- 23.** N'utilisez pas la pompe filtrante lorsque la piscine est vide. Une mauvaise utilisation peut entraîner une surchauffe et endommager le produit de façon permanente.
- 24.** Pour éviter toute décharge électrique, prenez garde aux câbles électriques endommagés.
- 25.** Placez le produit sur une surface plane éloignée d'au moins 2 m de toute structure ou obstacle tels que clôture, garage, habitation, branches en surplomb, fils d'étendage ou lignes électriques.
- 26.** Les enfants doivent être surveillés afin de s'assurer qu'ils ne jouent pas avec l'appareil.
- 27.** ATTENTION : Cette pompe n'est destinée à être utilisée qu'avec des piscines amovibles. Ne l'utilisez pas avec une piscine installée de façon permanente. Une piscine hors-sol est fabriquée de façon à pouvoir être facilement démontée et remontée à des fins de stockage. Une piscine permanente est construite sur le sol ou enterrée à l'intérieur ou à l'extérieur d'un bâtiment et ne peut pas être démontée pour être stockée.
- 28.** ATTENTION : Pour une protection permanente contre les éventuelles décharges électriques cet appareil doit être monté sur sa base conformément aux instructions d'installation..
- 29.** Pompe Filtrante doit être assemblée par un adulte ; le déballage et l'assemblage de la Pompe Filtrante doivent être effectués avec soin, cette piscine pouvant comporter de dangereux bords coupants ou des pointes qui sont nécessaires au bon fonctionnement de la Pompe Filtrante.
- 30.** Si un bouchon d'aspiration ou de retour d'eau est manquant ou endommagé, n'utilisez pas la piscine. L'aspiration pourrait piéger une partie du corps, l'enchevêtrement des cheveux ou des bijoux, une éviscération ou une noyade. Réparez ou remplacez le bouchon d'aspiration ou de retour avant de permettre que la piscine soit utilisée. Lors de l'utilisation de la piscine en nocturne, éclairez tous les symboles de sécurité, l'échelle, les marches, la plage et les allées à l'aide de lumière artificielle.
- 31.** Une vérification hebdomadaire est recommandée pour effectuer un lavage à contre-courant ou un nettoyage.
- 32.** Il est essentiel de vérifier que les ouvertures d'aspiration ne sont pas bouchées.
- 33.** Il convient de débrancher la filtration pendant les opérations d'entretien du système de filtration.
- 34.** Vérifiez régulièrement le niveau d'encrassement du filtre.
- 35.** Il est essentiel de remplacer au plus tôt tout élément ou ensemble endommagé. N'utilisez que des éléments agréés par la personne responsable de la mise sur le marché du produit.
- 36.** NOTE IMPORTANTE : Si vous n'utilisez pas la pompe avec une alimentation électrique appropriée, vous risquez d'endommager la pompe ou provoquer un accident.
- 37.** Ne retirez pas la broche de terre, ne pas modifier la fiche, NE PAS UTILISER UN ADAPTATEUR : contactez un électricien qualifié pour tous les problèmes liés à la mise à la terre de votre pompe.
- 38.** Prenez soin de la pompe. Évitez de faire glisser ou porter la pompe par son cordon électrique.
Ne retirez jamais la prise en tirant sur le cordon électrique. Le cordon électrique doit être intact. Ne jamais exposer le filtre de la pompe à des objets tranchants, de l'huile, des pièces ou la chaleur en mouvement.
- 39.** Après l'installation de la piscine, la fiche doit être facilement accessible.
- 40.** NOTE : Les conditions climatiques peuvent compromettre les performances et la durée de vie de votre pompe de filtration. Si elle est exposée au froid, à la lumière directe du soleil ou à la chaleur, elle peut devenir inutilisable. Si vous le pouvez, protégez la contre les éléments. Avant d'effectuer tout entretien ou le démontage de la pompe,

ne pas oublier de remplacer les filtres de déchets de couleur bleu fournis par l'usine.

41. NOTE : Ne pas utiliser l'appareil pendant plus de 15 heures par jour.

42. NOTE : Ne pas ajouter de produits chimiques à la pompe de filtration.

43. Ne laissez pas utiliser la piscine si le système(s) de filtre est / sont endommagés.

- SYSTÈMES DE CIRCULATION -

1. Les installateurs doivent respecter les instructions écrites relatives au positionnement de tous les équipements reliés aux systèmes de circulation.

2. L'installateur doit respecter les instructions écrites fournies concernant l'utilisation des composants du système de circulation.

3. Tous les composants du système de circulation et de la pompe nécessitant une réparation ou un remplacement doivent être installés en respectant les instructions du manuel de la pompe.

4. L'équipement de circulation doit être installé conformément aux instructions du fabricant afin que le montage et le soutien soient corrects, de façon à éviter tout dommage consécutif à un mauvais alignement, à un mauvais positionnement, et aux vibrations, et pour minimiser les possibilités d'accumulation de débris et d'humidité. Veuillez vous reporter au manuel d'instructions de la pompe.

- RISQUE DE PIÉGEAGE -

1. Prévention des Piégeages : Aucune saillie ou obstruction ne doit se trouver dans la zone de natation, dans lesquelles un utilisateur pourrait se faire piéger ou s'emmêler. Si un bouchon d'aspiration d'eau est manquant, n'utilisez pas la piscine. L'aspiration pourrait piéger une partie du corps, l'enchevêtrement des cheveux ou des bijoux, une éviscération ou une noyade. Réparez ou remplacez le bouchon d'aspiration avant de permettre que la piscine soit utilisée.

2. DANGER ! POUR ÉVITER TOUTE BLESSURE GRAVE VOIRE LA MORT, CONDAMNEZ L'UTILISATION DE LA PISCINE OU DU SPA AU CAS OÙ TOUT BOUCHON/GRILLE DE RACCORD D'ASPIRATION SERAIT MANQUANT(E), CASSÉ(E), OU INOPÉRANT(E).

3. Ne jouez jamais ou ne nagez jamais à proximité des raccords d'aspiration ou de retour. Votre corps ou vos cheveux pourraient être happés et provoquer des blessures permanentes ou une noyade.

4. Ne pénétrez jamais dans la piscine ou dans le spa si un raccord d'aspiration ou un bouchon de vidange est desserré, cassé ou manquant.

5. Prévenez immédiatement le propriétaire ou l'opérateur de la piscine / du spa si vous constatez qu'un bouchon de vidange es desserré, cassé ou manquant.

- RISQUE D'ÉLECTROCUTION -

1. Gardez tous les câbles électriques, radios, haut-parleurs et autres appareils électriques éloignés de la piscine.

2. Ne positionnez pas la piscine sous des lignes électriques aériennes ou à leur proximité.

- AVERTISSEMENTS DE SÉCURITÉ SUPPLÉMENTAIRES -

1. La surveillance par un adulte est requise en permanence.

2. Les parents devraient apprendre les techniques de réanimation.

3. Gardez toutes les radios, haut-parleurs et autres appareils éloignés de la piscine.
4. Lorsque vous touchez le filtre, la pompe, ou les éléments électriques, assurez-vous que le sol sous vos pieds est "Complètement Sec".
5. Ne branchez le câble d'alimentation que sur un socle de prise de courant comportant un contact de mise à la terre.
6. Éloignez tous les objets fragiles des environs de la piscine.
7. La consommation d'alcool et les activités liées à la piscine ne font pas bon ménage. Ne laissez jamais personne nager, plonger, ou glisser s'il est sous l'influence de l'alcool ou de drogues.
8. Une grave décharge électrique pourrait se produire si vous installez votre pompe ou le filtre sur une terrasse. La pompe ou le filtre pourrait également tomber à l'eau, provoquant une grave décharge électrique ou une électrocution.
9. Ne procédez pas à l'installation sur une terrasse ou autre surface se trouvant peu ou prou au même niveau que la traverse supérieure de la piscine.
10. N'utilisez pas la pompe filtrante par très mauvaise météo, comme en cas de tempête, de tornade, etc.
11. Prenez garde aux lignes électriques aériennes lorsque vous aspirez votre piscine ou que vous utilisez une perche télescopique.
12. Vérifiez régulièrement l'absence de signes d'usure ou de desserrage de boulons susceptibles d'altérer la sécurité de la terrasse.
13. Veuillez contacter le revendeur ou le fabricant de la piscine en cas de doute sur des signes qui pourraient faire penser à un risque pour la sécurité.
14. Faites réparer votre piscine par un professionnel agréé.
15. Apprenez les techniques de sauvetage, en particulier ceux qui peuvent être utilisés sur les enfants .
16. Le temps peut compromettre les performances et la durée de vie de votre filtre. Si elle est exposée au froid, lumière directe du soleil ou à la chaleur, il peut devenir inutilisable si possible vous devriez protéger contre des éléments
TOUT TRAVAIL D'ENTRETIEN POUR ÉVITER TOUT RISQUE DE BLESSURES VOIRE DE MORT.
17. INFORMATION GÉNÉRALE : La piscine doit être remise s'il est prévu que la température puisse descendre en dessous de 4°C.
18. Tous les éléments doivent être nettoyés à l'eau tiède savonneuse uniquement. N'utilisez NI détergent NI eau chaude.
19. Assurez-vous que tous les éléments sont secs avant de les ranger, afin d'éviter toute formation de moisissures.
20. Stockez tous les éléments dans un lieu sec et chauffé dont la température est supérieure à 4°C et inférieure à 51°C.
21. Le non-respect des instructions de stockage peut entraîner des dommages à votre piscine et annuler la garantie.
22. VOUS DEVEZ RESPECTER LES INSTRUCTIONS DE MONTAGE POUR REMONTER VOTRE PISCINE LA SAISON SUIVANTE.

- RECOMMANDATIONS POUR L'INSTALLATION -

1. Le filtre doit être accessible en permanence, et vérifiez le type de matériau filtrant (Type A/C ou D) sur l'emballage du filtre.
2. Il est essentiel de vérifier que les ouvertures d'aspiration ne sont pas bouchées.
3. La durée quotidienne minimale de filtration est de **8 heures**.



Le Traitement des appareils électriques et électroniques à la fin de leur durée de vie (applicable dans les pays membres de l'Union européenne et d'autres pays européens l'exploitation d'un système de collecte sélective des déchets).

Ce symbole , apposé sur le produit ou sur son emballage, indique que le produit ne doit pas être traité avec les déchets ménagers. Il doit être porté à un point de collecte des déchets électriques et électroniques pour le recyclage et l'élimination. En veillant à la disposition appropriée de ce produit vous aidez également à prévenir les conséquences négatives potentielles pour l'environnement et la santé humaine . Le recyclage des matériaux contribue à préserver nos ressources naturelles. Pour de plus amples informations concernant le recyclage de ce produit , s'il vous plaît contacter votre municipalité , centre d'élimination des déchets local ou le magasin où le produit a été acheté.

Prenez contact avec les autorités locales pour obtenir des informations relatives aux points de collecte disponibles.

Température Maximale de l'Eau : 35 degrés

Refoulement Maximum : 1,5 mètres.

- CONSERVEZ CES INSTRUCTIONS -

Étapes Préliminaires :

- 1. LISEZ ATTENTIVEMENT TOUT LE MODE D'EMPLOI** et ayez une bonne vue d'ensemble de ce dont vous aurez besoin pour monter votre Pompe Filtrante de la Série RX.
- 2.** Avant de commencer le montage de la piscine, identifiez, comptez, et vérifiez tous les éléments nécessaires au montage.
- 3.** Il est recommandé d'avoir un peu de VASELINE sous la main pour lubrifier les joints.

Notes Importantes Concernant la Pompe Filtrante :


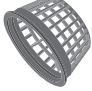
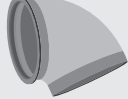



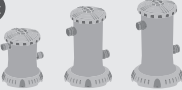
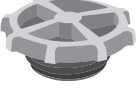

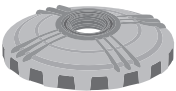


- 1.** L'installateur doit respecter les instructions écrites fournies concernant l'utilisation du système de pompe filtrante.
- 2.** La Cartouche Filtrante **16** de Type D peut contenir jusqu'à 2 pastilles de chlore de 2,5 cm (1») et celle de Type A/C **16** peut en contenir jusqu'à 6. Vérifiez vos niveaux de chlore pour déterminer le nombre de pastilles de chlore à ajouter. La cartouche filtrante délivrera le chlore automatiquement dans la piscine lorsque la pompe fonctionnera. Il vous faut disposer du type de Cartouche Filtrante **16** qui possède une grille de séparation en son centre (voir page 9) pour utiliser le distributeur de chlore. **NE L'UTILISEZ PAS** pour distribuer du chlore en poudre, pour un traitement choc ou autre type de produit chimique, sous peine d'endommager la pompe, la cartouche filtrante et la piscine.
- 3.** Les systèmes de Pompe Filtrante de la Série RX sont fabriqués par Polygroup® et leur numéro de contrôle ETL est 4000608 et 4006317 - double isolation et mise à la terre - 220-240 V.A.C - 50Hz.
- 4.** La pompe à filtre de type RX doit être alimenté par un minimum de 210 V afin de démarrer et fonctionner correctement.
- 5.** En plus des pièces fournies avec votre piscine, vous aurez également besoin d'un tournevis pour monter votre piscine.






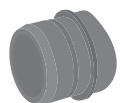
6. Si vous travaillez sur le circuit électrique, débrancher et verrouiller la porte de la boîte à fusibles. Si non, vous courez le risque d'électrocution, des blessures graves ou même la mort.

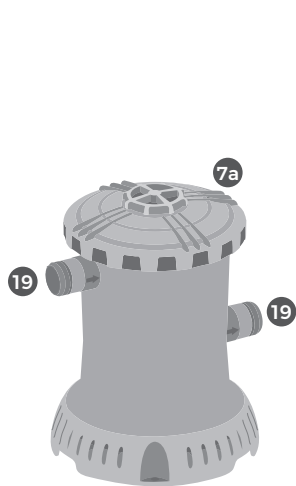
- SYSTÈMES DE CIRCULATION -

Modèle	Tension	Ampérage	Puissance (W)	Indice d'Étanchéité
RX600-S / NF	Tension d'entrée 220-240V	0.5 A	65 Watts	IPX5/IPX7
RX1000-S / NF	Tension d'entrée 220-240V	0.6 A	90 Watts	IPX5/IPX7
RX1500-S / NF	Tension d'entrée 220-240V	1.5 A	190 Watts	IPX5/IPX7

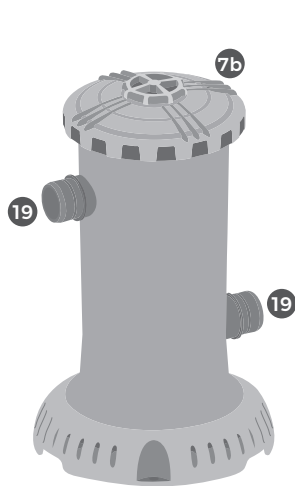
LISTE DES PIÈCES

Pièces	RX600	RX1000	RX1500	Qté.	
	# DE PIÈCE				
1 	Embase de Raccord d'Aspiration	P58PF2820P01	P58PF2820P01	P58PF2820P01	2
2 	Crépine de Raccord d'Aspiration	P58PF7800W05	P58PF7780W05	P58PF7780W05	1
3 	Défecteur de Flux	P58PF7790W05	P58PF7790W05	P58PF7790W05	1
4 	Bonde	P58PF0620K01	P58PF0620K01	P58PF0620K01	2
5 	Tuyau	P58125036W01	P58150036W01	P58150036W01	2
6 	Collier de Tuyau	P58220221W05	P58219221W05	P58219221W05	4
7a 7b 7c 	Ensemble de Pompe filtrante a - RX600 b - RX1000 c - RX1500				1
8 	Vis de Purge D'air	P58182201W05	P58182201W05	P58182201W05	1
9 	Joint Torique de Vis de Purge D'air	P58182501K01	P58182501K01	P58182501K01	1
10 	Couvercle Étanche	P58PF1007W05	P58PF1007W05	P58PP1853W05	1
11 	Socle	P58100740W05	P58PF1013W05	P58183901W05	1
12 	Joint de Boîtier	P58147800K01	P58147800K01	P58164800K01	2

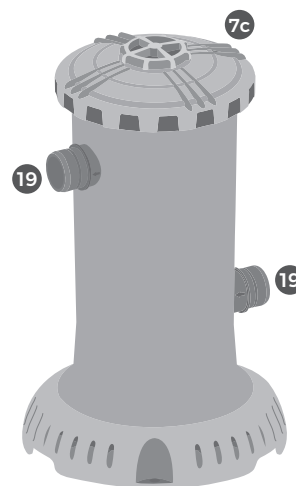
Pièces	RX600	RX1000	RX1500	Qté.
	# DE PIÈCE			
 <p>13 Boîtier de Pompe Filtrante</p>	P5810030AW05	P58PF1006W05	P58PP1840W05	1
 <p>14 Buse</p>	P58182601K01	P58182601K01	P58185201K01	1
 <p>15 Ensemble Moteur</p>	P58X600CGS00	P58X1000GS00	P58X1500GS00	1
 <p>16 Cartouche Filtrante de Type D</p>	P581041037PR			1
 <p>17 Cartouche Filtrante de Type A/C</p>		P581041080PR	P581041080PR	1
 <p>18 Embout de Pompe Filtrante / Joint Torique Adapté</p>	P58030001K01	P58037000K01	P58037000K01	2



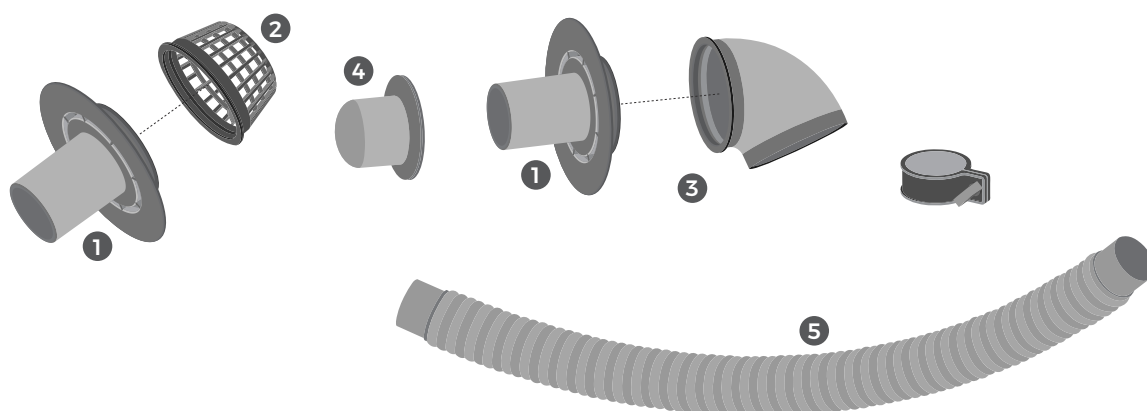
- RX600 -

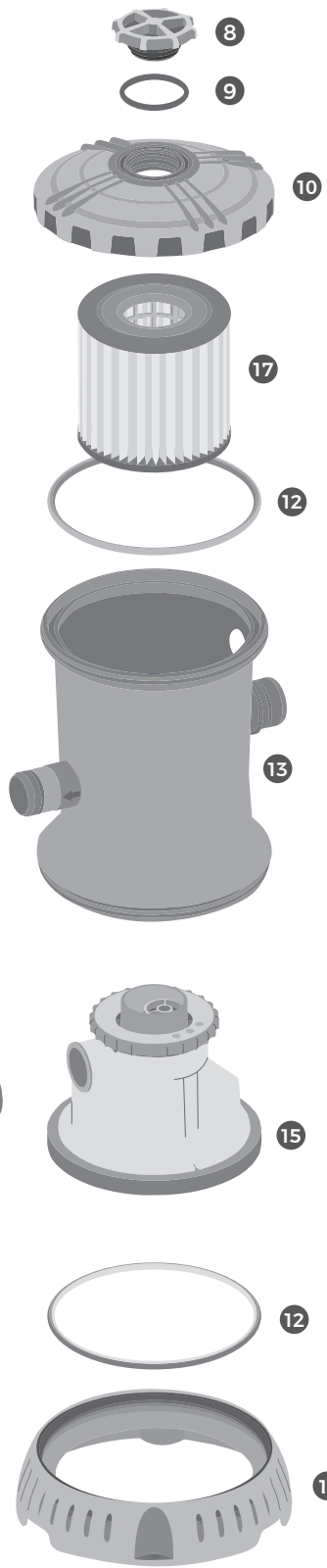


- RX1000 -

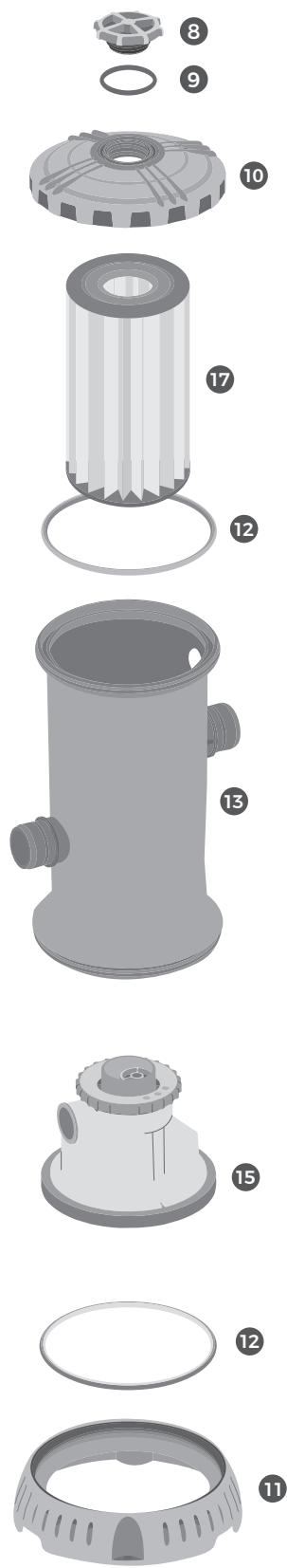


- RX1500 -

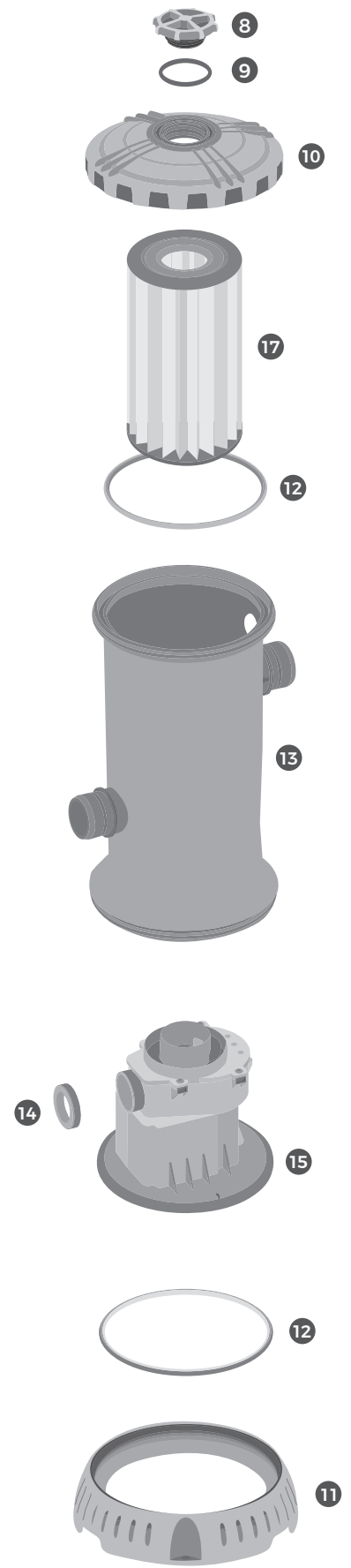




- RX600 -



- RX1000 -



- RX1500 -

INSTRUCTIONS ET MISE EN SERVICE

Avant d'assembler votre produit, veuillez prendre quelques minutes pour vérifier le contenu et vous familiariser avec tous les éléments.

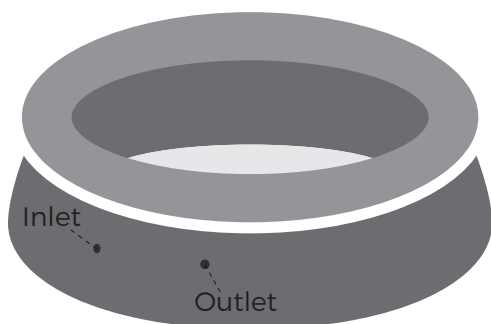
- AVERTISSEMENT -

POSITIONNEZ CE PRODUIT À DISTANCE DE LA PISCINE, AFIN D'ÉVITER QUE DES ENFANTS NE S'EN SERVENT COMME MARCHEPIED POUR ACCÉDER À LA PISCINE.

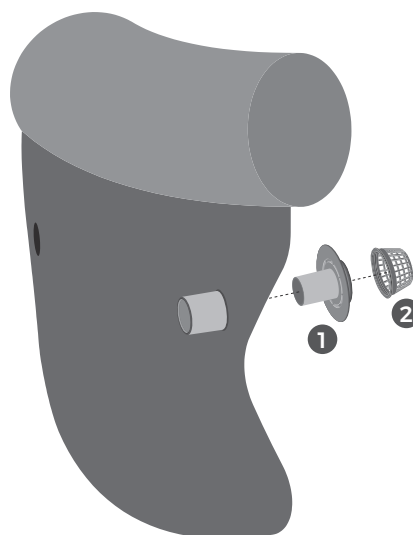
• Tous les composants électriques doivent être installés conformément à la norme NFC 15-100.

• ATTENTION : Toutes les pompes sont conformes à la norme d'installation NFC 15-100, stipulant que tout appareil électrique situé à moins de 3,5 mètres de la piscine et qui est librement accessible doit fonctionner sur basse tension 12V. Tout dispositif électrique alimenté par 220V doit être situé à plus de 2 mètres du bord de la piscine. Contactez le fabricant en ce qui concerne les modifications à une ou plusieurs parties du système de filtration.

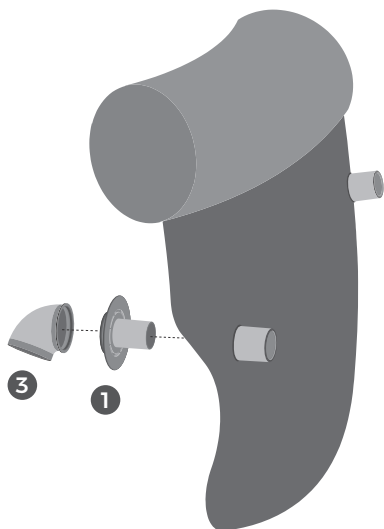
1. Installez la piscine en respectant toutes les instructions fournies avec la piscine. Ne procédez pas au remplissage avant que la Pompe Filtrante ne soit correctement mise en place. Repérez les ouvertures d'entrée et de sortie d'eau sur la paroi de la piscine.



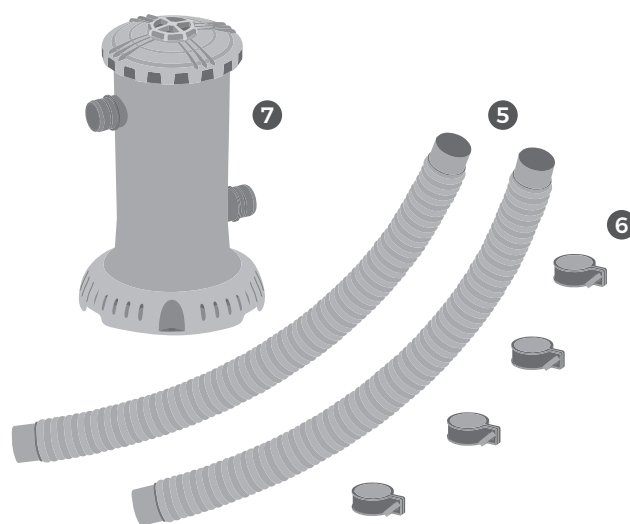
2. Installez le Raccord d'Aspiration sur l'ouverture de sortie de la piscine.



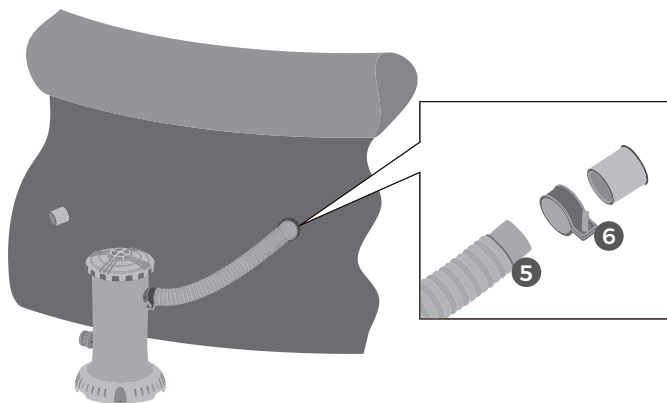
3. Installez le raccord de retour sur l'ouverture d'entrée de la piscine.



4. Sortez la Pompe Filtrante **7**, les Tuyaux **5**, et les Colliers **6** de l'emballage.

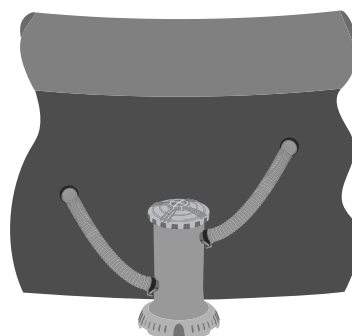


5. Utilisez le Tuyau **5** pour relier le Raccord d'Aspiration **6** à l'Entrée de la Pompe Filtrante.

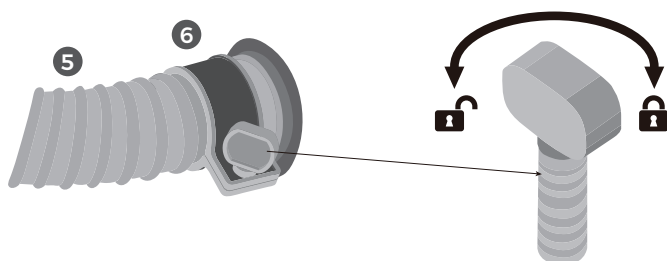


6. Utilisez le Tuyau **5** pour relier le Raccord de Retour à la Sortie de la Pompe Filtrante.

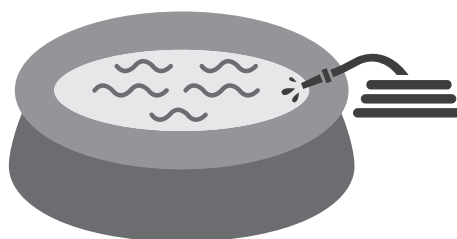
Dessin non contractuel, en pratique la pompe doit être installée à la distance de sécurité nécessaire de la piscine.



7. Serrez tous les Colliers des Tuyaux **6** pour éviter toute fuite d'eau.

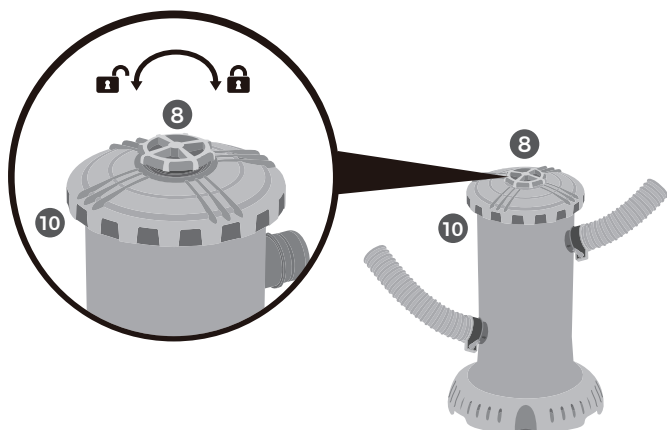
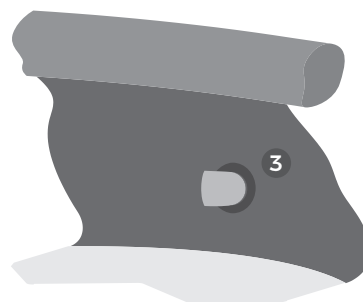


8. Ne raccordez pas encore la pompe filtrante. Commencez à remplir la piscine jusqu'à atteindre sa ligne repère de remplissage.



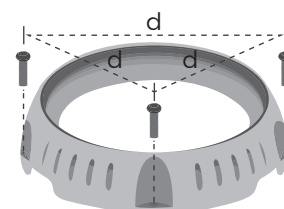
9. De l'air est maintenant emprisonné dans le système de Pompe Filtrante, ce qui empêche l'eau de circuler normalement. Pour PURGER le système (retirer l'air emprisonné), ouvrez la Vis de Purge **8** située sur le dessus de la pompe en la tournant dans le sens inverse des aiguilles d'une montre. La pression d'eau va forcer l'air emprisonné dans le système de la Pompe Filtrante. Serrez la Vis de Purge **8** lorsque de l'eau commence à s'échapper du Couvercle Étanche **10**.

10. Réglez le Déflecteur de Flux **3** pour maximiser la circulation de l'eau de la piscine.



11. Il y a trois orifices de fixation situés au bas de l'épurateur. Ces orifices permettent de fixer l'épurateur au sol. L'épurateur doit être fixé sur une surface en ciment ou en bois afin d'éviter tout risque de basculement. Le poids de l'ensemble doit être supérieur à 18kg.

Type	d (cm)	∅ (cm) vis
RX600	15,5	0,7
RX1000	18	0,7
RX1500	19	0,9



- FONCTIONNEMENT DE LA POMPE FILTRANTE -

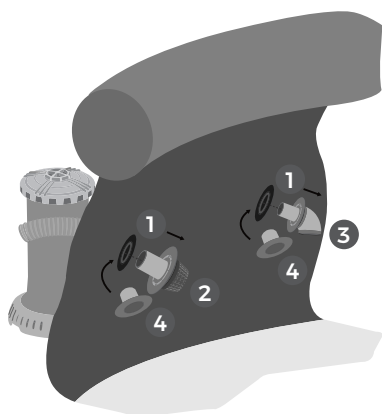
1. Vérifiez que le débit d'eau au niveau du raccord de retour d'eau à l'intérieur de la paroi de la piscine est correct, vous devez sentir un jet d'eau continu qui retourne dans la piscine. Vous pouvez vous servir du débit de retour d'eau comme un moyen de déterminer quand le filtre doit être nettoyé et/ou remplacé. Si vous sentez une réduction du débit, nettoyez ou remplacez le filtre.
2. Testez l'eau et corrigez-la au besoin, voir "TRAITEMENT DE L'EAU DE LA POMPE". TRÈS IMPORTANT- LA POMPE FILTRANTE SEULE NE SUFFIT PAS À ELLE SEULE À ÉVITER LA FORMATION D'ALGUES DANS L'EAU DE LA PISCINE ; POUR CELA, IL VOUS FAUDRA MAINTENIR UN NIVEAU DE CHLORE ET DE PH CORRECTS EN PERMANENCE.
3. Il est possible que le filtre ait à être initialement nettoyé et/ou remplacé plusieurs fois pour que des niveaux corrects de chlore et de pH soient atteints. Nous vous recommandons d'avoir toujours une cartouche d'avance sous la main. Les cartouches filtrantes peuvent être acquises auprès du magasin où vous avez acheté votre piscine, ou bien commandées auprès de Polygroup®.
4. Pour arrêter la pompe filtrante, débranchez le câble d'alimentation du transformateur.
5. IMPORTANT : La cartouche filtrante doit être fermement EMBOITÉE SUR LA POMPE afin de filtrer efficacement.

- PROTECTION DU MOTEUR DE LA POMPE -

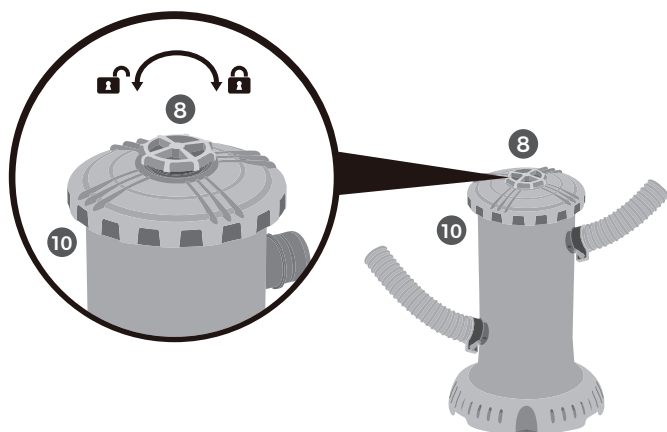
IMPORTANT ! Votre pompe filtrante est équipée d'un interrupteur de protection thermique. Cet interrupteur mesure la température de la pompe filtrante. Si elle devient trop chaude, l'interrupteur arrêtera la pompe jusqu'à ce qu'elle refroidisse. Le courant sera automatiquement rétabli une fois la température redevenue normale. Ceci est un dispositif de sécurité permettant de protéger la pompe et d'augmenter sa durée de vie. Si votre pompe s'arrête automatiquement, cela est dû à une température élevée de l'eau de la piscine et/ou à un faible débit de l'eau au niveau de la pompe. Si la protection se déclenche, vous devez vérifier le débit de l'eau et effectuer les corrections éventuellement nécessaires, cette pompe utilisant le débit de l'eau pour son refroidissement. Vous pouvez aussi faire fonctionner la pompe la nuit, quand la température de l'eau est plus basse.

- NETTOYAGE ET REMPLACEMENT DE LA CARTOUCHE FILTRANTE -

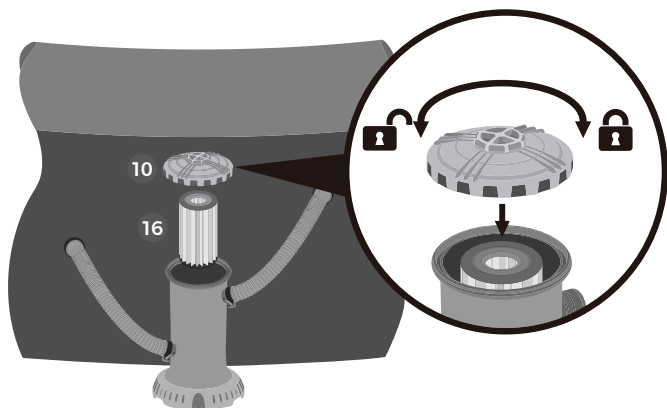
1. Débranchez la Pompe Filtrante. Retirez le Déflecteur de Flux ③, la Crépine de Raccord d'Aspiration ② et l'Embase de Raccord d'Aspiration ① du Raccord de Retour, du Raccord d'Aspiration et de la prise de débit avec sa Bonde ④.



2. Pour dépressuriser le système de Pompe Filtrante, purgez la pompe filtrante en tournant la Vis de Purge ⑧ dans le sens inverse des aiguilles d'une montre.



3. Utilisez vos deux mains pour dévisser le Couvercle Étanche ⑩ en le tournant dans le sens inverse des aiguilles d'une montre. Retirez la Cartouche Filtrante ⑯.

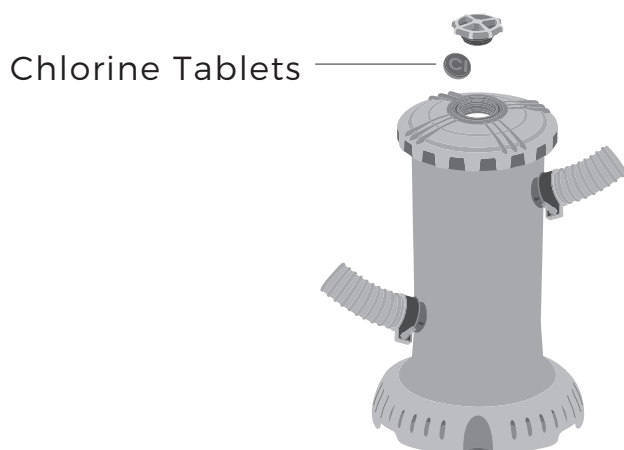


4. Une fois le nettoyage de la cartouche filtrante terminé, lubrifiez le JOINT ⑫ de façon généreuse avec de la vaseline puis procédez au remontage en sens inverse. Avant de redémarrer la pompe filtrante, assurez-vous de retirer la BONDE ④.

5. Débarrassez l'intérieur et l'extérieur de la cartouche des saletés les plus grossières à l'aide d'un tuyau d'arrosage, en vous assurant de bien nettoyer entre les plis. Les saletés les plus fines se retirent plus facilement des plis du filtre lorsque la cartouche est sèche. Par conséquent, après avoir nettoyé la cartouche avec un tuyau, laissez le filtre sécher et brossez-le avec soin, sans récurer la surface plissée. La cartouche s'usera plus rapidement si vous la brossez trop fort que si vous vous contentez de la nettoyer correctement à l'eau avec un tuyau.

- ENTRETIEN DE LA POMPE -

- 1.** Vérifiez et ajustez le pH et le niveau de chlore quotidiennement à l'aide des produits chimiques adaptés. Voir le Chapitre "TRAITEMENT DE L'EAU" plus bas.
- 2.** Vérifiez quotidiennement la sortie de la pompe filtrante. Si le débit de l'eau est réduit, reportez-vous au Symptôme 2 du Chapitre "GUIDE DE DÉPANNAGE".
- 3.** Vérifiez qu'aucune fuite n'est présente au niveau de la pompe filtrante, des tuyaux et des raccords. En cas de fuite, reportez-vous au Symptôme 4 du Chapitre "GUIDE DE DÉPANNAGE".
- 4.** Il est essentiel de remplacer au plus tôt tout élément ou ensemble endommagé. N'utilisez que des éléments agréés par la personne responsable de la mise sur le marché du produit.
- 5.** Tous les filtres et matériaux de filtres doivent être vérifiés régulièrement pour s'assurer que les débris ne se sont pas accumulés, ce qui empêcherait une bonne filtration. La mise au rebut de tout matériau de filtre usagé doit se faire en respectant les règlements locaux.
- 6.** Au cours de la saison pendant laquelle la piscine est en cours d'utilisation, le système de filtre doit être utilisé chaque jour pendant une période de temps suffisante pour faire en sorte que le volume d'eau dans la piscine est complètement renouvelée au moins une fois.



1. Les éléments suivants sont requis et disponibles auprès de votre fournisseur local de produits pour piscines :

- KIT DE TEST - Utilisé pour vérifier le pH et le niveau de chlore.
- PASTILLES DE CHLORE 2,5 cm (1") - Utilisées pour désinfecter l'eau de la piscine et contrôler l'apparition d'algues.
- PRODUITS CHIMIQUES D'AJUSTEMENT DU pH - Utilisés pour ajuster le pH vers le Haut (Soude) ou vers le Bas (Acide).
- ALGICIDES - Utilisés pour éliminer les algues.
- CHLORE CHOC - Utilisé pour détruire simultanément le chlore combiné, l'ammoniaque, l'azote, et les composés organiques.
- ÉPUISETTE avec manche - Utilisée pour retirer les feuilles, les débris, les insectes, etc. de la piscine.
- DIFFUSEUR DE CHLORE (Fourni avec la Cartouche Filtrante Polygroup® brevetée sous le n° U.S. Pat. 7,005,062) - Utilisable avec les pastilles de chlore de 2,5 cm UNIQUEMENT.

2. Utilisez quotidiennement le kit de test pour vérifier le pH et le niveau de chlore. Effectuez les ajustements nécessaires à l'aide des produits chimiques requis. NOTE : Un niveau excessif de chlore ou un pH trop bas sont susceptibles d'endommager le liner de la piscine.

3. La pompe peut être nettoyée à l'aide d'un tuyau d'arrosage relié à un système d'aspiration à moteur fourni par Polygroup® ou par un revendeur de piscines.

4. L'utilisation d'un pédiluve près de la piscine pour vous laver les pieds avant de pénétrer dans la piscine aidera à la garder propre.

5. L'eau d'un puits présente souvent des problèmes relatifs à ses caractéristiques chimiques. Si vous devez utiliser l'eau d'un puits, apportez-en un échantillon à votre fournisseur local de produits pour piscines pour qu'il l'analyse avant d'y introduire un produit chimique QUEL QU'IL SOIT.

6. Reportez-vous au MANUEL UTILISATEUR DE LA PISCINE pour connaître la contenance de votre piscine. Vous aurez besoin de cette information pour déterminer la quantité de produits chimiques dont vous aurez besoin pour corriger l'eau de la piscine.

NOTE : Il est recommandé d'utiliser un seau de 20 litres d'eau pour mélanger et dissoudre vos produits chimiques avant de les introduire dans la piscine. Suivez les indications des étiquettes des fabricants de produits chimiques* La plupart des fournisseurs de produits pour piscines testeront votre eau gratuitement et vous conseilleront sur les produits dont vous avez besoin ainsi que sur la quantité à utiliser. Il vous faudra leur indiquer la capacité de votre piscine en litres.

7. IMPORTANT - Nous insistons très fortement sur le besoin d'effectuer un traitement adéquat de l'eau de façon quotidienne. Les niveaux de chlore et de pH doivent être maintenus en permanence à des niveaux corrects. LA POMPE ET LE FILTRE NE SUFFIRONT PAS À EUX SEULS À ÉVITER LA FORMATION D'ALGUES DANS L'EAU DE LA PISCINE ; POUR CELA, IL VOUS FAUDRA MAINTENIR UN NIVEAU DE CHLORE ET DE PH CORRECTS EN PERMANENCE.

- Maintenez le pH entre 7,3 et 7,8.
- Maintenez le niveau de chlore entre 1,0 et 1,6 ppm (parties par million).

- NOTE -

- 1.** Un temps chaud/une forte utilisation peuvent entraîner le besoin d'avoir des niveaux de pH et de chlore situés en haut de la fourchette ; il peut être nécessaire de procéder à un traitement chlore choc toutes les semaines.
- 2.** L'utilisation d'un couvercle de piscine et/ou d'un couvercle solaire aidera à maintenir un niveau correct de pH et de chlore en réduisant l'évaporation de l'eau de la piscine.

- PRODUITS CHIMIQUES -

Pour des raisons de sécurité, assurez-vous que la partie la plus profonde de la piscine est toujours visible. L'utilisateur doit assurer en permanence la clarté de l'eau. Vérifiez régulièrement les niveaux de pH et de chlore, et assurez-vous qu'ils sont dans les limites recommandées. L'utilisation de produits de traitement de l'eau additionnels peut être de temps en temps nécessaire. Faites analyser un échantillon de l'eau par un revendeur local de matériel pour piscines pour déterminer si des produits chimiques supplémentaires sont nécessaires. Faites fonctionner le système de pompe filtrante au moins 8 heures par jour. Nettoyez et remplacez fréquemment la cartouche de filtration. N'effectuez le remplacement qu'avec une cartouche filtrante d'origine de Marque Polygroup® / Summer Wave™. Reportez-vous au manuel de la Pompe Filtrante pour des informations supplémentaires concernant le traitement de l'eau.

- AVERTISSEMENT -

DÉBRANCHEZ LE CÂBLE D'ALIMENTATION AVANT DE TENTER DE DÉPANNER LA POMPE FILTRANTE

SYMPTOMES		CAUSES		SOLUTION	
1	Le moteur ne démarre pas ou fonctionne de manière chaotique	A	Transformateur de pompe non branché	A	Le transformateur de pompe doit être branché dans une prise secteur équipée de la terre.
		B	Tension faible	B	Vérifiez la tension de la ligne, elle doit être de 215V à 245V (voir étiquette sur le produit).
2	Circulation d'eau absente ou faible au niveau du raccord de retour	A	Faible niveau d'eau dans la piscine	A	Remplissez la piscine jusqu'au trait repère. Le raccord d'aspiration doit se trouver à au moins 10 cm sous la surface de l'eau.
		B	Entrée/Sortie bouchée	B	Vérifiez l'absence d'obstruction(s) au niveau des raccords d'aspiration et de retour.
		C	Cartouche filtrante sale	C	Nettoyez ou remplacez la cartouche filtrante. Avoir une cartouche d'avance facilite l'entretien.
3	La pompe filtrante ne nettoie pas correctement la piscine (eau trouble, verte.....etc.)	A	Niveau de chlore	A	Maintenez le niveau de chlore entre 1,0 et 1,6 ppm.
		B	Niveau pH	B	Maintenez le pH entre 7,3 et 7,8.
		C	Cartouche filtrante sale	C	Nettoyez ou remplacez la cartouche filtrante.
		D	Cartouche filtrante endommagée	D	Vérifiez l'absence de dommages et de trous dans la cartouche. Remplacez immédiatement par un nouveau filtre.
		E	Faible débit d'eau	E	Vérifiez l'absence d'obstruction(s) au niveau des raccords d'aspiration et de retour.
		F	Autres produits chimiques nécessaires	F	Faites tester un échantillon de votre eau par un revendeur d'articles pour piscine. Renseignez-vous sur les produits additionnels de traitement.

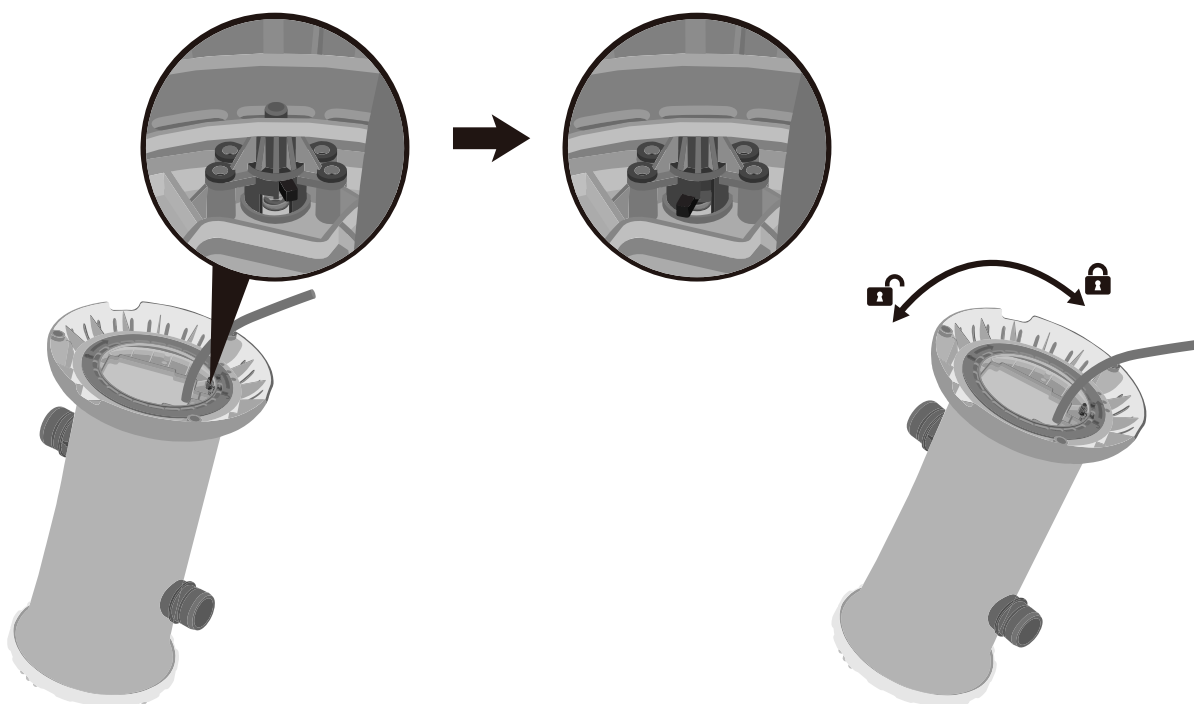
SYMPTOMES		CAUSES		SOLUTION	
3	La pompe filtrante ne nettoie pas correctement la piscine (eau trouble, verte.....etc.)	G	Eau de la piscine très sale	G	Faites tourner la pompe plus souvent, mais jamais lorsque la piscine est utilisée. Nettoyez/remplacez plus fréquemment la cartouche de filtration.
4	Fuite d'eau	A	Tuyau d'aspiration/de retour	A	Serrez les colliers des tuyaux. Vérifiez les joints toriques des raccords d'aspiration/de retour. Vérifiez le bon état des tuyaux. Remplacez-les au besoin.
		B	Vis de Purge du Couvercle Étanche	B	Vérifiez le bon état du joint torique ⑨. Remplacez-le au besoin. Serrez le Vis de Purge ⑧.
		C	Couvercle Étanche	C	Vérifiez le bon état du joint torique ⑫. Remplacez-le au besoin. Serrez le Couvercle Étanche ⑩.
		D	Socle	D	Vérifiez le bon état du joint torique ⑫. Remplacez-le au besoin. Serrez le Socle ⑪.

- DÉMONTAGE & REMISAGE DE LA POMPE FILTRANTE -

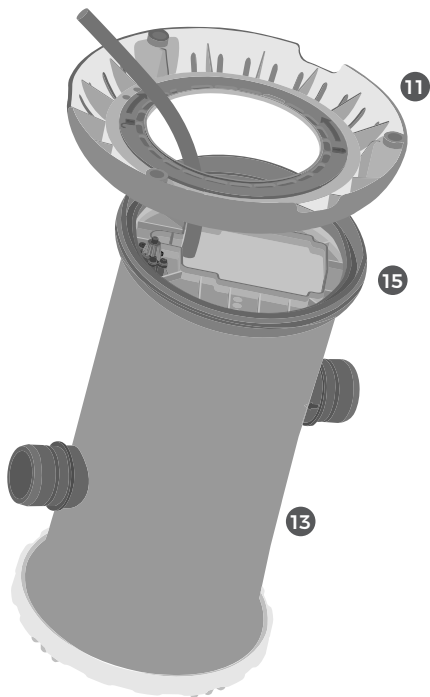
1. Débranchez la Pompe Filtrante. Retirez le Déflecteur de Flux ③, la Crépine de Raccord d'Aspiration ② et l'Embase de Raccord d'Aspiration ① du Raccord de Retour, du Raccord d'Aspiration et de la prise de débit avec sa Bonde ④.
2. Dévissez doucement la Vis de Purge ⑧ du Couvercle Étanche ⑩ pour permettre à la Pompe Filtrante de se dépressuriser.
3. Retirez le Couvercle Étanche ⑩ en le tournant dans le sens inverse des aiguilles d'une montre.
4. Retirez la Cartouche Filtrante ⑬ et enlevez toute pastille de chlore qui serait restée dans le filtre.
5. Desserrez les quatre Colliers de Tuyaux ⑥, retirez les Tuyaux ⑤ et laissez l'eau se vidanger.
6. Nettoyez et séchez tous les éléments de la pompe filtrante, y-compris les cartouches filtrantes.
7. Lubrifiez généreusement les Joints Toriques ⑧ du Couvercle Étanche ⑩ et le Joint ⑫ sur le Boîtier ⑬ avec de la vaseline, puis remettez-les en place sur le Couvercle Étanche ⑩, la Vis de Purge ⑧ sur le Boîtier ⑬. Rangez soigneusement tous les éléments. Dans un sac étanche.

- INSTRUCTIONS POUR LE REMPLACEMENT DU MOTEUR -

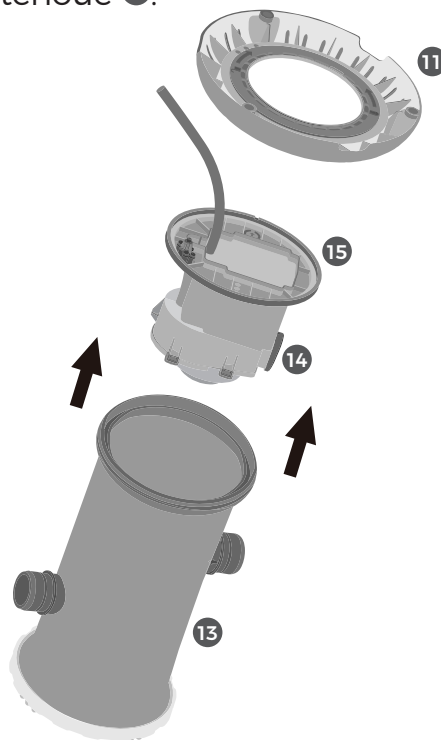
1. Débranchez la Pompe Filtrante. Retirez le Déflecteur de Flux ③, la Crépine de Raccord d'Aspiration ② et l'Embase de Raccord d'Aspiration ① du Raccord de Retour, du Raccord d'Aspiration et de la prise de débit avec sa Bonde ④.
2. Pour dépressuriser le système de Pompe Filtrante, purgez la pompe filtrante en tournant la Vis de Purge ⑧ dans le sens inverse des aiguilles d'une montre.
3. Desserrez les Colliers de Tuyaux ⑥ de l'entrée et de la sortie de la pompe filtrante. Déconnectez les deux Flexibles ⑤ de la pompe filtrante.
4. Mettez la pompe filtrante à l'envers. Le Socle ⑪ est maintenant verrouillé par une goupille de verrouillage. Pour le déverrouiller, enfoncez la goupille de verrouillage puis tournez vers la gauche. Dévissez le Socle ⑪ du Boîtier ⑬ en tournant dans le sens inverse des aiguilles d'une montre.



5. Retirez le Socle 11 du Boîtier 13.



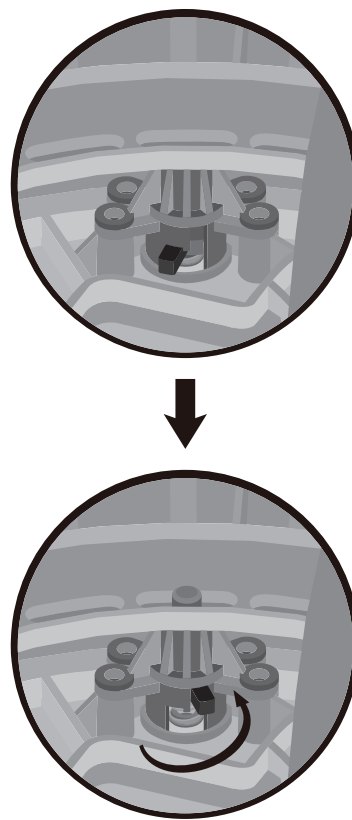
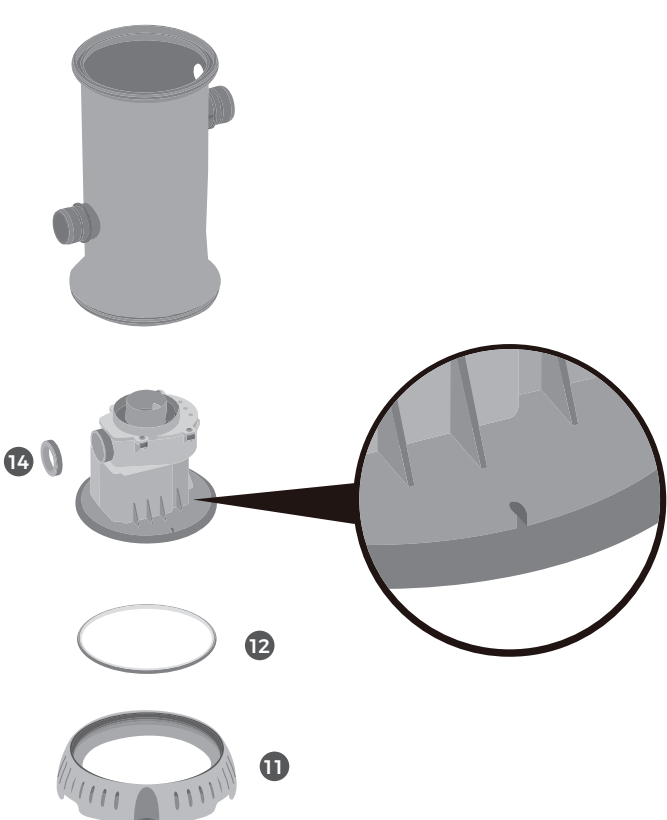
6. Retirez le moteur 15 du Boîtier 13. Prenez garde de ne pas égarer la Buse caoutchouc 14.



7. Mettez la buse caoutchouc 14 sur la sortie du nouveau moteur et assurez vous qu'elle soit fermement maintenue.

8. Remettez l'ensemble du moteur dans le boîtier en alignant le guide du boîtier avec l'encoche située sur la base du moteur et assurez vous que l'ensemble du moteur soit bien de niveau.

9. Serrez le Socle 11 en le tournant dans le sens des aiguilles d'une montre, en vous assurant que le Joint 12 est bien en place. Pour verrouiller le Socle 11, tournez la goupille de verrouillage vers la droite.



Hivernage de votre Pompe et Stockage à long terme

Après utilisation, vous pouvez facilement vider et stocker votre pompe dans un endroit sûr. Certains propriétaires de pompe, toutefois, choisissent de laisser leur pompe en place tout au long de l'année. Dans les régions froides sujettes au gel, votre pompe risque d'être endommagée. Nous vous recommandons donc de vidanger, démonter, et ranger correctement la pompe lorsque la température descend en dessous de 0°C (32°F).

Nettoyez soigneusement la Pompe

- 1.** Laissez la pompe refroidir pendant au moins 30 minutes avant de la ranger. Nettoyez soigneusement la pompe.
- 2.** N'utilisez qu'un chiffon humide trempé dans de l'eau légèrement savonneuse et de l'eau pour nettoyer les surfaces extérieures de la pompe. N'utilisez aucune sorte de solvant ou de produit chimique. Débranchez toujours la pompe et rangez le câble d'alimentation pendant le nettoyage.
- 3.** Évitez les rayons directs du soleil et les substances chimiques.
- 4.** Conservez l'emballage d'origine pour faciliter le rangement.
- 5.** Retirez les tuyaux (au besoin) et stockez-les en lieu sûr. Assurez-vous que tous les accessoires sont propres et complètement secs avant stockage.
- 6.** Amenez la pompe et ses accessoires à l'intérieur et stockez-les dans un lieu sûr et sec, de préférence à une température comprise entre 0°C (32°F) et 40°C (104°F).

GARANTIE LIMITÉE

Polygroup® Limited (Macao Commercial Offshore), (ci-après "Polygroup®") garantit exclusivement à l'acheteur initial, la Piscine contre les défauts de matériau ou de fabrication pendant 2 ans à compter de la date d'achat. L'acheteur initial doit conserver la preuve de cet achat sous la forme du reçu de vente d'origine du magasin et doit le fournir sur la demande de Polygroup® ou de ses agents agréés. Les réclamations dans le cadre de la garantie ne peuvent pas être traitées sans preuve d'achat valable. Cette Garantie Limitée s'applique exclusivement à l'acheteur initial du produit et se limite exclusivement à la réparation ou au remplacement du produit, tel que décidé à la seule discrétion de Polygroup®. Les dommages consécutifs, y compris les réclamations de perte d'eau, de produits de traitement des piscines, de détériorations ou de travail, ne sont pas couverts par cette Garantie Limitée.

Cette Garantie est déclarée invalide si l'Acheteur modifie ou répare le produit lui-même ou par des personnes non autorisées, utilise avec le produit des accessoires ou pièces n'étant pas de la marque Polygroup®, utilise le produit sans respecter les instructions du fabricant, utilise une tension inappropriée, maltraite le produit de quelque manière que ce soit, fait preuve de négligence ou en cas de circonstances accidentelles. L'usure normale n'est pas couverte par cette Garantie, ni les événements de force majeure hors du contrôle de Polygroup®.

Si vous rencontrez un problème avec votre produit Polygroup®, ne le retournez pas au point de vente. Toutes les réclamations dans le cadre de la garantie doivent être effectuées directement à Polygroup®. Avant de contacter le service client, lisez la notice de montage ou visionnez les vidéos d'installation à l'adresse <https://support.polygroupstore.com/hc/fr/categories/200321269-Assistance-pour-de-la-piscine>. Si vous ne pouvez toujours pas régler le problème, contactez le service client Polygroup® aux coordonnées indiquées à l'Annexe.

- PRÉPAREZ -

- Ticket de caisse et date d'achat
- Le magasin ou site internet où l'achat a eu lieu
- Type ou référence de la piscine (par exemple autoportante, cadre métallique),
- Dimensions piscine
- Type de pompe (le cas échéant)
- Votre numéro de téléphone et adresse email

Notre agent du service après-vente vous aidera à résoudre le problème. Il vous sera peut-être demandé de renvoyer tout ou partie du produit pour inspection et/ou réparation. Ne retournez aucun produit à Polygroup® sans numéro d'Autorisation de Retour.

EN AUCUN CAS, POLYGROUP®, SES AGENTS AGRÉÉS, ENTITÉS APPARENTÉES OU EMPLOYÉS NE SERONT RESPONSABLES ENVERS L'ACHETEUR OU TOUTE AUTRE PARTIE POUR DES DOMMAGES DIRECTS OU INDIRECTS.

- COUNTRIES / REGIONS SERVICE CENTER LOCATIONS -

• FRANCE

33(0) 969360535
aide@polypool.fr

• SPAIN

0902848775
apoyo@polypool.es

• ITALY

0800788298
support@piscinacieco.it