

INSTRUCTIONS D'INSTALLATION POUR DOUCHE

SOLAIRE

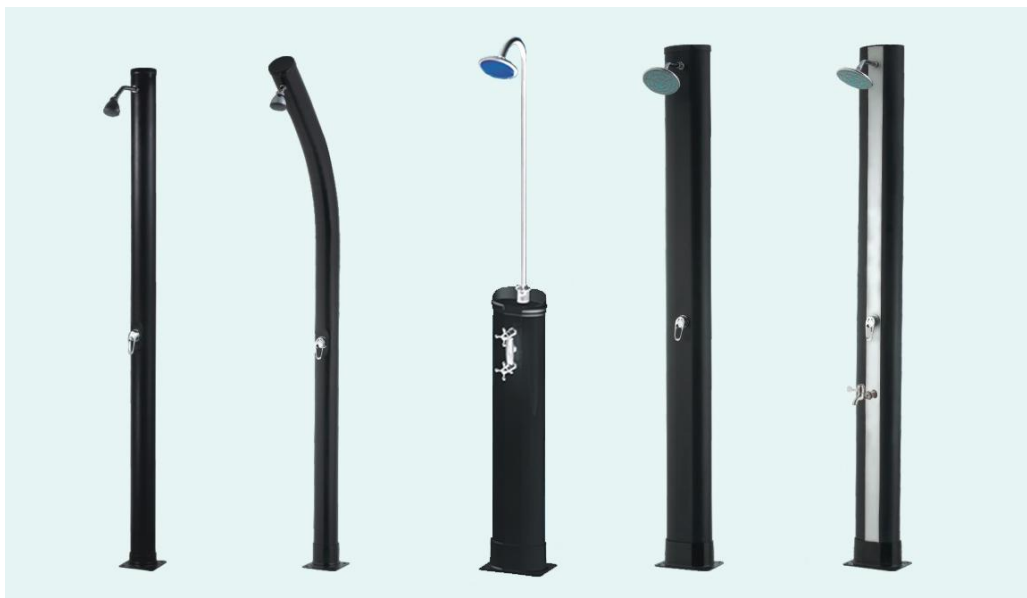
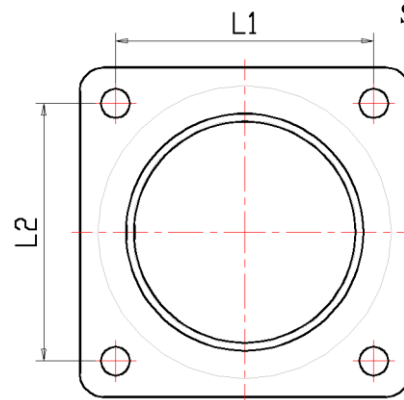
Caractéristiques:

1. Le tube de la douche est réalisé en PVC environnemental qui ne contient aucun composant chimique toxique et, bien évidemment, qui n'est pas néfaste à votre santé. La couleur noire garantie que le tube absorbe le maximum du rayonnement solaire afin de permettre le meilleur réchauffement de l'eau à l'intérieur du tube
2. La douche solaire est conçue pour durer. Elle doit pouvoir être utilisée plus de 4 ans en extérieur
3. La douche solaire économise l'énergie et contribue à la protection de l'environnement. Aucun équipement de chauffage complémentaire n'est nécessaire. La chaleur est produite par le soleil. Tant que vous avez du soleil dans la journée, vous pouvez avoir de l'eau chaude
4. Facile à utiliser. Vous pouvez régler la température de l'eau en tournant simplement la poignée
5. Différents modèles répondront à vos exigences selon la capacité d'eau dont vous avez besoin. Vous choisirez la douche solaire selon votre cas personnel (vérifier la capacité de la douche selon le schéma 1)

Schema 1

| Modèle | Capacité | Dimensions L1 × L2 |
|--------|----------|--------------------|
| A | 20L | 129 × 129 |
| B | 22L | 129 × 129 |
| C | 18L | 144 × 214 |
| D | 34L | 144 × 214 |
| E | 34L | 144 × 214 |

Schema 2

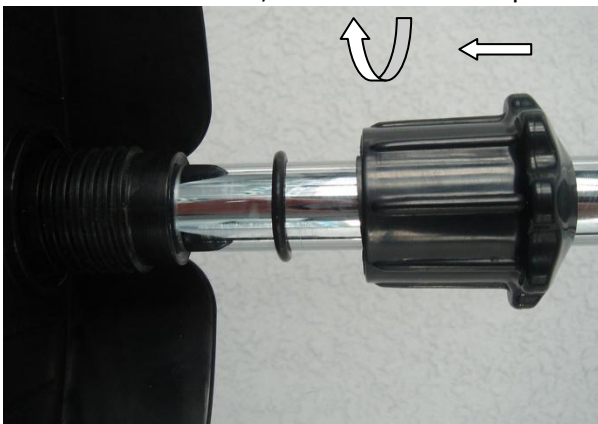


A B C D E

6. La douche solaire ne chauffant que par l'action du soleil, quand l'eau est utilisée il faut la remplir à nouveau et la réchauffer par le soleil pendant 4 à 6 heures.

INSTALLATION

1. Percer des trous dans le sol en béton ou dans un autre support solide. Fixer la douche solaire avec les boulons qui se trouvent dans le sachet d'accessoires et s'assurer que la douche solaire ne tombera pas du fait d'un vent fort ou de toute autre force extérieure
2. Il est grandement préférable d'installer la douche solaire aux emplacements où le rayonnement solaire sera le plus durable. Cela permettra d'obtenir la température d'eau désirée pendant l'utilisation
3. L'adaptateur rapide est utilisé pour le raccordement d'eau. Nous suggérons d'utiliser un tuyau souple. S'assurer que ce tuyau supporte une pression 6 kg/cm².
4. Faire installer la douche solaire par un professionnel pour éviter tout risque de blessure
5. Lors de l'installation du modèle C (douche solaire en deux parties comme montrée figure 4), il est nécessaire d'insérer le rail en inox et le joint avant de visser le bouchon, afin d'éviter tout problème de fuite.



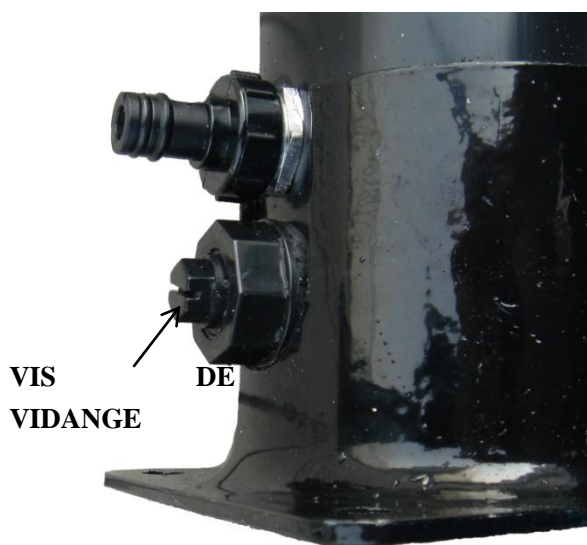
6. Faire un test une fois que tous les éléments sont installés pour vérifier s'il y a des fuites. Le déplacement ou toute autre action inopportune lors de l'installation peut provoquer la perte de pièces et causer des fuites. Serrer fermement les pièces qui fuient peut résoudre les problèmes de fuites.

NOTES

1. Quand le soleil est intense, particulièrement en été, l'eau à l'intérieur du tube atteint une température très élevée. Ainsi, ne pas se tenir sous la pomme de douche au moment d'ouvrir le mitigeur. Pour éviter les brûlures, positionner d'abord le mitigeur sur "froid" puis régler progressivement la température
2. Ne pas ôter ou ajouter des pièces. Cela provoquerait très probablement des

fuites

3. Nettoyer la pomme de douche régulièrement pour être sûr que l'eau jaillit sans résistance
4. Les enfants ne doivent pas être autorisés à utiliser seuls la douche solaire.
5. Remplir le tube une fois la douche installée. La poignée de réglage du mitigeur doit être réglée sur "chaud". Quand l'eau sort de la pomme de douche, le tube est totalement rempli
6. Durant l'hiver, vider l'eau du tube avec l'écrou de vidange pour éviter la formation de glace dans le tube



1. Pour le modèle C (douche en deux parties) , la poignée du haut est pour l'eau chaude, la poignée du bas est pour l'eau froide. Voir photo
 2. Le rince-pieds ne fournit pas d'eau chaude
- Allumer d'abord l'eau froide puis régler progressivement la température.

Les images suivantes montrent les positions du mitigeur (rouge pour chaud, bleu pour froid). Tourner vers le rouge pour obtenir de l'eau chaude et tourner vers le bleu pour obtenir de l'eau froide.





Position eau chaude



Position eau froide