

Informations importantes

Nous nous réjouissons que vous ayez choisi un produit SKAN HOLZ.

Avant de procéder au montage ou d'en charger l'équipe de monteurs, veuillez vérifier que le kit est complet en pointant la liste d'articles. Si une pièce est défectueuse ou manque, nous vous la livrerons au plus vite. Nous ne pouvons pas prendre en charge les frais occasionnés par le retard pour le constructeur.

Veuillez faire preuve de compréhension pour le fait que nous ne pouvons accorder aucune garantie pour les vices suivants :

- stockage dans de mauvaises conditions avant le montage
- ancrage incorrect dans le support ou fondation insuffisante (fondation conformément au calcul statique)
- dommages dus à des erreurs de montage, par ex. la maison n'est pas horizontale ou n'est pas perpendiculaire
- dommages dus à des charges de neiges plus élevées que celles prévues dans le calcul statique.
Recommandation : décharge du toit en enlevant la couche de neige
- dégâts de tempêtes (sinistres) ou destruction violente
- dommages sur des constructions modifiées par le client
- formation naturelle de fissures, trous provenant de nœuds, torsions, modifications de la couleur ou modifications semblables (naturel, n'a pas d'influence sur la statique)

Consignes de stockage jusqu'au montage:

- stocker la palette sur une surface plane dans un endroit sec.
- la protéger de l'ensoleillement et des intempéries, le bois en vrac peut se déformer fortement!







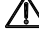

Instructions d'entretien :

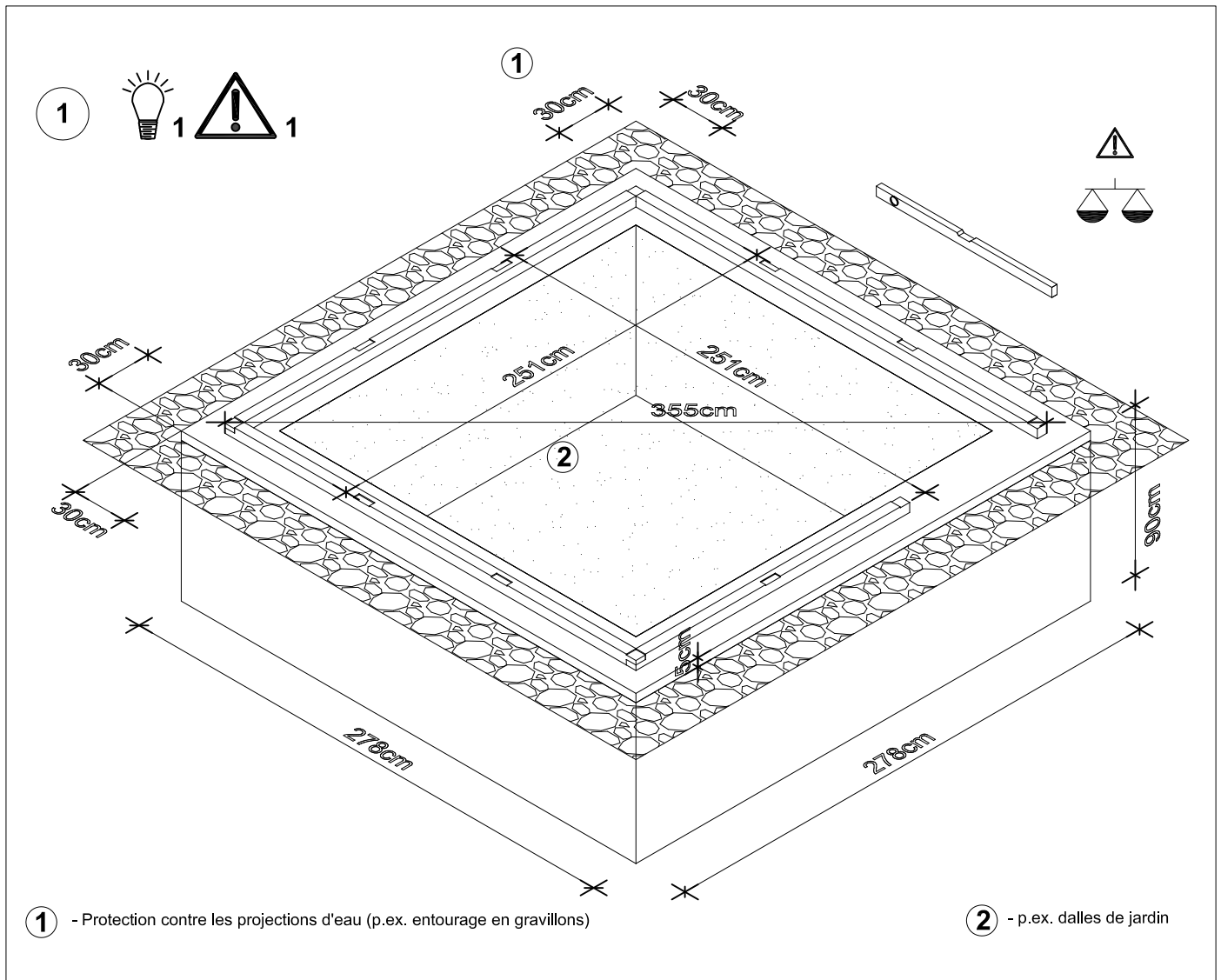
La surface des éléments de construction en aluminium peut être nettoyée à l'eau savonneuse ou à l'eau.

Pour éviter les rayures, n'utilisez pas de produits de nettoyage abrasifs.

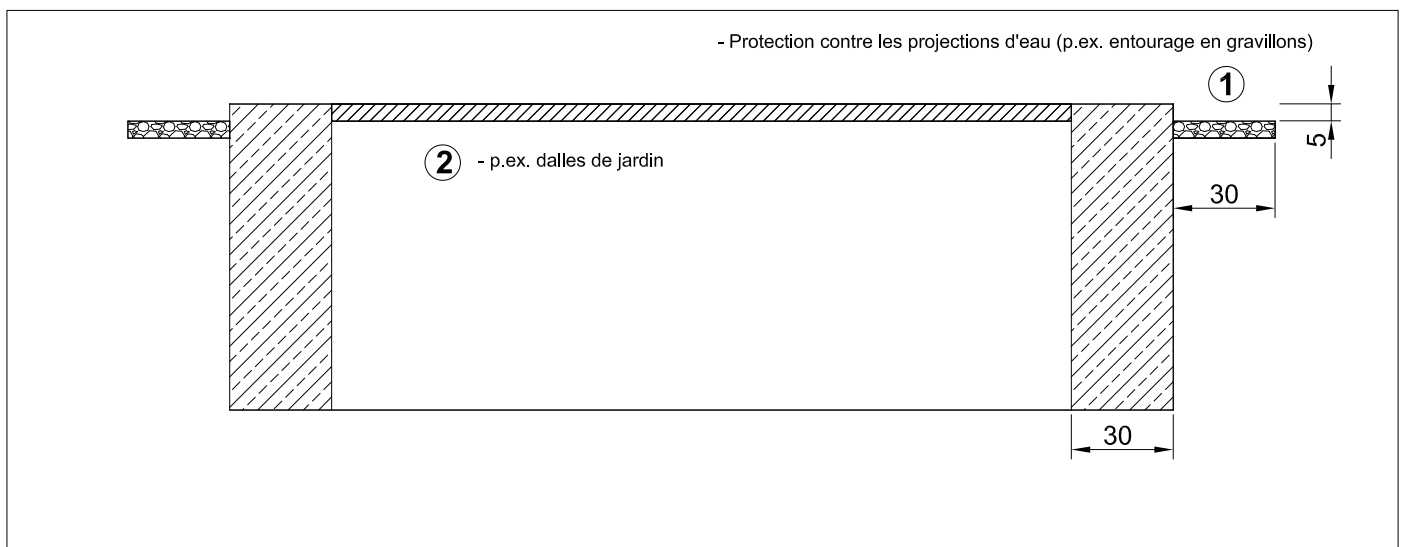


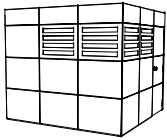
Conseils et indications généraux:

-  1 Il est **possible d'utiliser** le film d'emballage pour empêcher la transmission d'humidité à la maison. Il est posé sous le support de base en fonction de la surface de la cabane.
-  2 Veuillez noter, que la formation de **condensation (un processus naturel)** dans les chambres creuses des toits **n'est pas évitable à long terme** en raison de la faible perméabilité au gaz et à la vapeur du polycarbonate. Les caractéristiques des matériaux et la fonction des toits ne sont pas réduites par ce fait. La suppression de la vapeur peut échapper. Grâce à une aération adaptée aux matériaux à l'aide de la bande respirante fournie de Filta-Flo sur les deux côtés frontaux des toits.
-  1 **Fondations selon la statique** (non inclus dans le contenu de la livraison) : béton C25/30, respectivement 2 Ø 12 en haut et en bas, treillis soudé R188A (alternativement équivalence Ø 6/20cm). Ancrage des madriers de seuil (**par le maître d'œuvre**) sur le bord des fondations au moyen de boulons M12, e<60cm. Les solives doivent être en contact sur toute leur surface.
-  2 Les voliges doivent être posées à fleur du bord intérieur de la bordure de finition externe. La dernière volige doit être coupée à la bonne largeur.
-  3 Il est prévu que le revêtement de toiture passe par-dessus le rebord extérieur de la façade et soit collé à partir de là. Le raccordement est alors recouvert par le rail en alu A100-220.
-  4 La bande d'étanchéité de la façade doit être collée en continu sans écartement au niveau des raccords afin d'éviter la pénétration de l'eau.
-  5 Il faut impérativement veiller à poser les vis en inox des plaques de façade bien droit, car des têtes de vis inclinées pourraient permettre à l'eau de s'infiltrer.
-  6 Pour garantir l'étanchéité de la construction, les raccords à l'extérieur de la construction en bois doivent absolument être jointifs !



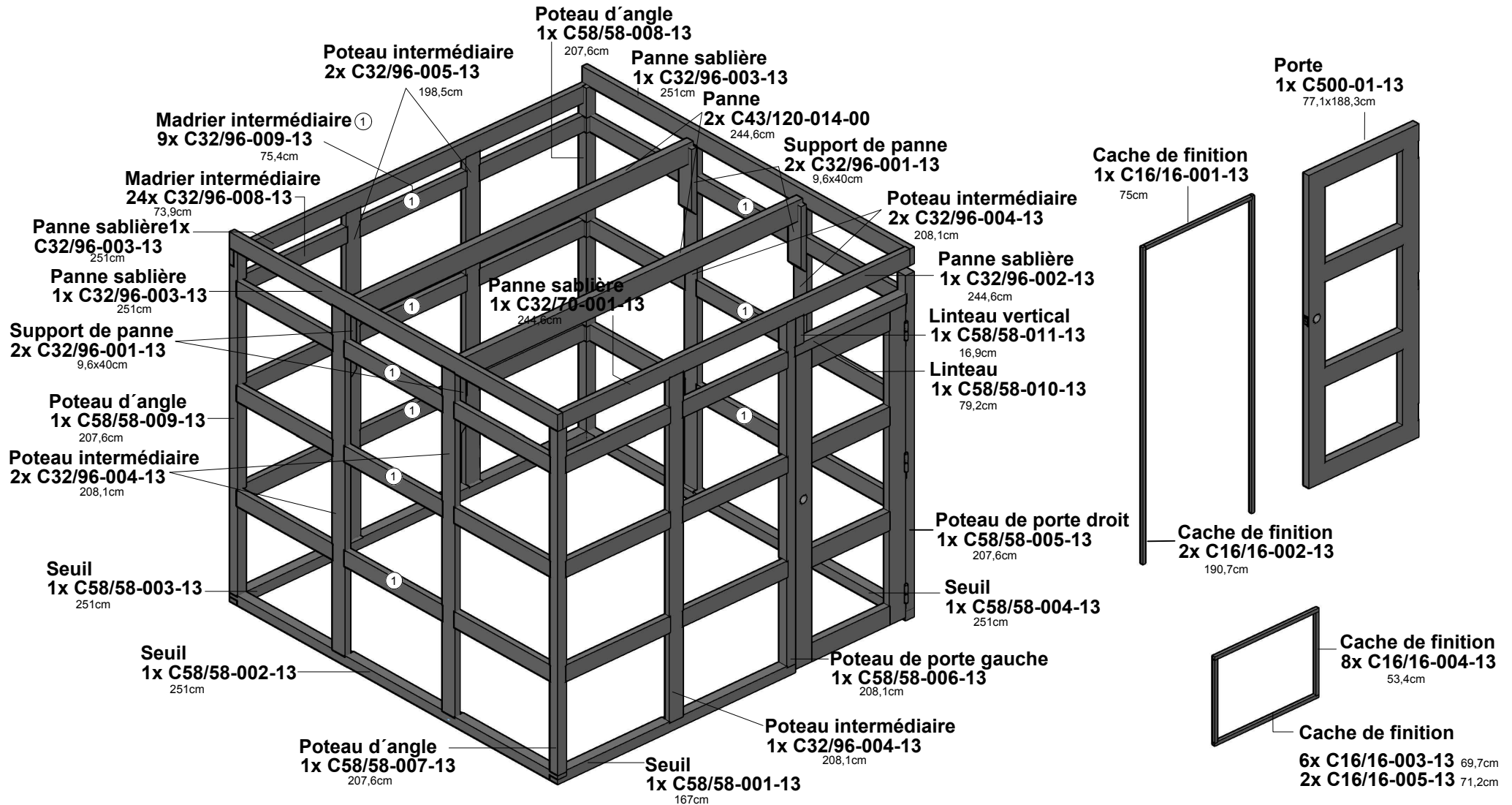
Préparez les fondations (b/h = 30/90cm) selon la statique (béton C25/30, X0, XC2, respectivement armature acier 2 \varnothing 12 en haut et en bas, étrier \varnothing 6, $e \leq 20$ cm) et entourez les fondations avec un chemin de bordure en gravillons d'environ 30 cm de large (protection contre les projections d'eau).

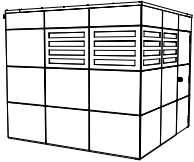




CrossCube 253x253cm Plan de position 1


560127 Sydney 3
560226 Perth 3
560325 Melbourne 3
560424 Brisbane 3





CrossCube 253x253cm Plan de position 2 560424 Brisbane 3



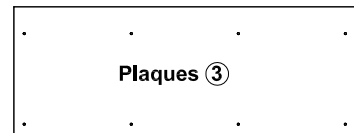
 Astuce : pour visser les vis de façade nous recommandons impérativement d'utiliser un embout de vissage

Plaques de façade:

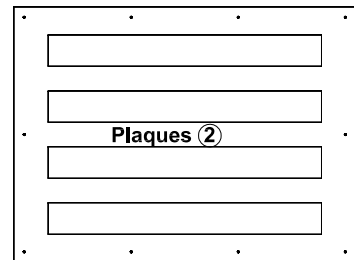
Teinte:
C510-xx-13 Gris ardoise
C510-xx-14 Gris télé



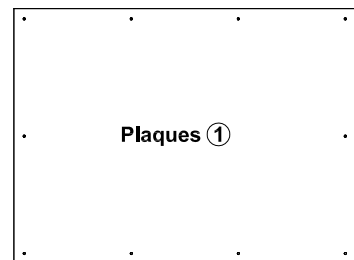
3 x C510-04-13 (83x21cm)



9 x C510-03-13 (83x31cm)



4 x C510-02-13 (83x62cm)

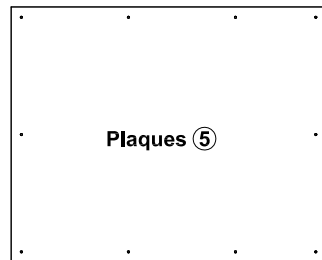


29 x C510-01-13 (83x62cm)

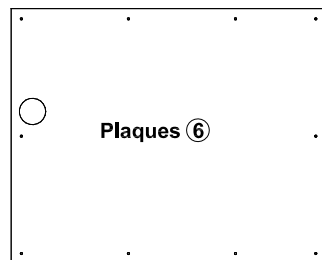


Plaques 7

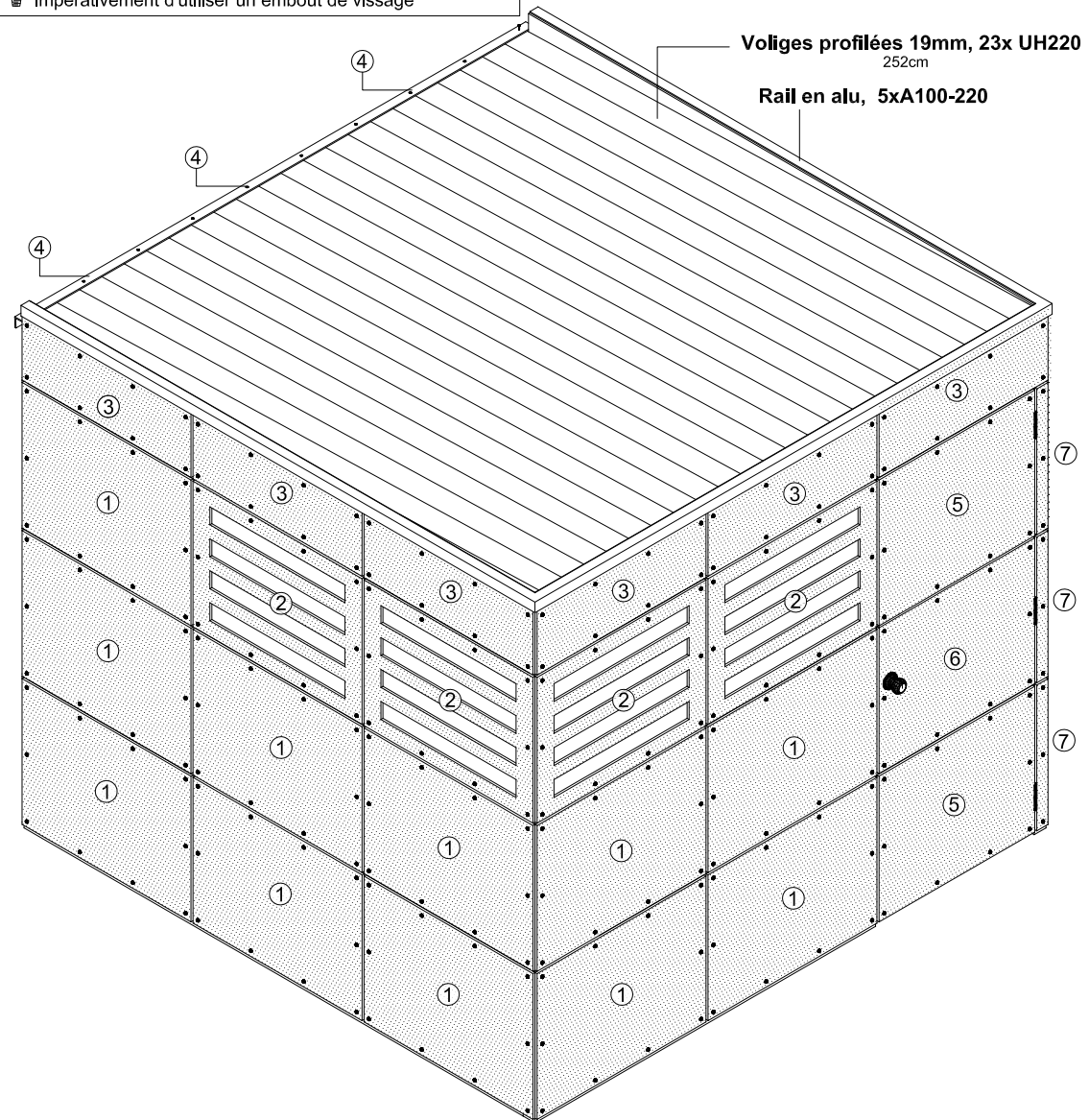
3 x C510-07-13 (5,5x62cm)

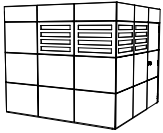


2 x C510-05-13 (76,5x62cm)



1 x C510-06-13 (76,5x62cm)





CrossCube

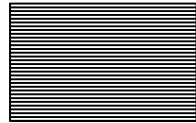
253x253cm

Plan de position 3

560424 Brisbane 3



Accessoires:

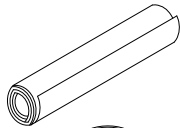


3x C200-72,5x52,2cm Plaque alvéolaire double de teinte bronze

1x C200-74,0x52,2cm Plaque alvéolaire double de teinte bronze



2 x Entretoise en polycarbonate 10mm



2 x 398492 KSK-M revêtement de toiture



4 x C212-105 Bande d'étanchéité pour les fenêtres.



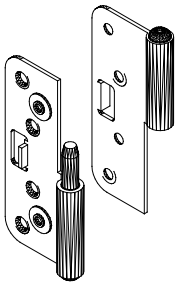
1 x A109 EPDM, 40m Bande d'étanchéité 10mm



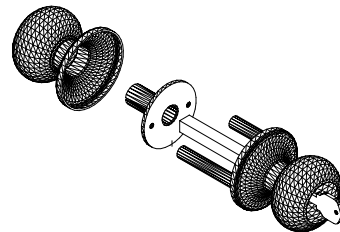
1 x A111 EPDM, 55m Bande d'étanchéité 30mm

18 x C104-0030 Vis étanches (30mm)  3mm pré-percer

465 x C101-035-13 Vis de façade (35mm) Gris ardoise 



3 x C502 Ferrures
incl. 24 vis 5x50mm



1 x C501 Serrure de porte

Vis:




Veillez pré-percer tous les trous de vis comme suit:

43 x C105-0150 (150mm)  4mm pré-percer

73 x C105-0100 (100mm)  4mm pré-percer

8 x C105-0080 (80mm)  4mm pré-percer

21 x C105-0060 (60mm)  3mm pré-percer

10 x C105-0050 (50mm)  3mm pré-percer

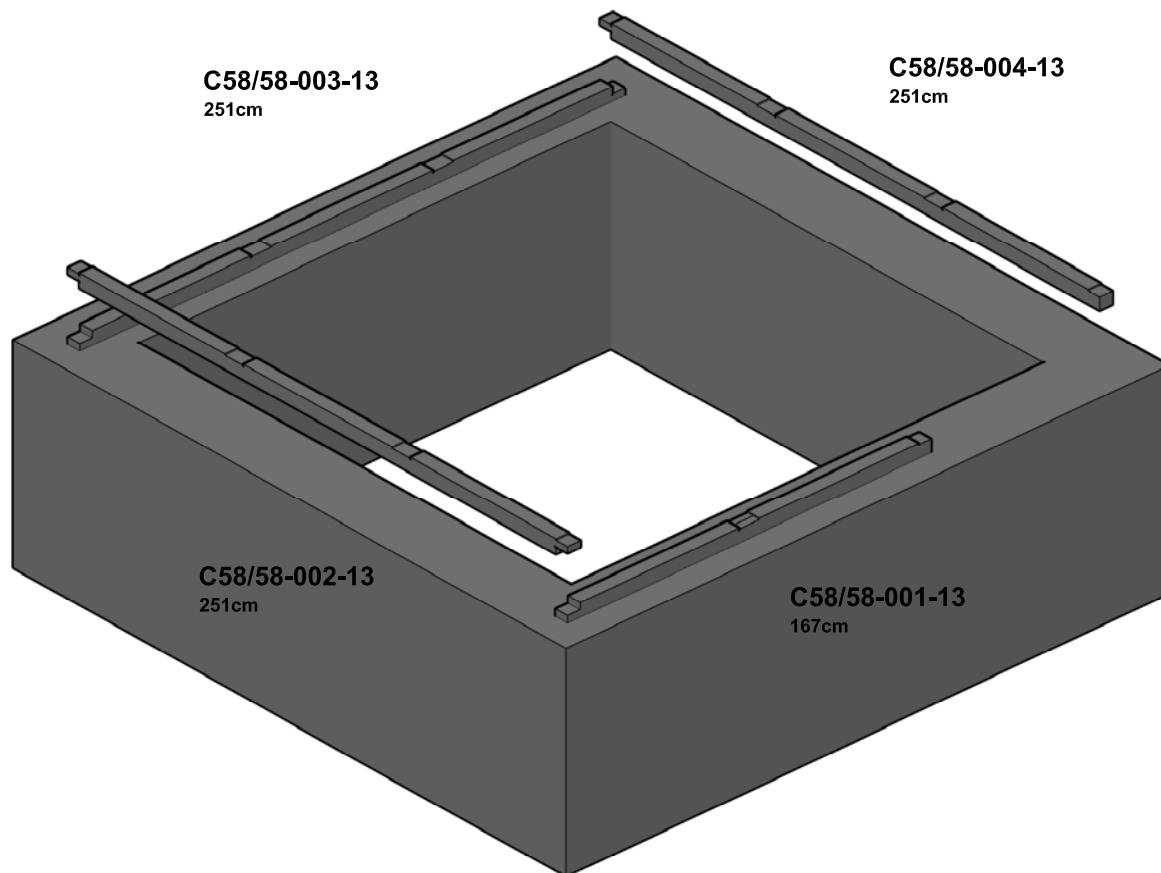
188 x C105-0040 (40mm)  3mm pré-percer

74 x C105-0030 (30mm)  3mm pré-percer

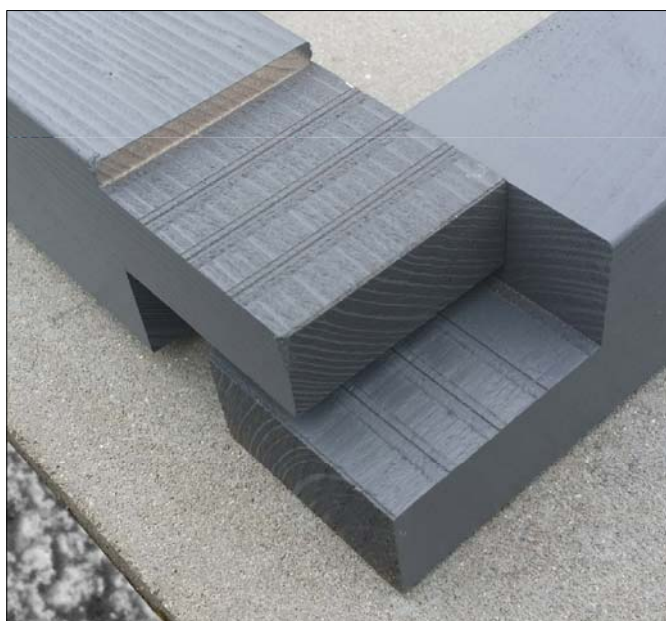
10 x B510 Clous pour revêtements de toitures 

14 x A108-16 Rondelle 



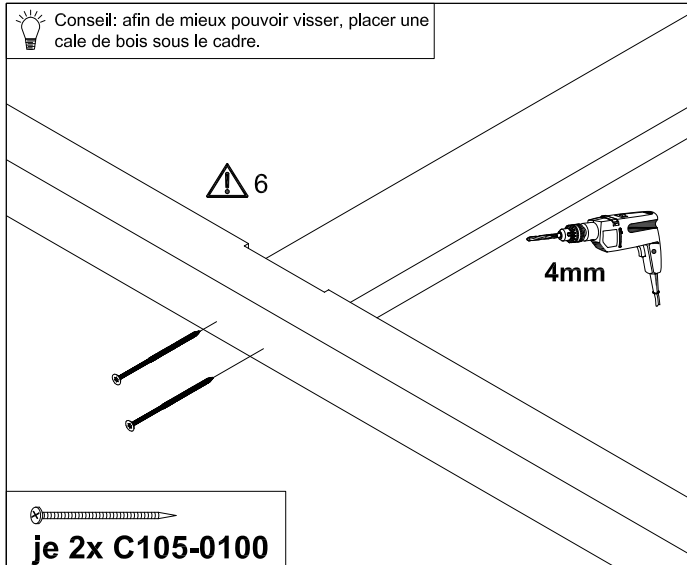


Placez les madriers de seuil en bonne position sur les fondations, mais sans les fixer définitivement afin de pouvoir rectifier éventuellement la position du support pour fixer les plaques de façade.



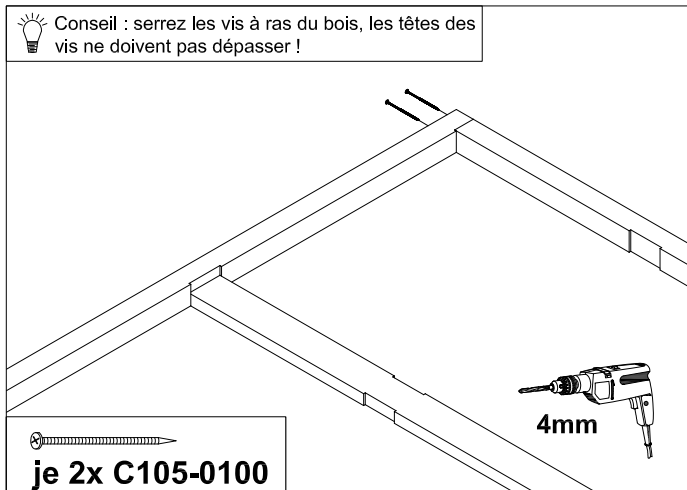
Vous pouvez par exemple utiliser des dalles de jardin pour poser les solives du plancher disponible en option. Pour protéger la construction contre les projections d'eau, étalez une bordure de gravillons d'environ 30 cm de large autour des fondations.

Conseil: afin de mieux pouvoir visser, placer une cale de bois sous le cadre.

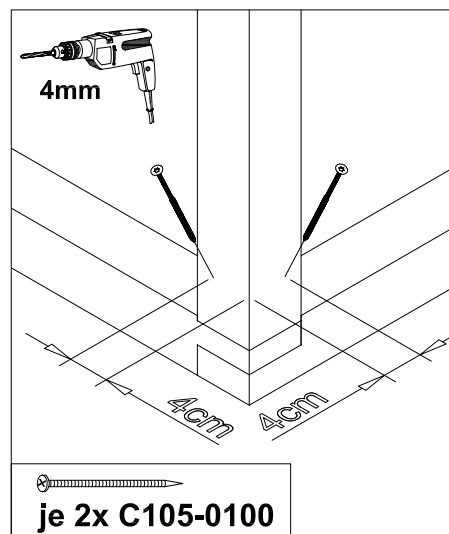
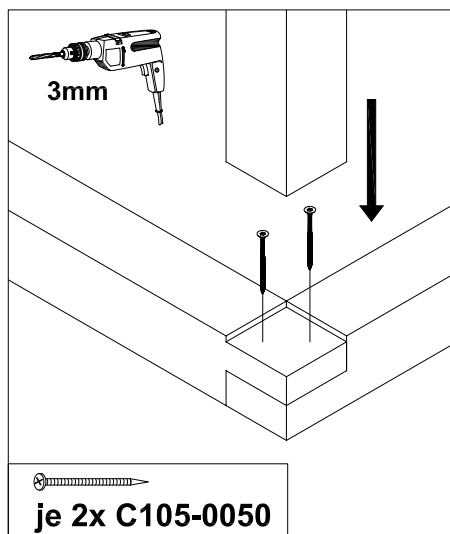


Tournez les madriers de seuil sur le côté, pré-percez les trous pour les vis avec un foret de 4 mm, pour visser ensuite les poteaux intermédiaires par le bas à l'endroit de la découpe en traversant les madriers de seuil avec 2 vis C105-0100.

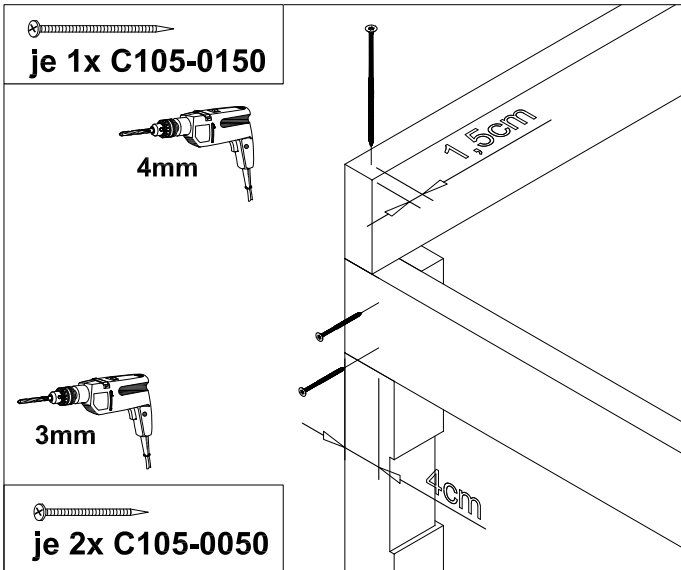
Conseil : serrez les vis à ras du bois, les têtes des vis ne doivent pas dépasser !



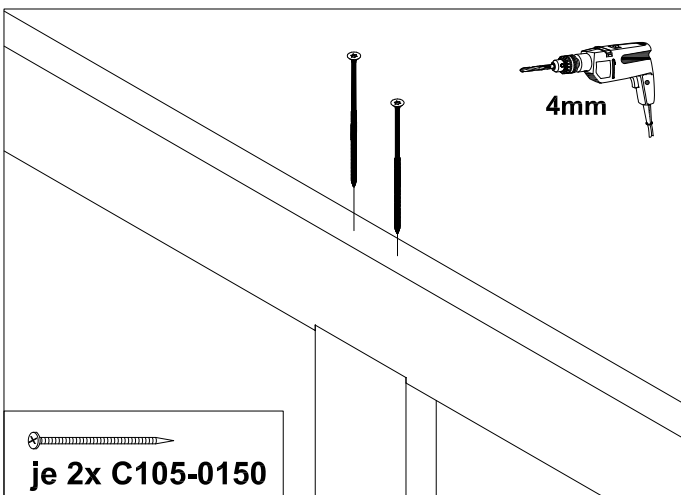
Vissez ensuite les deux poteaux d'angle au niveau de la porte également avec 2 vis C105-0100 en traversant par le bas les madriers de seuil à l'endroit des découpes prévues. Veuillez veiller à la bonne orientation des poteaux par rapport aux ferrures des portes !



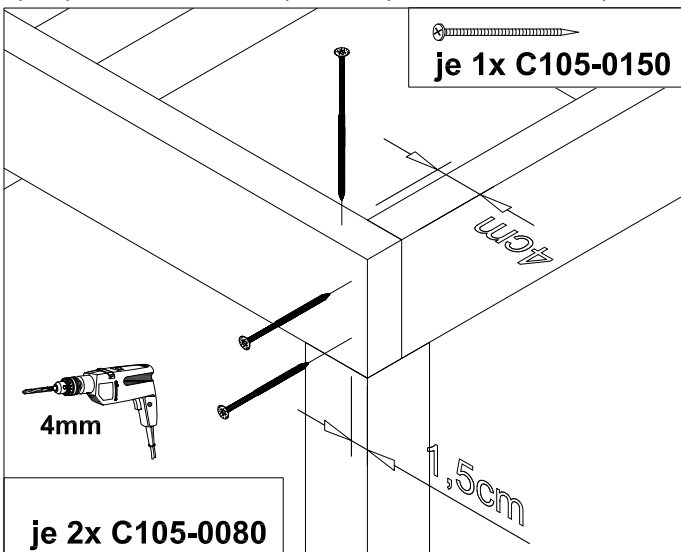
Redressez maintenant les parois et vissez ensemble les madriers de seuil à emboîter avec 2 vis C105-0050. Positionnez à la verticale les 3 poteaux d'angle restants et vissez-les en biais après pré-perçage avec 2 vis C105-100 sur le madrier de seuil. Afin d'éviter une collision des vis du support de la construction avec celles des plaques de façade, placez les vis de support à 4 cm du bord extérieur.



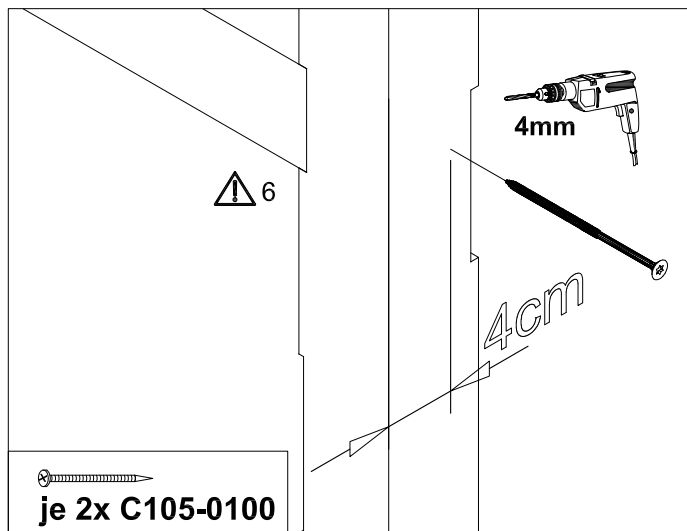
Positionnez la panne sablière à la découpe à l'arrière du support de la construction, pré-percez et vissez la panne sablière avec 2 vis C105-0050 au poteau d'angle, en respectant une distance de 4 cm par rapport au bord extérieur du poteau. Veuillez bien tenir compte de cet écartement afin d'éviter une collision avec d'autres vis.



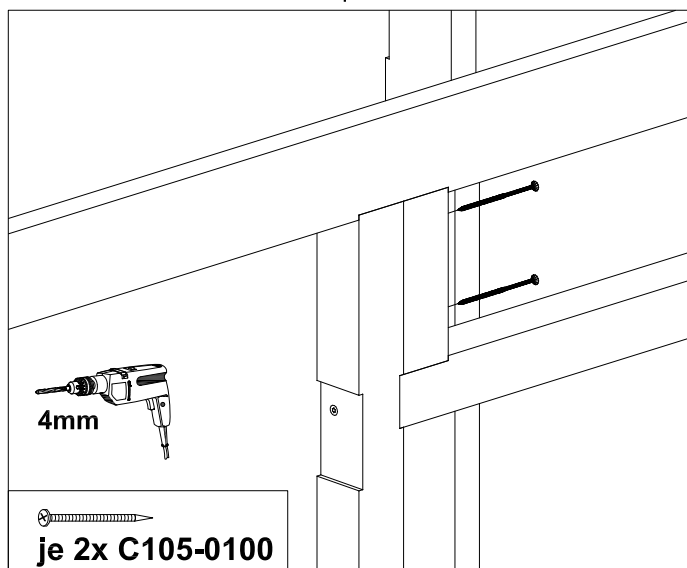
Insérez ensuite les poteaux intermédiaires et les poteaux d'angle dans les découpes respectives de la panne sablière, pré-percez et fixez les poteaux par le dessus des pannes en utilisant chaque fois 2 vis C105-0150.



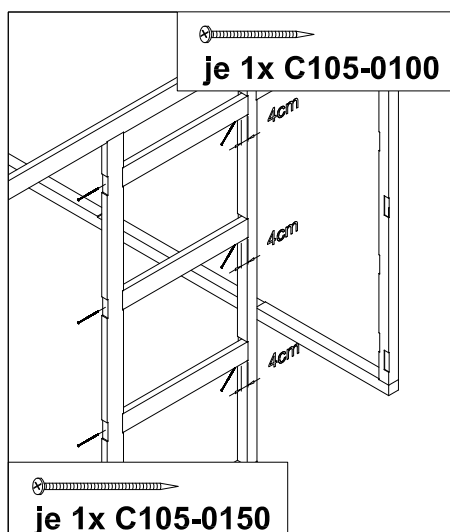
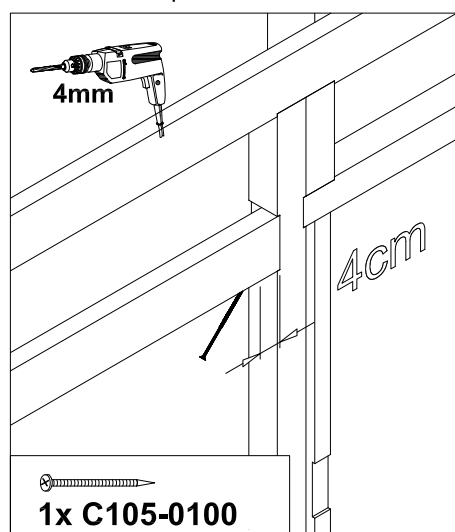
Maintenant vissez ensemble les coins des pannes sablières se trouvant à la même hauteur avec 2 vis C105-0080 après pré-perçage. Écartez les vis à 1,5 cm du bord extérieur.



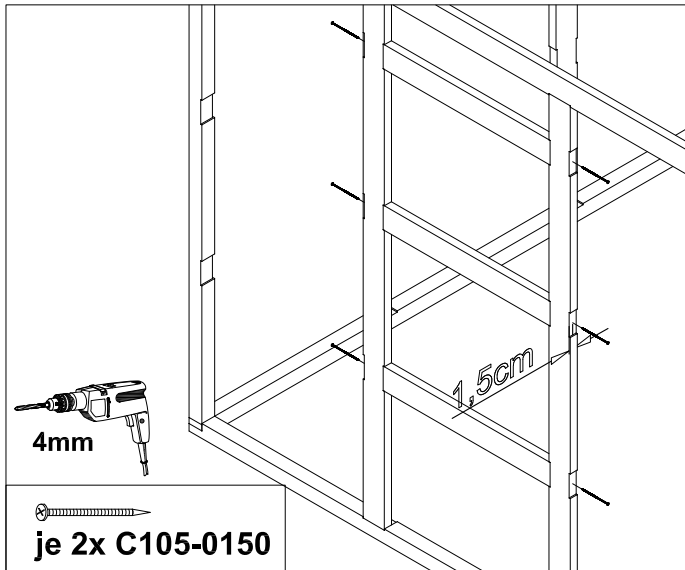
Placez la traverse de bois horizontale du linteau dans les découpes prévues à cet effet, en veillant à affleurer les bords extérieurs des éléments de la construction. Pré-percez et fixez de chaque côté avec 2 vis C105-0100 par l'extérieur en traversant les poteaux. Restez à 4 cm du bord extérieur en vissant.



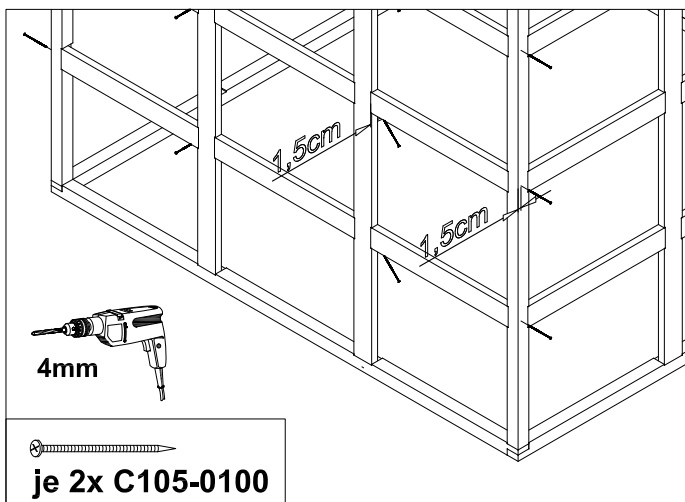
Positionnez maintenant la pièce de bois courte à la verticale, à gauche au-dessus du linteau, pré-percez et fixez-la de l'intérieur au poteau avec 2 vis C105-0100.



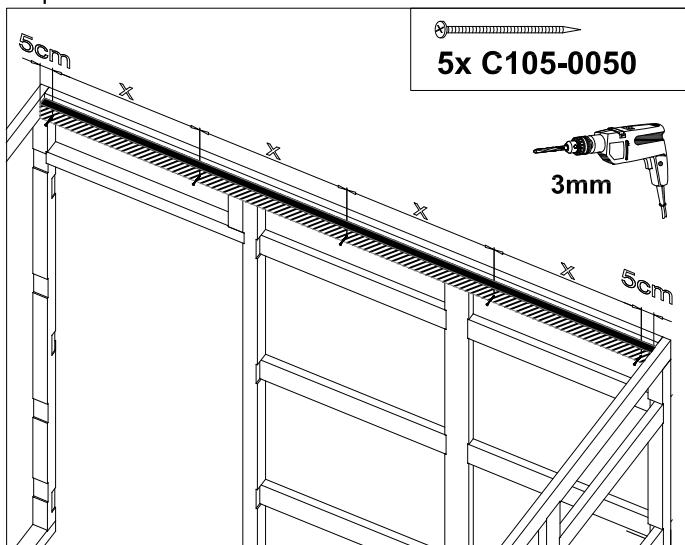
Placez maintenant le premier madrier intermédiaire dans la découpe prévue à cet effet et fixez-le après pré-perçage avec une vis droite C105-0150 traversant le poteau et une vis C105-0100 traversant le madrier intermédiaire en biais par le bas. Vissez en biais en respectant un écartement de 4 cm de la tête de vis par rapport au poteau avant vissage.



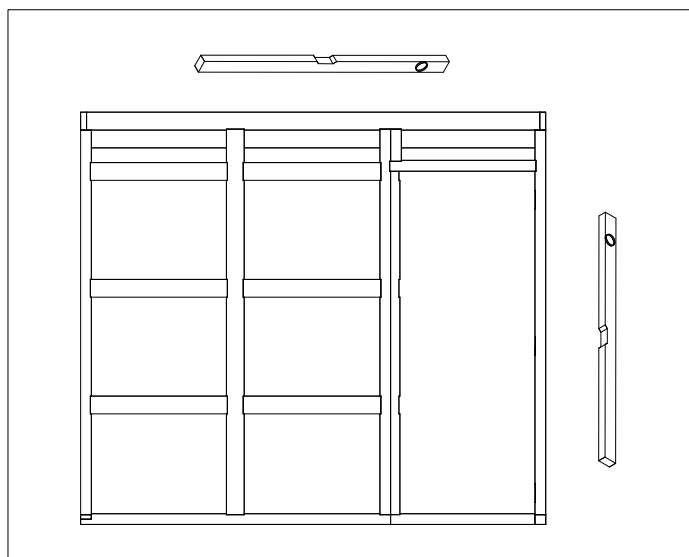
Fixez les madriers intermédiaires restants en suivant la même procédure. Commencez par les trois madriers intermédiaires au centre de chaque côté et vissez-les après pré-perçage en traversant les poteaux avec des vis C105-0150. Respectez une distance de 1,5 cm par rapport à l'extérieur de la construction.



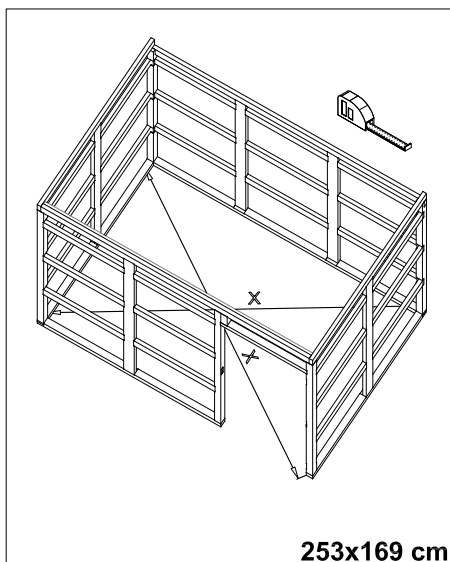
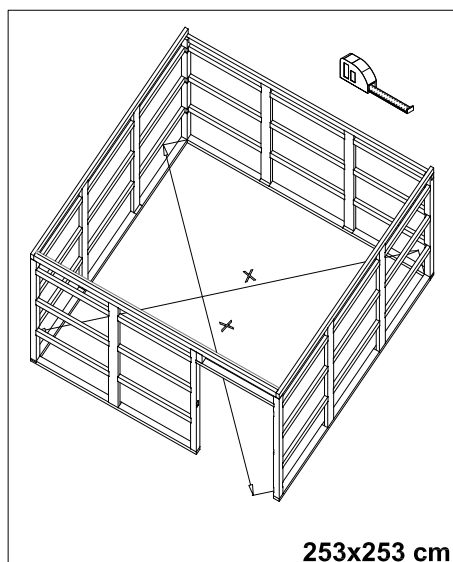
Vissez les madriers intermédiaires des bords en traversant les poteaux après pré-perçage avec des vis C105-0100. Vissez les vis intérieures en traversant les madriers intermédiaires en biais par le bas dans les poteaux intermédiaires respectifs.



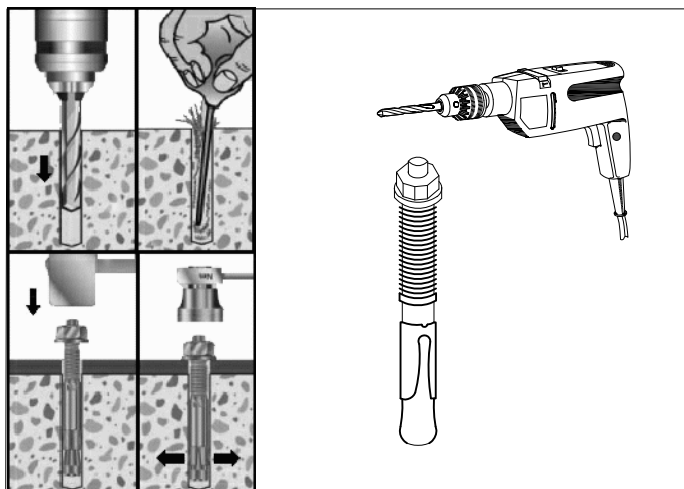
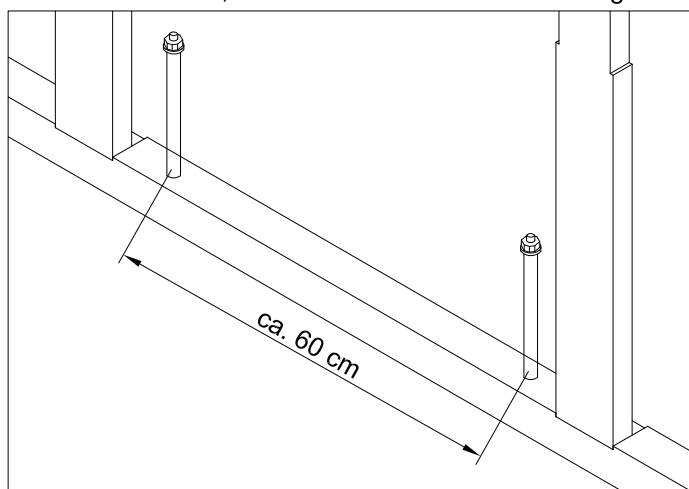
Placez maintenant la traverse de support des voliges sur le poteau d'angle de la façade, pré-percez et vissez-la de l'intérieur contre la panne sablière avec 5 vis C105-0050. Laissez aux extrémités un écart d'env. 5 cm.



Afin de garantir la pose optimale des plaques de façade assurez-vous avec un niveau à bulle que la construction soit bien de niveau, aussi bien à l'horizontale qu'à la verticale. Vérifiez également la partie haute de la construction.

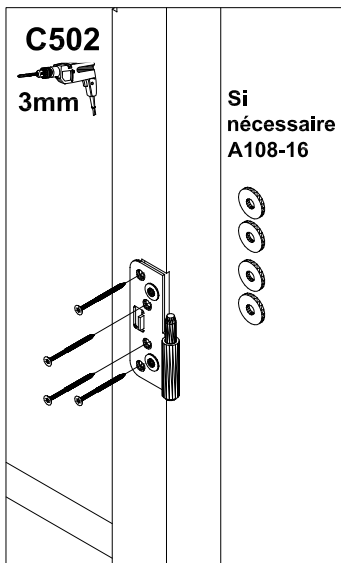


Vérifiez aussi les diagonales à l'aide d'un mètre ruban. Mesurer les diagonales à partir des coins opposés des madriers de seuil, les deux mesures doivent être égales.



Fixez maintenant les madriers de seuil, sauf ceux de la façade, en les chevillant tous les 60 cm aux fondations avec des chevilles d'ancrage lourd (**les chevilles ne sont pas comprises dans la livraison !**)

Il ne faut fixer les madriers de seuil de la façade aux fondations qu'après avoir posé les plaques de façade pour conserver jusque-là la possibilité d'ajuster la porte d'entrée.



La porte et le cadre de cette construction sont en bois massif et sont donc dépendants de l'humidité. Avec une humidité de longue durée, les pièces en bois peuvent gonfler et la porte pourrait alors se coincer si l'espace est trop petit.

Pour cette raison, la distance entre la porte et le cadre est suffisamment dimensionnée. En cas de sécheresse prolongée, l'écart peut être augmenté. Les parties articulées fixées dans le cadre sont donc réglables.

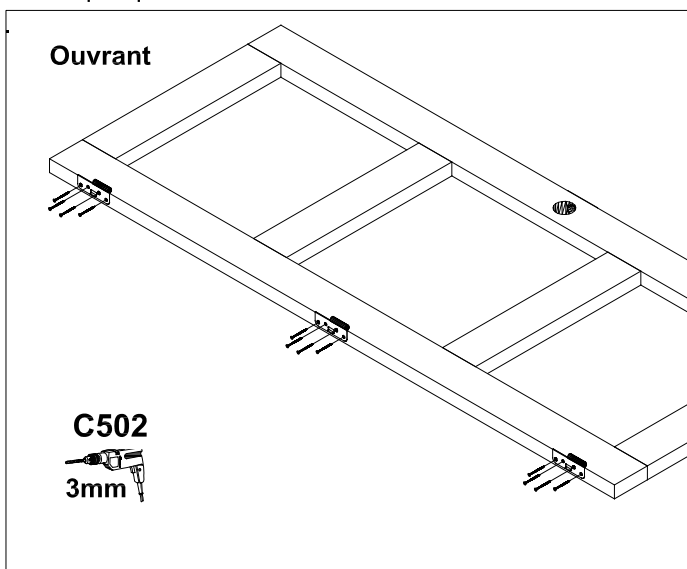
Tourner les deux vis à tête creuse réduit la distance entre la porte et le cadre. La plage de réglage des charnières est limitée à 2 mm environ. Avant de procéder au réglage, desserrez légèrement les vis de fixation.

Pour réduire davantage la distance entre le bord d'attaque de la porte et la plaque de frappe, veuillez utiliser les rondelles fournies en plus (A108-16).

Desserrez les pièces articulées de la porte, insérez une cale (A108-16) derrière chaque vis entre la charnière et le bois et revissez la charnière.

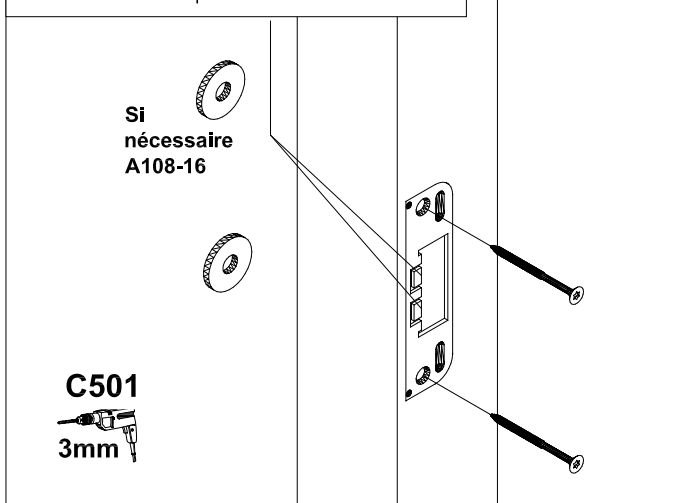
Si nécessaire, ce processus peut également être effectué sur la gâche.

Vissez les trois paumelles du poteau de porte à droite avec 4 des vis ci-jointes, après pré-perçage, dans les découpes prévues à cet effet.

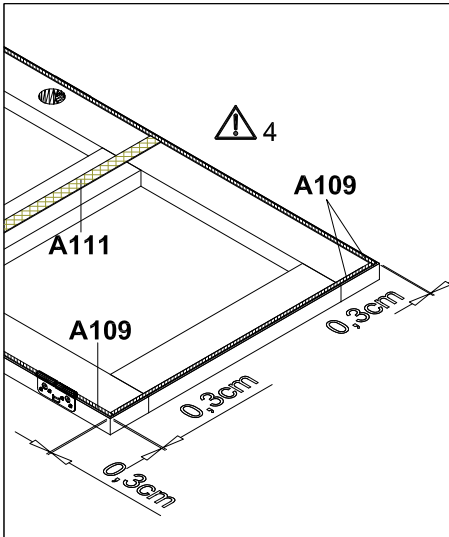


Positionnez l'ouvrant du bon côté et fixez maintenant les trois paumelles de la porte dans les découpes prévues à cet effet avec 4 des vis ci-jointes après pré-perçage.

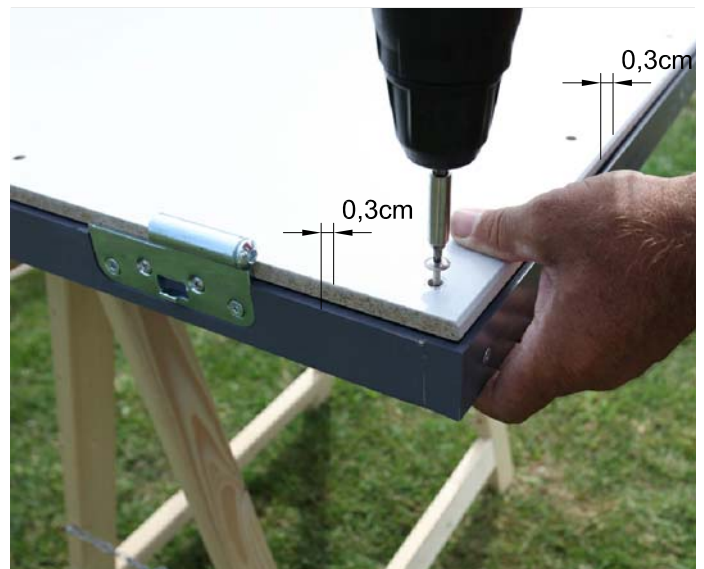
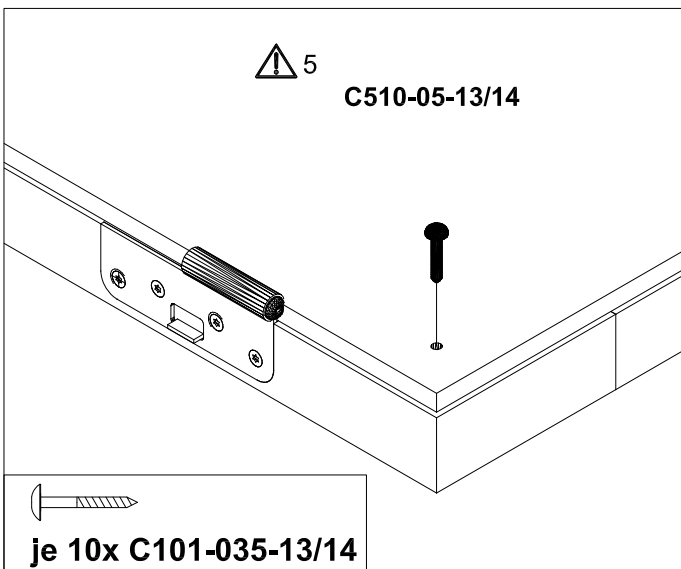
Astuce : vous pouvez ajuster le mécanisme de fermeture de la porte à l'aide d'un tournevis.



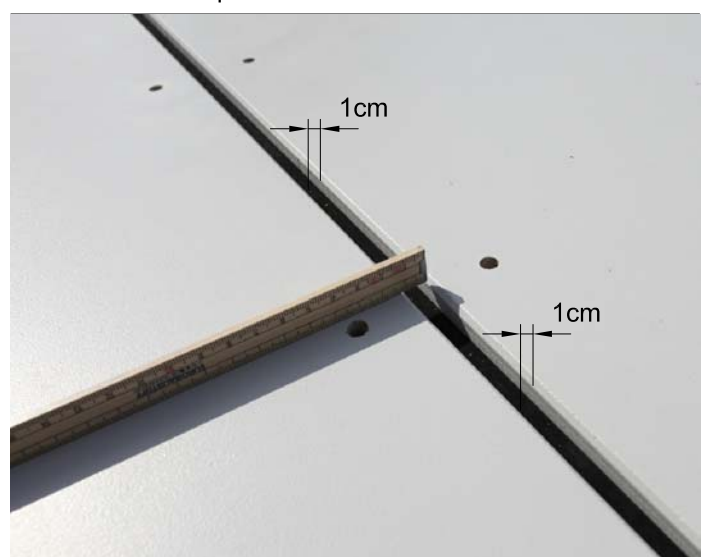
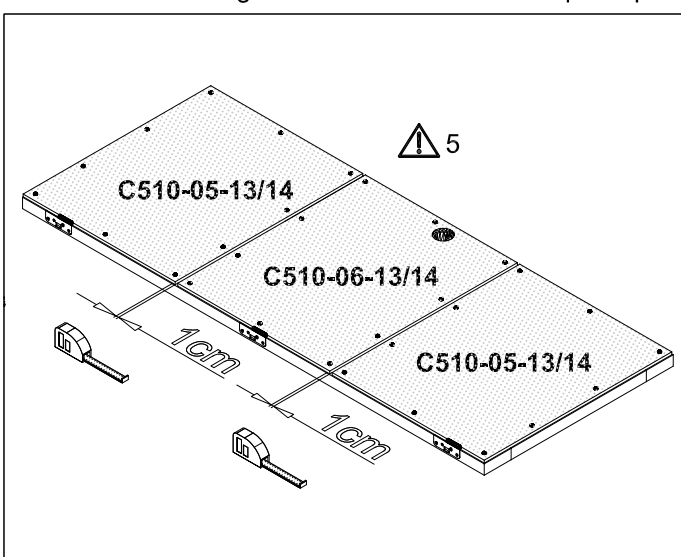
Positionnez ensuite la gâche de la serrure dans la découpe du poteau de porte à gauche et vissez-la avec 2 des vis ci-jointes après pré-perçage.



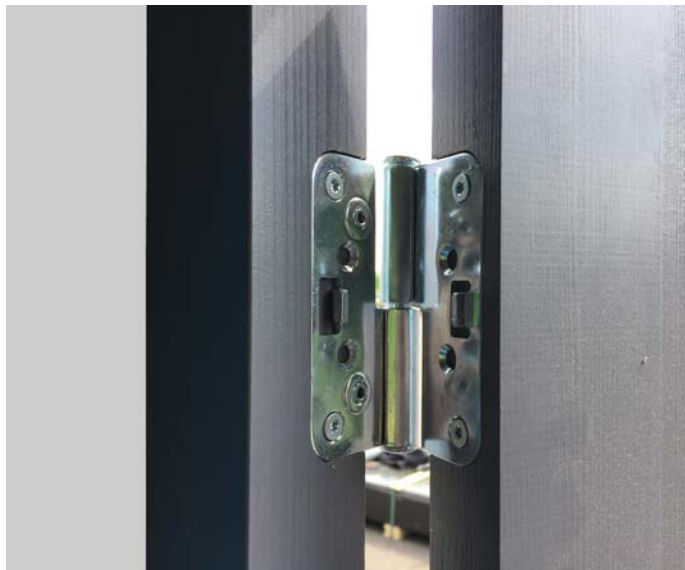
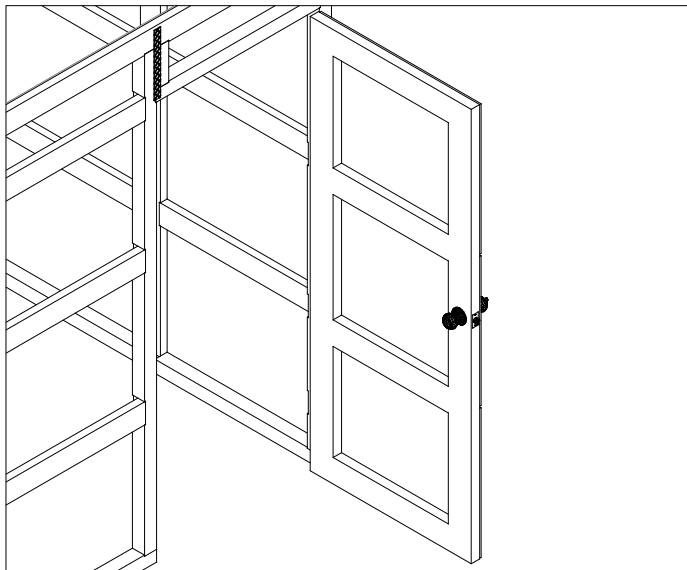
Collez maintenant le joint d'étanchéité de 9 mm (A109) sur le bord extérieur du côté externe de la porte en respectant un écartement de 3 mm par rapport au bord externe. À la jonction des plaques au milieu veuillez utiliser le joint d'étanchéité A111.



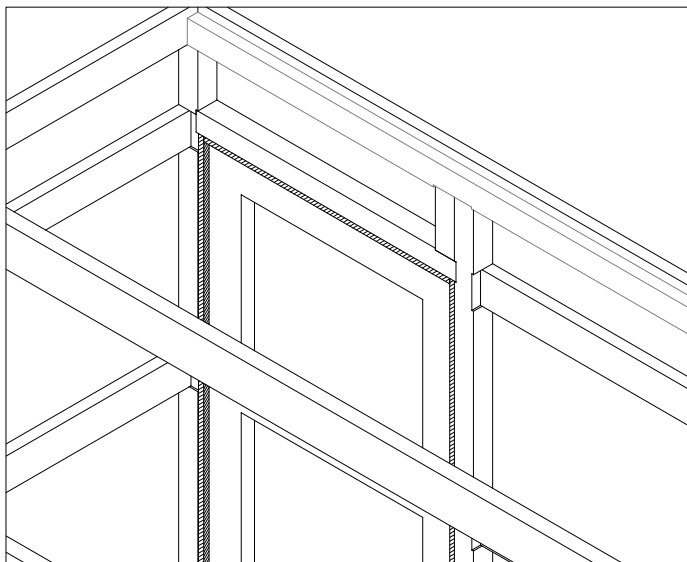
Vissez maintenant la plaque de façade supérieure avec la vis de même couleur sur le cadre de la porte, prenez garde de bien rester à angle droit et vissez bien droit pour que la tête de vis ne soit pas inclinée.



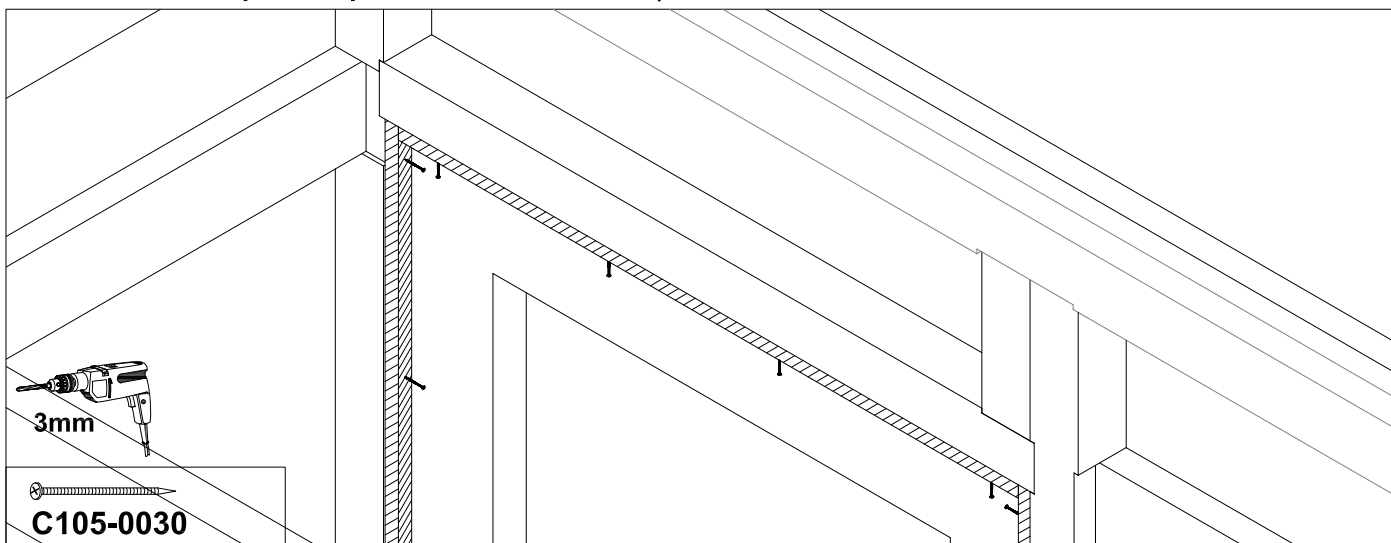
Vissez également les deux autres plaques sur le cadre de la porte en laissant un espace d'1 cm entre les plaques.



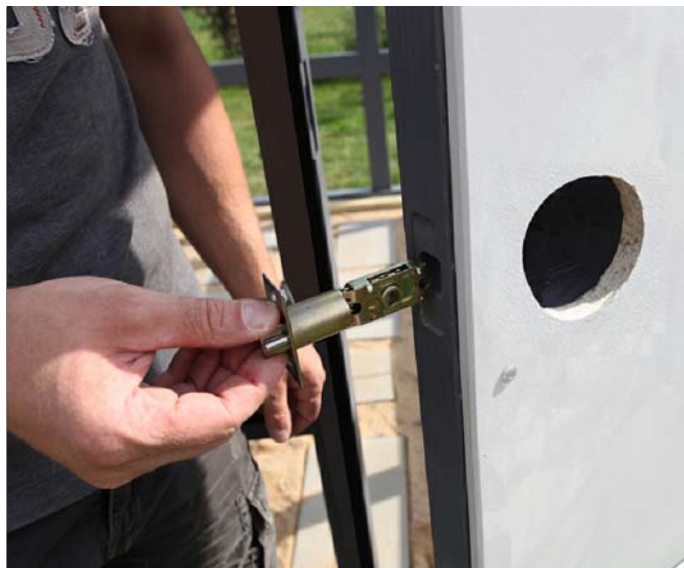
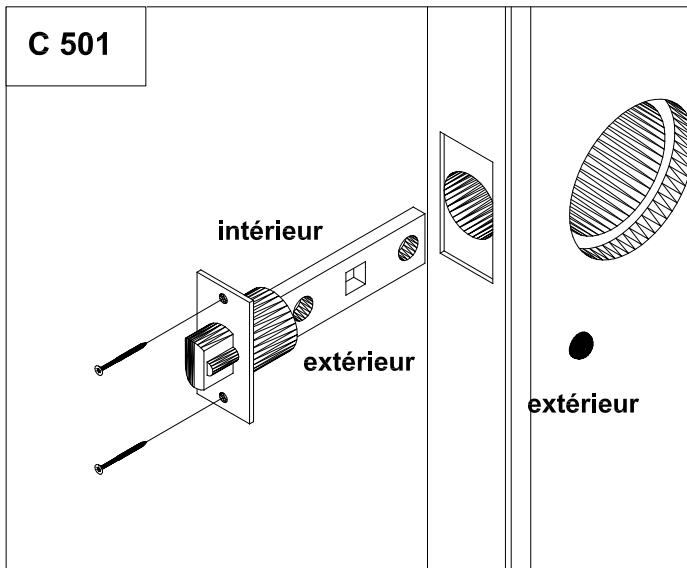
Accrochez maintenant la porte munie des plaques de façade aux paumelles du support de construction.



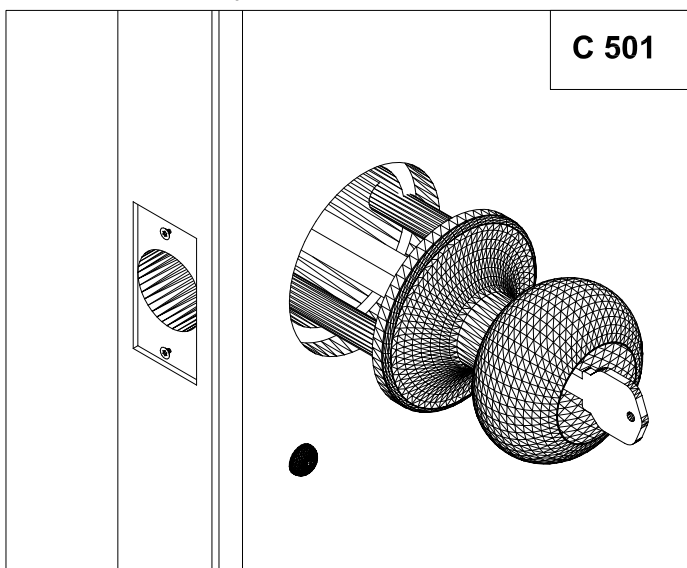
Fermez la porte, ajustez la façade parallèlement à la porte et chevillez le madrier de seuil aux fondations. **(Les chevilles ne sont pas comprises dans la livraison !)**



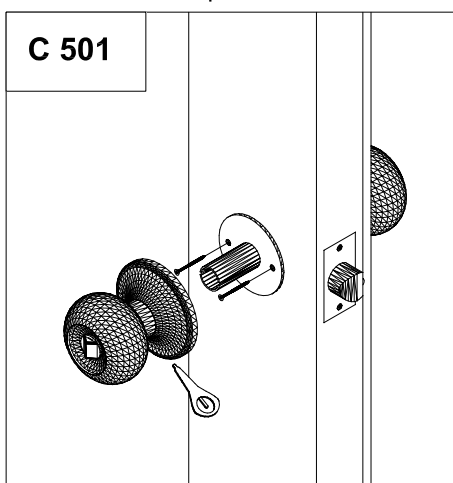
Posez maintenant les baguettes de finition de manière à ce que la face externe du cadre de la porte affleure au bord extérieur de la construction. Vissez de l'intérieur les baguettes latérales avec chaque fois 6 vis C 105-0030 aux poteaux et la baguette du haut au linteau avec 4 vis C105-0030 par le dessous. Laisser une distance d'env. 4 cm par rapport aux extrémités de la baguette.



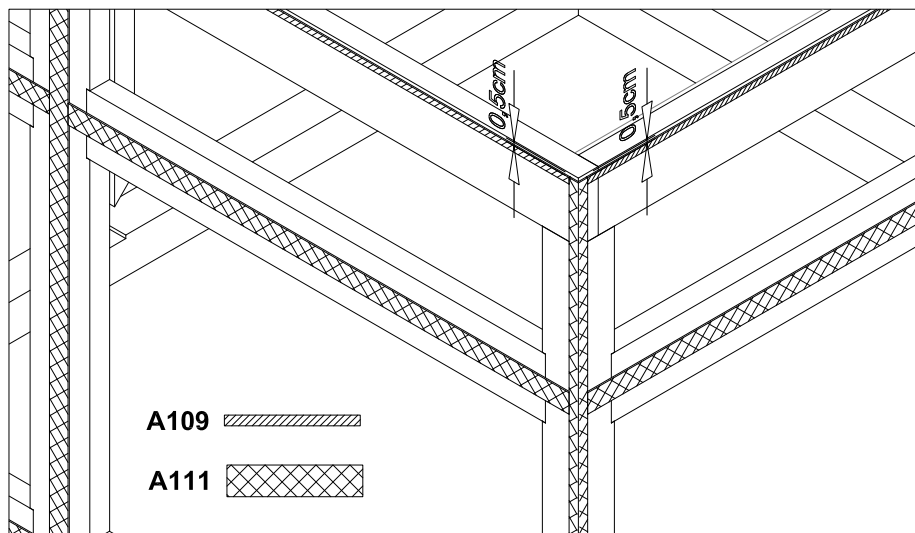
Posez maintenant la serrure de la porte. Glissez d'abord le pêne à l'endroit prévu à cet effet dans la porte et fixez-le à l'aide des deux vis jointes à la serrure. Attention à l'orientation du pêne !!



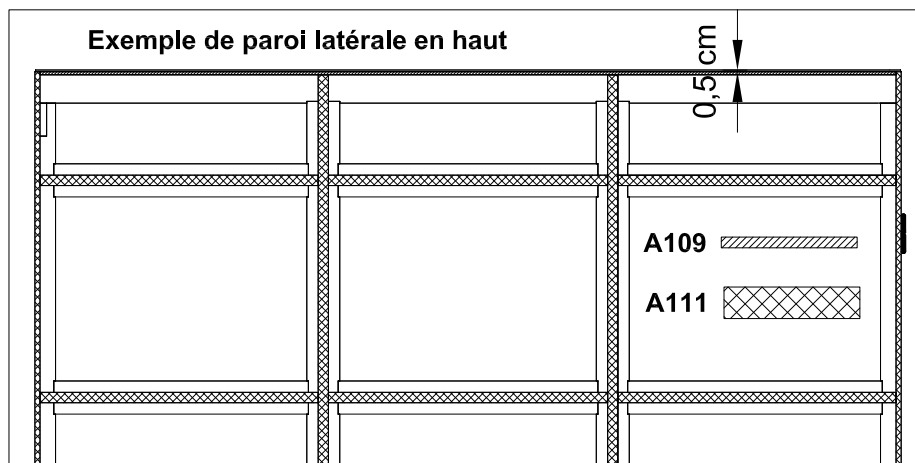
Glissez maintenant la poignée extérieure de la porte avec la tige d'entraînement dans le trou percé à cet effet à l'extérieur de la porte. Le trou de serrure est orienté vers le bas !



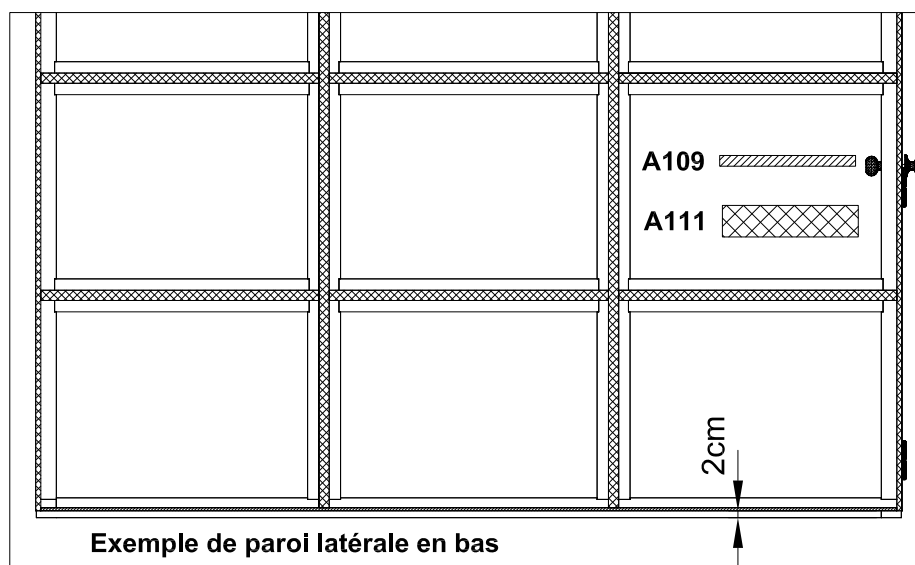
Maintenant, positionnez la pièce métallique de couleur laiton exactement au milieu de la découpe sur la face interne de la porte pour la fixer avec la partie externe de la serrure à l'aide des vis jointes. Emboîtez maintenant le support en acier inoxydable sur la pièce métallique et enfoncez la poignée tournante intérieure. Enfoncez pour cela le ressort à l'aide de la petite tige métallique pour que la poignée puisse s'enclencher.



Collez sur le support de construction la bande d'étanchéité EPDM A109 (largeur de 9mm) et A111 (largeur de 30 mm). Pour les endroits où les plaques de façades se rejoignent, utilisez la bande A111, pour le haut et le bas du support de construction, posez la bande A109. La bande doit être collée bord à bord pour éviter les infiltrations d'eau. Collez la bande d'étanchéité à parts égales sur les angles des coins. Restez à 0,5 cm du bord en haut !

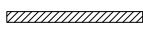



La bande d'étanchéité doit être collée bord à bord pour éviter les infiltrations d'eau !
Coller les bandes d'étanchéité verticales en continu et joignez les bandes horizontales en les ajustant bord à bord.
Restez à 0,5 cm du bord en haut !

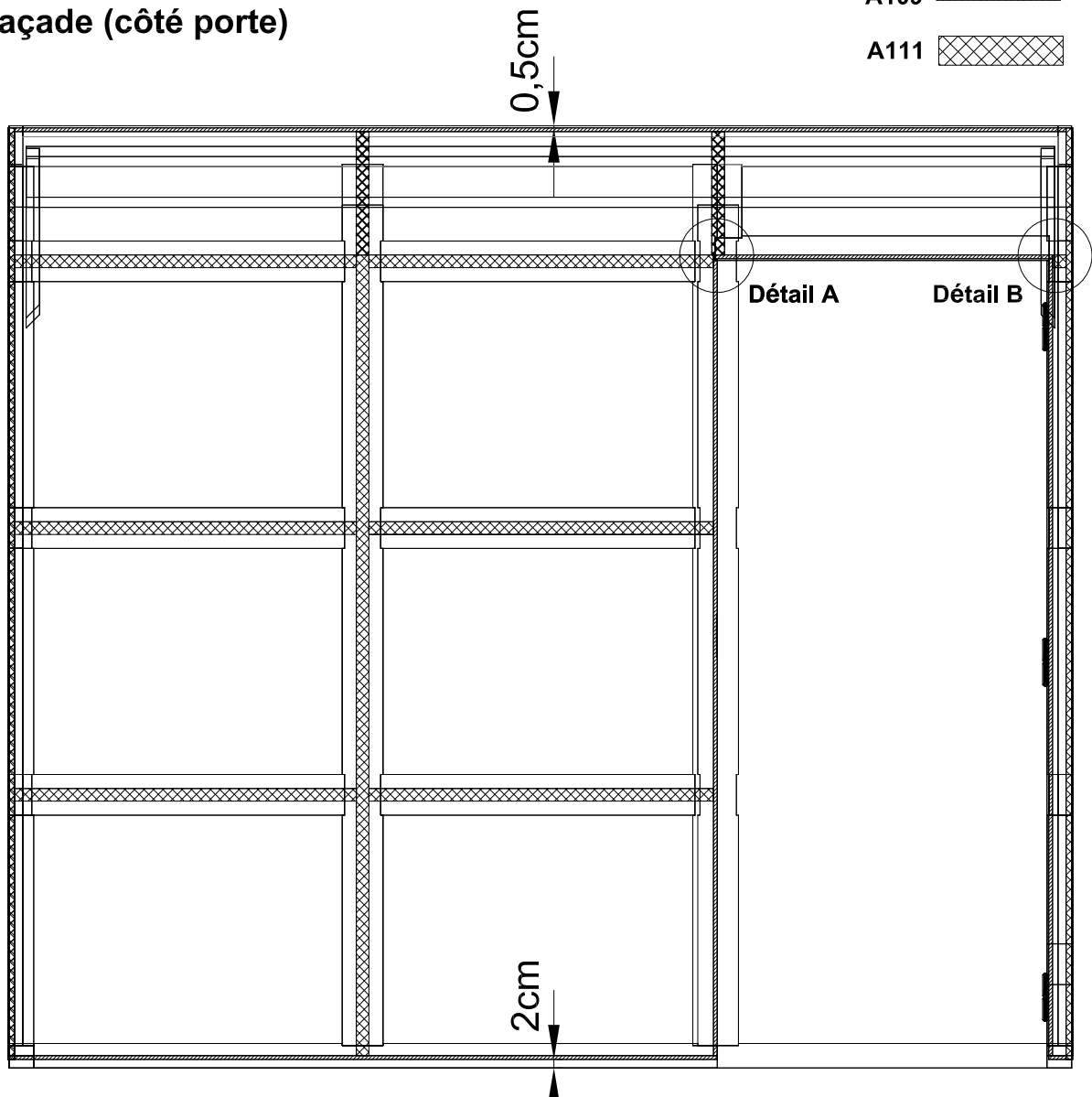


Commencez par coller la bande d'étanchéité (A109) en bas à 2cm du bord. De manière générale, collez toujours les joints bord à bord afin d'éviter les infiltrations d'humidité !

Façade (côté porte)

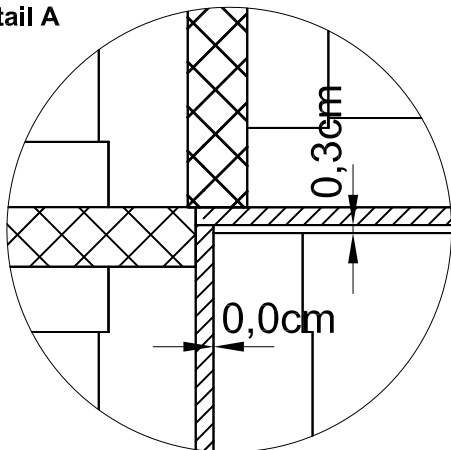
A109 

A111 

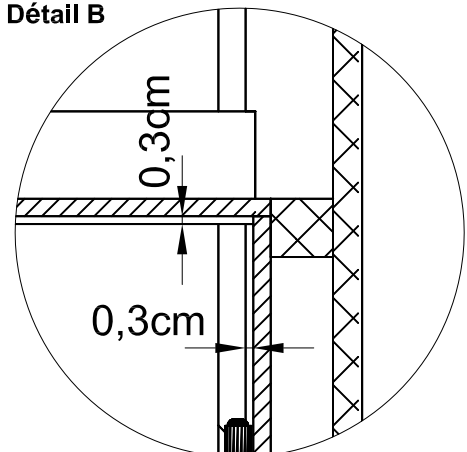


Commencez par coller la bande d'étanchéité (A109) en bas à 2cm du bord, laissez un espace de 0,5 cm en haut.


Détail A

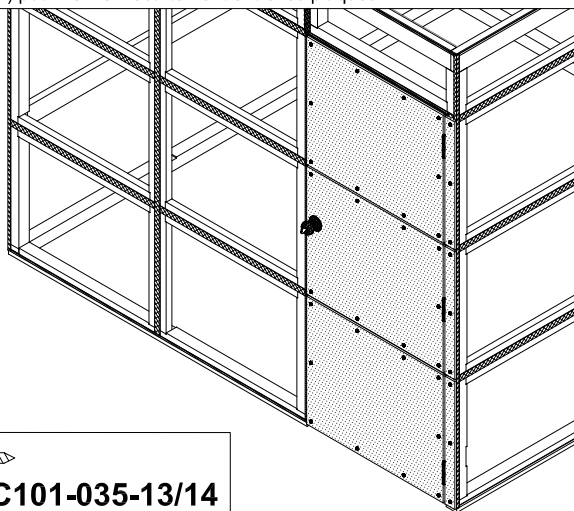


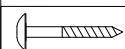
Détail B



Laissez un espace de 3 mm au cadre intérieur de la porte pour coller la bande A109.
Collez la bande à ras du côté gauche.

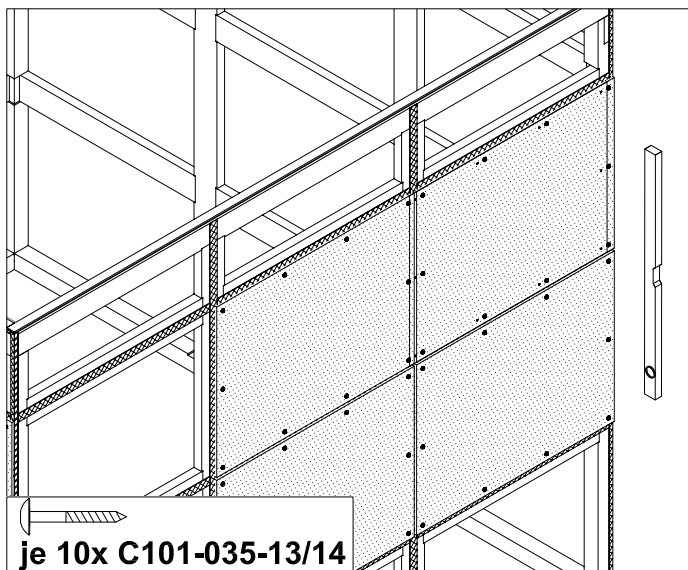
 Astuce : utilisez la lamelle des plaques en polycarbonate (épaisseur 10 mm) pour vérifier l'écartement entre les plaques.

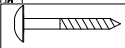



je 3x C101-035-13/14




Pour visser les plaques, commencez par les plaques minces à droite de la porte.
Vérifiez la rectitude avec le niveau à bulle et laissez un espace de 1 cm entre les plaques !

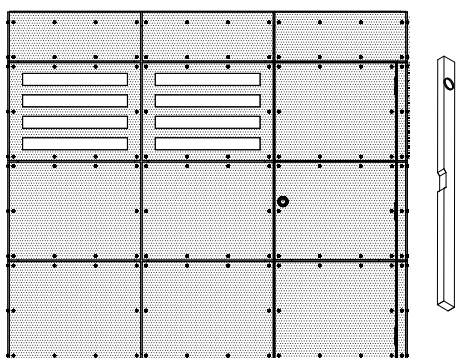


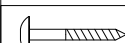

je 10x C101-035-13/14

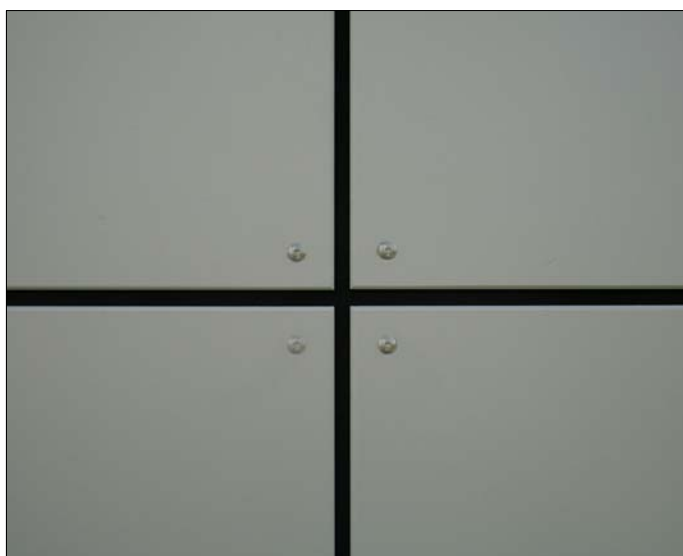


Vissez maintenant les plaques de façade restantes en laissant un espace de 1 cm, aussi bien à la verticale qu'à l'horizontale.

 Astuce : n'utilisez d'abord que 3 vis pour fixer les plaques afin de pouvoir rectifier éventuellement leur positionnement.

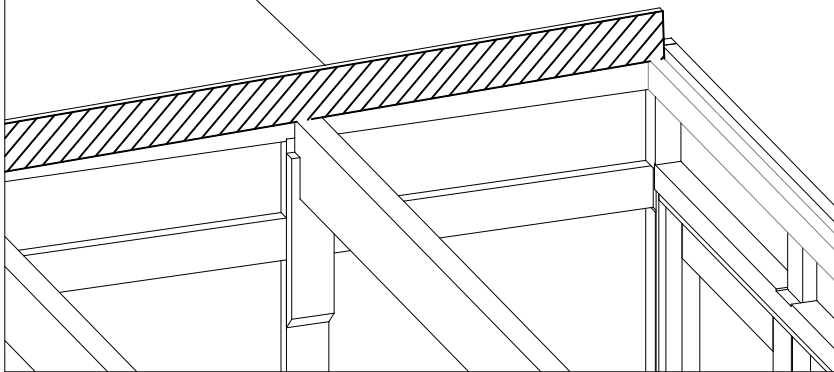



je 10x C101-035-13/14

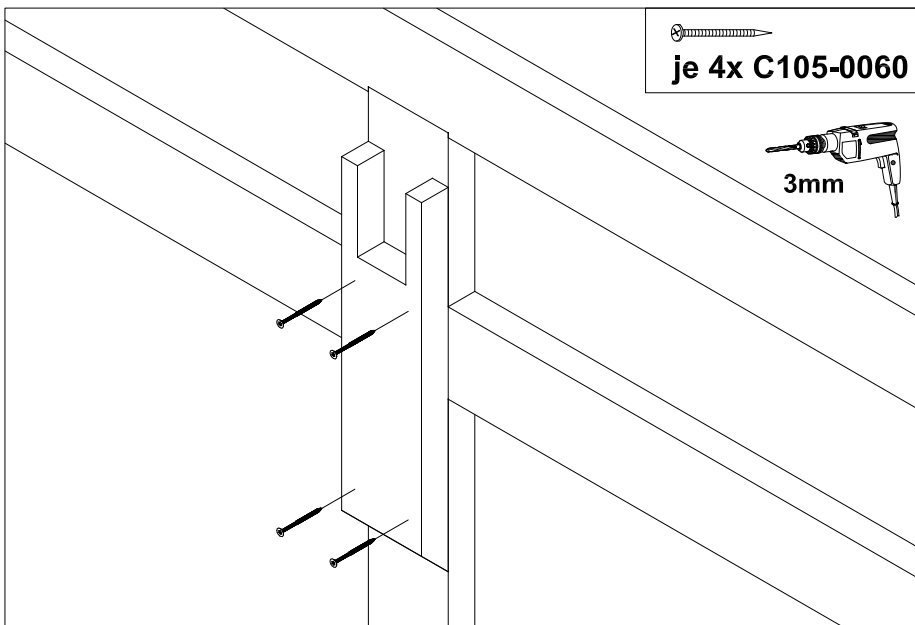


Ajustez soigneusement les plaques à angle droit afin d'avoir un bel aspect régulier des joints sur l'ensemble du bâtiment. Fixez maintenant le madrier de seuil de la façade du bâtiment aux fondations.

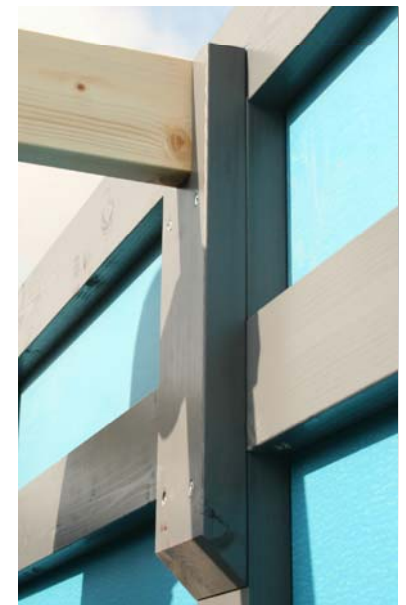
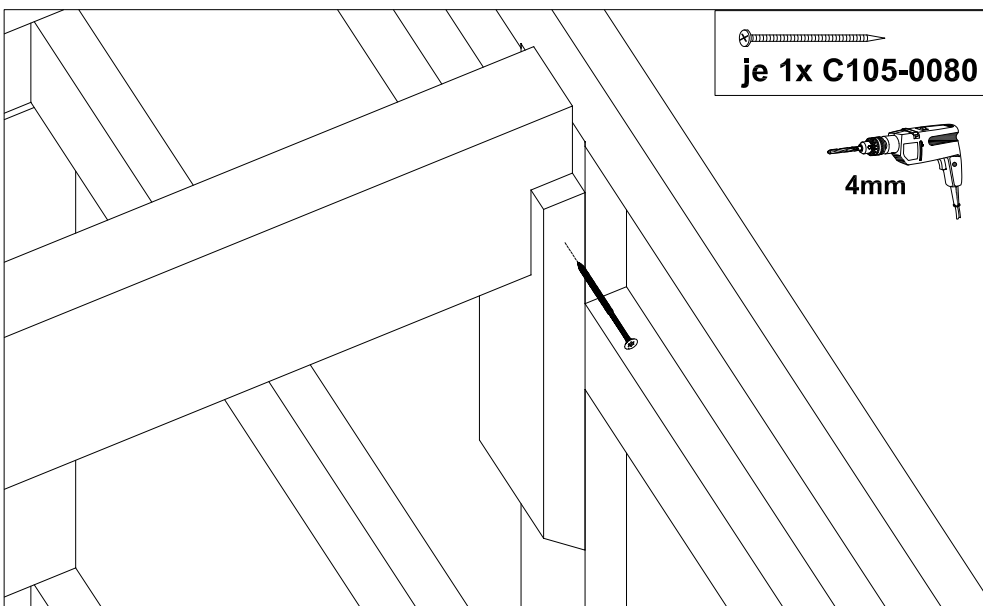
Volige pour déterminer la hauteur de pose de panne



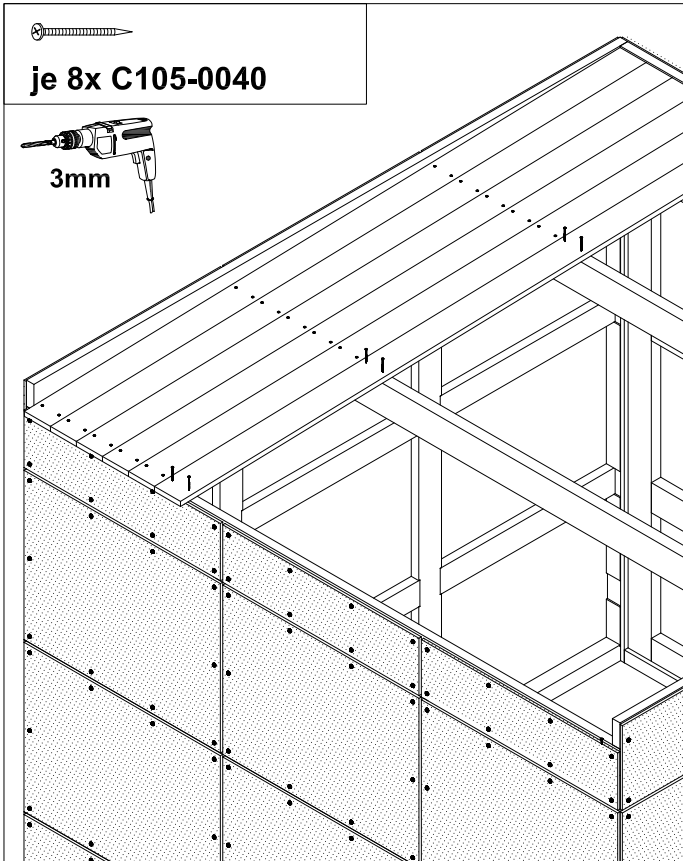
Afin de déterminer avec précision la hauteur de pose de panne et des supports de panne, positionnez une volige dans le sens de la hauteur, depuis le support de voliges à l'avant jusqu'à la panne sablière arrière. Marquez ensuite le bord inférieur de la panne afin de déterminer l'emplacement exact des supports de pannes.



Après avoir pré-percé, vissez les supports de panne avec chaque fois 4 vis C105-0060 de l'intérieur sur les poteaux intermédiaires.



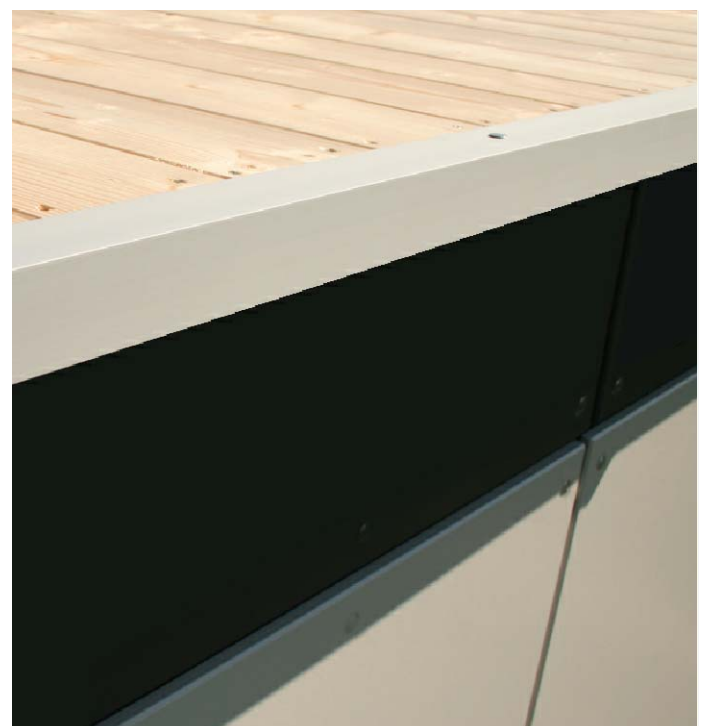
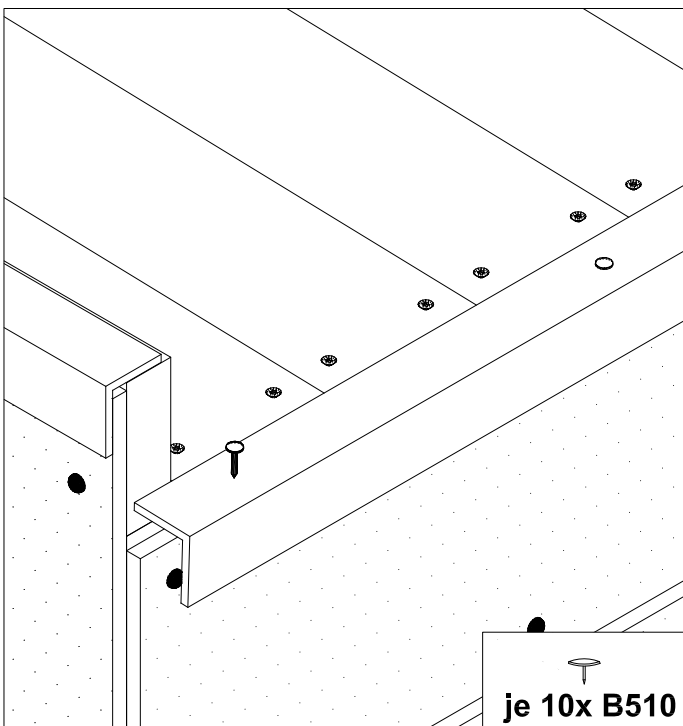
Posez le panne dans les découpes des supports et vissez le panne après pré-perçage de l'intérieur à travers les supports de panne avec chaque fois une vis C105-0080.



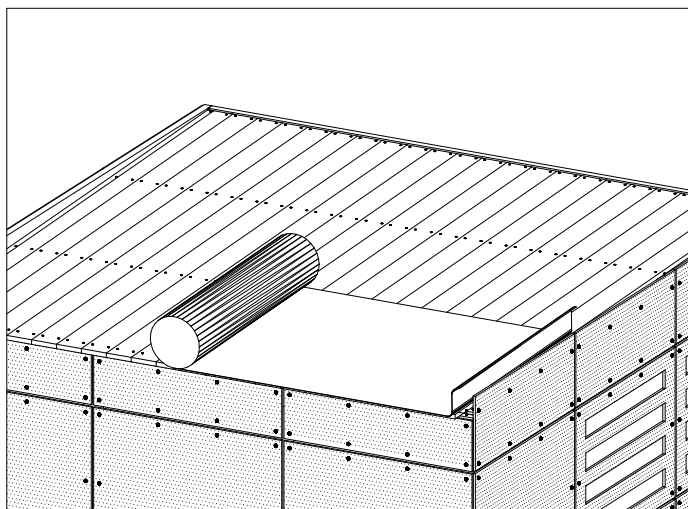
Après avoir pré-percé, vissez les voliges profilées avec chaque fois 2 vis C105-0040 devant sur la traverse derrière la panne sablière, sur les deux pannes et sur la panne sablière à l'arrière. Le voligeage doit dépasser à l'arrière du toit afin de pouvoir fixer éventuellement une gouttière (en option).



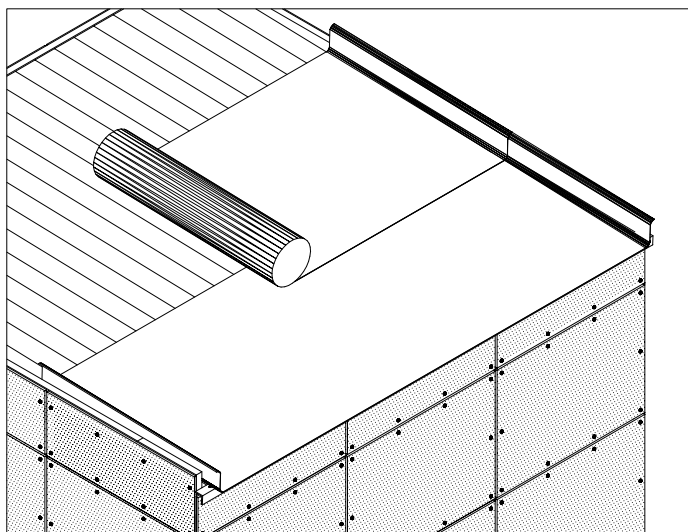
Veillez tenir compte du fait qu'il faut installer la gouttière (en option) avant de poser le rail en aluminium !



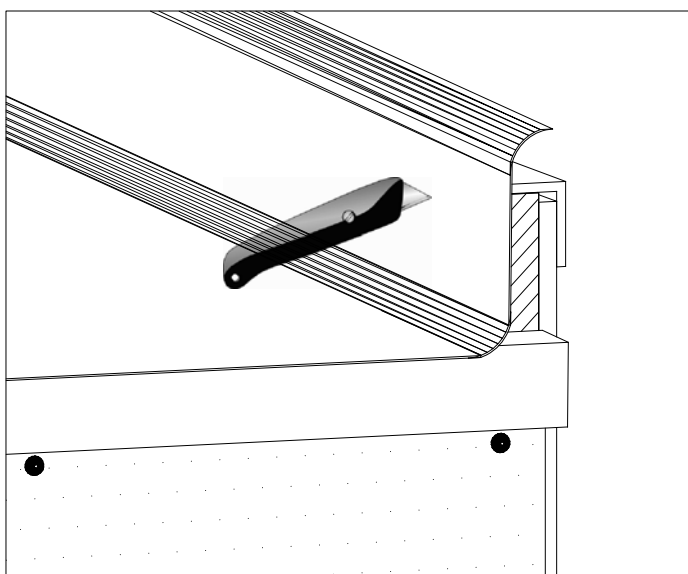
Après pré-perçage, fixez maintenant le rail en aluminium A100-220 (rail en angle) avec 10 vis B510 au bout du voligeage qui dépasse. Les rails en aluminium sont livrés en longueur standard de 220 cm et doit être recoupés. Ils devraient dépasser de 2 cm du bord sur la longueur.



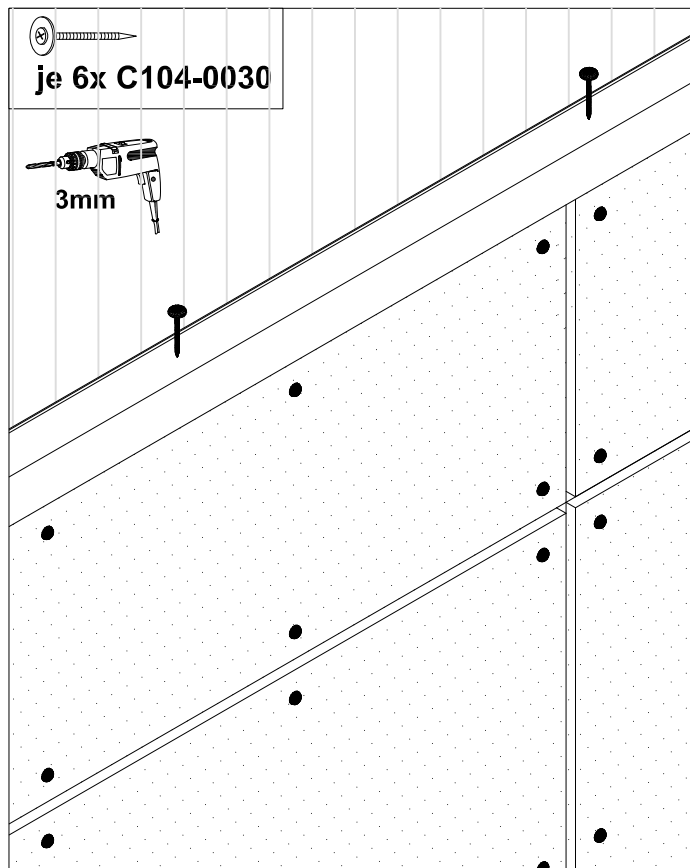
Posez maintenant le revêtement de toiture autocollant. Le revêtement doit être posé transversalement par rapport à la pente du toit. Déroulez environ 100 cm de revêtement et laissez pour l'instant le film de protection sur le revêtement afin de pouvoir ajuster exactement le revêtement. Ce n'est qu'après avoir ajusté exactement le revêtement qu'il faut retirer le film de protection sur 10 cm et fixer le revêtement avec précision.



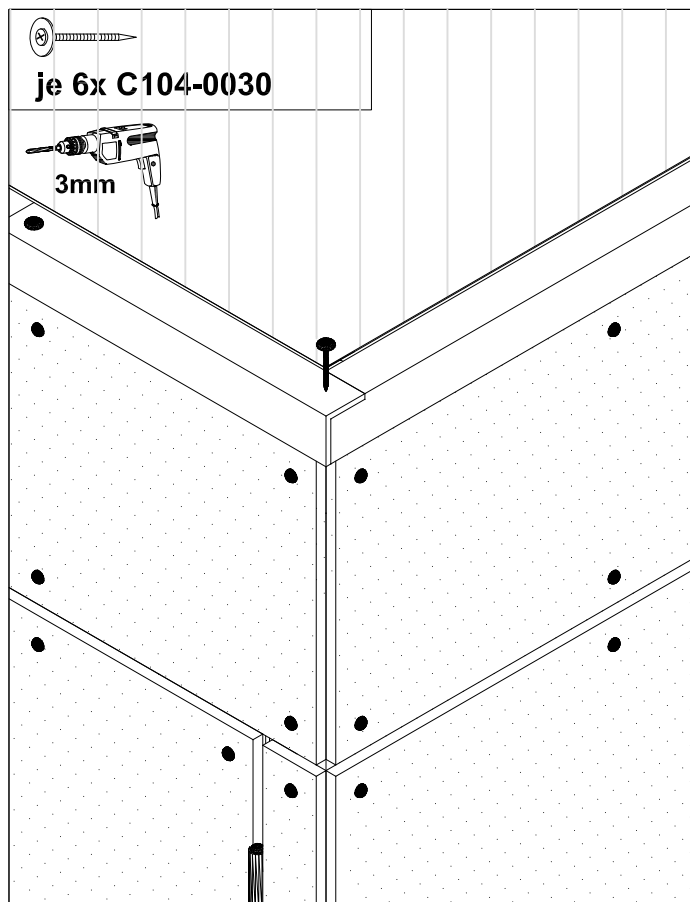
Laissez dépasser du bord assez de revêtement pour garantir une bonne finition de bordure. Avec avoir entièrement collé la première bande, posez la deuxième bande en recouvrant la première sur 20 cm. Vous garantirez un bon collage en passant un rouleau sur la zone de recouvrement.



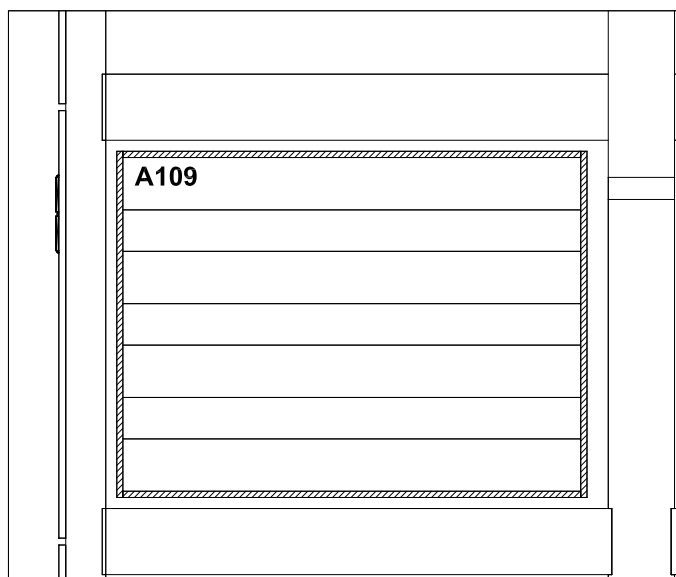
Après collage et roulage des bandes de revêtement, ajustez les bords en les coupant avec un cutter.



Après pré-perçage, vissez les rails en aluminium (A100-220) avec 6 vis 104-0030 sur la panne sablière au bord du toit. Laissez déborder les rails en alu de 2 cm sur la longueur.

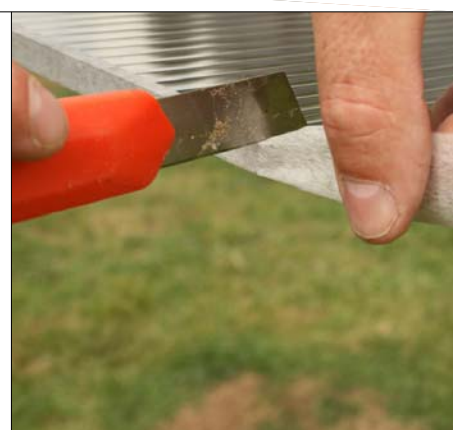


Dans les coins, posez les rails l'un sur l'autre et assemblez-les avec une seule vis.

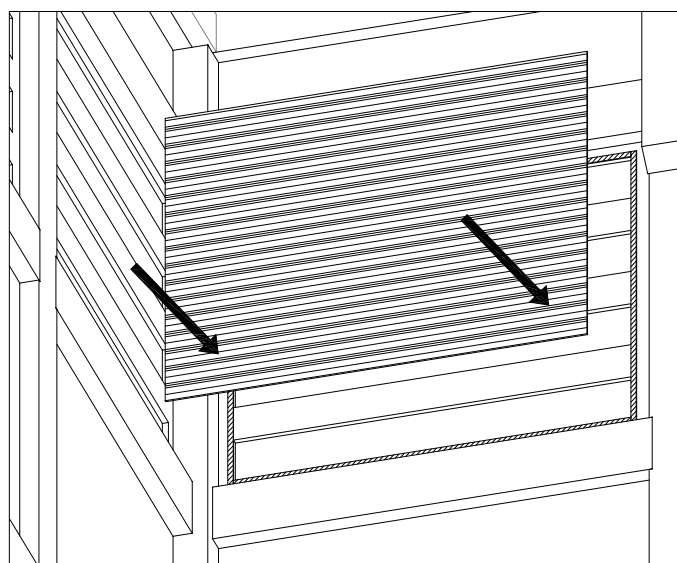


Collez maintenant la bande EPDM A109 à l'intérieur sur les côtés des plaques de fenêtres de la façade pour assurer l'étanchéité. (Commencez directement à ras des ouvertures). Collez ensuite les bandes de joint manquantes en haut et en bas en les ajustant bien contre les joints latéraux.

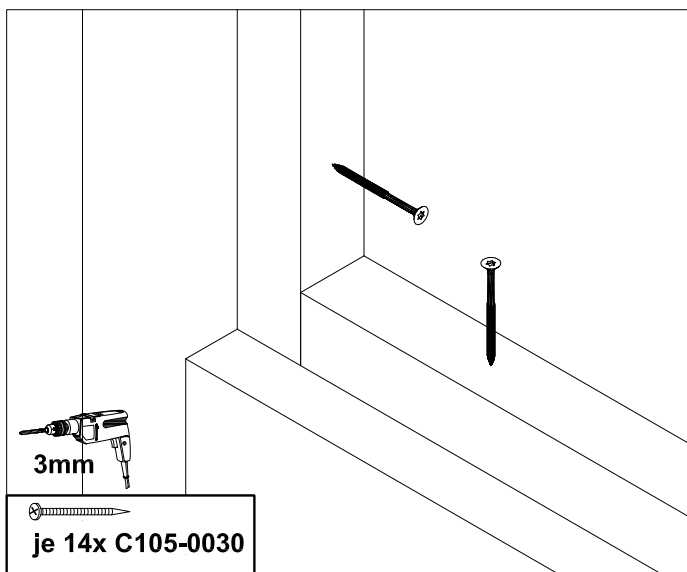
 Astuce : ôtez complètement le film de protection imprimé du futur côté externe des doubles plaques alvéolaires. Afin de ne pas confondre les côtés, n'enlevez le film de l'autre côté que sur une largeur de 5 cm au bord.



Collez maintenant la bande d'étanchéité C212-105 sur les deux côtés ouverts des doubles plaques alvéolaires afin d'éviter la pénétration d'humidité qui causerait une buée de condensation inesthétique.



Placez maintenant les doubles plaques alvéolaires C200-250 dans les cadres correspondants, contre la bande d'étanchéité et mesurez la longueur des baguettes de finition afin de couper celles-ci à la bonne longueur.



Appuyez bien les baguettes de finition contre les plaques pour garantir l'étanchéité contre les infiltrations d'eau. Sciez les baguettes de finition à la bonne longueur et vissez maintenant les baguettes sur les côtés avec chaque fois 3 vis C105-0030, de l'intérieur contre le cadre de la fenêtre. Raccourcissez ensuite les baguettes de finition horizontales et vissez celles-ci avec chaque fois 4 vis C105-0030 sur le madrier transversal supérieur et inférieur. (Pré-percez à 3 mm)
Enlevez maintenant le film de protection restant non imprimé de la face interne des doubles plaques alvéolaires.

