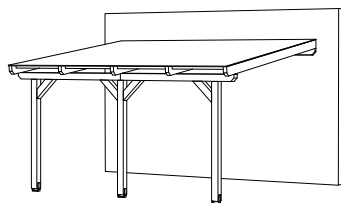


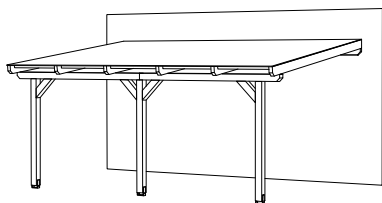
Couverture de terrasse en bois lamellé-collé



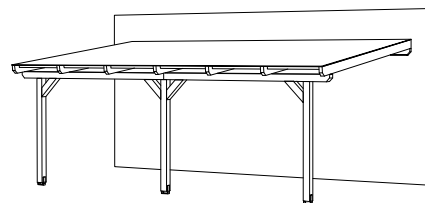
M 1:100



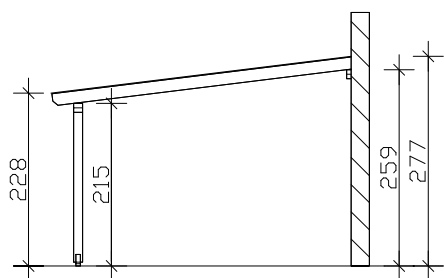
4018211 20760 2



4018211 20765 7

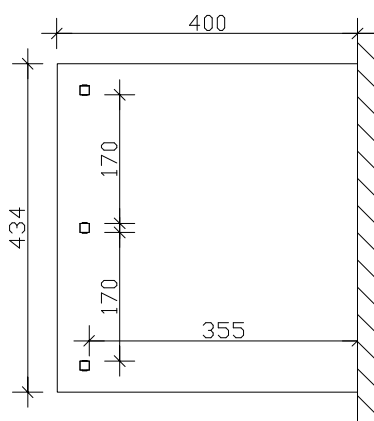


4018211 20770 1

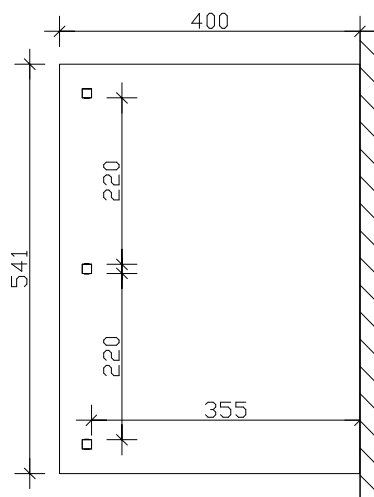


Vue de côté

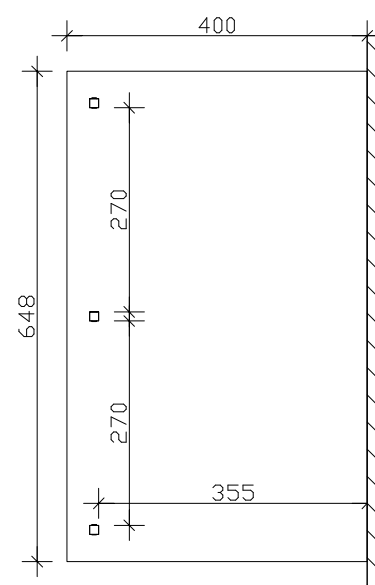
- Éléments de construction porteurs en bois contrecollé -



Plan au sol



Plan au sol



Plan au sol

Abris terrasse 400cm x 434cm/541cm/648cm

Informations techniques / Description du montage

Type de bois	bois de pin, non traité, bois de construction, contrecollé
Poteaux	3 de 12x12x198cm
Couverture du toit	plaques alvéolaires doubles en polycarbonate 10mm, bronze
Surcharge de neige	sk= 1,45 kN/m²
profondeur x largeur	400cm x 434cm / 541cm / 648cm (surface couverte)
Hauteur totale /	228-277cm /
Hauteur de passage	203cm
Surface/surface habitacle	17,36m² / 43,83m³ (434cm) / 21,64m² / 54,64m³ (541cm)
	25,92m² / 65,45m³ (648cm)
Cotes de l'emballage	L x L x H 110 x 415 x 40-50cm / 275-305kg
Inclus	accessoires, contre-fiches, supports de vissage, instruction de montage, statique, (sans cheville pour la fixation au mur)