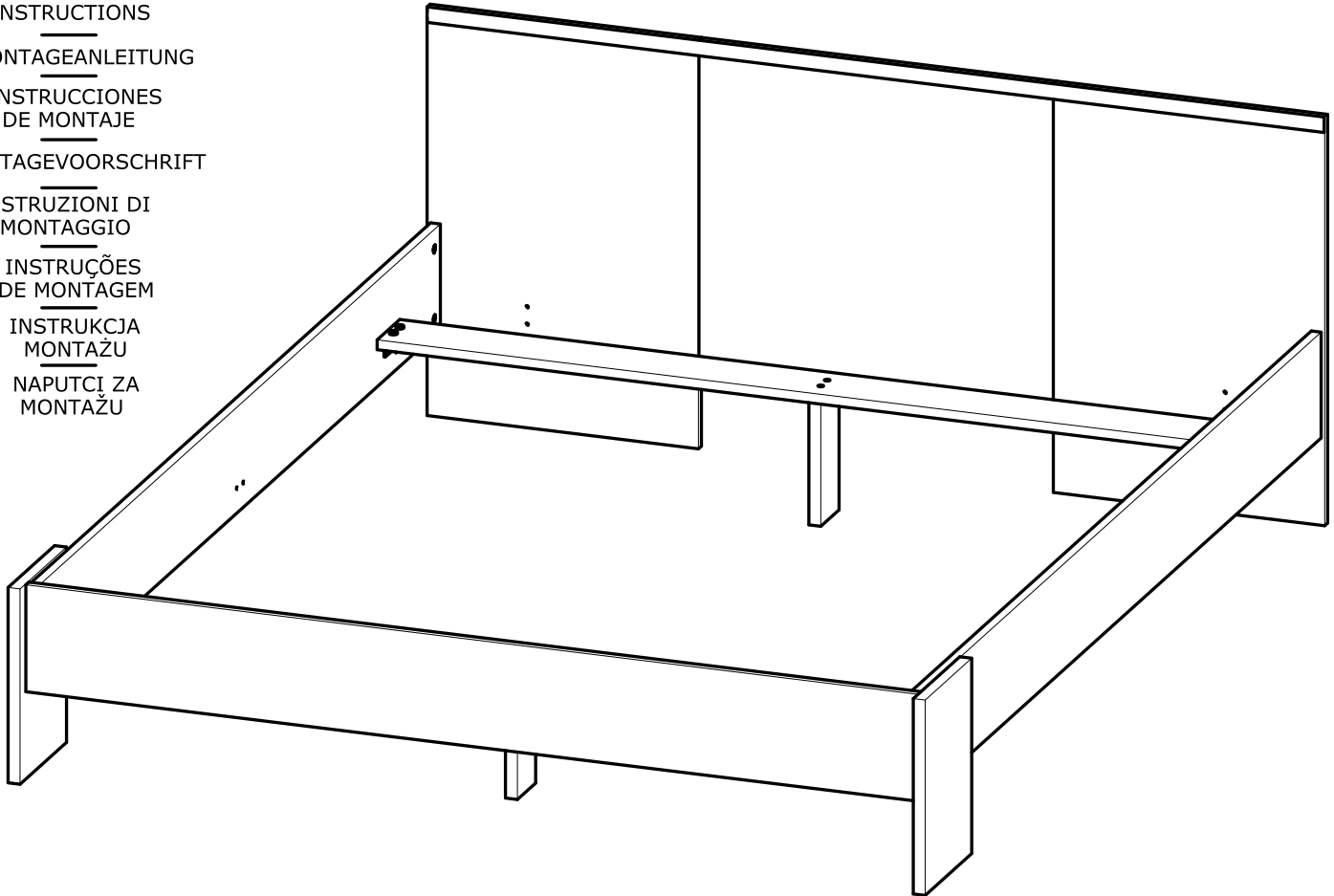


- FR** NOTICE DE MONTAGE
- EN** ASSEMBLY INSTRUCTIONS
- DE** MONTAGEANLEITUNG
- ES** INSTRUCCIONES DE MONTAJE
- NL** MONTAGEVOORSCHRIFT
- IT** ISTRUZIONI DI MONTAGGIO
- PT** INSTRUÇÕES DE MONTAGEM
- PL** INSTRUKCJA MONTAŻU
- CR** NAPUTCI ZA MONTAŽU

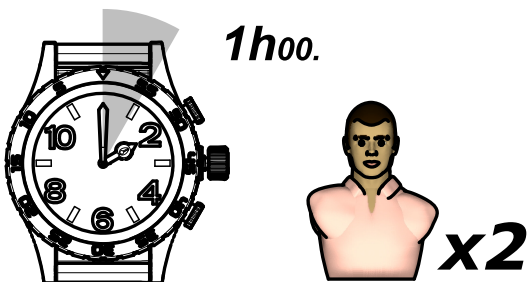


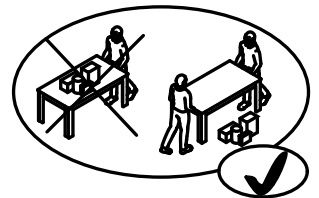
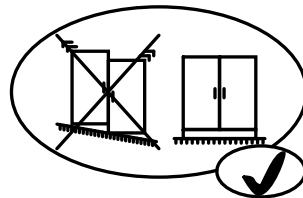
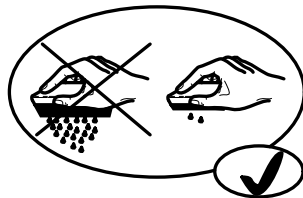
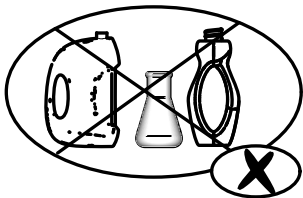
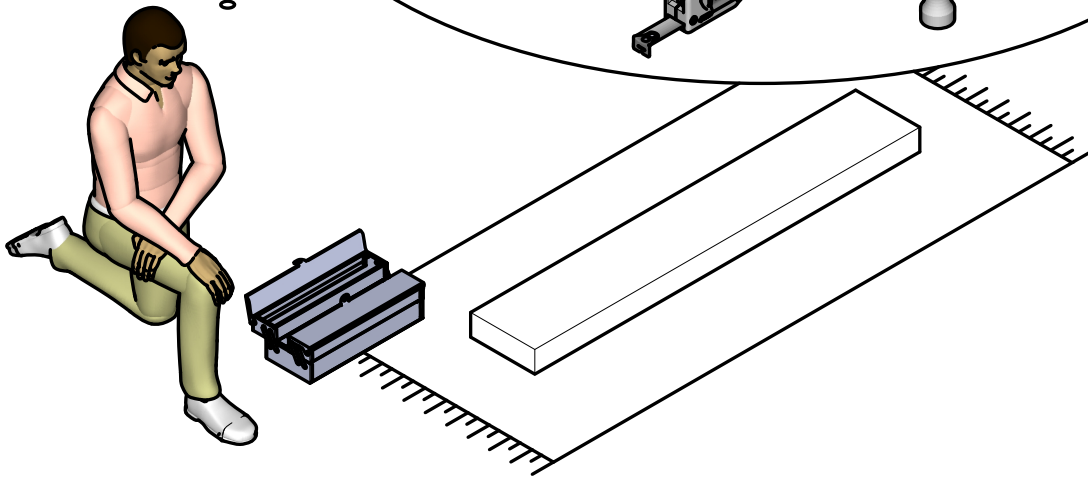
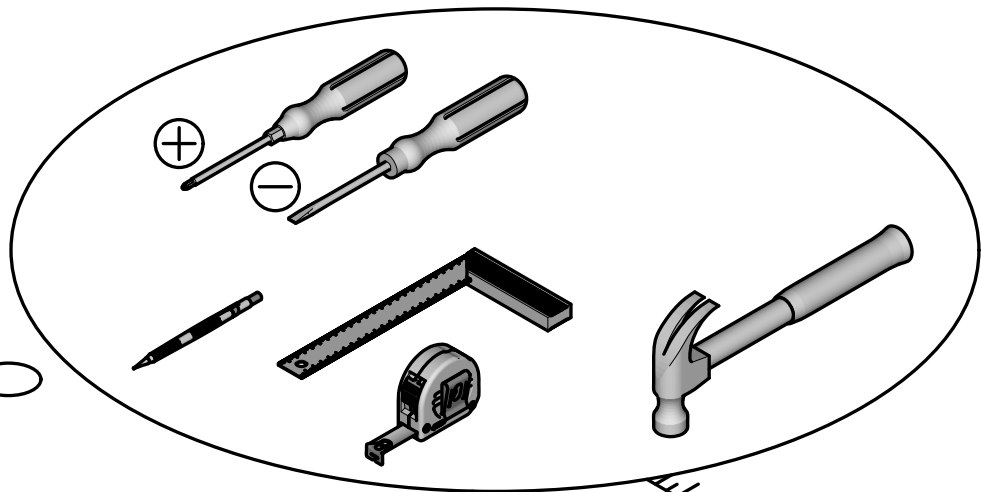
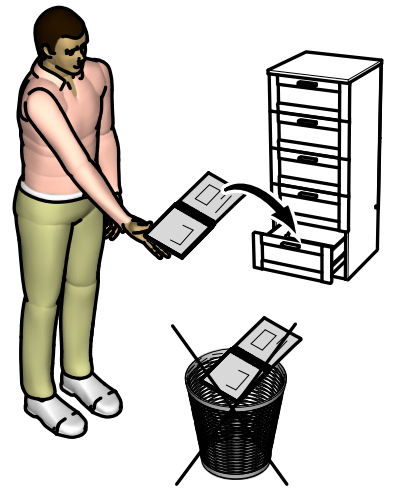
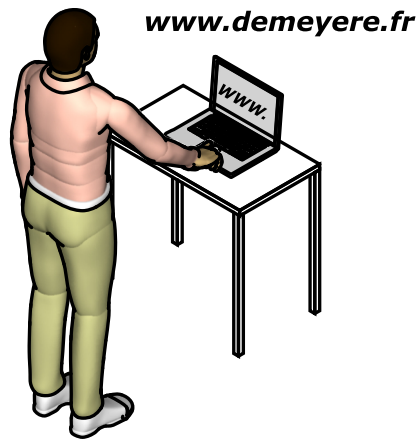
**Français:**

Notice a conserver.  
 En cours de montage, prenez garde aux risques de pincement et de cisaillement.  
 Ne pas mettre le lit a proximite d'une source de chaleur.  
 Ne pas s'asseoir a plusieurs sur le lit.  
 Ne pas sauter sur le lit.  
 Stocker le lit dans un endroit sec.

**English:**

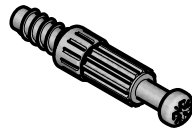
Retain the instructions for future reference.  
 During the assembly, beware the risks of pinching and shearing.  
 Keep the product away from heat sources.  
 Do not sit on the bed several.  
 Do not jump on the bed.  
 Store the bed in a dry place.







**A** x12



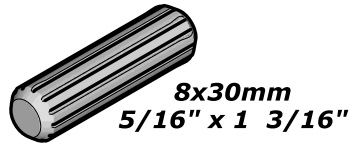
**B** x12



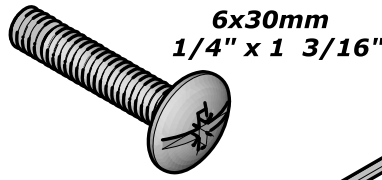
**C** x8



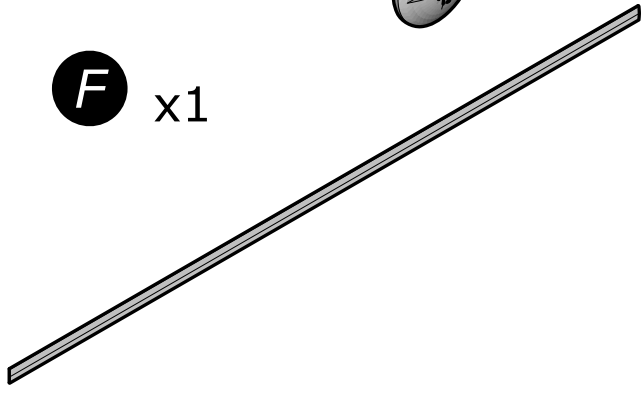
**D** x6



**E** x12



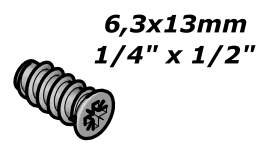
**F** x1



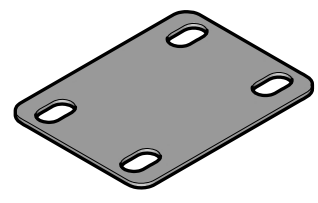
**G** x8



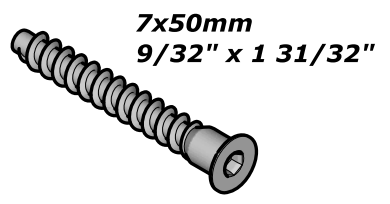
**H** x24



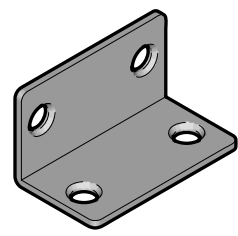
**I** x4



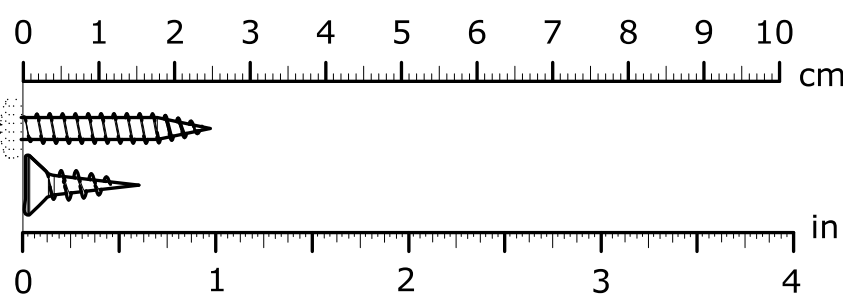
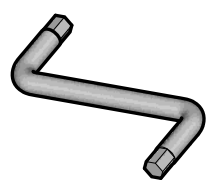
**J** x4

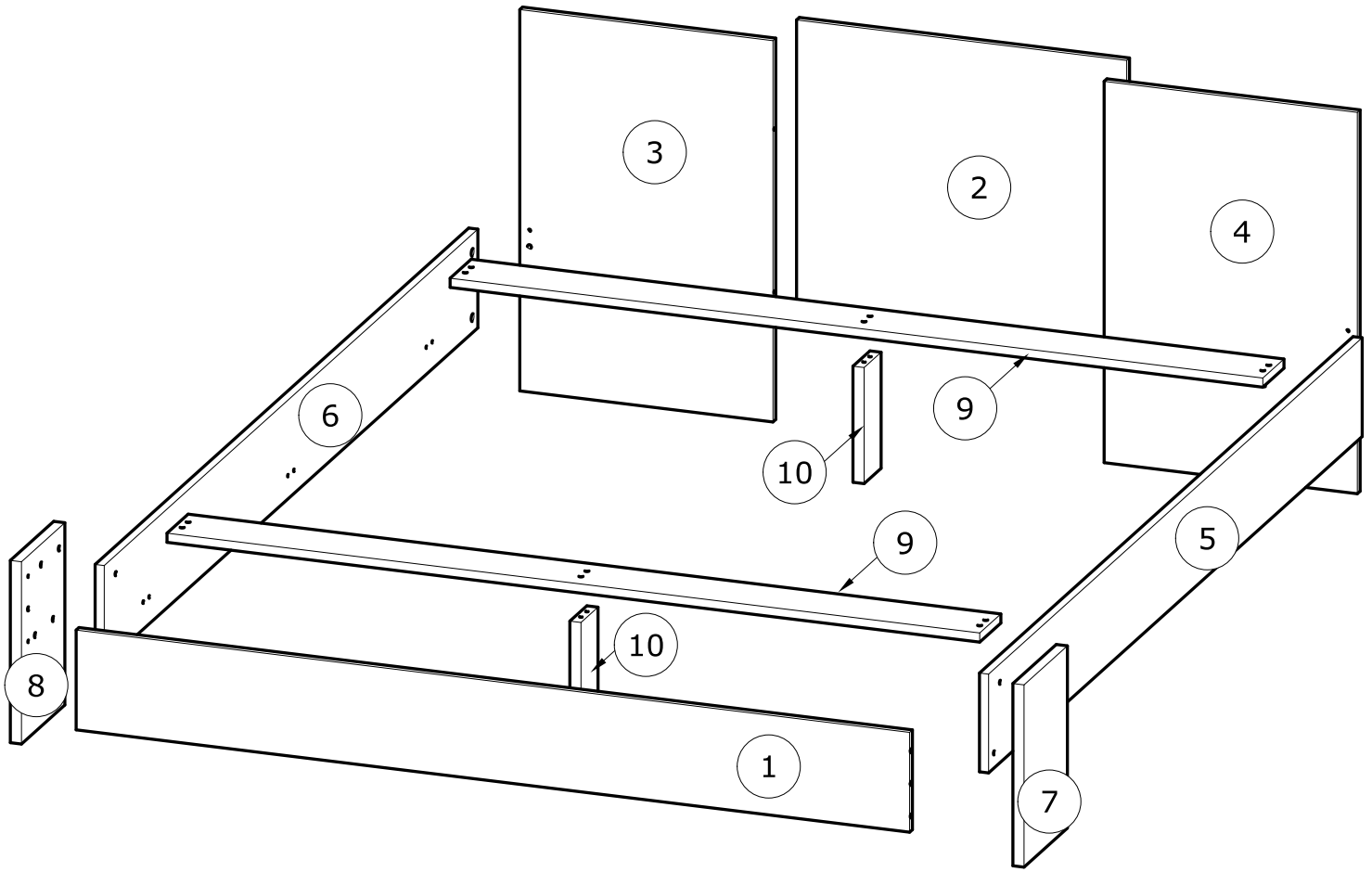


**K** x4



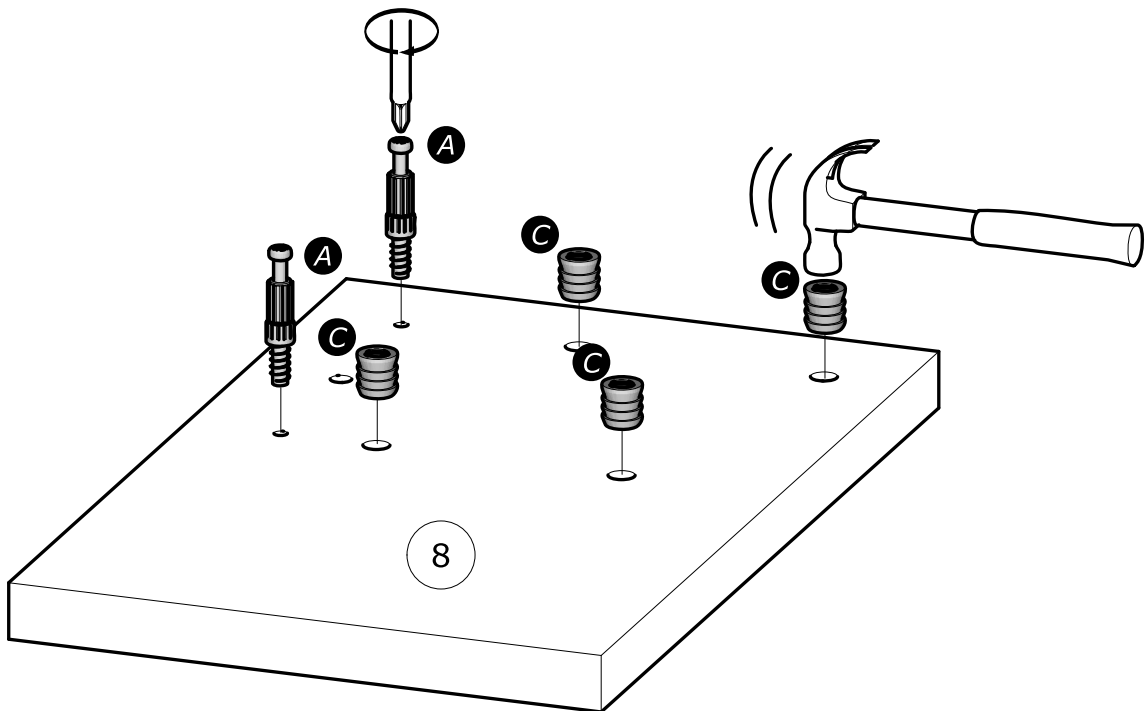
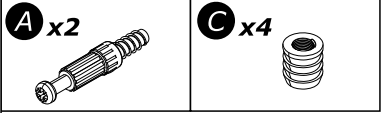
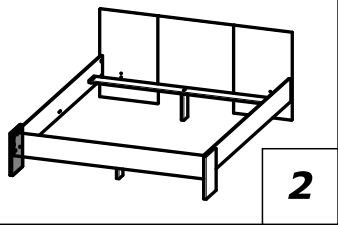
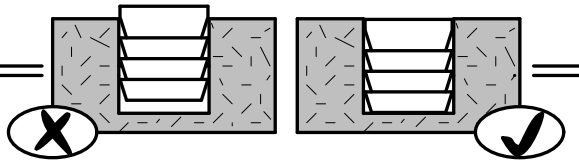
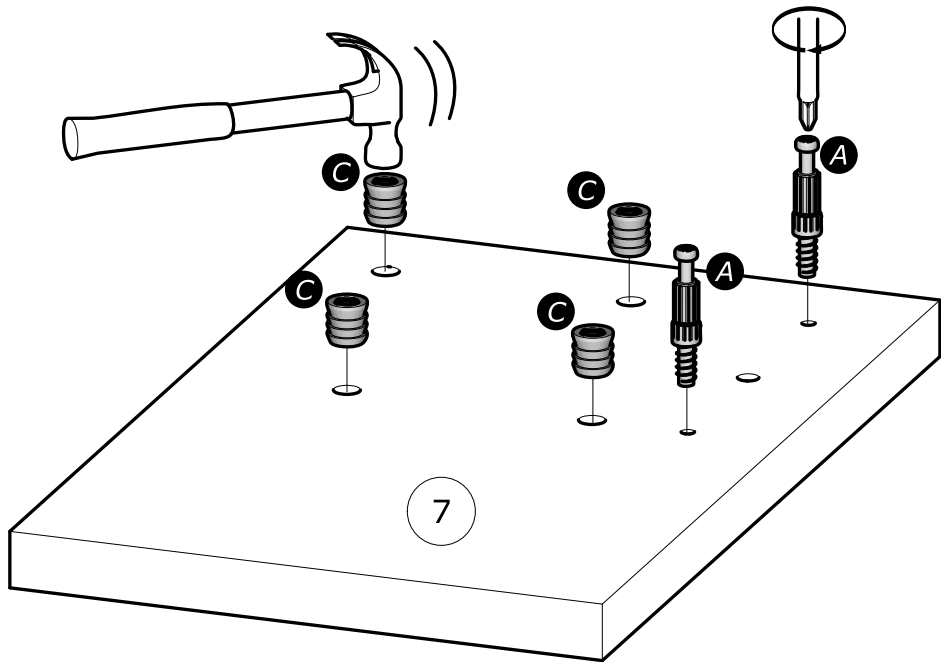
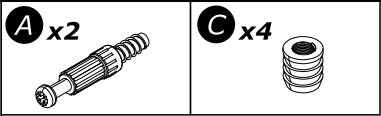
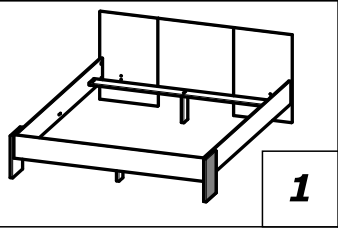
**L** x1

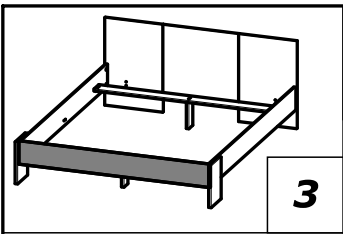




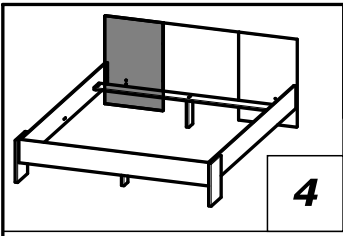
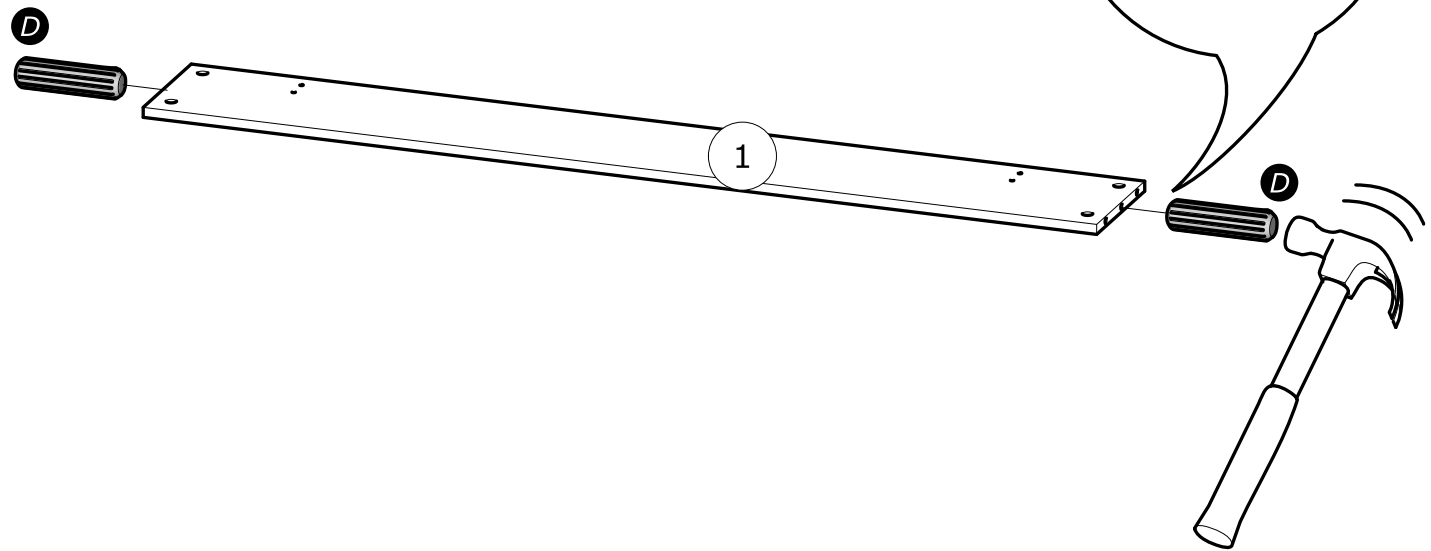
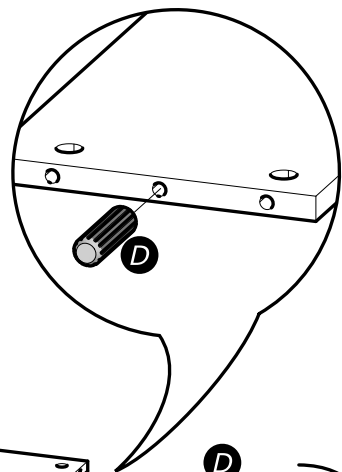
N°	MM		INCH		QTY
1	1 646	x 196	64 13/16	x 7 11/16	1
2	652	x 596	25 11/16	x 23 7/16	1
3	749	x 500	29 8/16	x 19 11/16	1
4	749	x 500	29 8/16	x 19 11/16	1
5	1 998	x 194	78 11/16	x 7 10/16	1

N°	MM		INCH		QTY
6	1 998	x 194	78 11/16	x 7 10/16	1
7	358	x 232	14 2/16	x 9 2/16	1
8	358	x 232	14 2/16	x 9 2/16	1
9	1 605	x 113	63 3/16	x 4 7/16	2
10	228	x 91	9	x 3 9/16	2

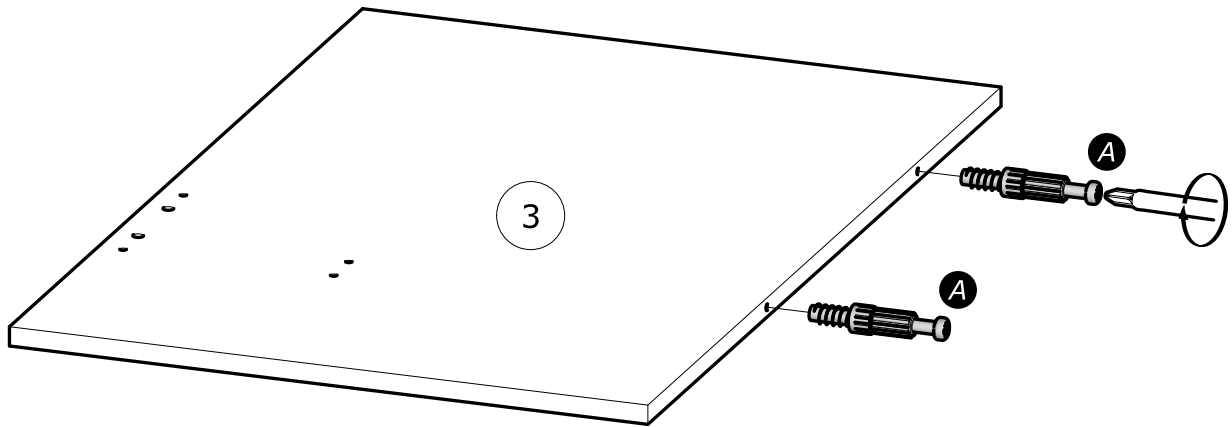


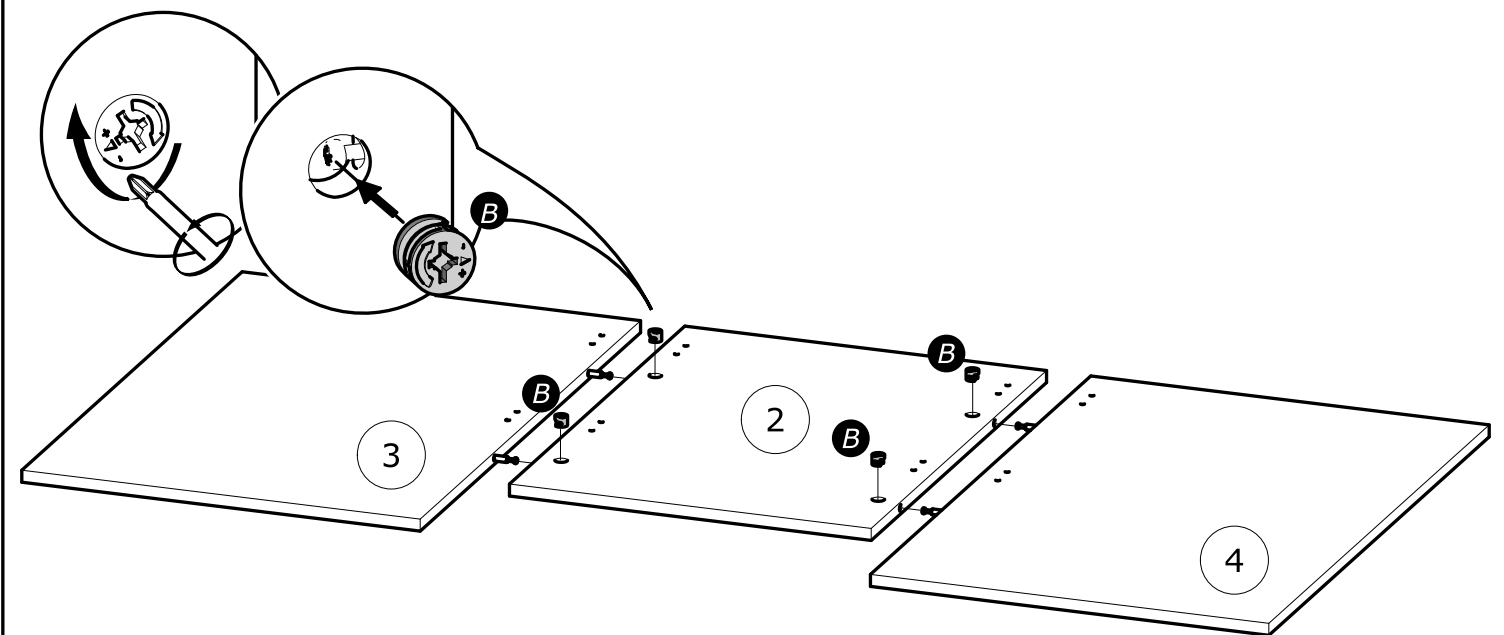
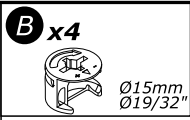
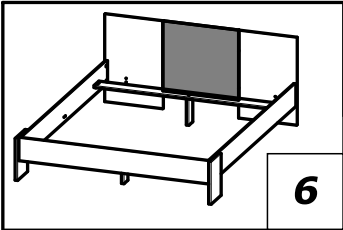
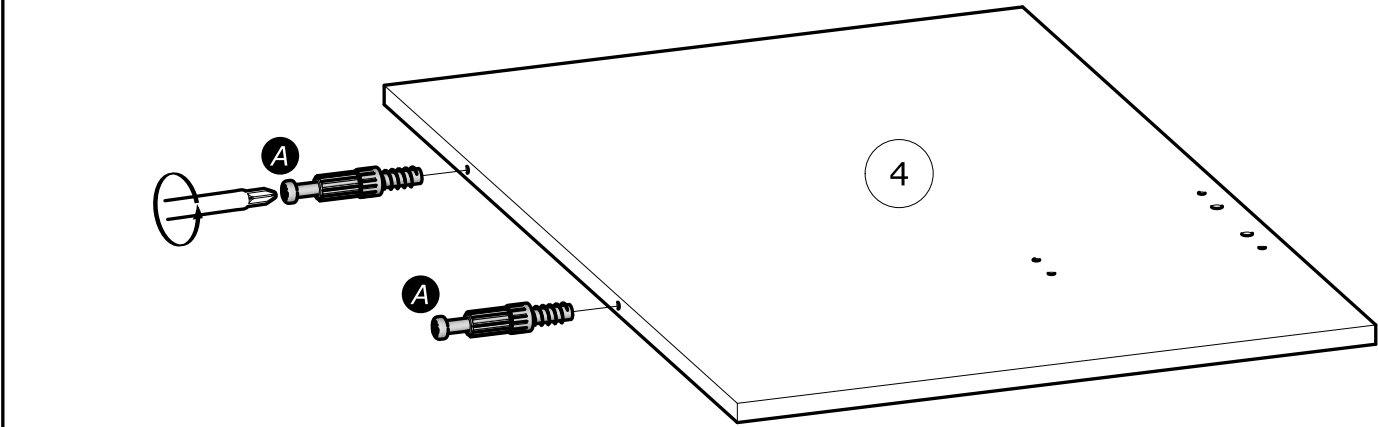
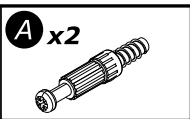
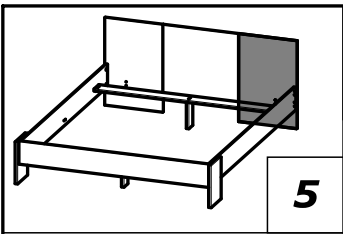


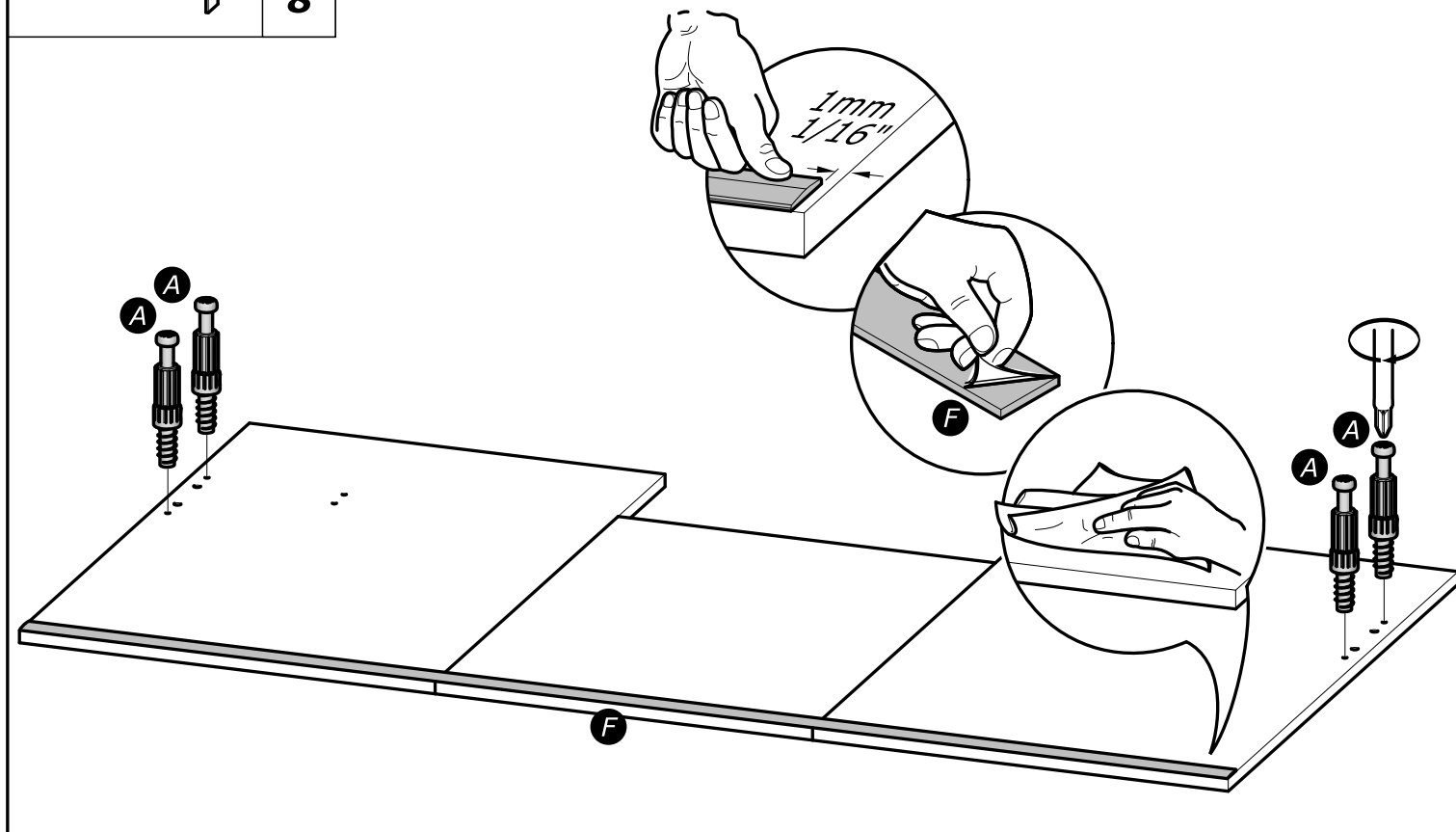
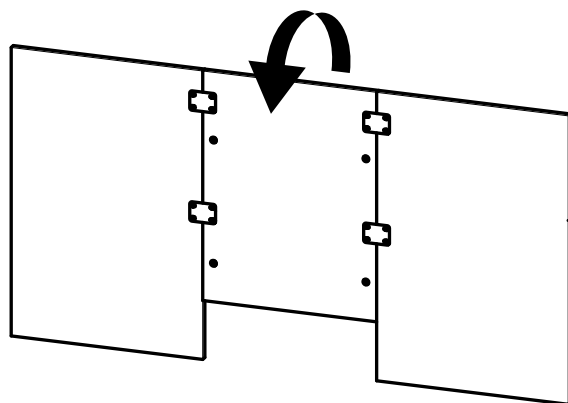
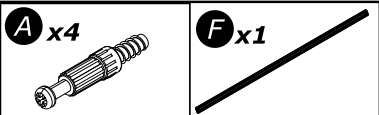
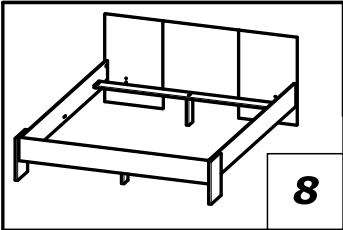
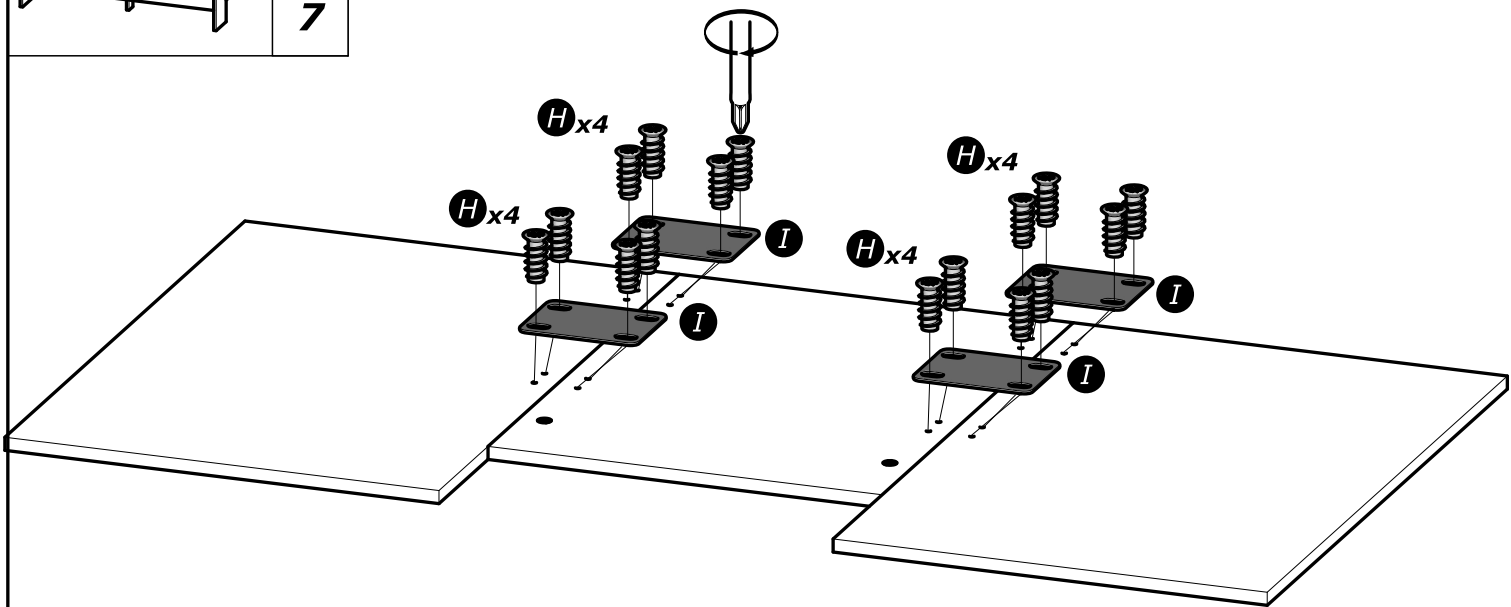
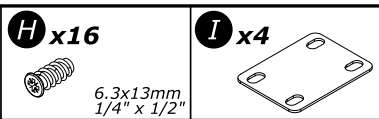
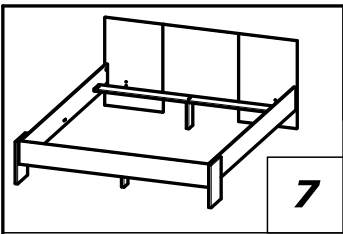
**D** x2  
8x30mm  
5/16" x 1 3/16"



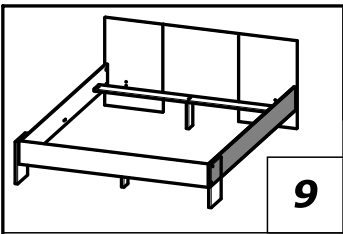
**A** x2

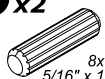

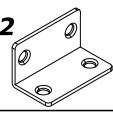


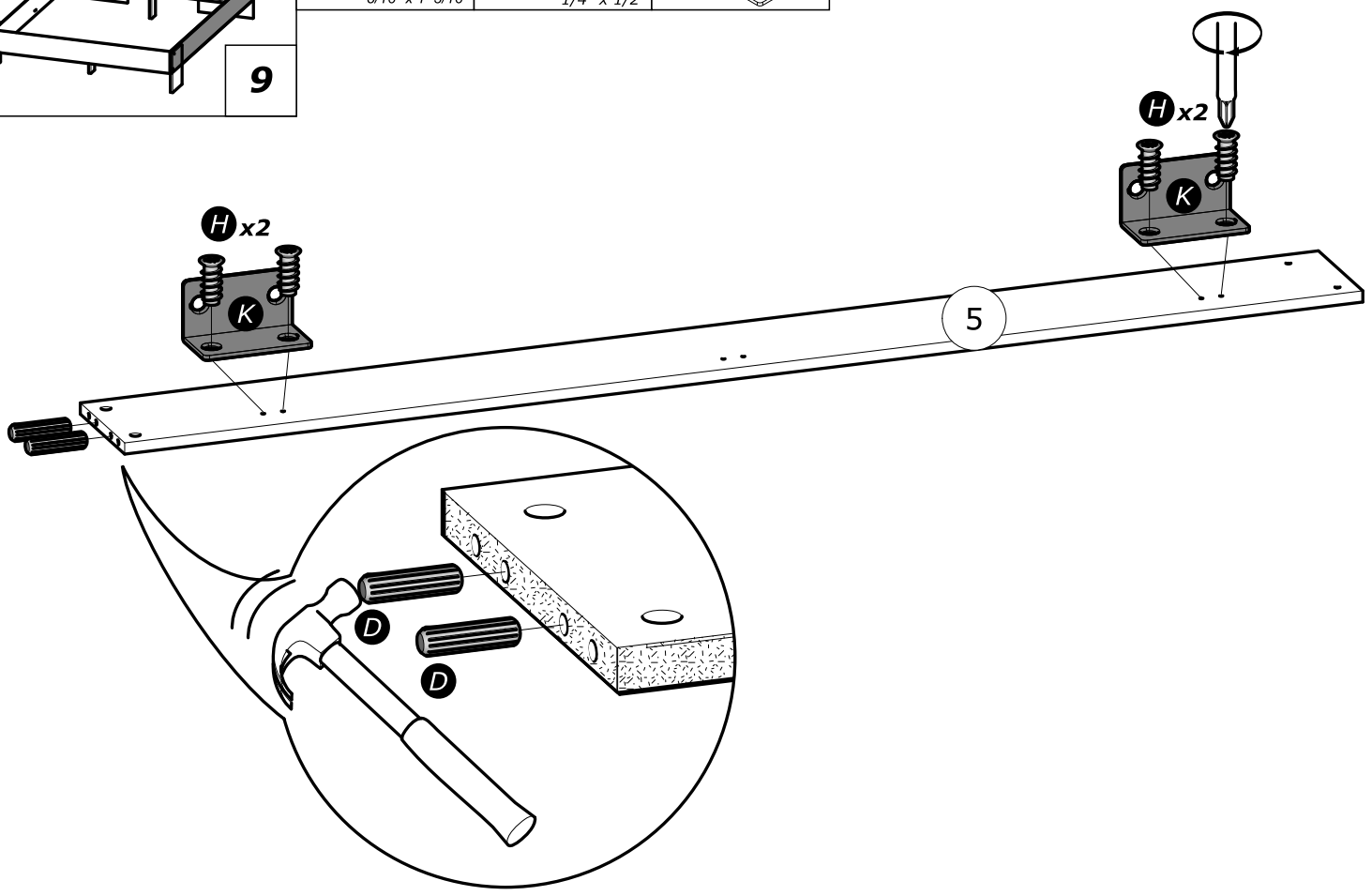




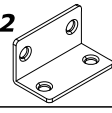


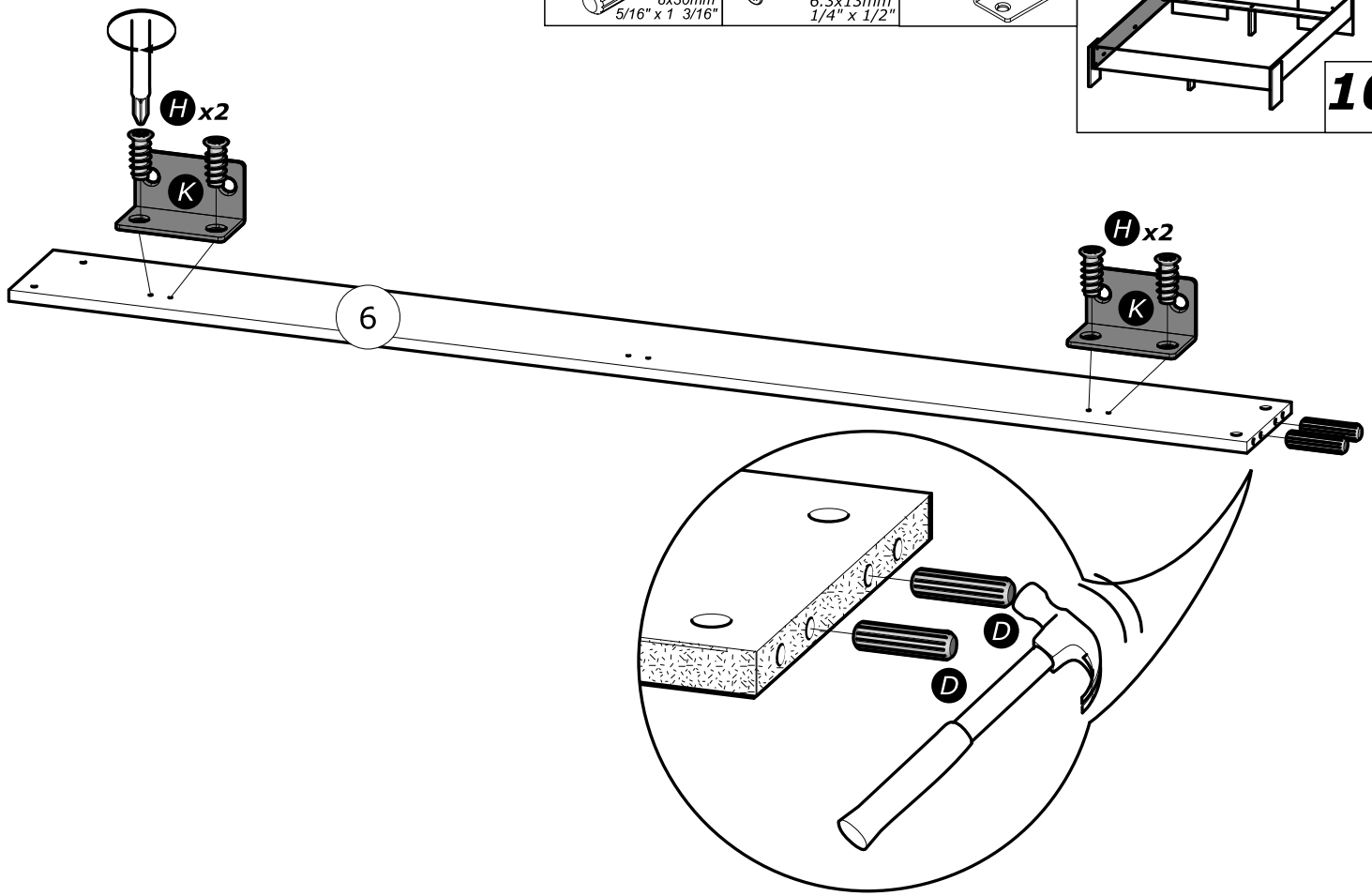
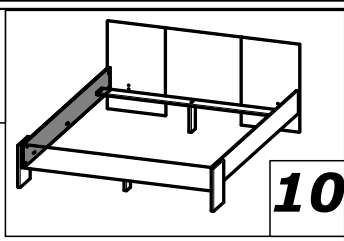


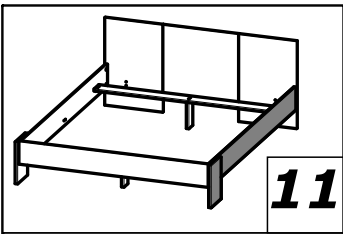


- |  |   |   |
|--|---|---|
| <b>D</b> x2<br><br>8x30mm<br>5/16" x 1 3/16" | <b>H</b> x4<br><br>6.3x13mm<br>1/4" x 1/2" | <b>K</b> x2<br> |
|--|---|---|

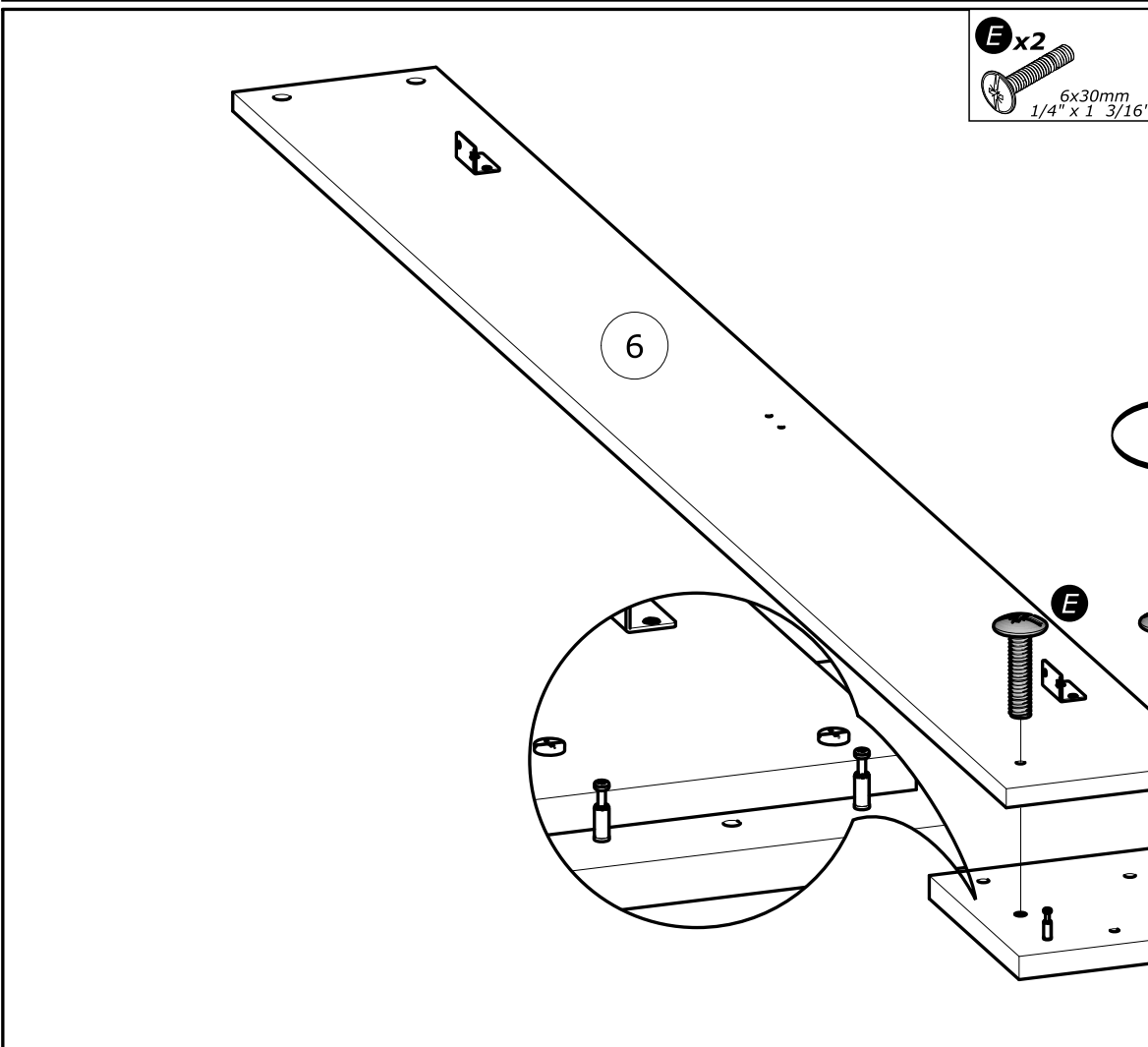
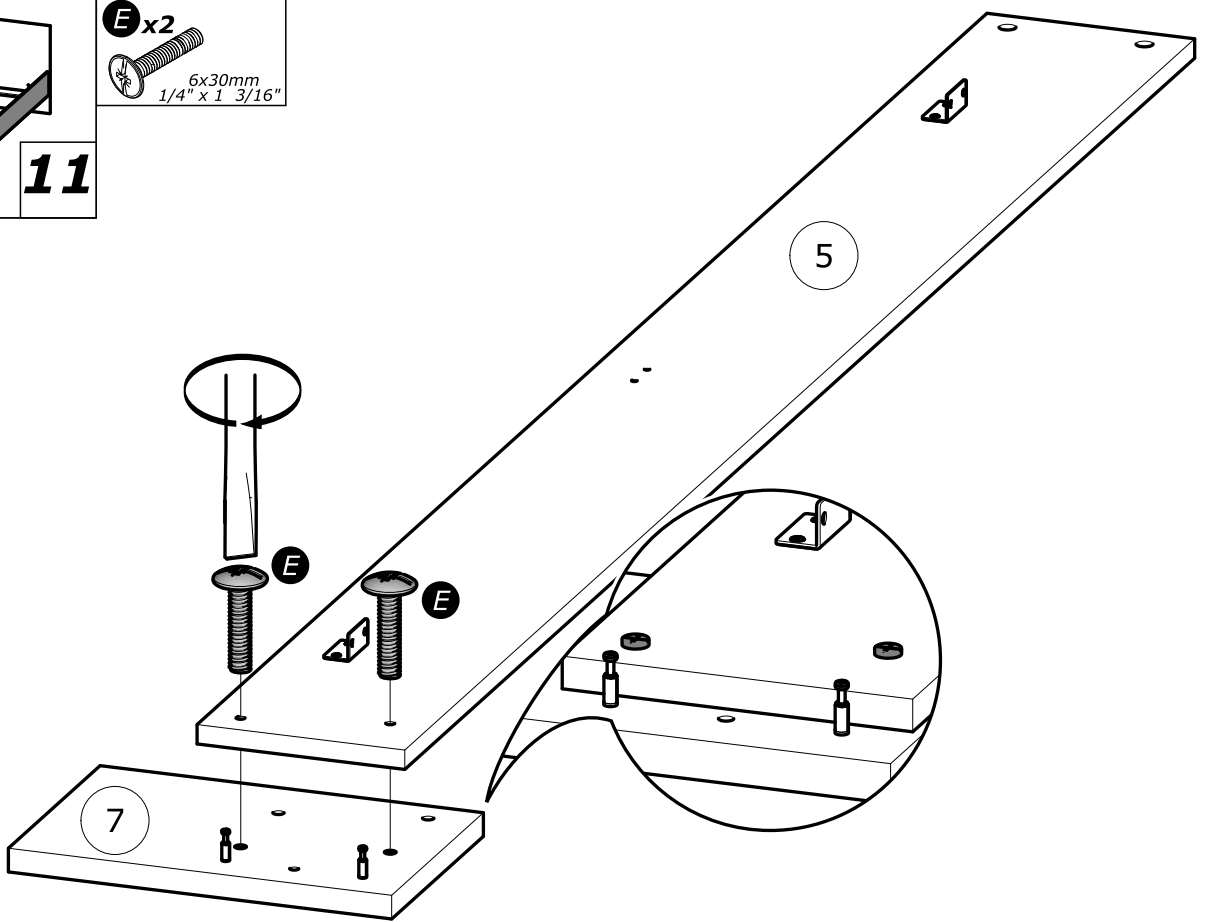


- |   |   |  |
|---|---|--|
| <b>D</b> x2<br><br>8x30mm<br>5/16" x 1 3/16" | <b>H</b> x4<br><br>6.3x13mm<br>1/4" x 1/2" | <b>K</b> x2<br> |
|---|---|--|

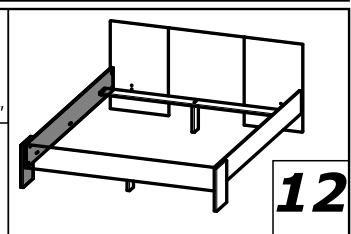


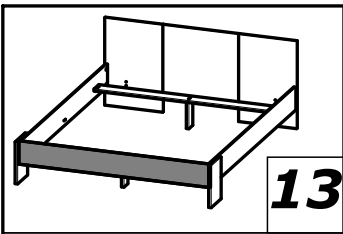


**E** x2  
6x30mm  
1/4" x 1 3/16"

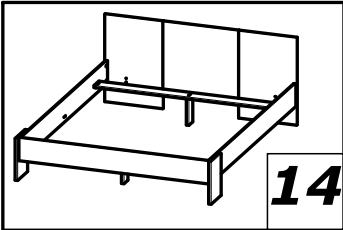
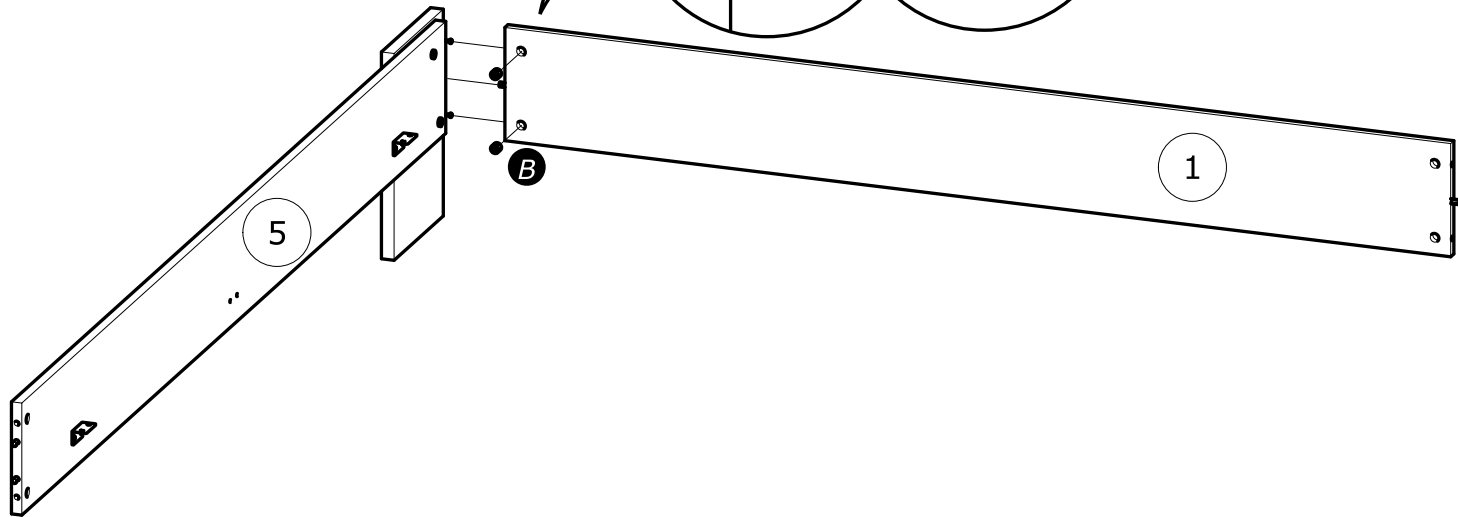
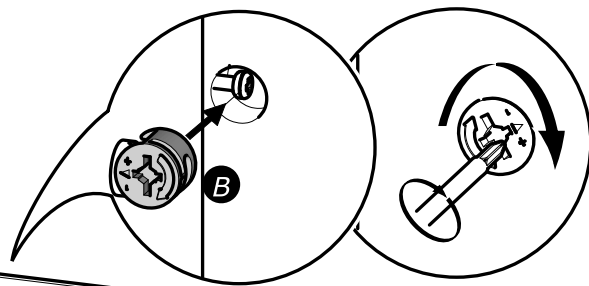


**E** x2  
6x30mm  
1/4" x 1 3/16"

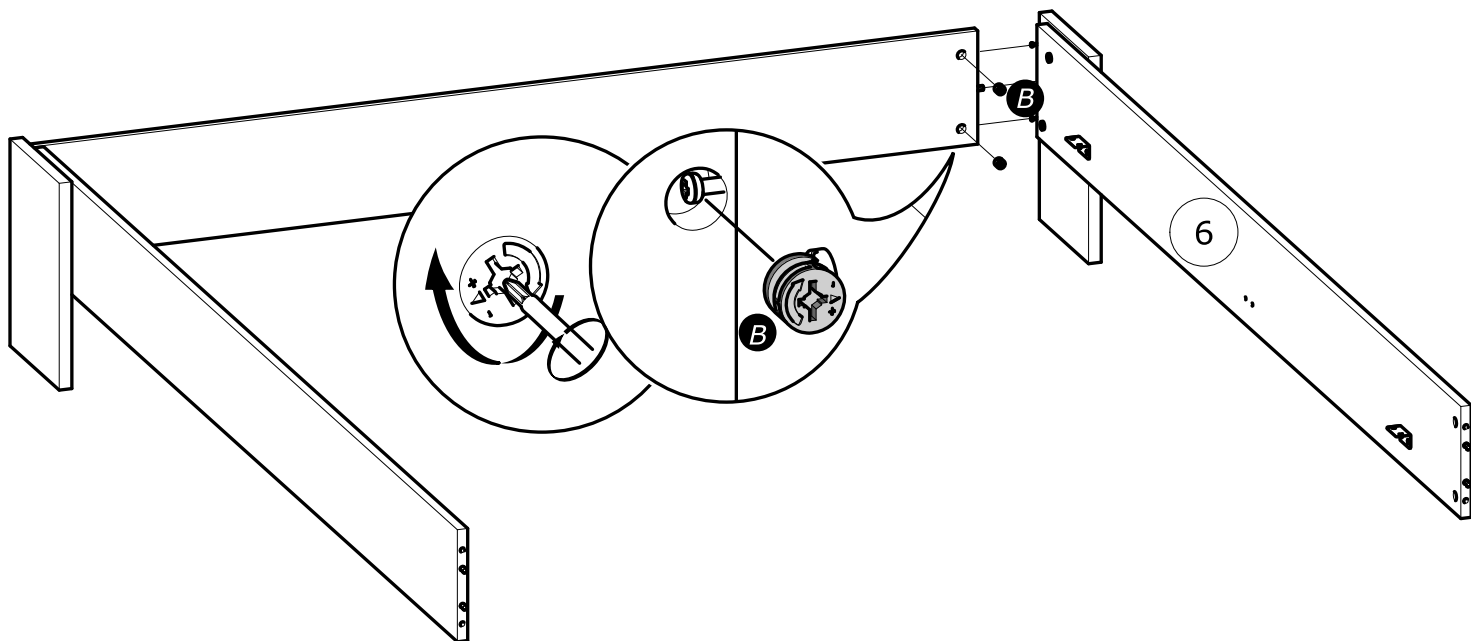
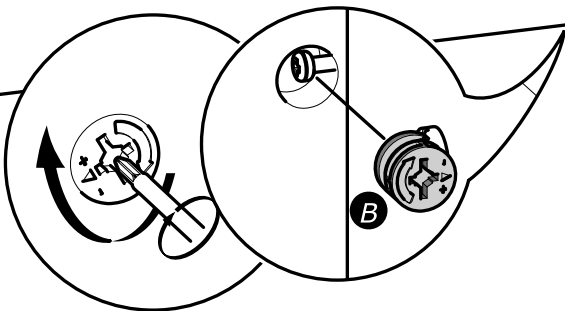


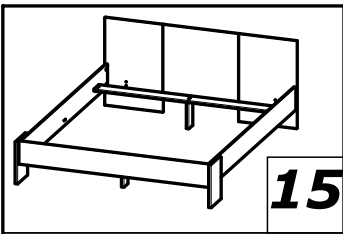


**B** x2  
Ø15mm  
Ø19/32"

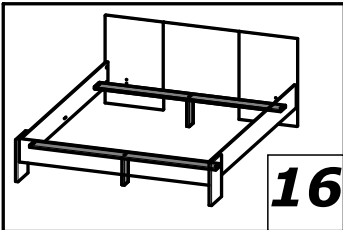
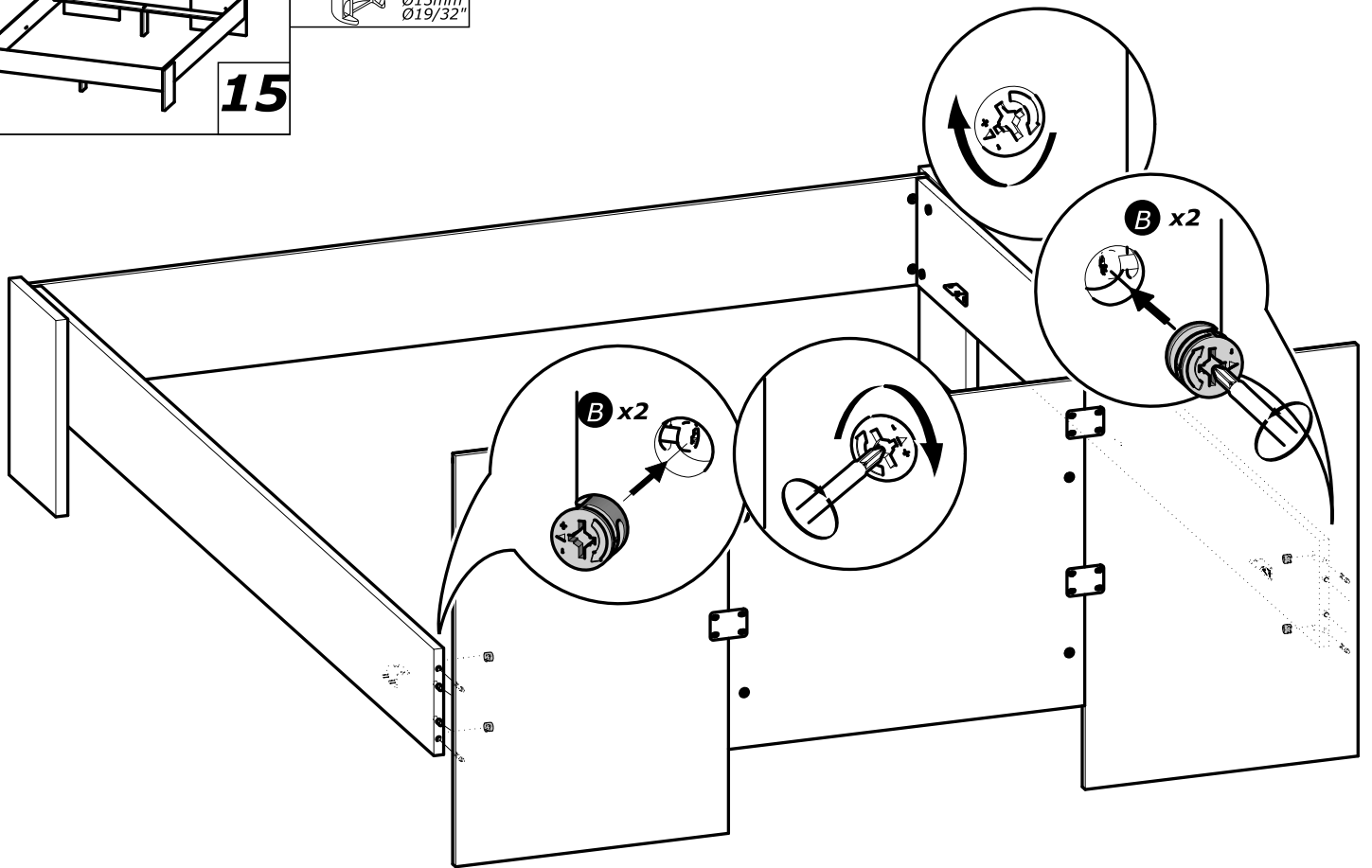
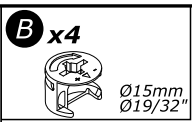


**B** x2  
Ø15mm  
Ø19/32"

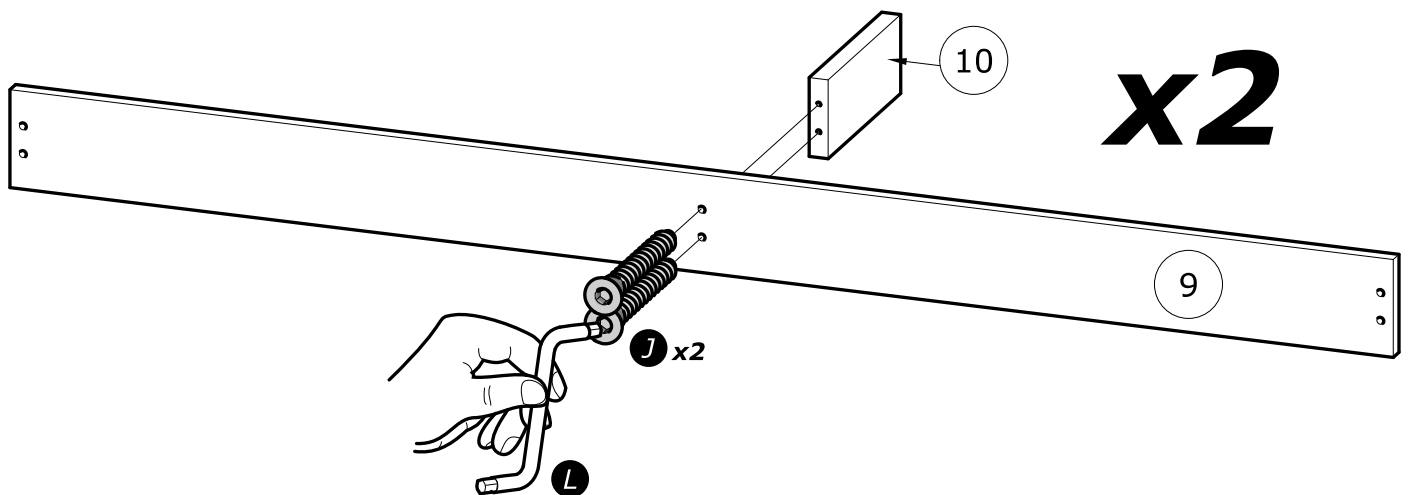
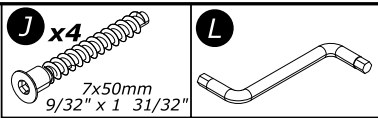




**15**

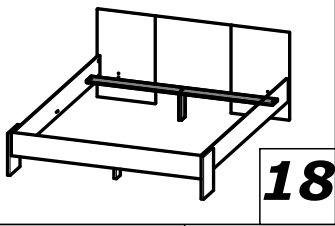
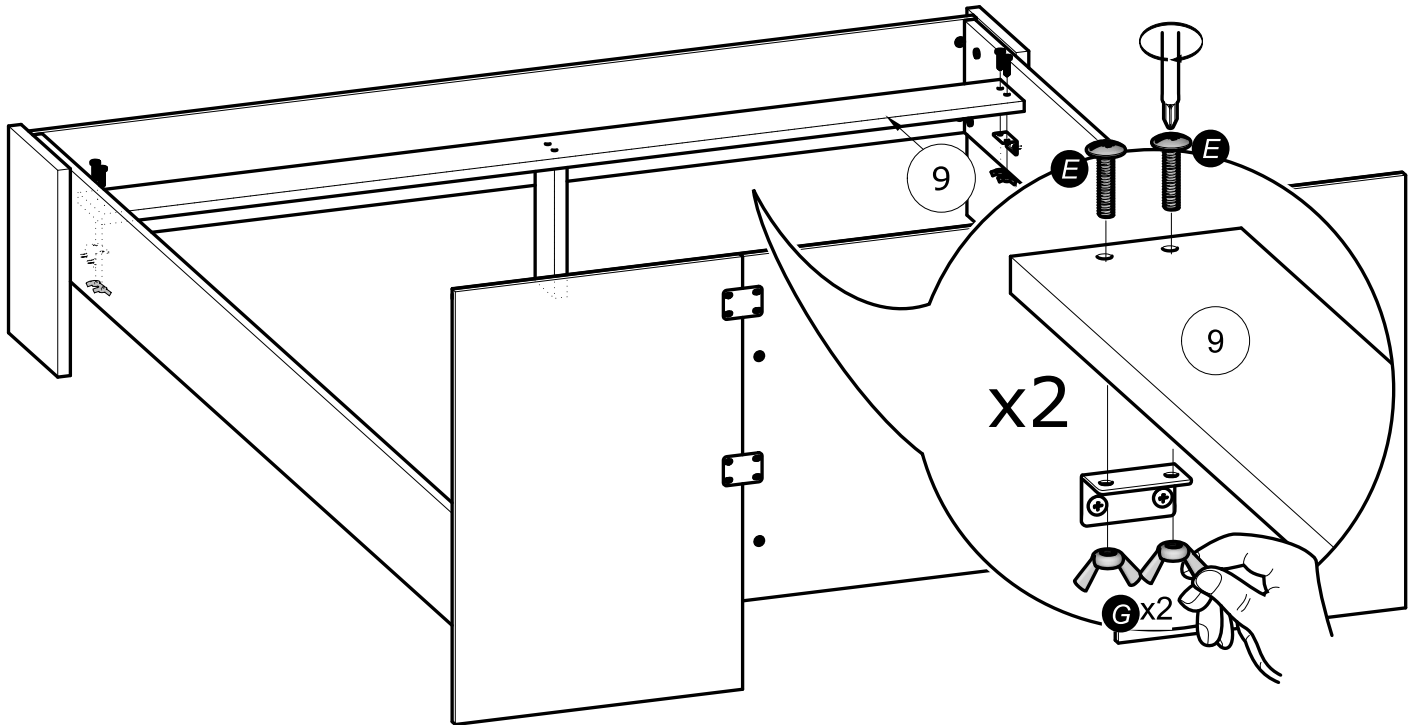
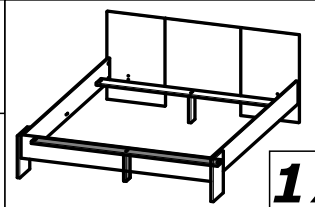


**16**



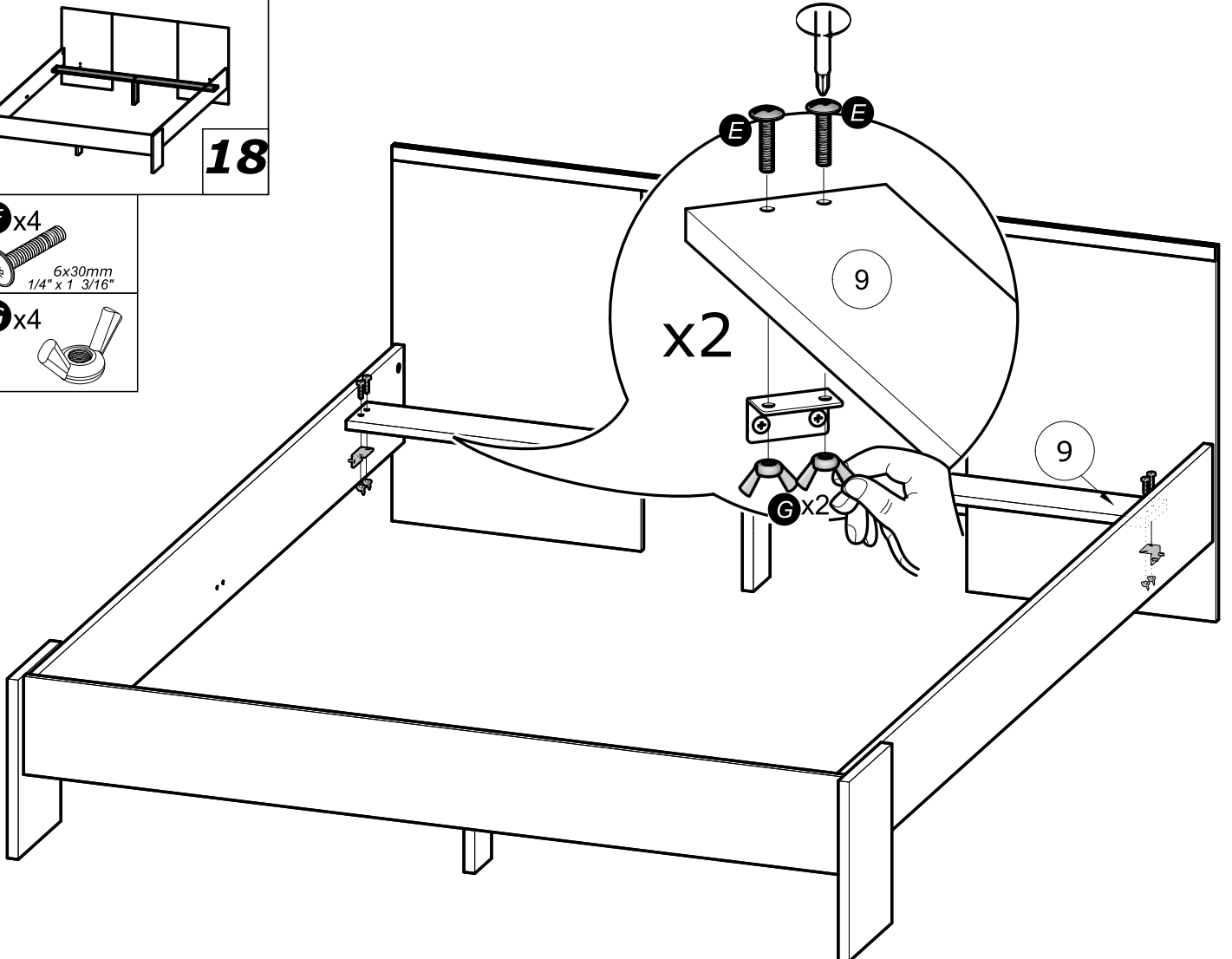
**E**x4  
6x30mm  
1/4" x 1 3/16"

**G**x4

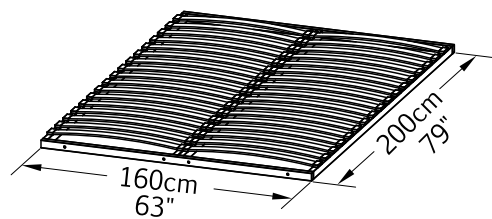


**E**x4  
6x30mm  
1/4" x 1 3/16"

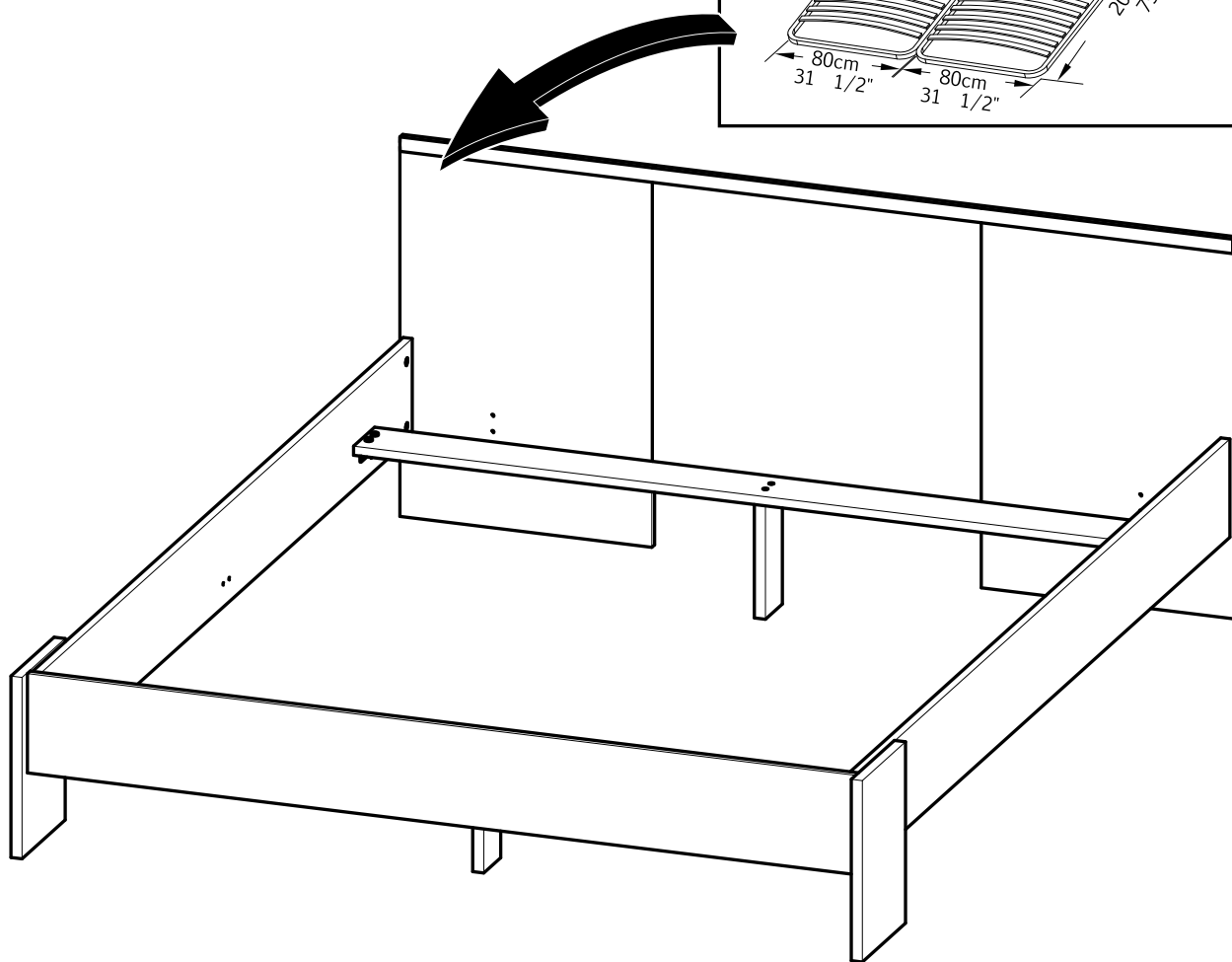
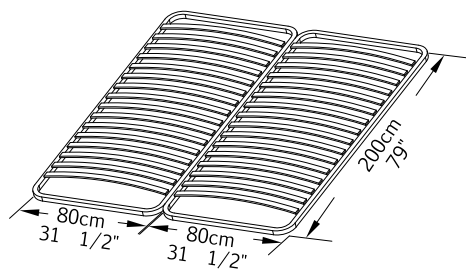
**G**x4



**NON INCLUS: Cadre métallique à lattes**  
**NOT SUPPLIED: The metal frame Slatted bed base**



**OU**  
**OR**



**Info tri déchets**

[www.quefairedemesdechets.fr](http://www.quefairedemesdechets.fr)