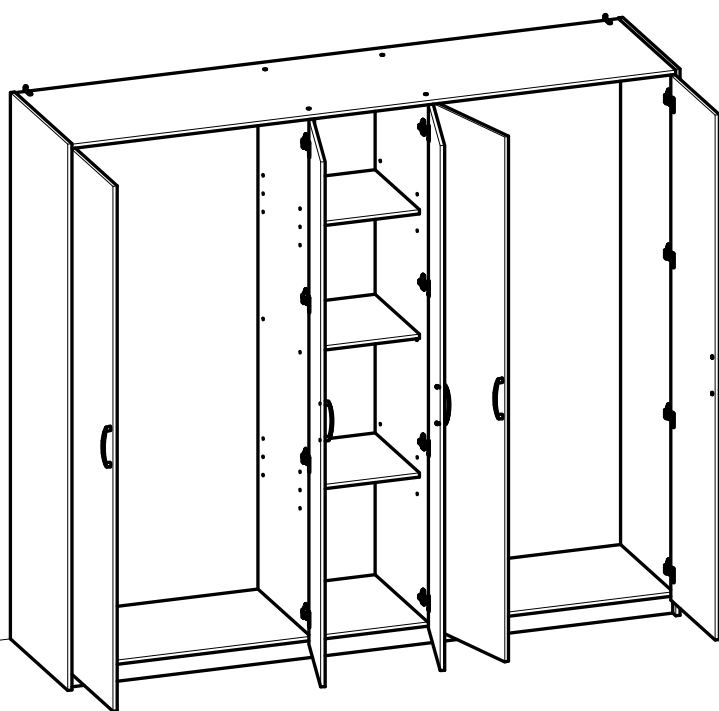
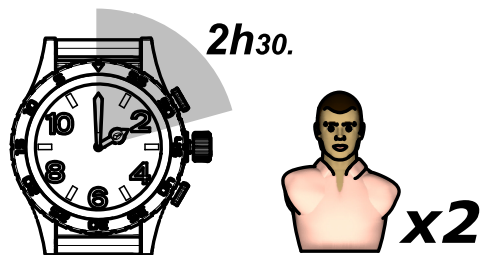
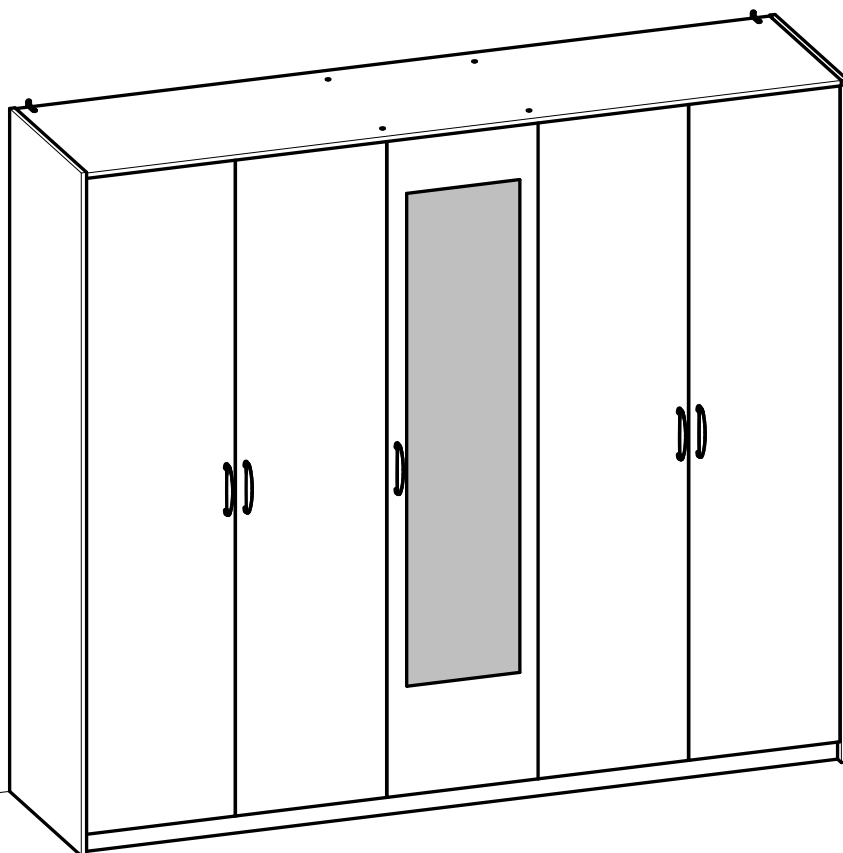


402 194-00

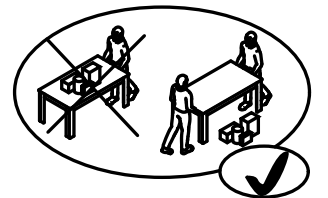
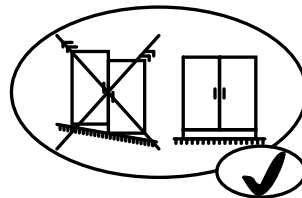
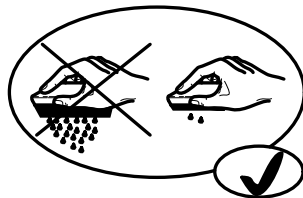
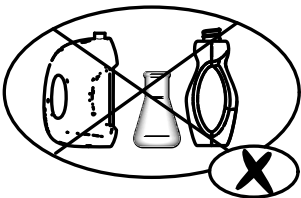
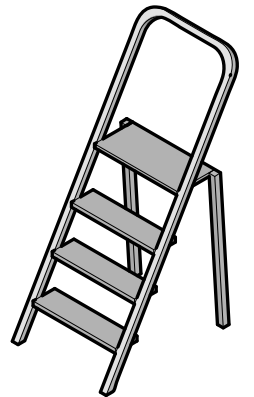
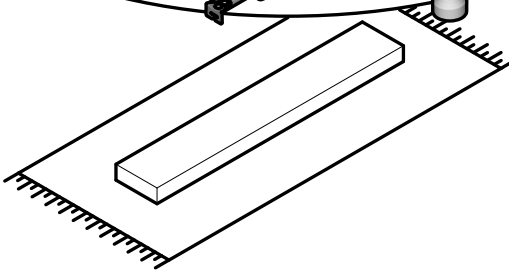
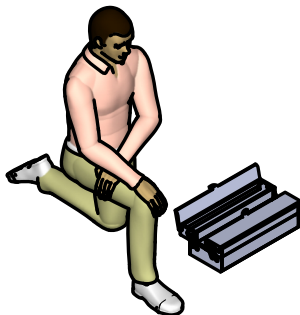
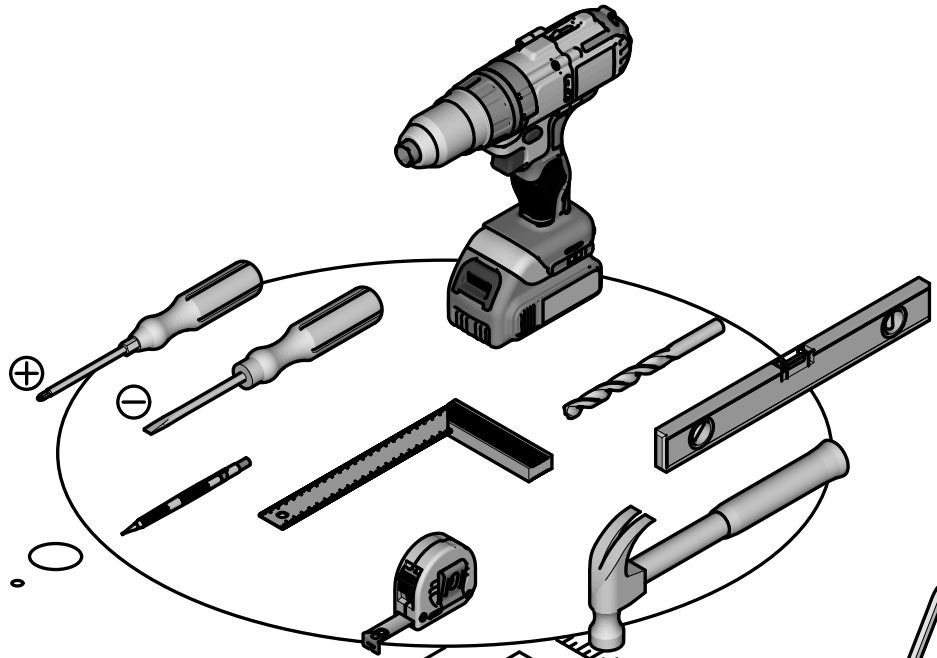
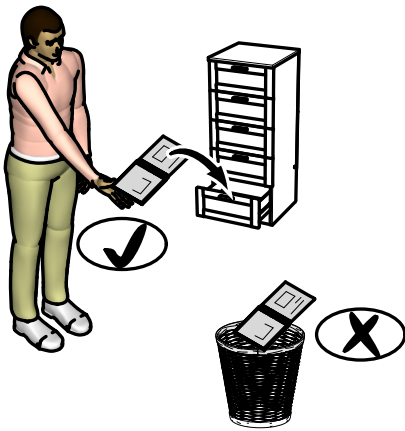
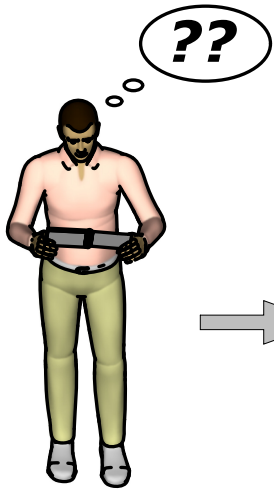


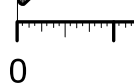
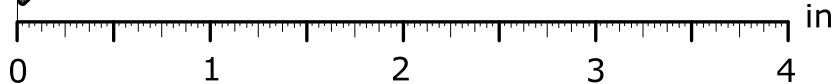
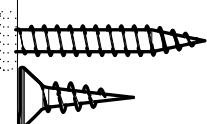
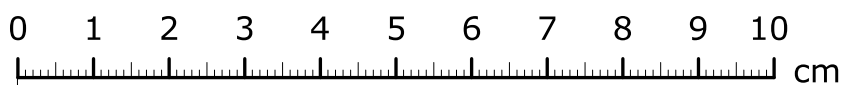
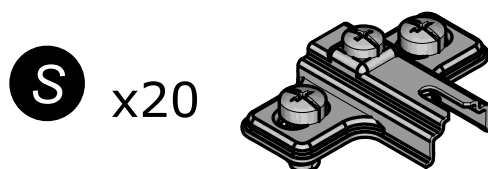
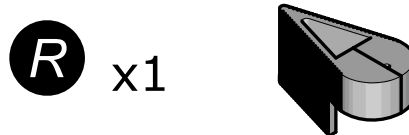
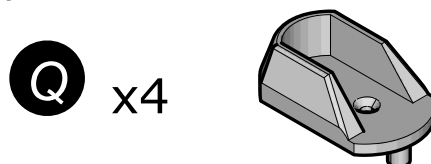
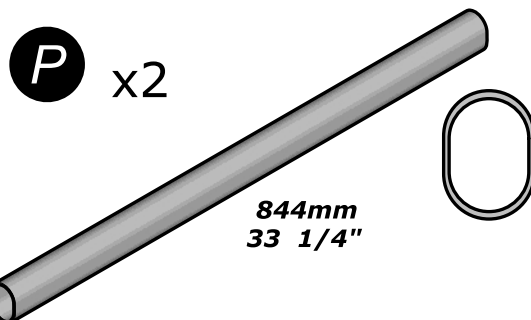
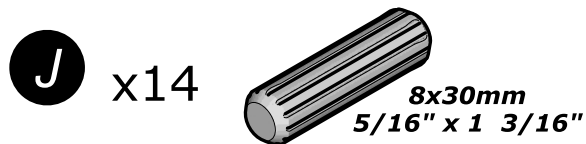
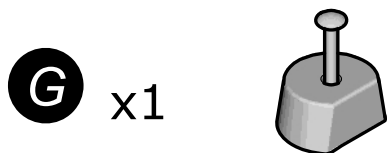
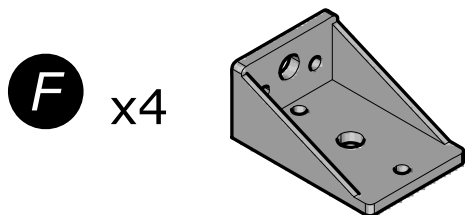
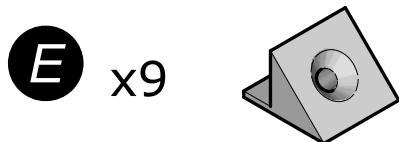
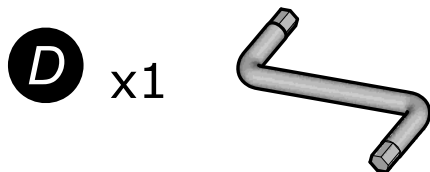
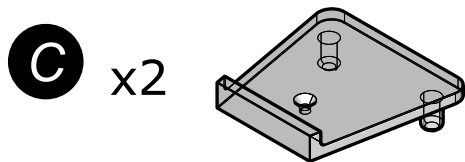
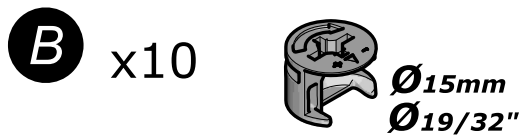
- FR** NOTICE DE MONTAGE
- EN** ASSEMBLY INSTRUCTIONS
- DE** MONTAGEANLEITUNG
- ES** INSTRUCCIONES DE MONTAJE
- NL** MONTAGEVOORSCHRIFT
- IT** ISTRUZIONI DI MONTAGGIO
- PT** INSTRUÇÕES DE MONTAGEM
- PL** INSTRUKCJA MONTAŻU
- CR** NAPUTCI ZA MONTAŽU



Fabriqué en France
Made in France

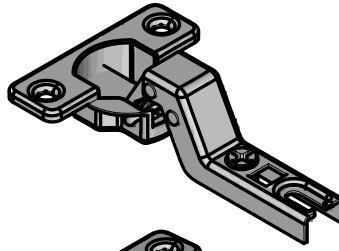
S.A. Meubles DEMEYERE - 178-184 rue de la Prévôté
59840 Pérenchies - FRANCE



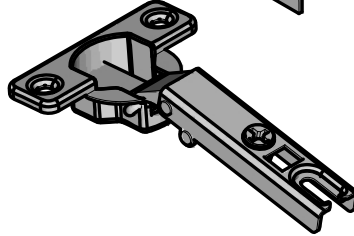




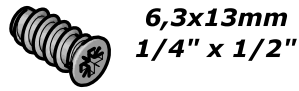
T x16



U x4

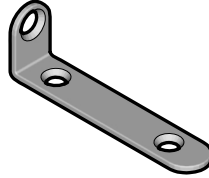


V x8

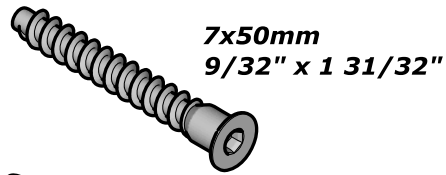


6,3x13mm
1/4" x 1/2"

W x2

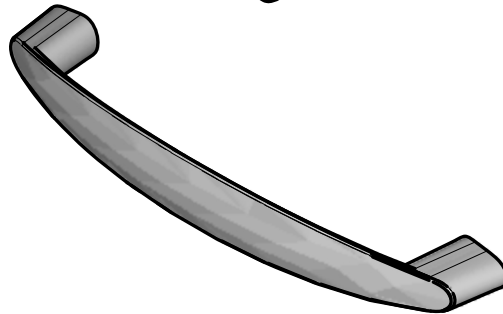


X x8

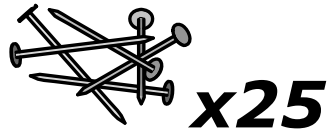


7x50mm
9/32" x 1 31/32"

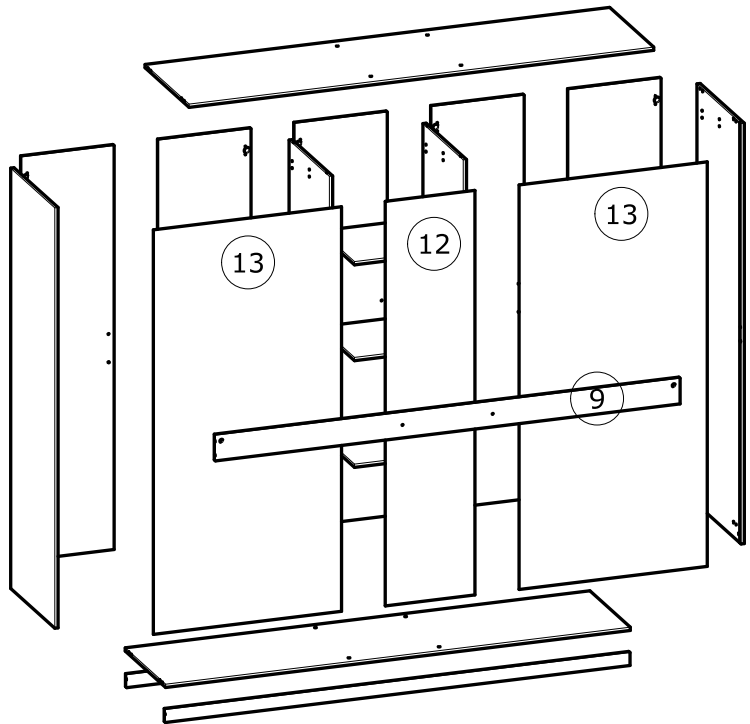
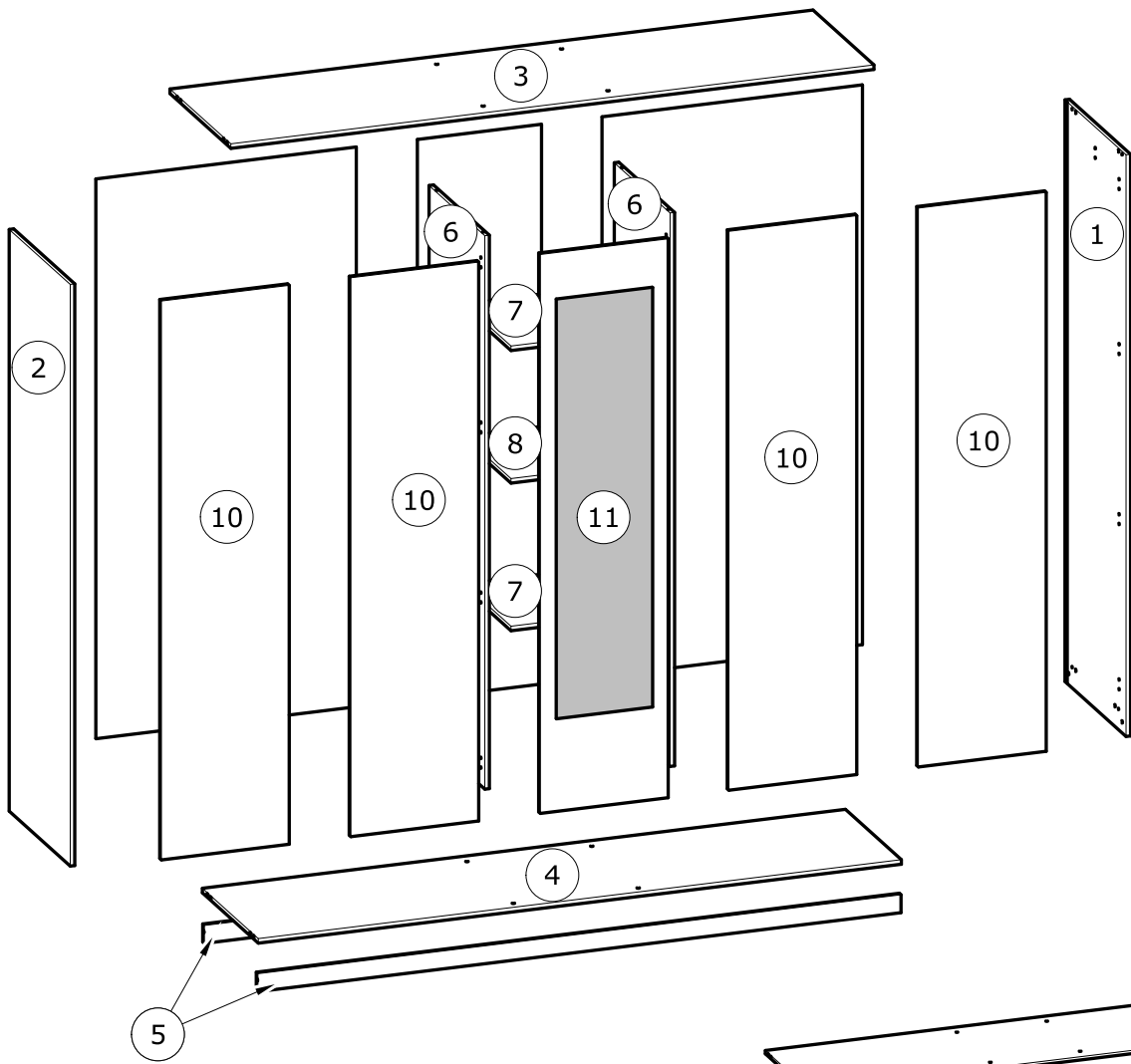
Y x5



Z x1



x25



N°	MM		INCH		QTY
1	1 915	x 547	75 6/16	x 21 9/16	1
2	1 915	x 547	75 6/16	x 21 9/16	1
3	2 128	x 546	83 12/16	x 21 8/16	1
4	2 128	x 501	83 12/16	x 19 12/16	1
5	2 128	x 59	83 12/16	x 2 5/16	2
6	1 822	x 500	71 12/16	x 19 11/16	2
7	398	x 423	15 11/16	x 16 10/16	2

N°	MM		INCH		QTY
8	398	x 423	15 11/16	x 16 10/16	1
9	2 128	x 117	83 12/16	x 4 10/16	1
10	1 840	x 423	72 7/16	x 16 10/16	4
11	1 840	x 423	72 7/16	x 16 10/16	1
12	1 842	x 410	72 8/16	x 16 2/16	1
13	1 842	x 861	72 8/16	x 33 14/16	2

(FR)

AVERTISSEMENT : MEUBLE A FIXER IMPERATIVEMENT AU MUR AFIN D'EVITER SON BASCULEMENT

- Pour installer correctement ce produit et éliminer les risques pour votre sécurité, merci de suivre exactement ce manuel d'instruction.
- Fixer le meuble au mur avec les attaches prévues à cet effet
- Les vis et les chevilles ne sont pas fournies. Utiliser des vis et des chevilles adaptées au support.

(EN)

WARNING: FURNITURE TO BE ATTACHED TO THE WALL TO PREVENT OVERTURNING

- Installation shall be carried out exactly according to those instructions-otherwise a safety risk can occur if incorrectly installed;
- Attach the furniture to the wall with the fastening provided for this purpose
- Screw and Pegs are not supplied. Use Screws and pegs adapted to the support.

(DE)

WARNUNG: DAS MÖBEL MUSS AN DER WAND BEFESTIGT WERDEN, UM ZU VERHINDEN DASS ES KIPPT

- Um das Produkt korrekt zu installieren und um Risiken für Ihre Sicherheit zu verhindern, die Gebrauchsanleitung genauestens befolgen.
- Das Möbel mit den vorgesehenen Befestigungen an einer Wand befestigen.
- Schrauben und Dübel sind nicht im Lieferumfang enthalten. Passende Schrauben und Dübel verwenden.

(ES)

ADVERTENCIA: ESTE MUEBLE DEBE ESTAR SIEMPRE FIJO EN LA PARED PARA EVITAR QUE VUELQUE

- Para instalar correctamente este producto y eliminar los riesgos para la seguridad, seguir exactamente las instrucciones del manual.
- Fijar el mueble a la pared con las sujeciones previstas a este efecto.
- Los tornillos y los tacos no están incluidos. Utilizar tornillos y tacos adaptados al soporte.

(NL)

WAARSCHUWING: MEUBEL MOET VERPLICHT AAN DE MUUR BEVESTIGD WORDEN ZODAT HET NIET KAN OMVALLEN

- Om dit product correct te installeren en alle risico's voor uw veiligheid te elimineren, gelieve de instructies in deze handleiding nauwgezet op te volgen.
- Zet het meubel vast aan de muur met de hiertoe voorziene bevestigingen.
- De schroeven en pluggen zijn niet meegeleverd. Gebruik schroeven en pluggen die geschikt zijn voor het materiaal van de muur.

(IT)

AVVERTENZA: MOBILE DA FISSARE IMPERATIVAMENTE AL MURO PER EVITARE CHE SI RIBALTI

- Per installare correttamente questo prodotto ed eliminare i rischi per la vostra sicurezza, si prega di seguire esattamente il manuale d'istruzioni.
- Fissare il mobile al muro con gli appositi ganci.
- Le viti e i tasselli non sono forniti. Utilizzare viti e tasselli adatti al supporto.

(PT)

ADVERTÊNCIA: MÓVEL A FIXAR OBRIGATORIAMENTE À PAREDE PARA EVITAR A SUA QUEDA

- Para instalar corretamente este produto e eliminar os riscos para a sua segurança, é favor seguir exatamente este manual de instruções.
- Fixe o móvel à parede com as fixações previstas para o efeito
- Os parafusos e as cavilhas não são fornecidos. Utilize parafusos e cavilhas adaptados ao suporte.

(PL)

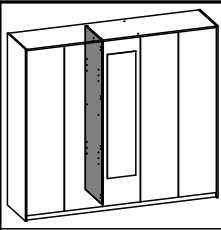
OSTRZEŻENIE: MEBEL NALEŻY PRZYMOCOWAĆ DO ŚCIANY, ABY UNIKNĄĆ JEGO PRZEWRÓCENIA

- Aby prawidłowo zainstalować ten produkt i wyeliminować zagrożenie dla bezpieczeństwa użytkownika, należy postępować zgodnie z niniejszą instrukcją.
- Przymocować mebel do ściany za pomocą mocowań przewidzianych w tym celu.
- Śruby i nakrętki nie znajdują się w zestawie. Użyć śrub i nakrętek dostosowanych do wspornika.

(CR)

UPOZORENJE : UČVRSTITE ORMARIĆ NA ZID KAKO BISTE SPRIJEČILI NJEGOVO LJULJANJE

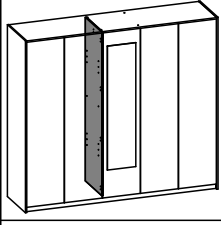
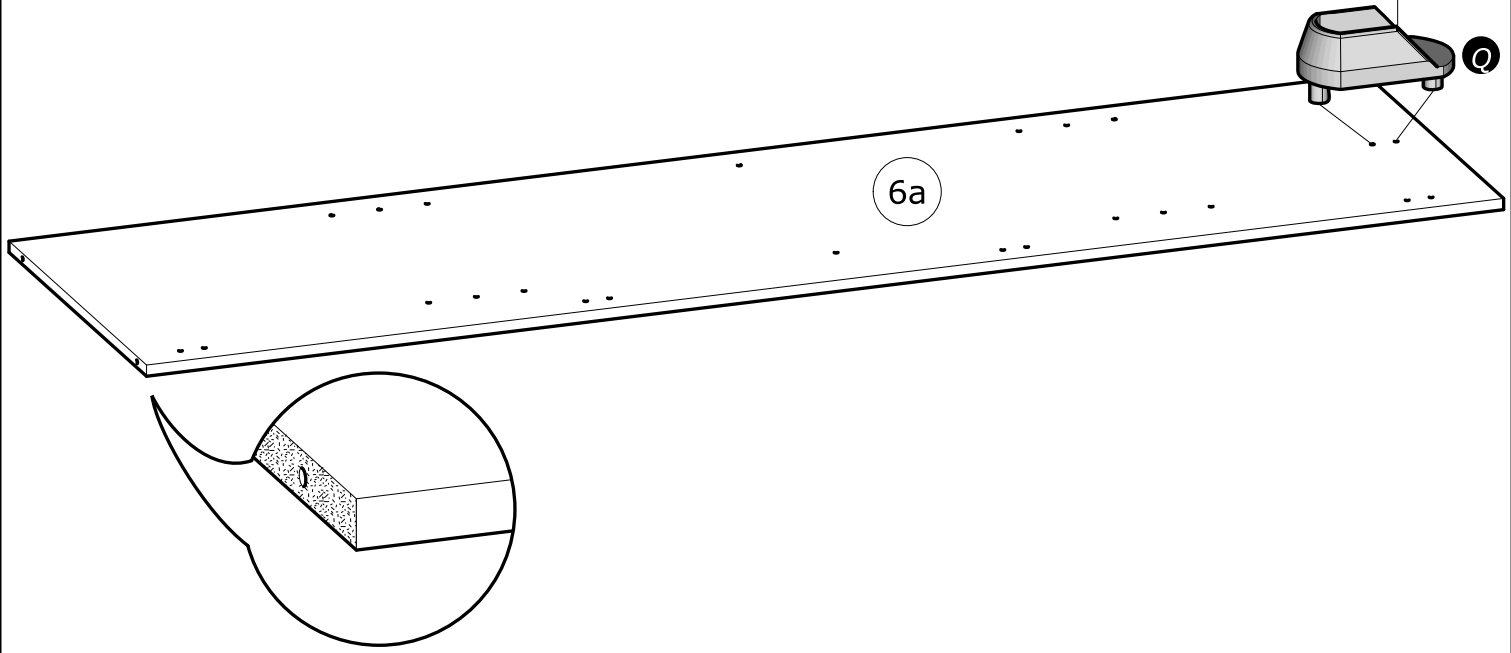
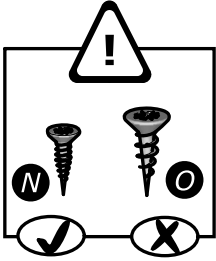
- Kako biste pravilno postavili ovaj proizvod i uklonili sigurnosne rizike kojima se izlažete, pridržavajte se strogo ovog priručnika s uputama.
- Postavite ormarić na zid pripadajućim sponama.Vijci i svornjci ne isporučuju se. Upotrijebite nosne vijke i svornjke.



1

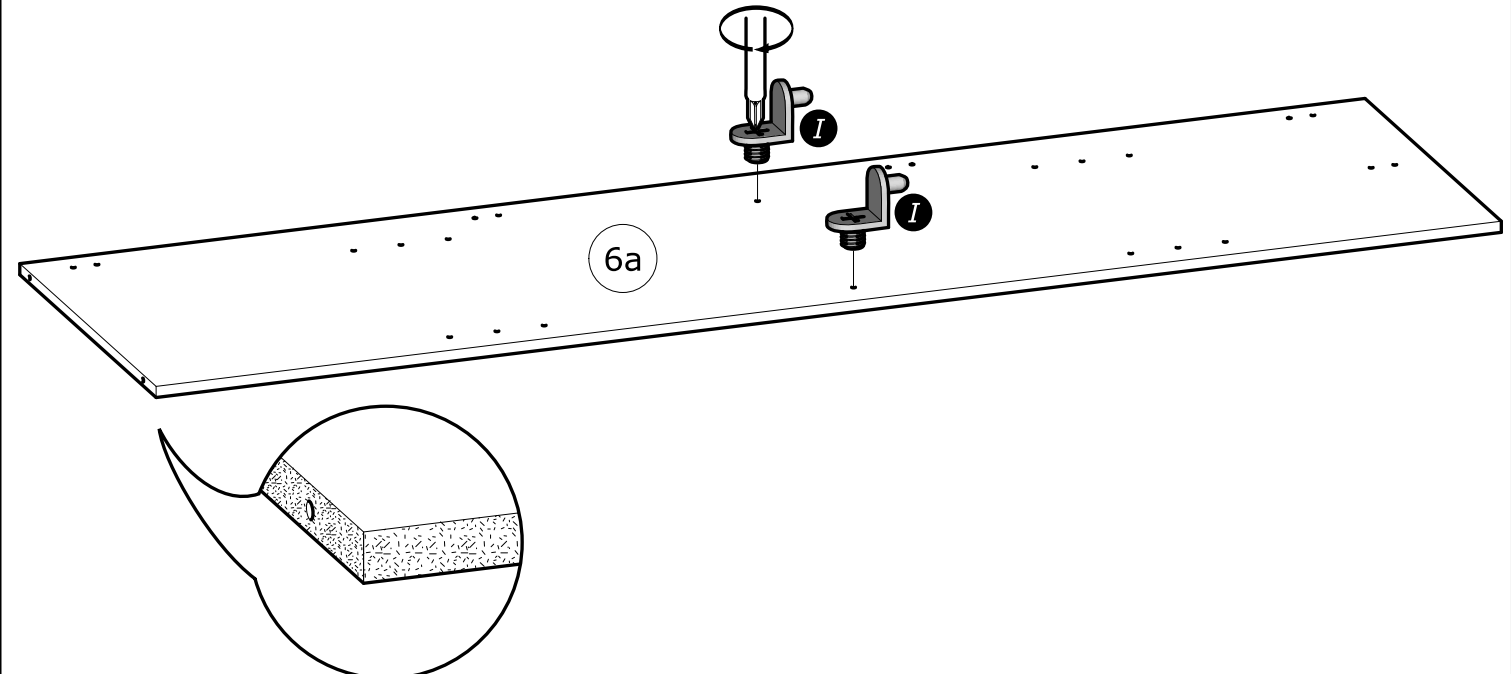
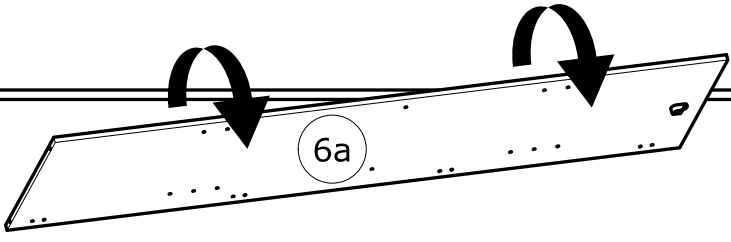
N x1
3x12mm
1/8" x 15/32"

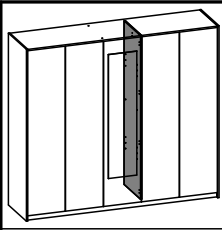
Q x1



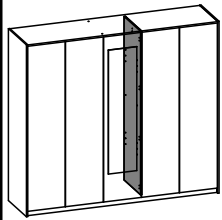
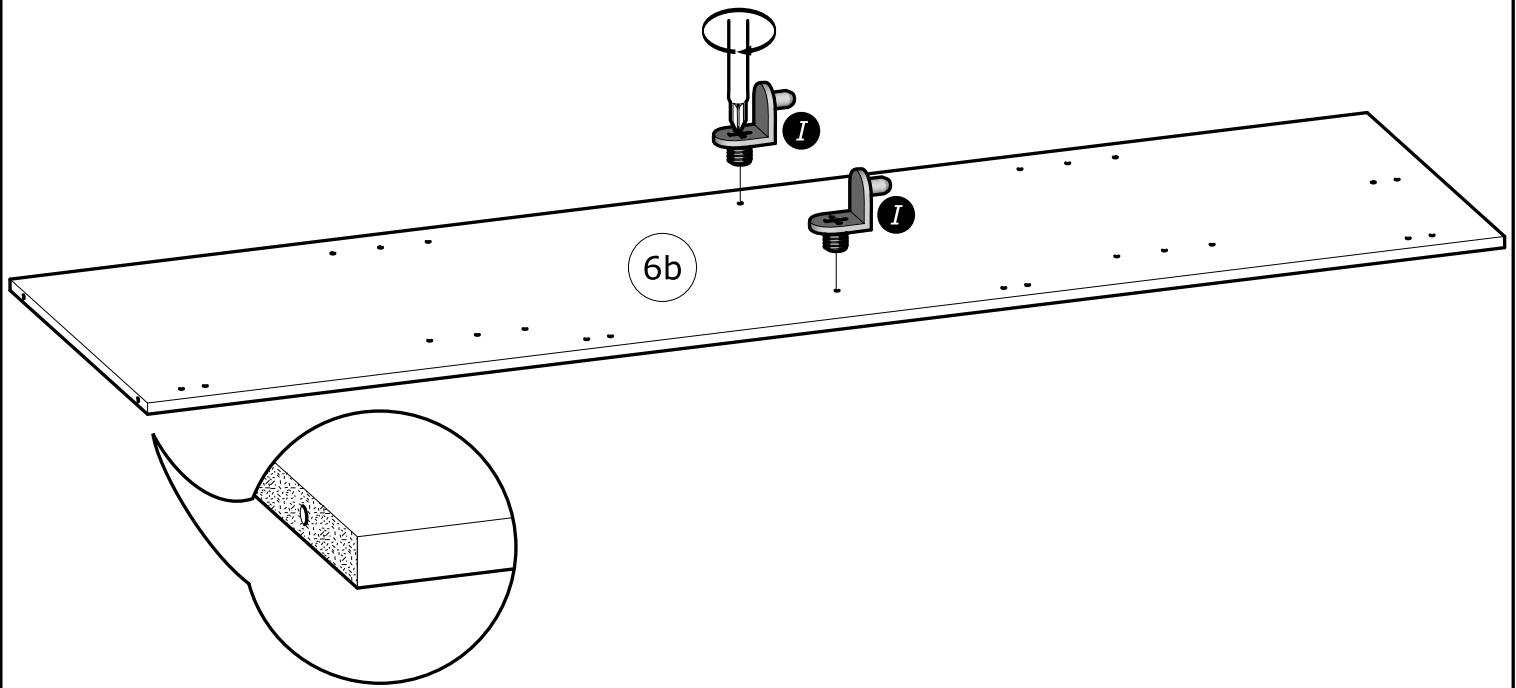
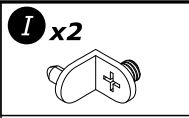
2

I x2

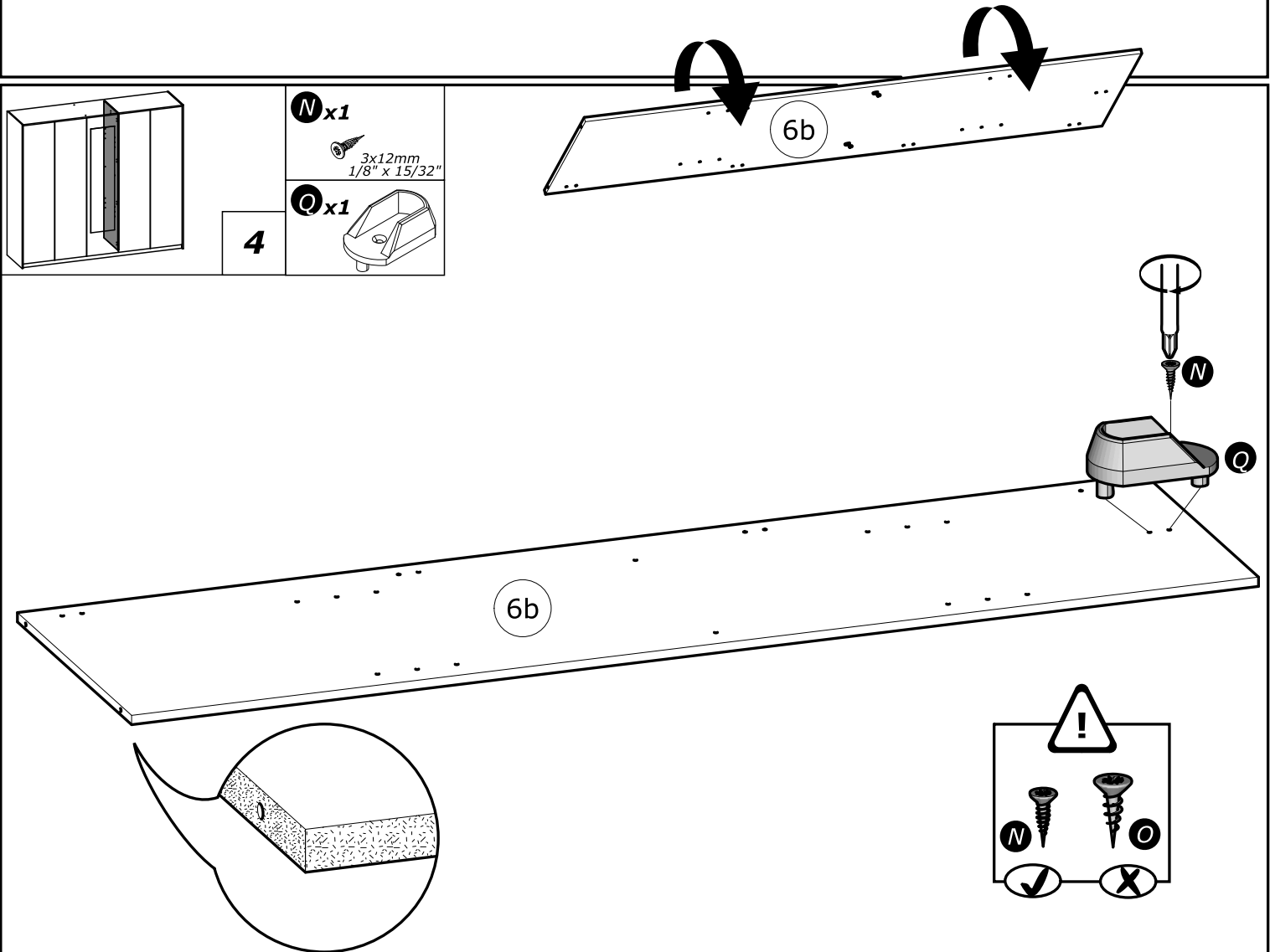
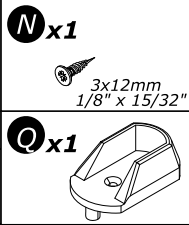


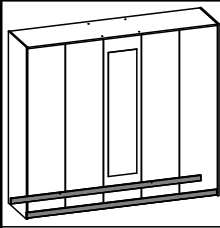


3

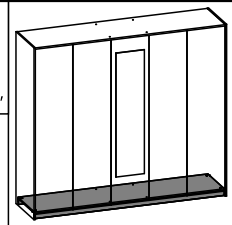
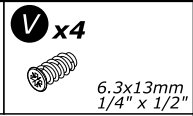
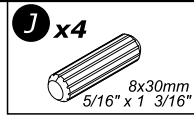
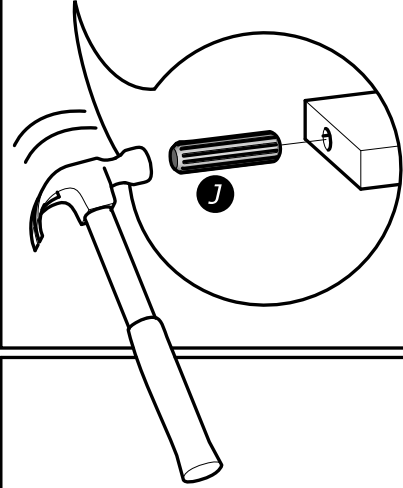
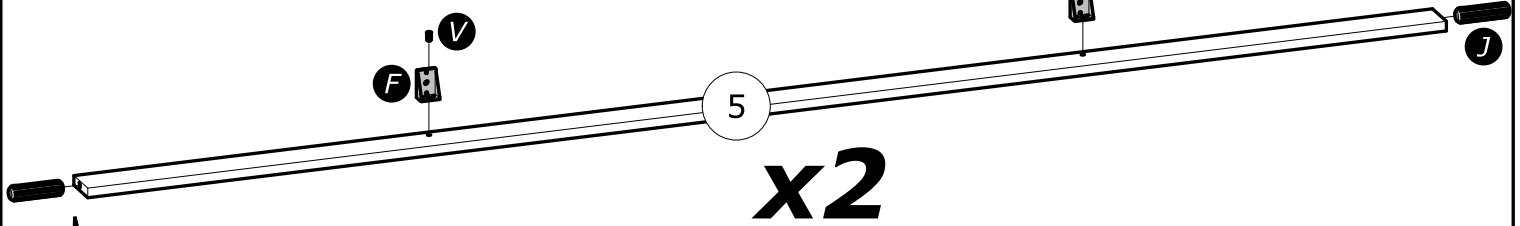
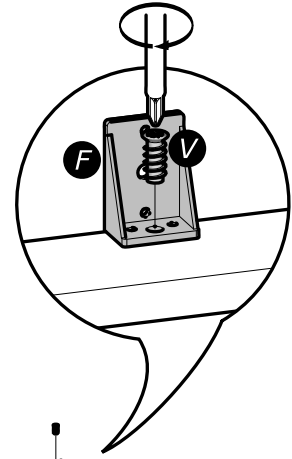
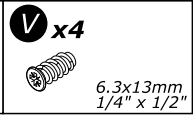
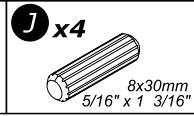
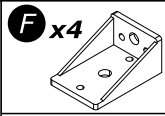


4

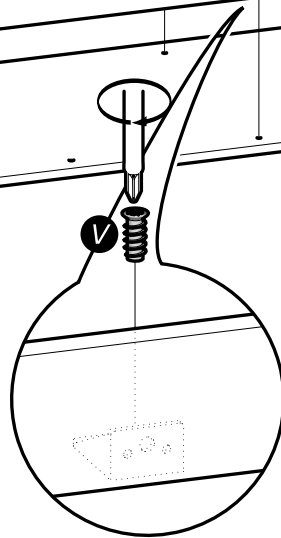
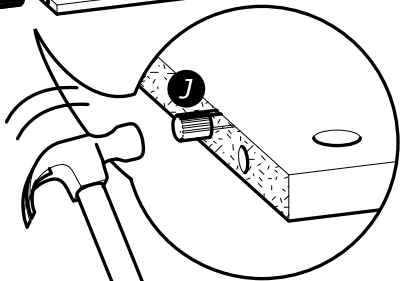
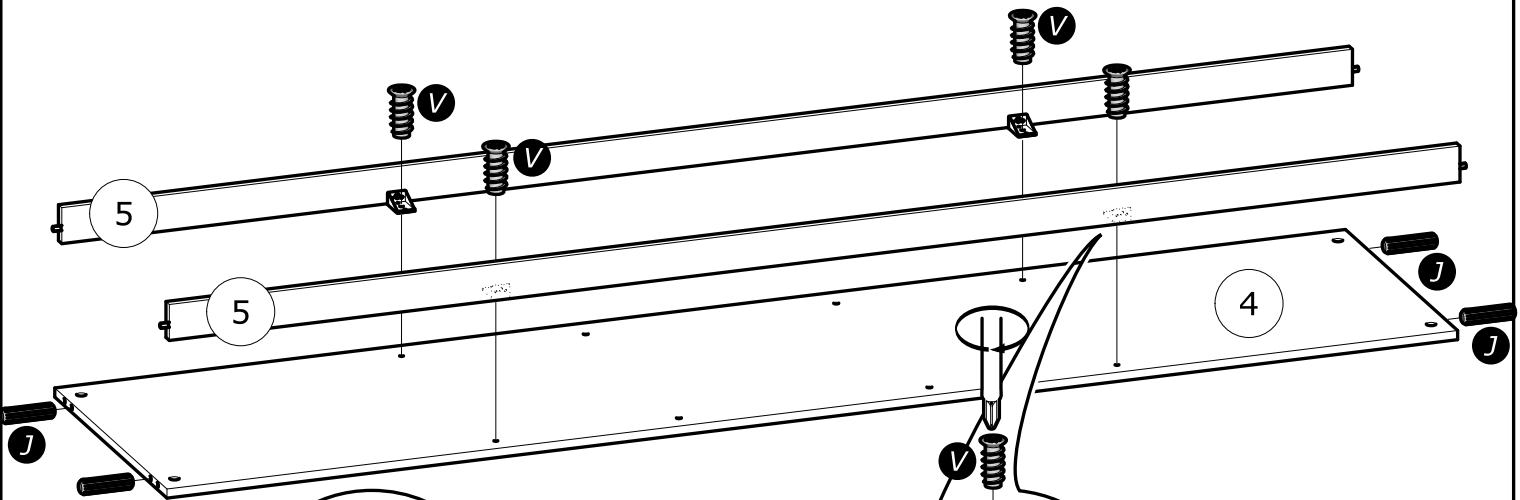


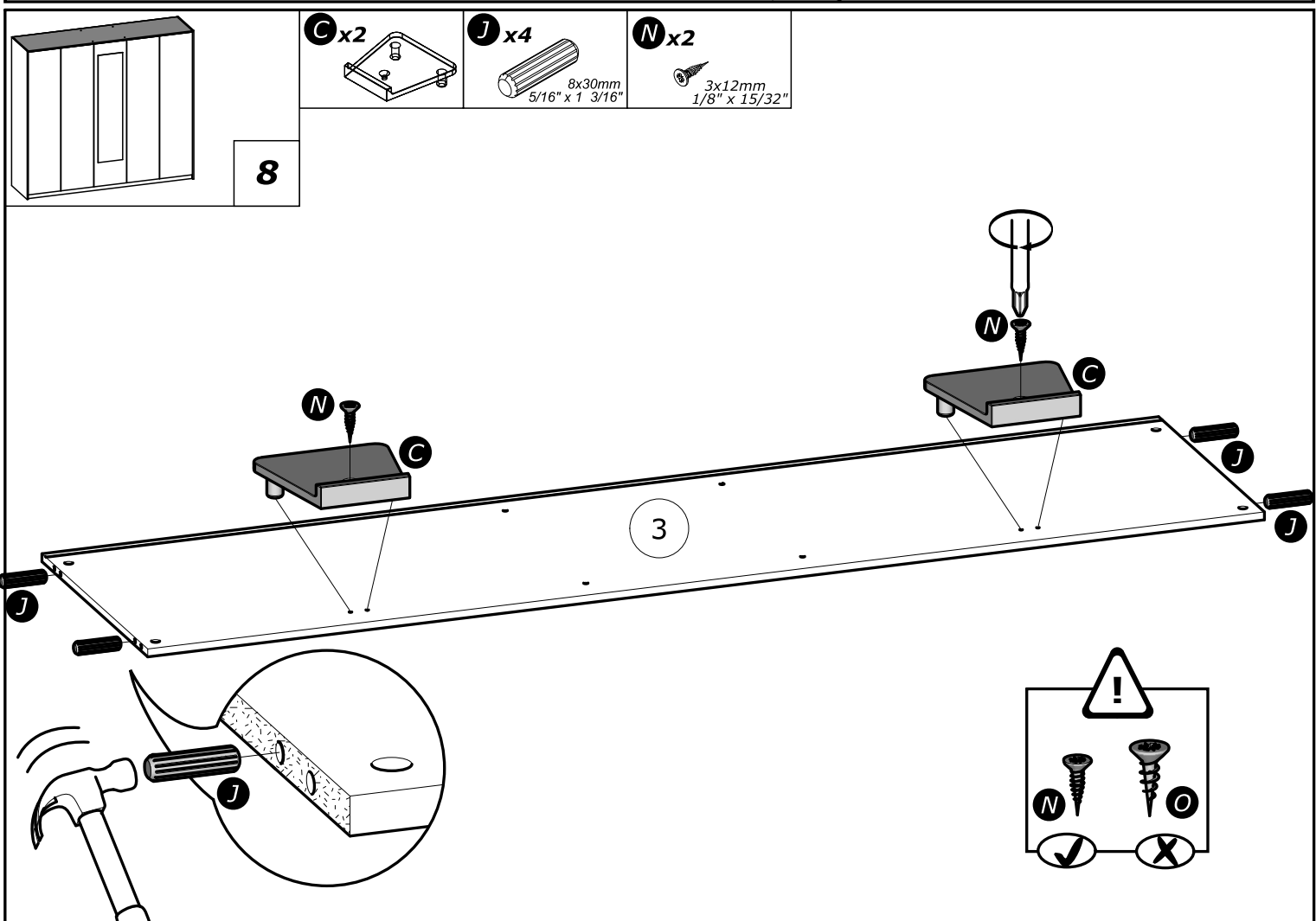
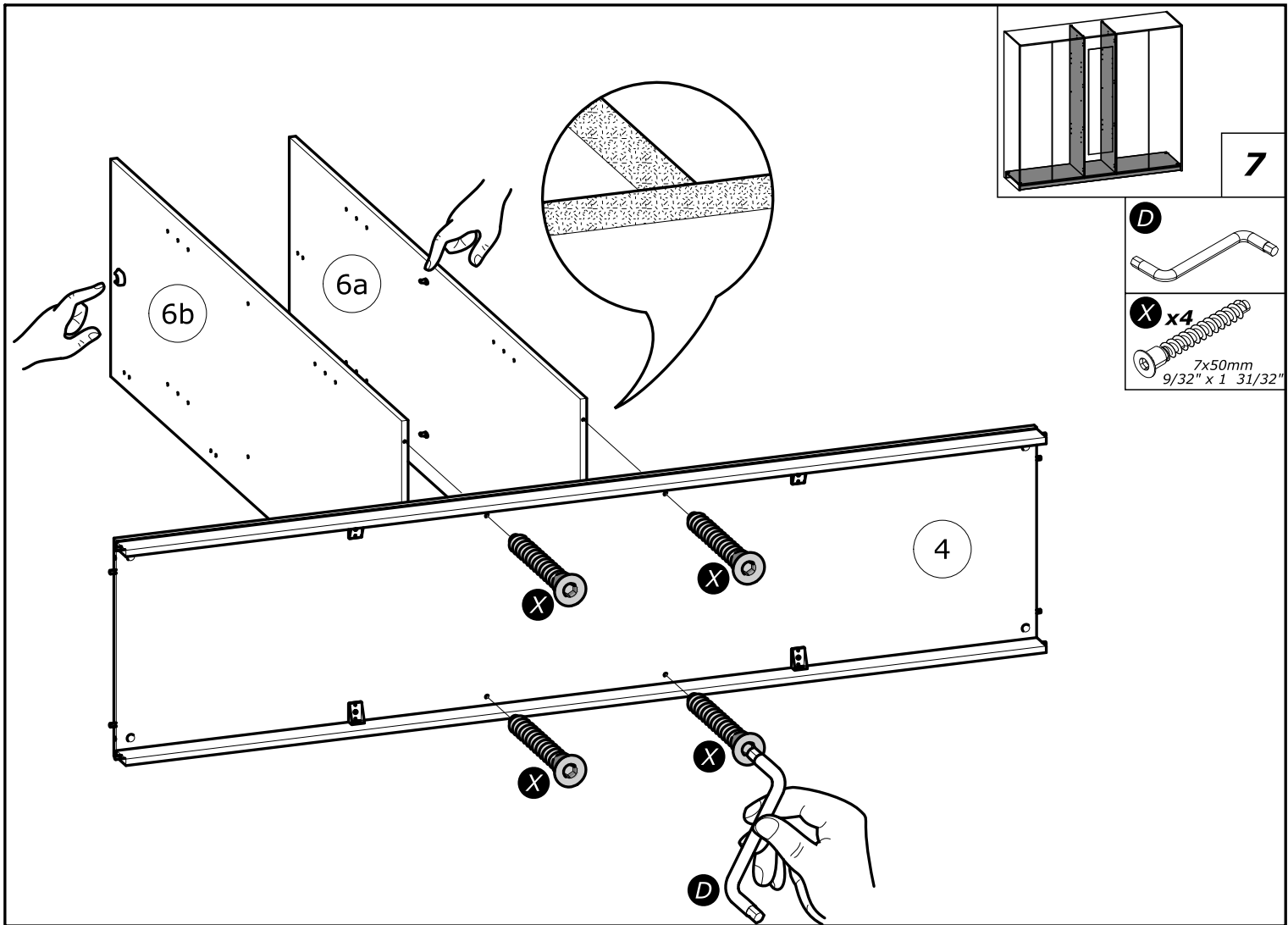


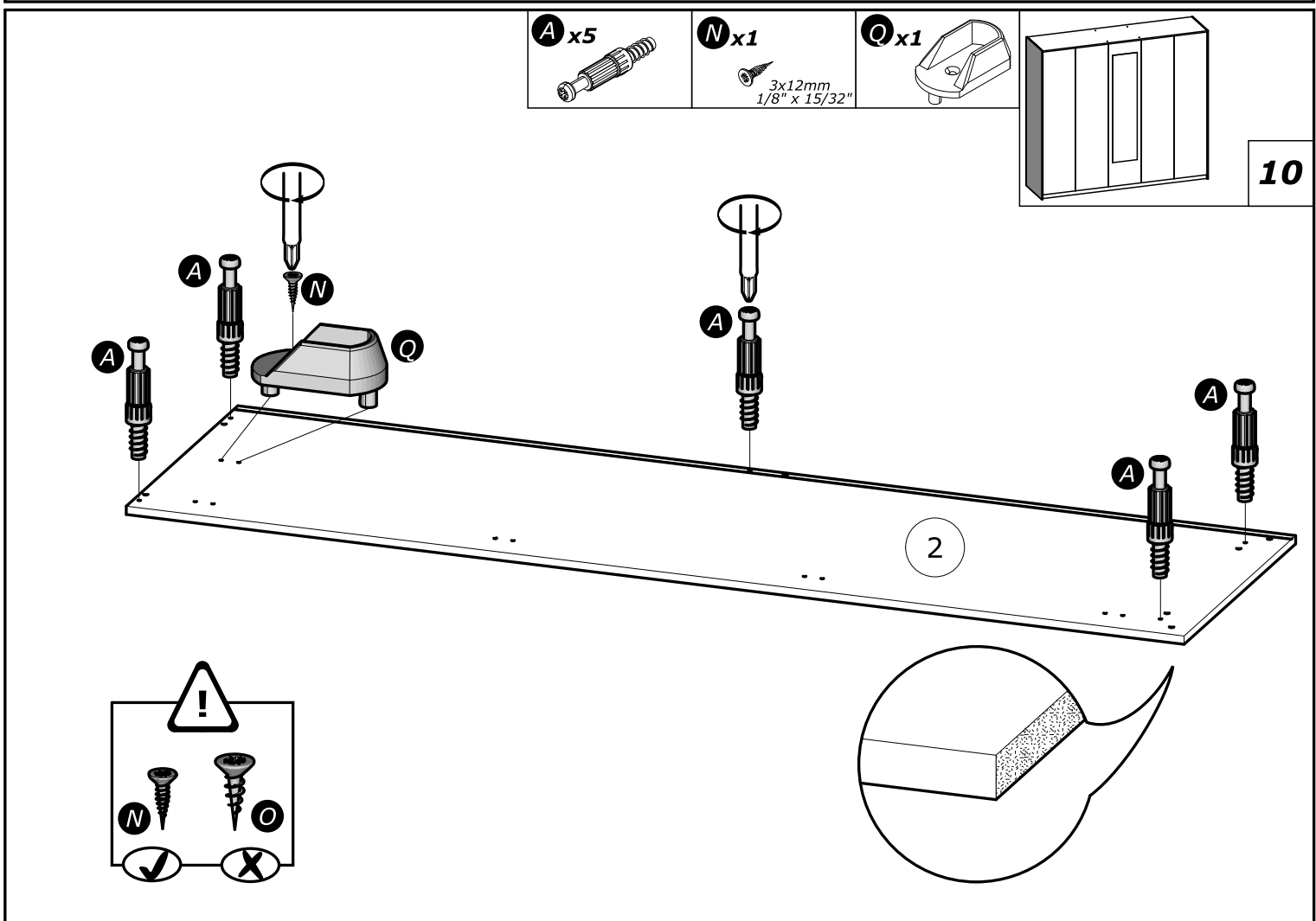
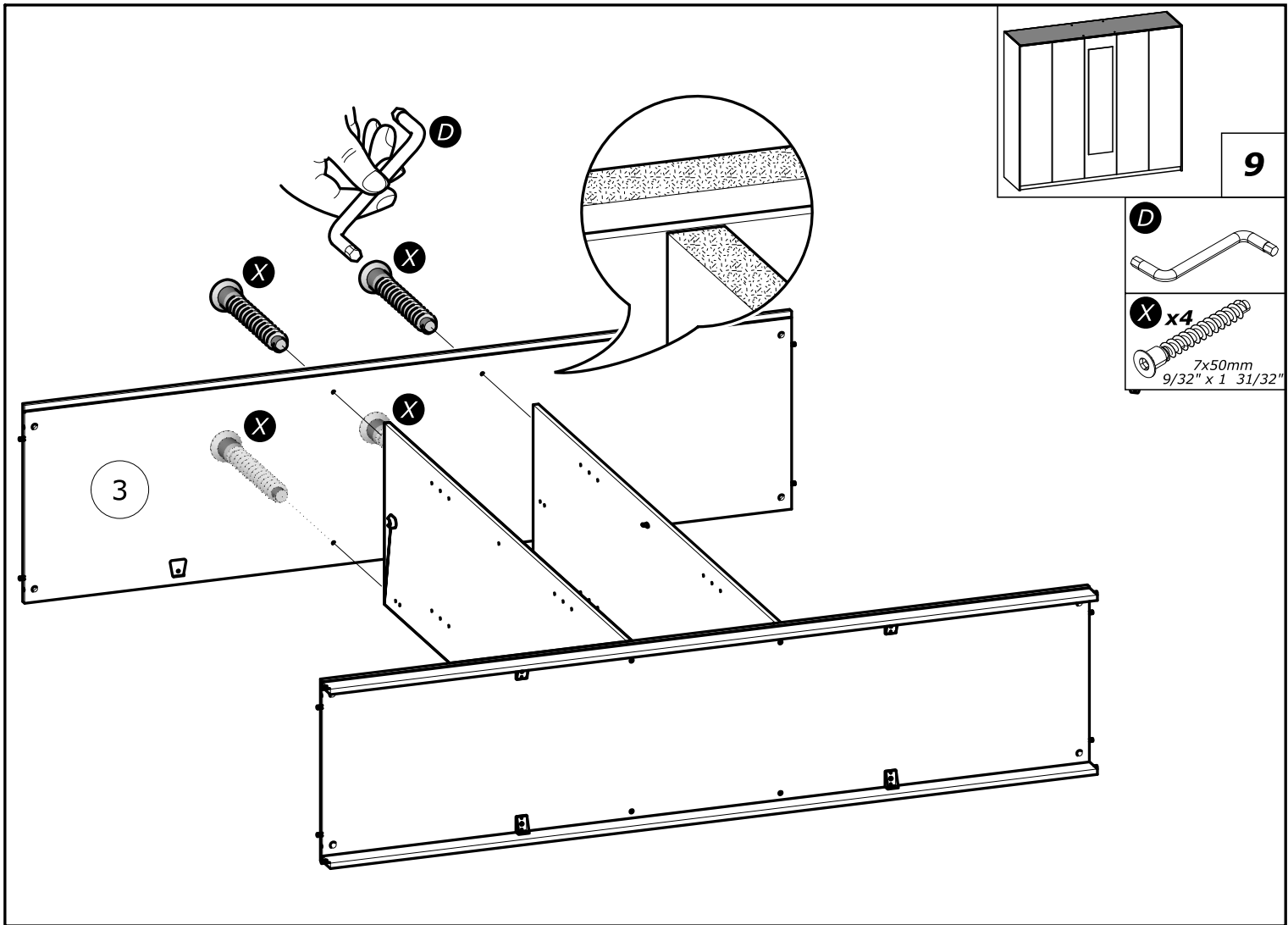
5

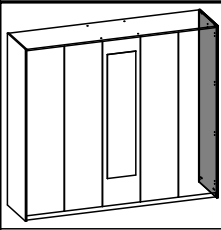


6

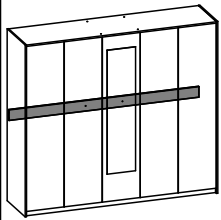
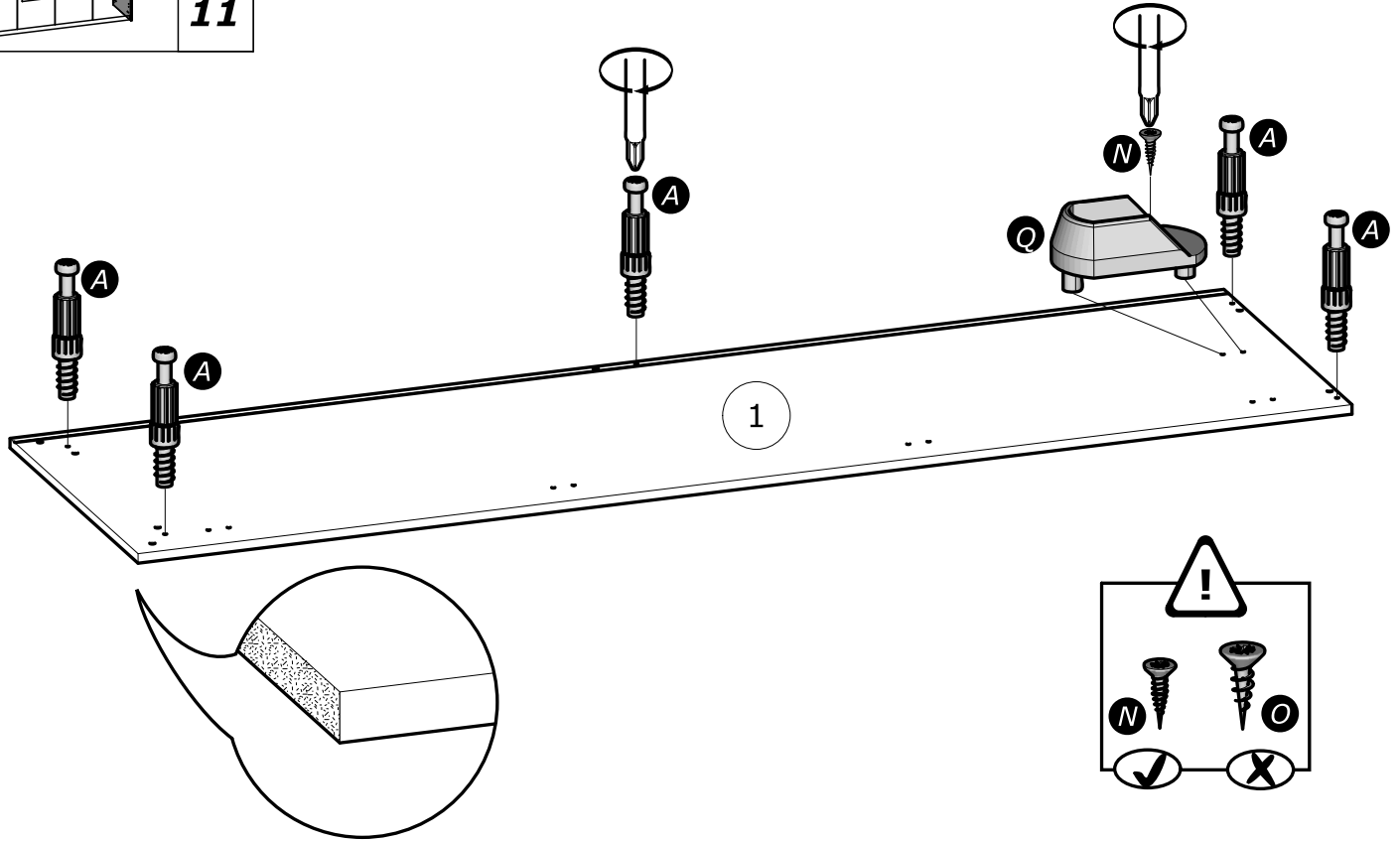
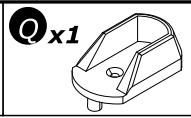
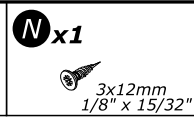
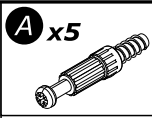




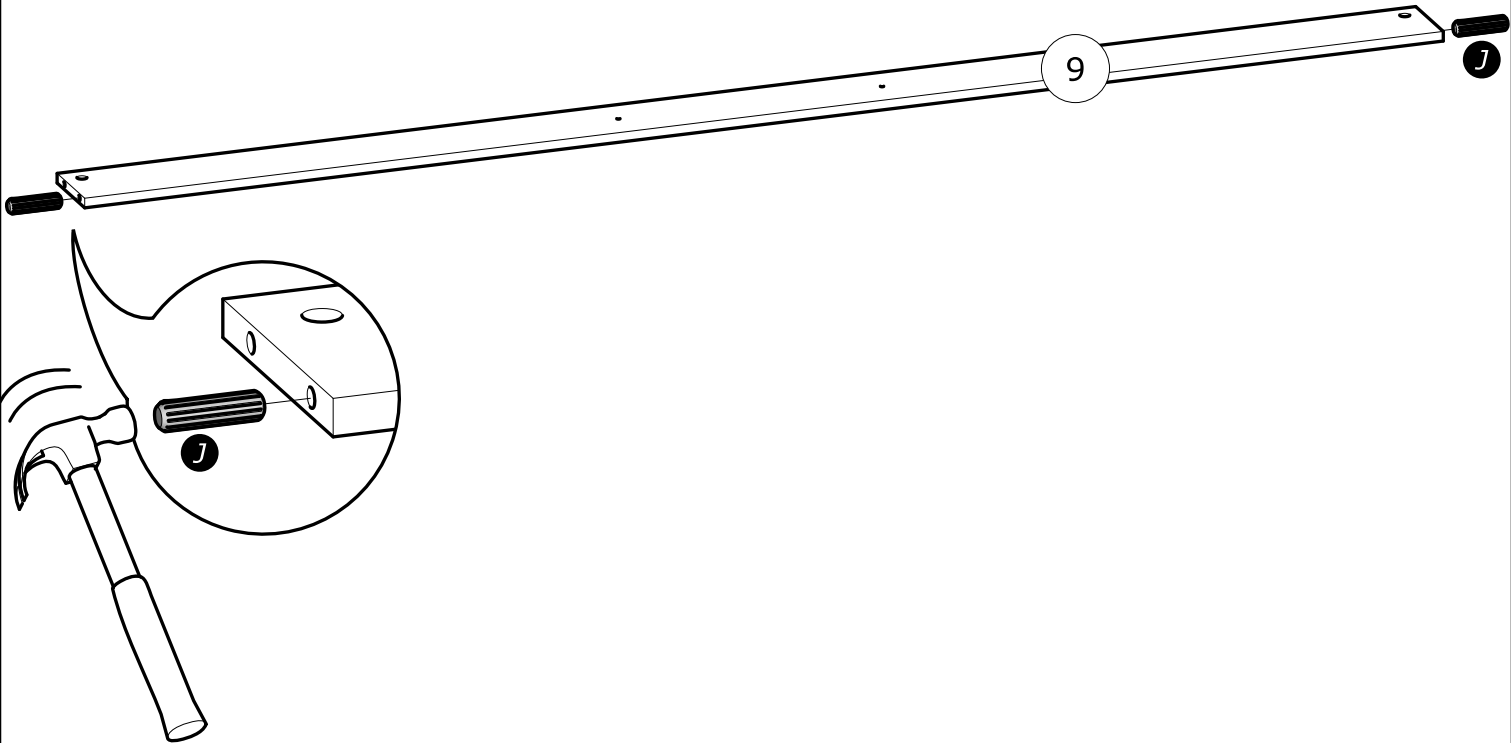
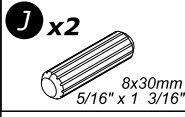




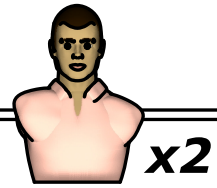
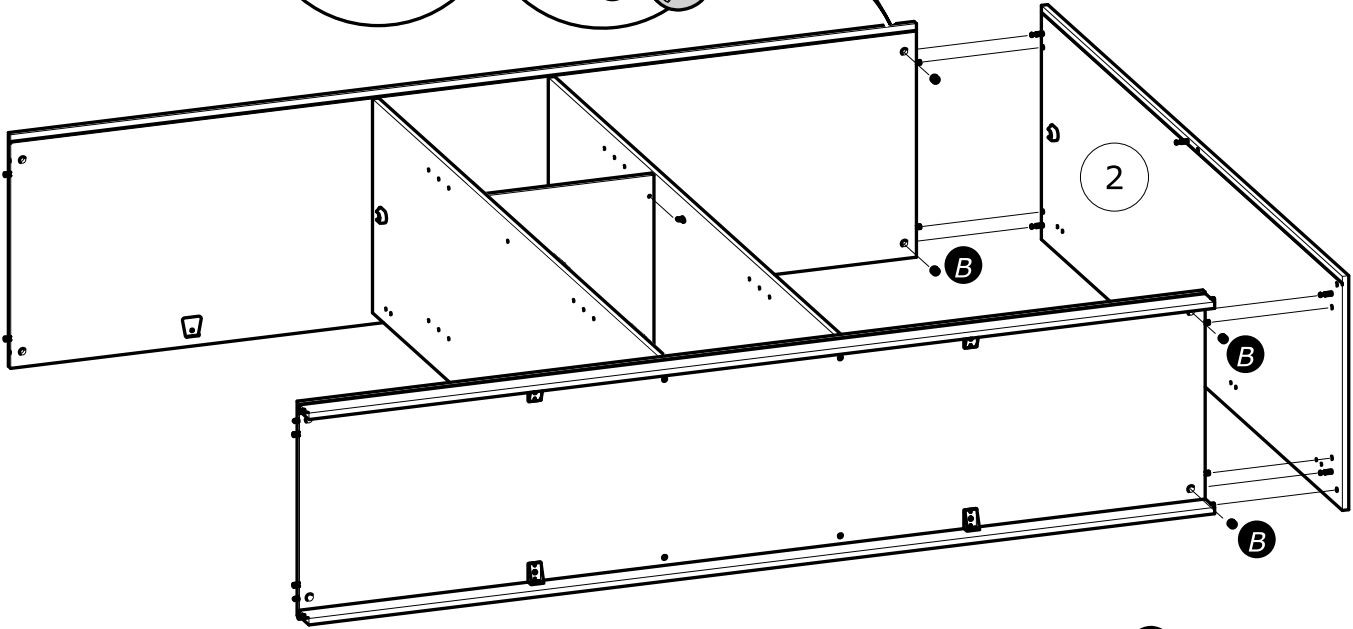
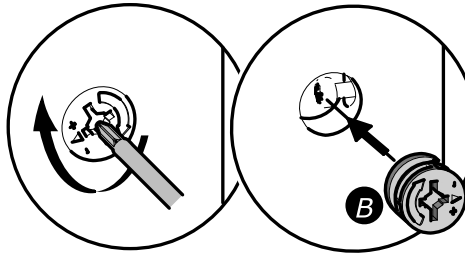
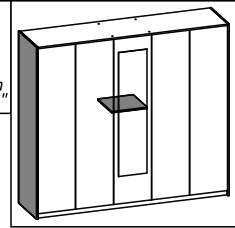
11



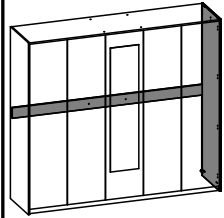
12



B x4
Ø15mm
Ø19/32"

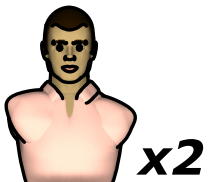
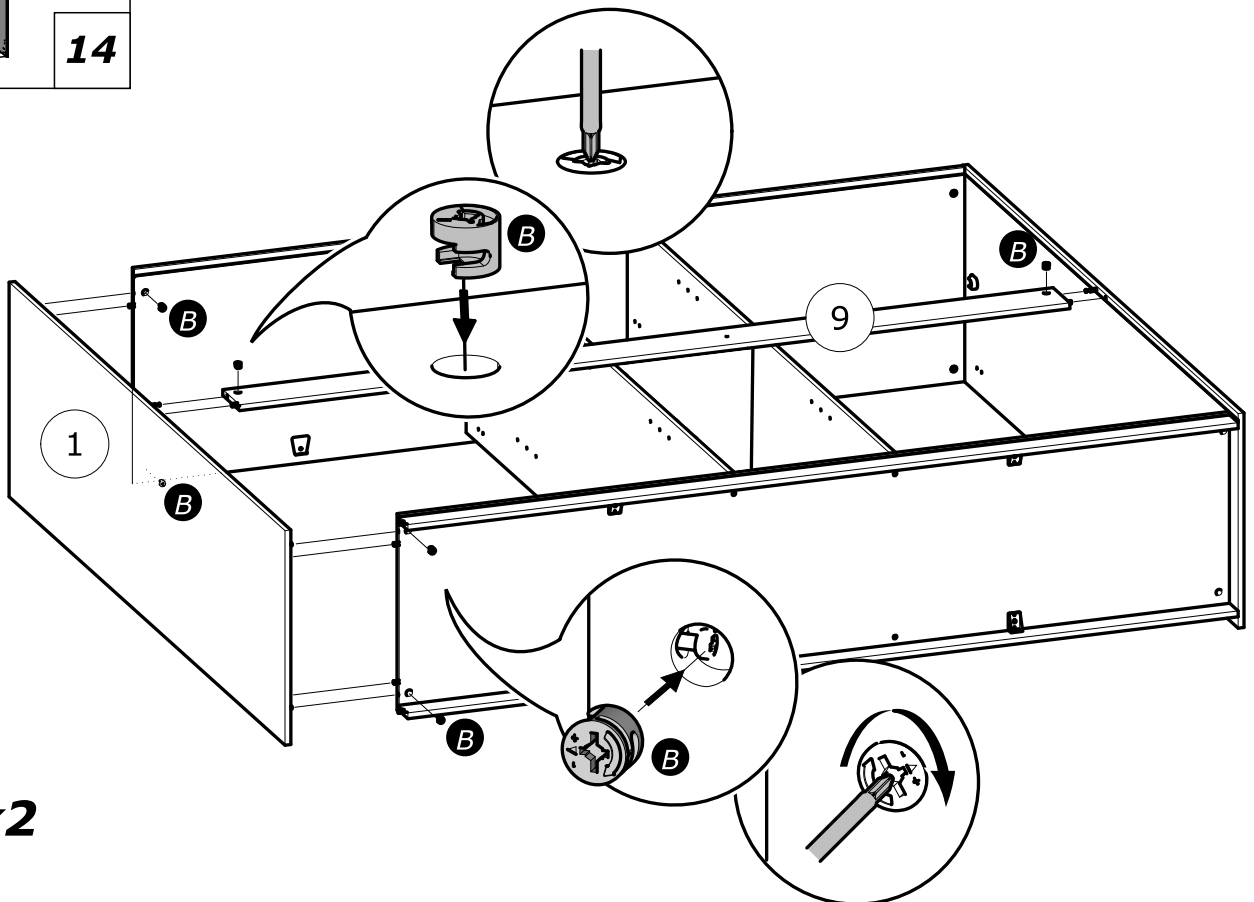


x2

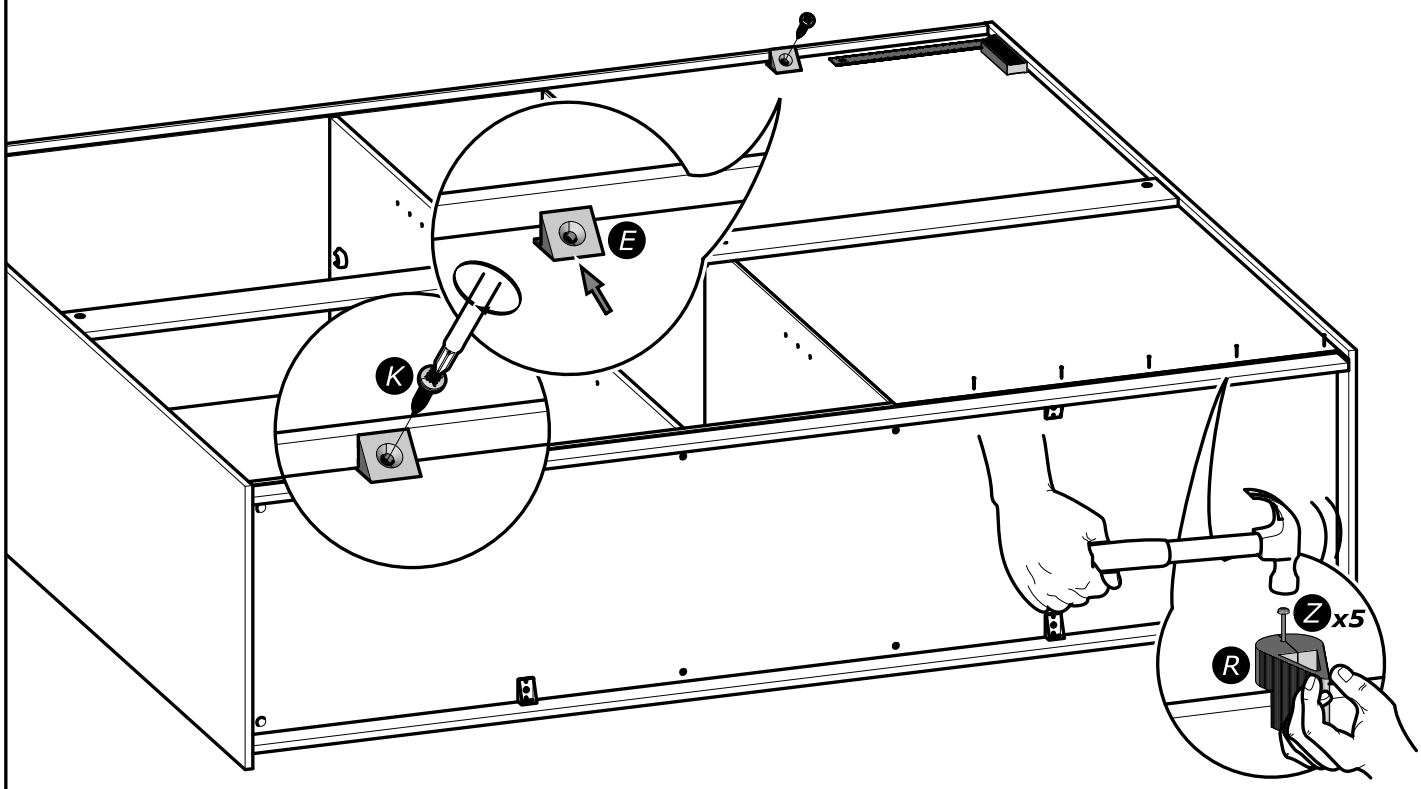
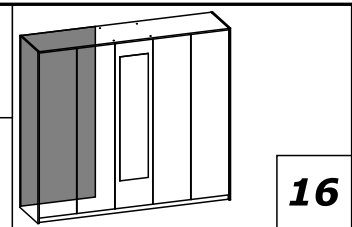
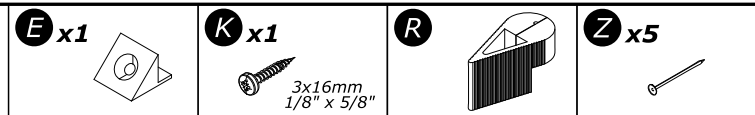
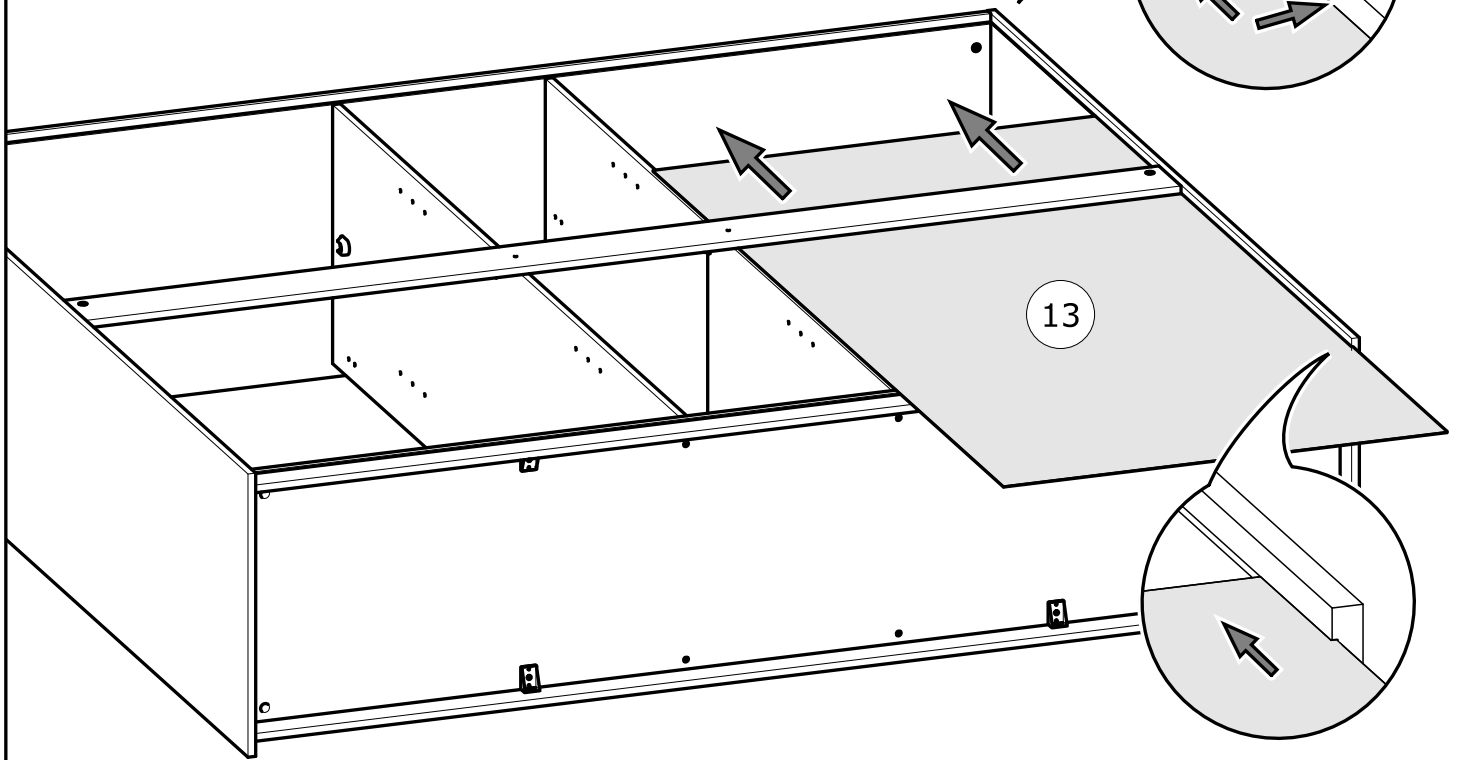
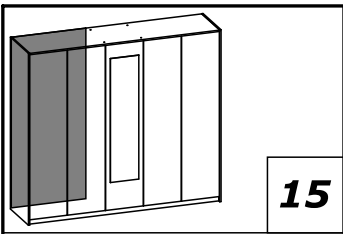


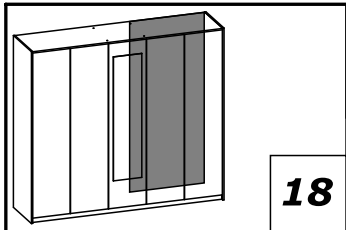
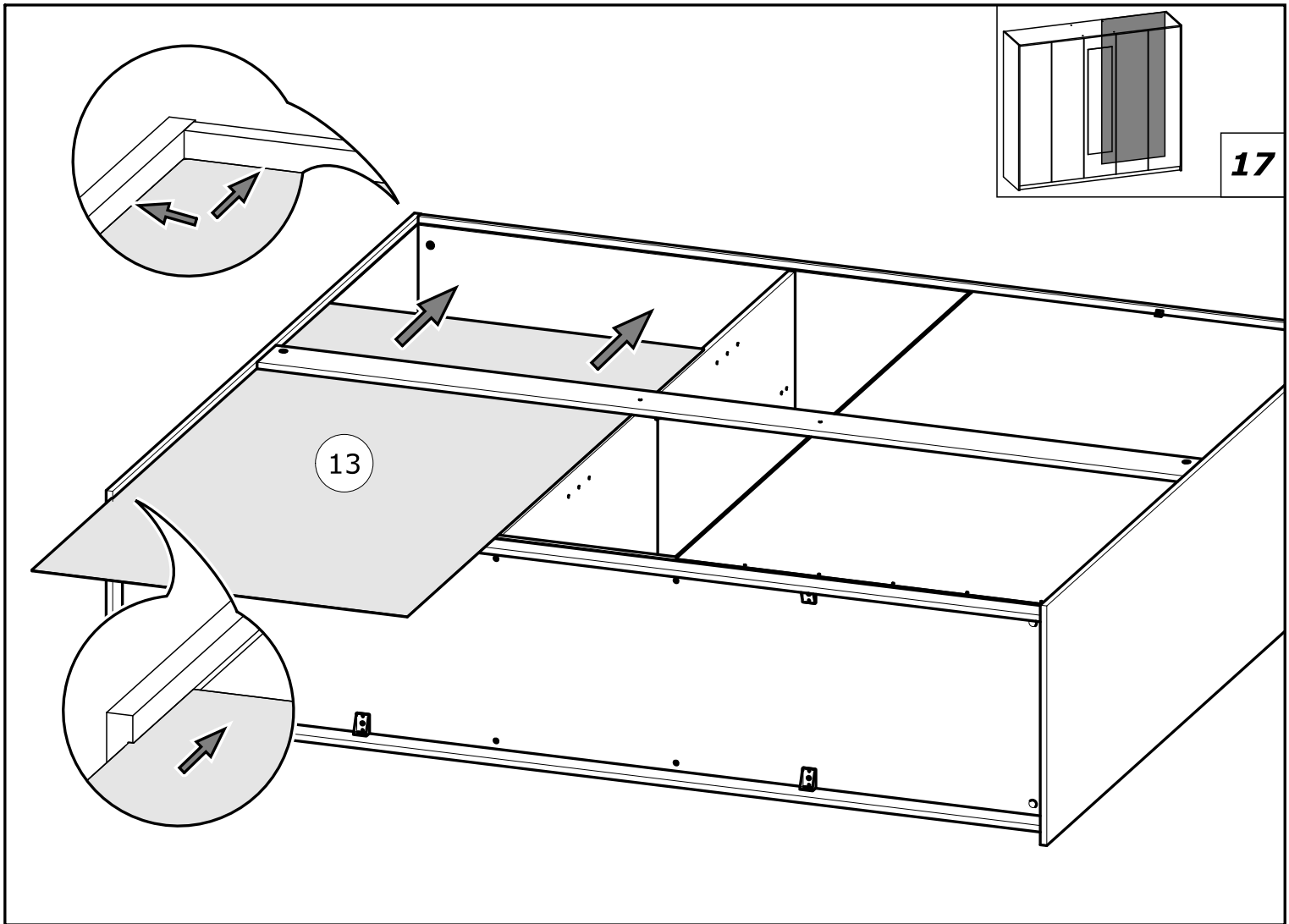
14

B x6
Ø15mm
Ø19/32"

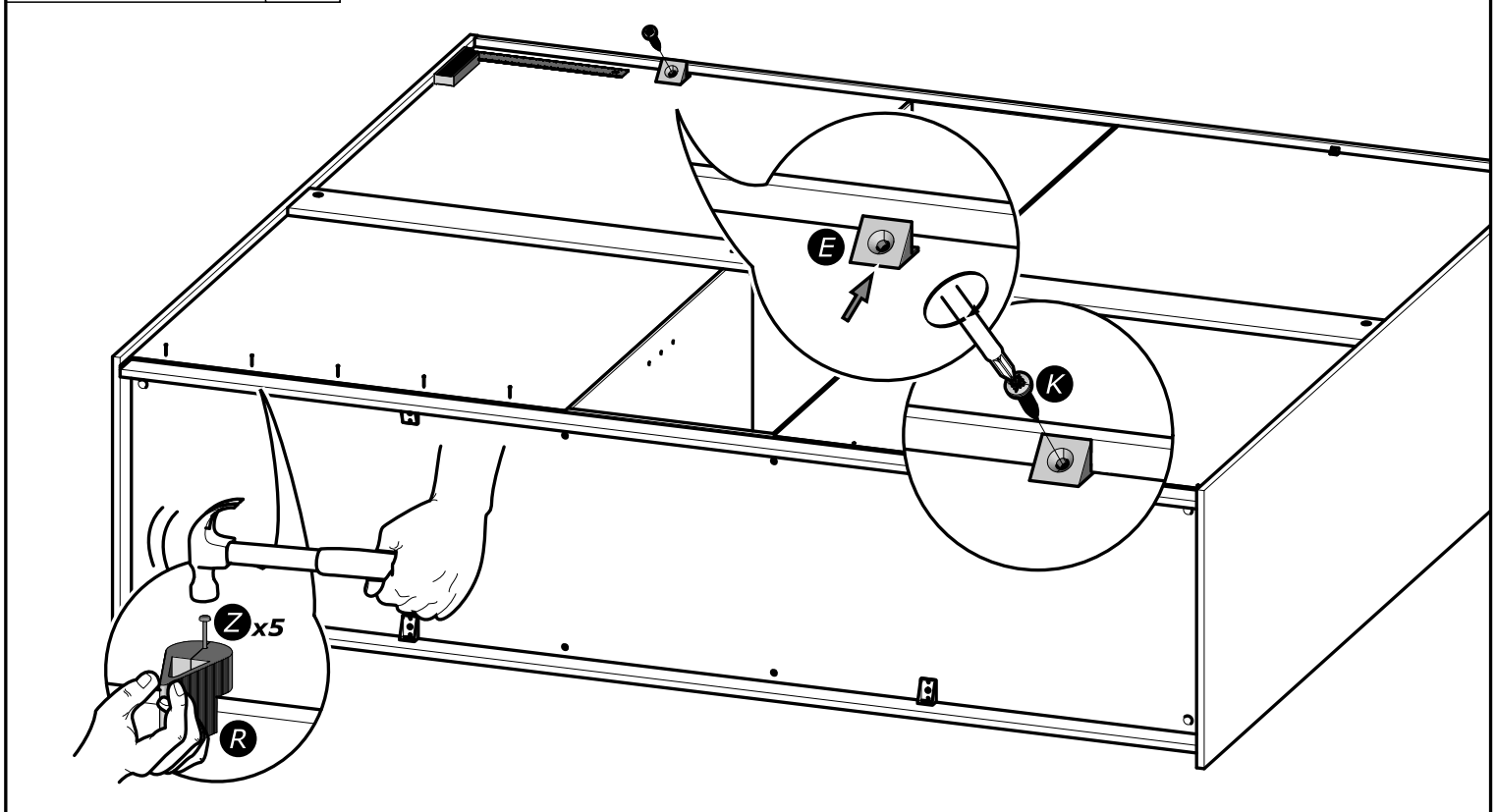


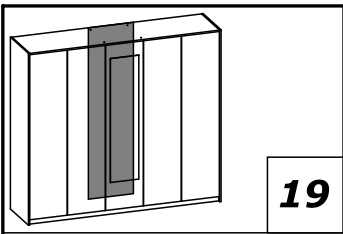
x2



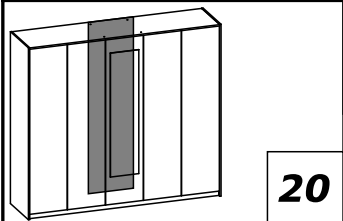
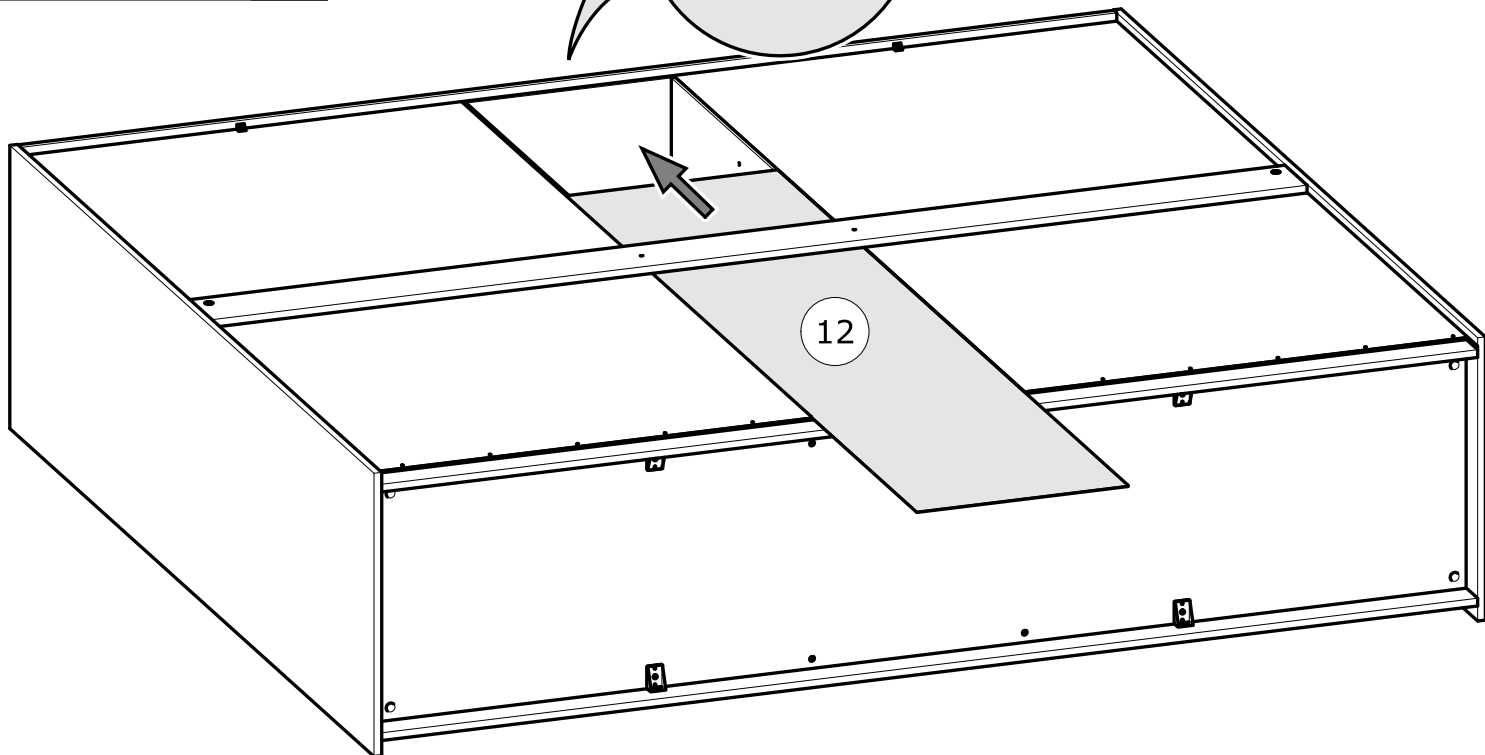
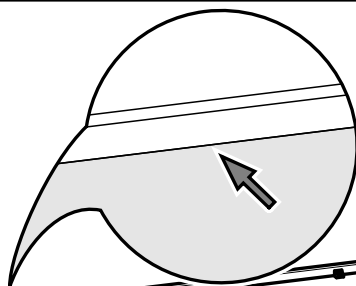


- | | | | |
|-------------|---------------------------|----------|-------------|
| E x1 | K x1 | R | Z x5 |
| |
3x16mm
1/8" x 5/8" | | |



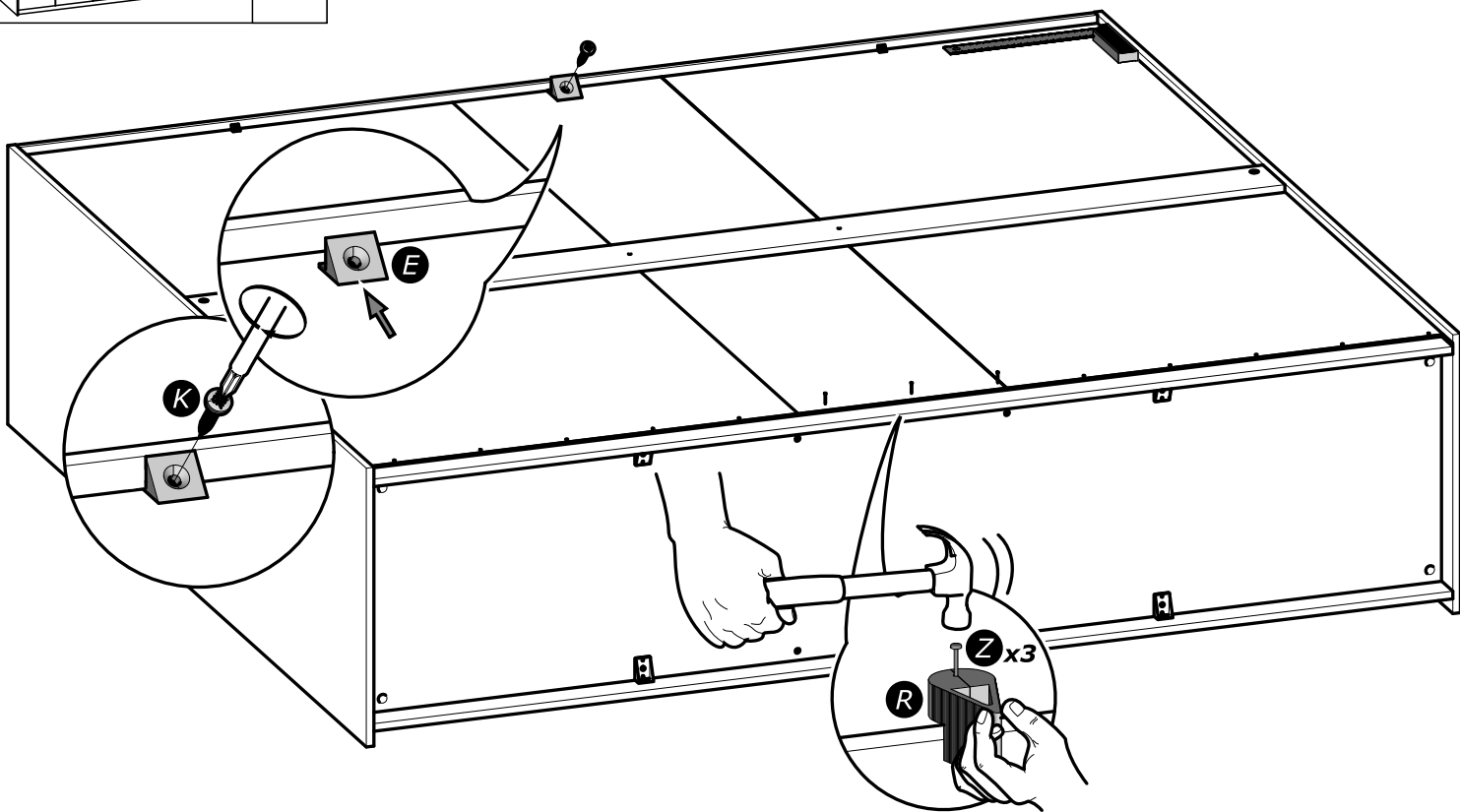


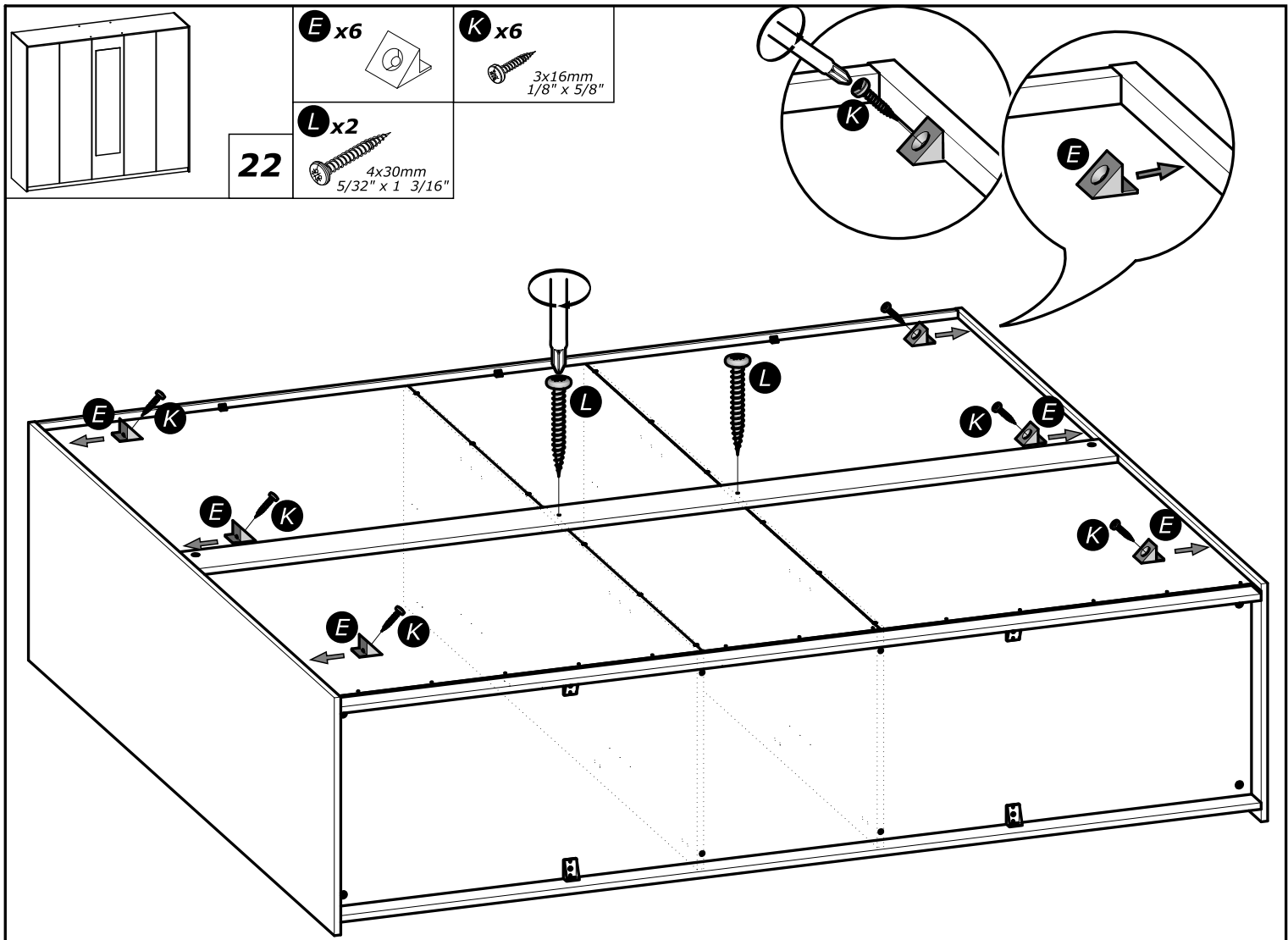
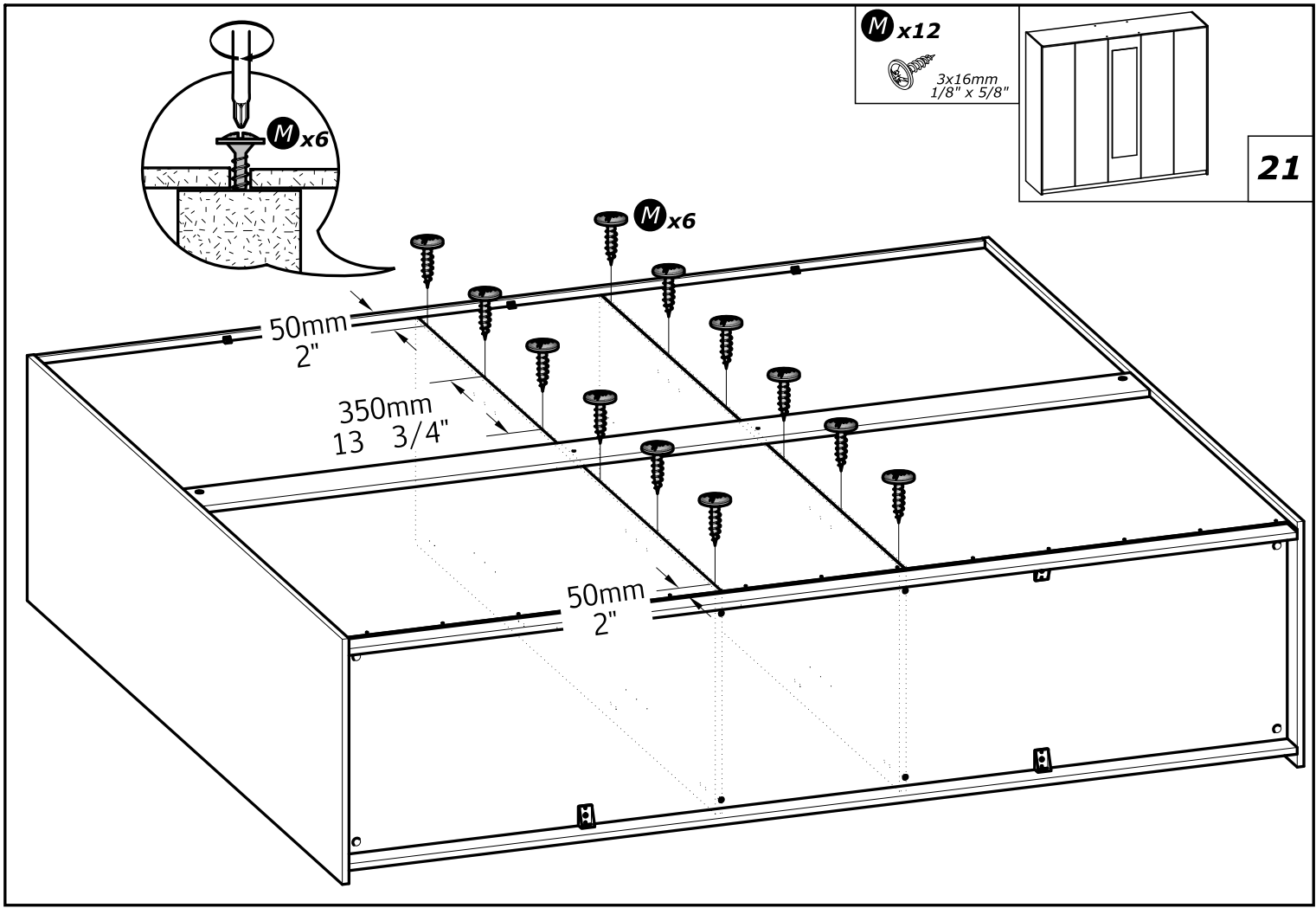
19

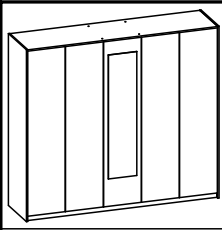


20

- | | | | |
|-------------|---------------------------|----------|-------------|
| E x1 | K x1 | R | Z x3 |
| |
3x16mm
1/8" x 5/8" | | |

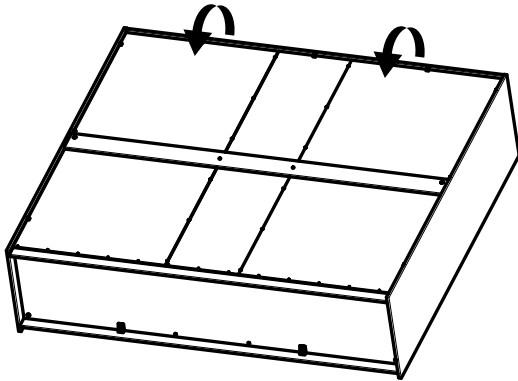
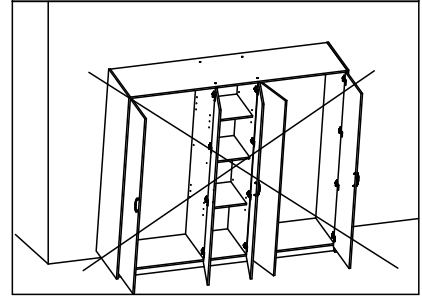
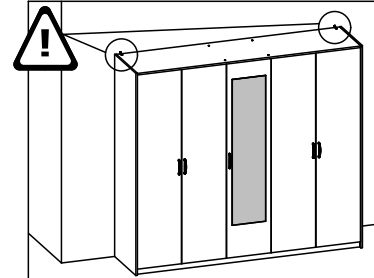




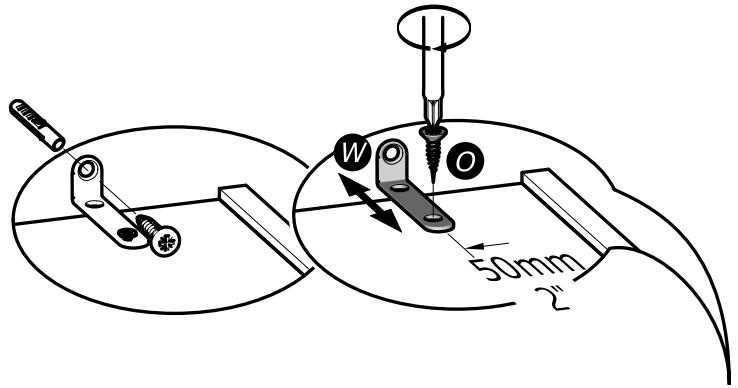
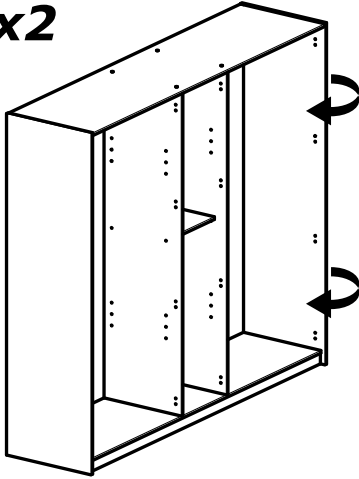


⊙ x2
3.5x15mm
1/8" x 19/32"

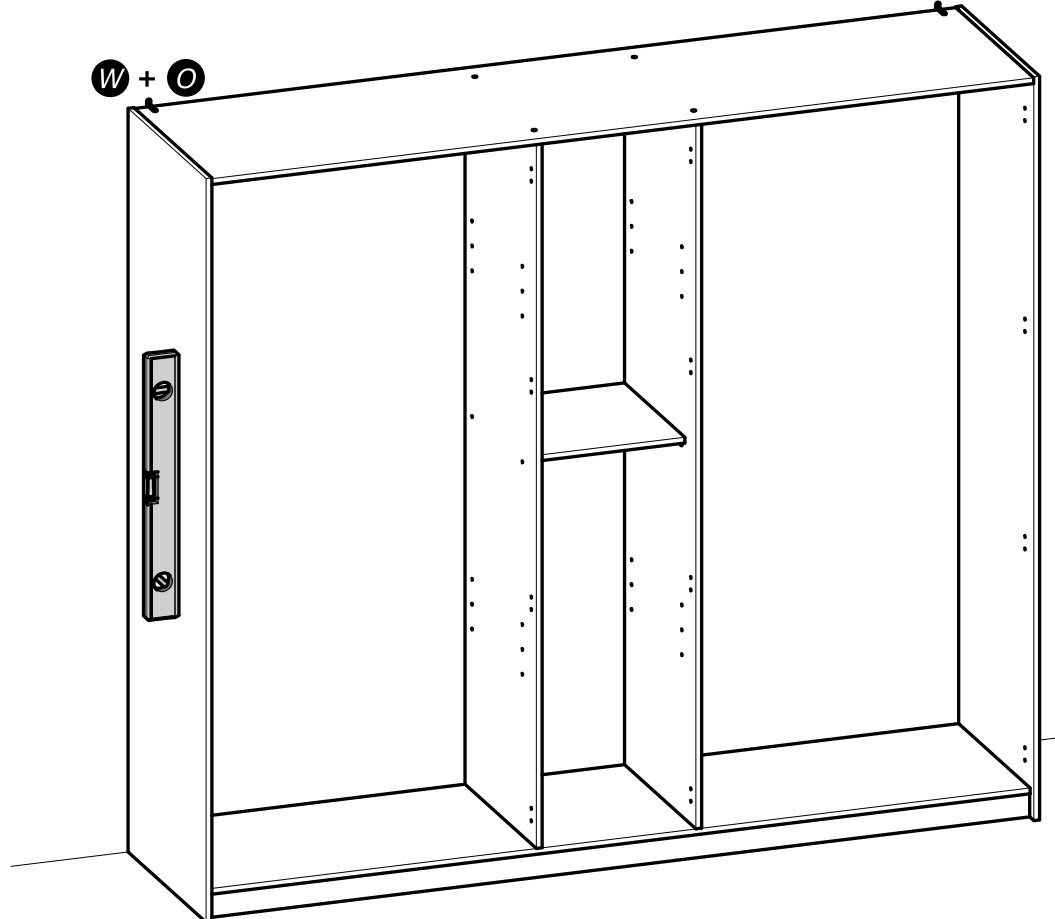
⊞ x2
23

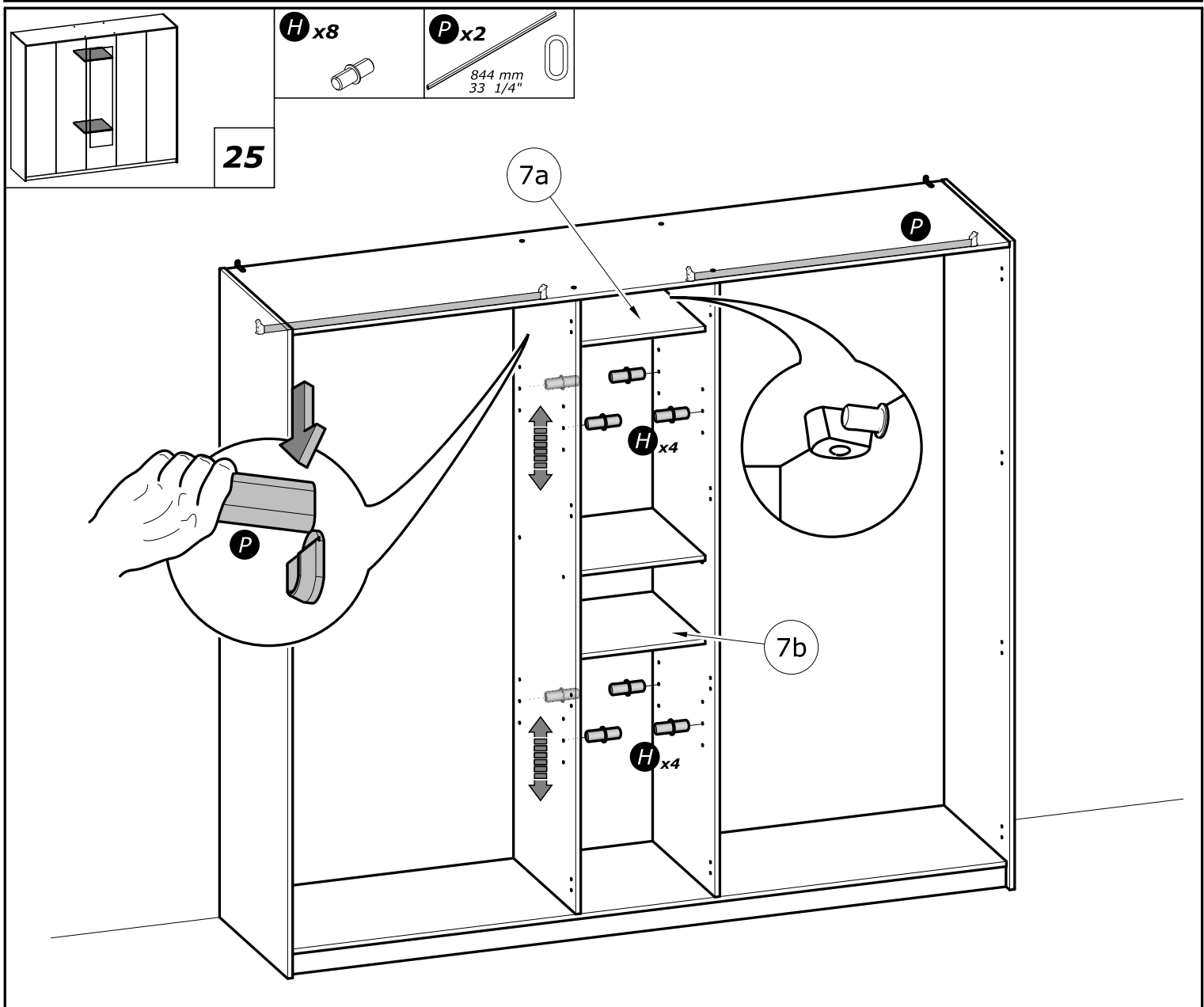
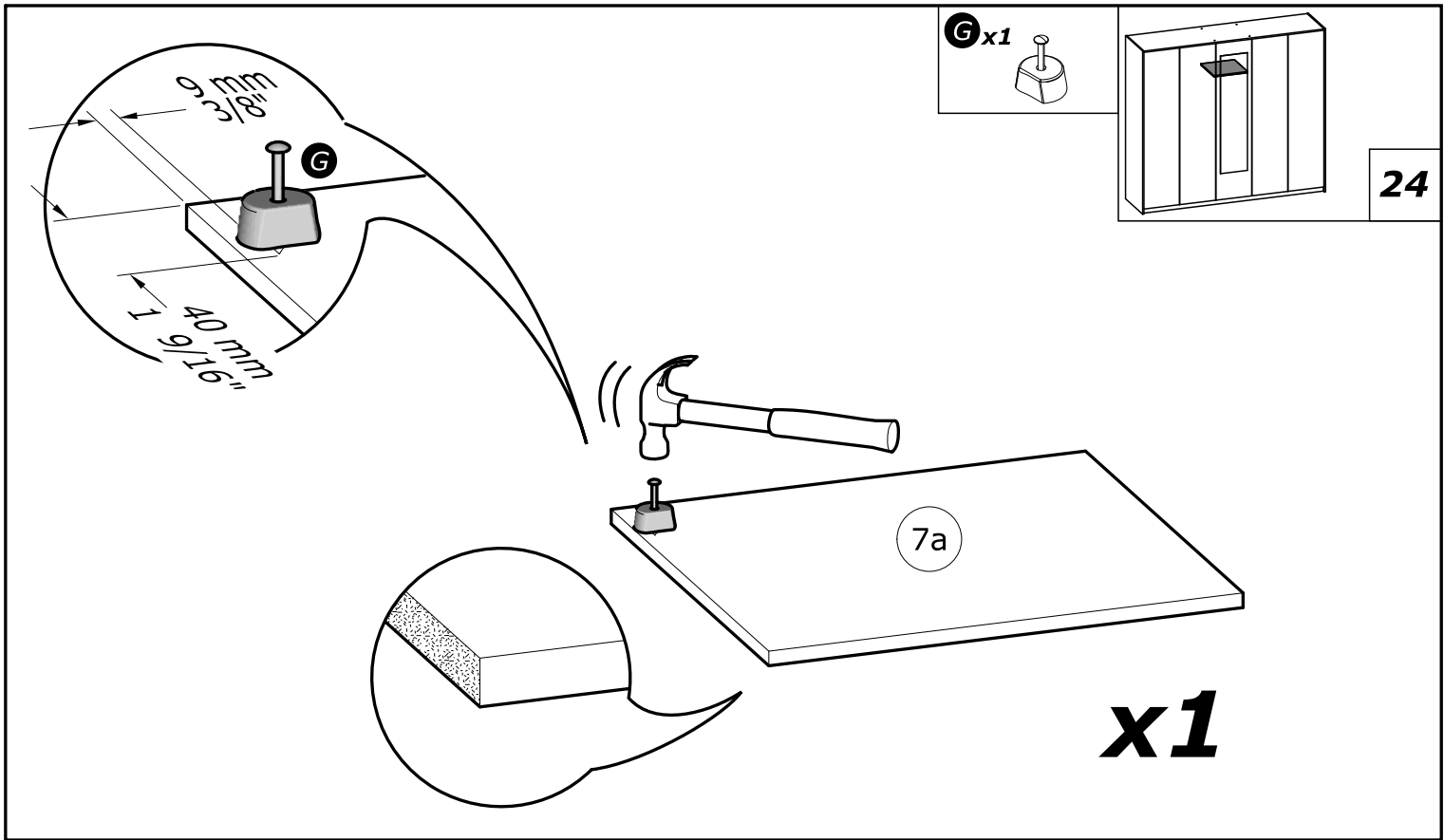


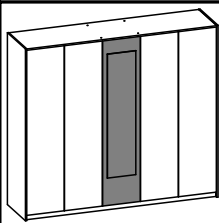
x2



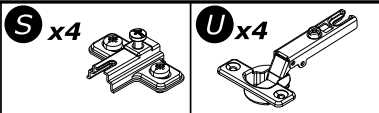
⊞ + ⊙



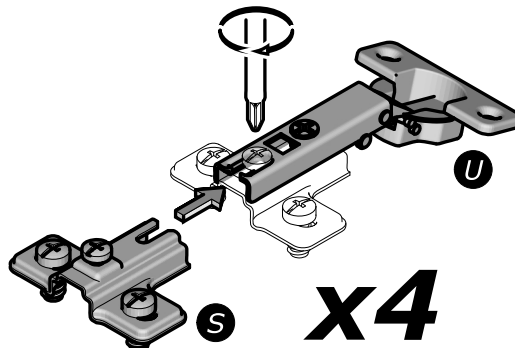
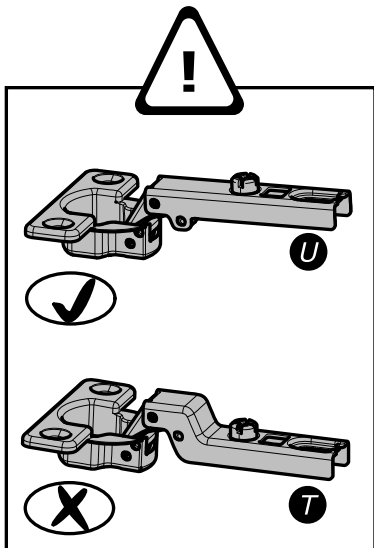




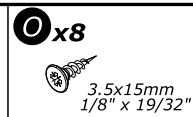
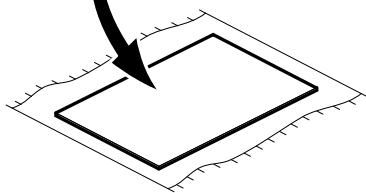
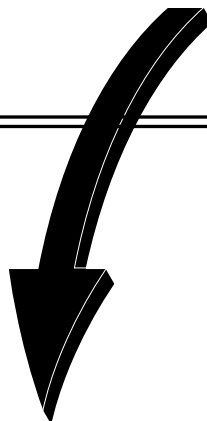
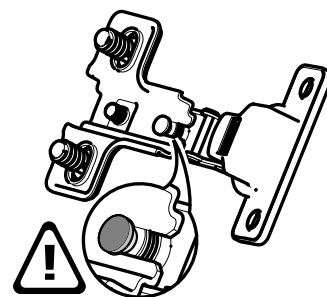
26



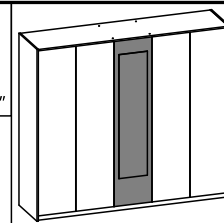
www.Demeyere.fr



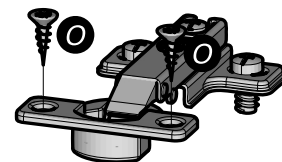
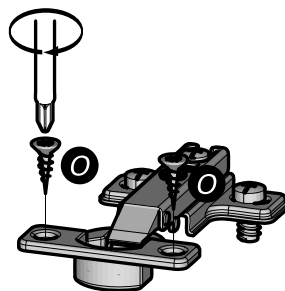
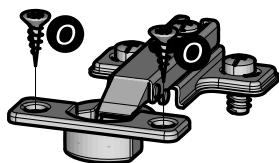
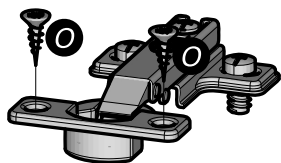
x4



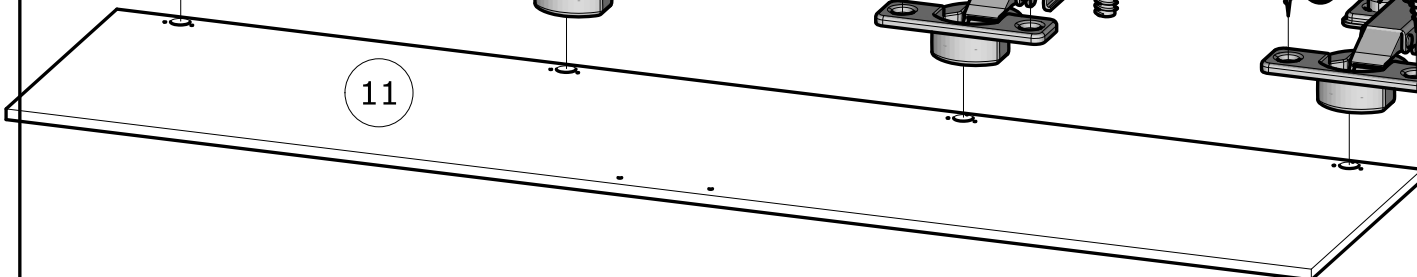
3.5x15mm
1/8" x 19/32"

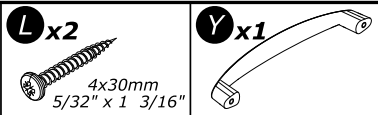
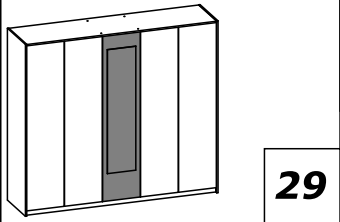
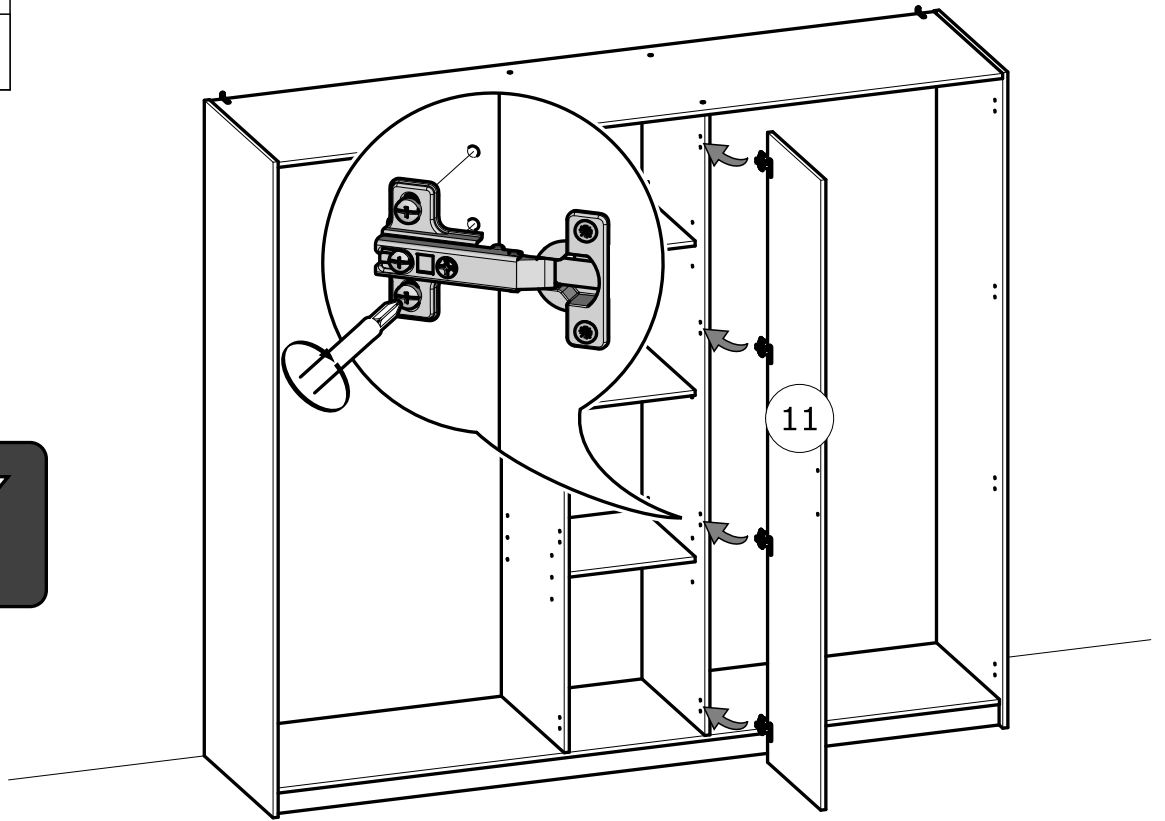
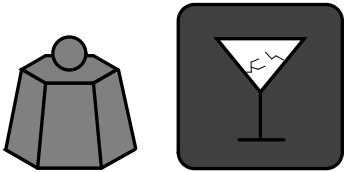
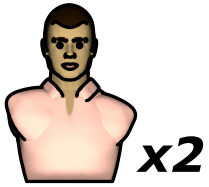
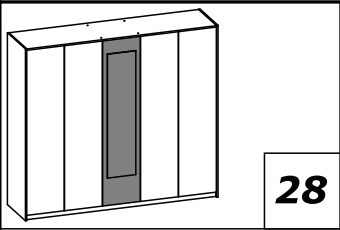


27

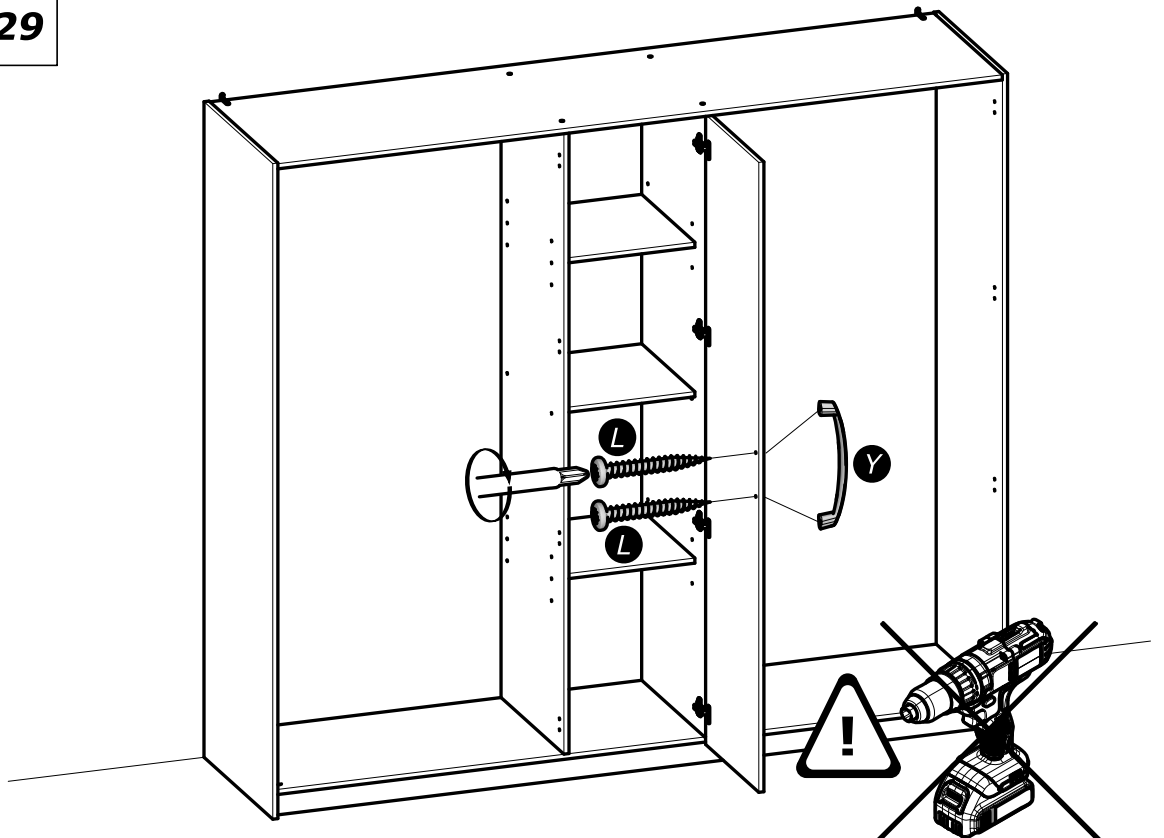


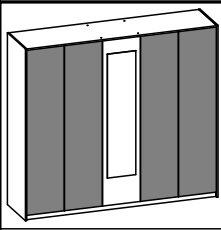
11



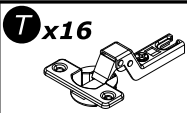
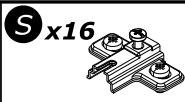


www.Demeyere.fr

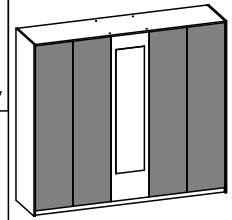
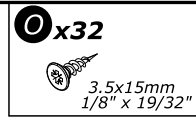
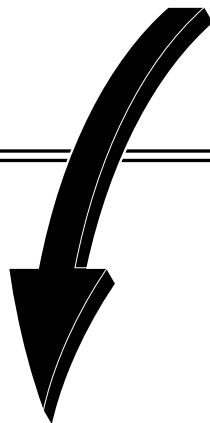
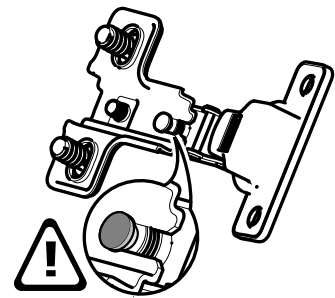
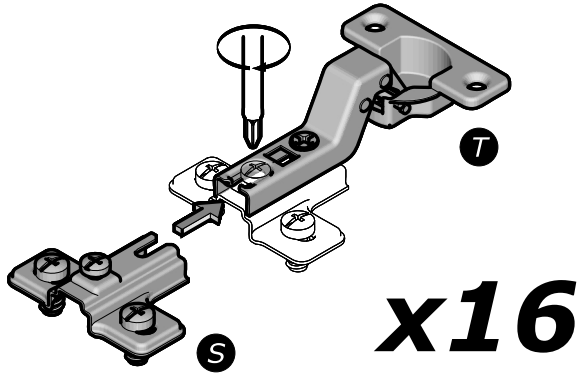




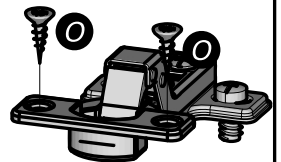
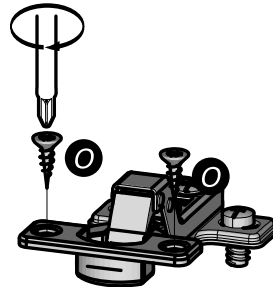
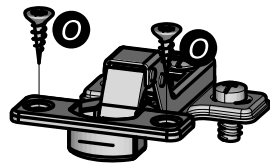
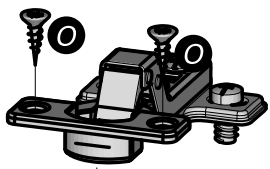
30



www.Demeyere.fr

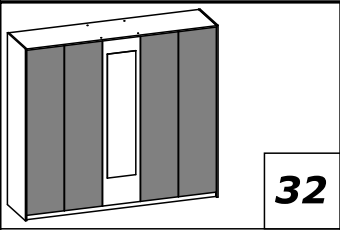


31

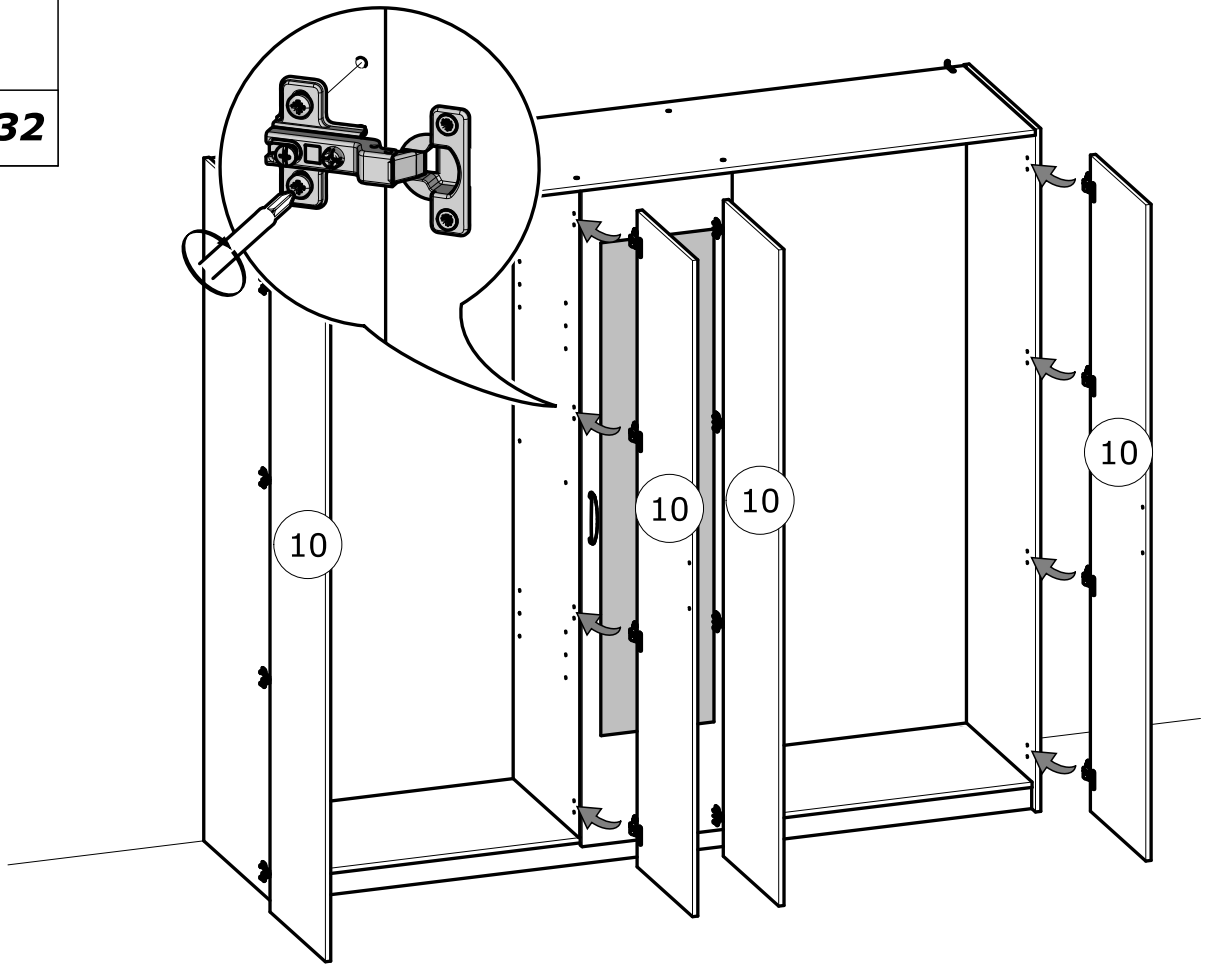


10

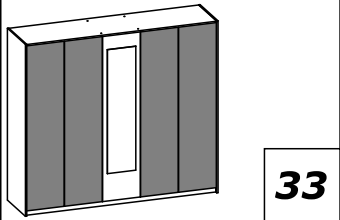
x4



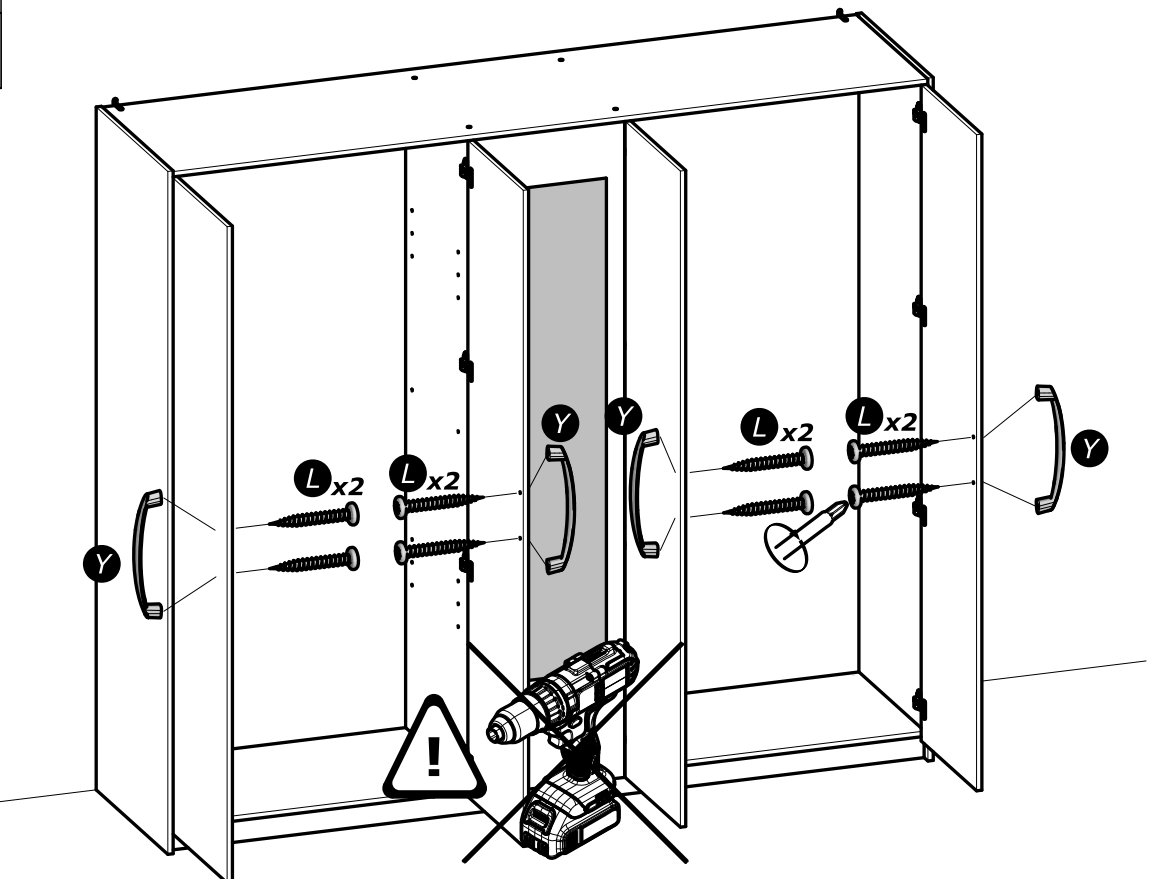
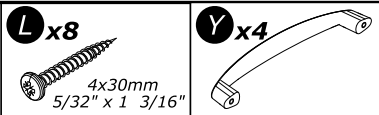
32



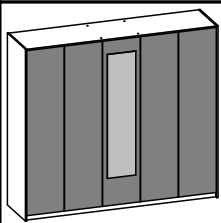
x2



33



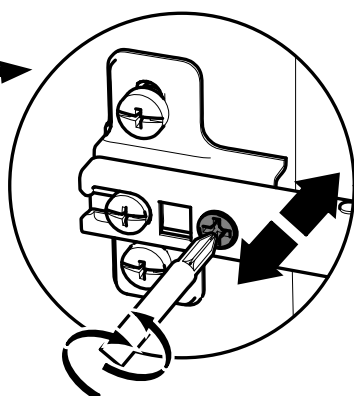
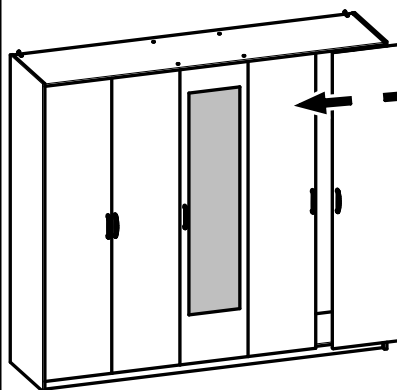
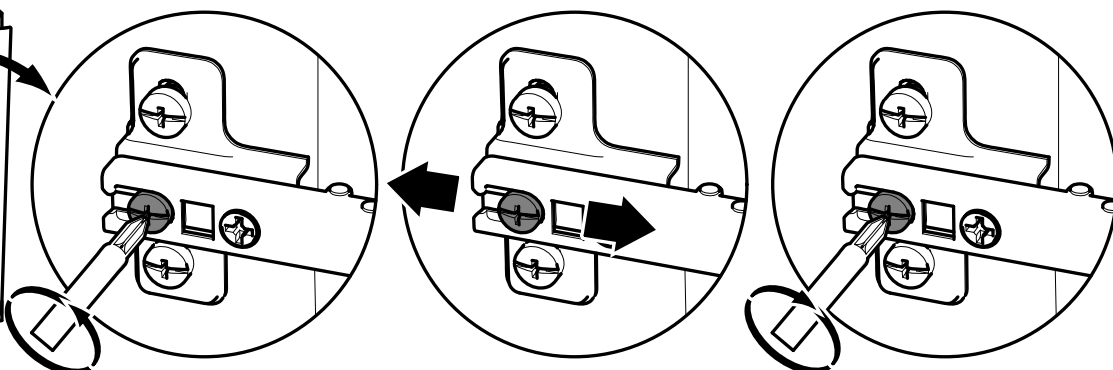
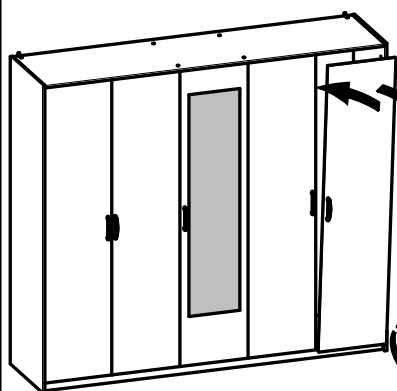
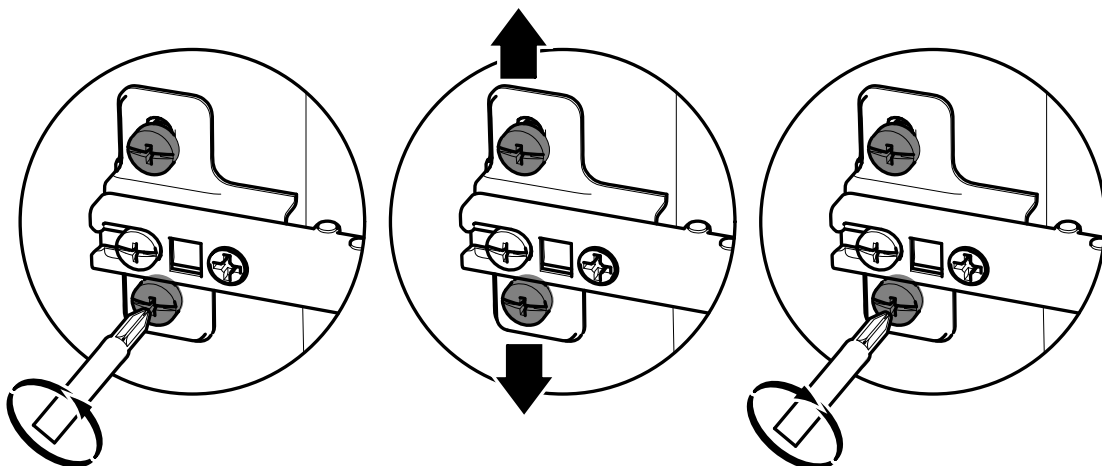
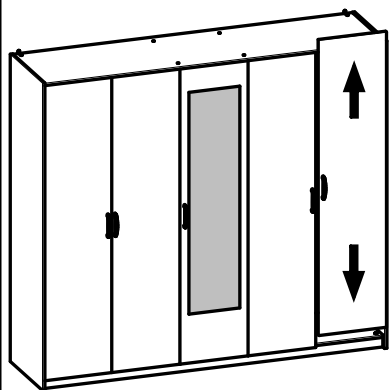
www.Demeyere.fr



34



www.Demeyere.fr



Info tri déchets

www.quefairedemesdechets.fr