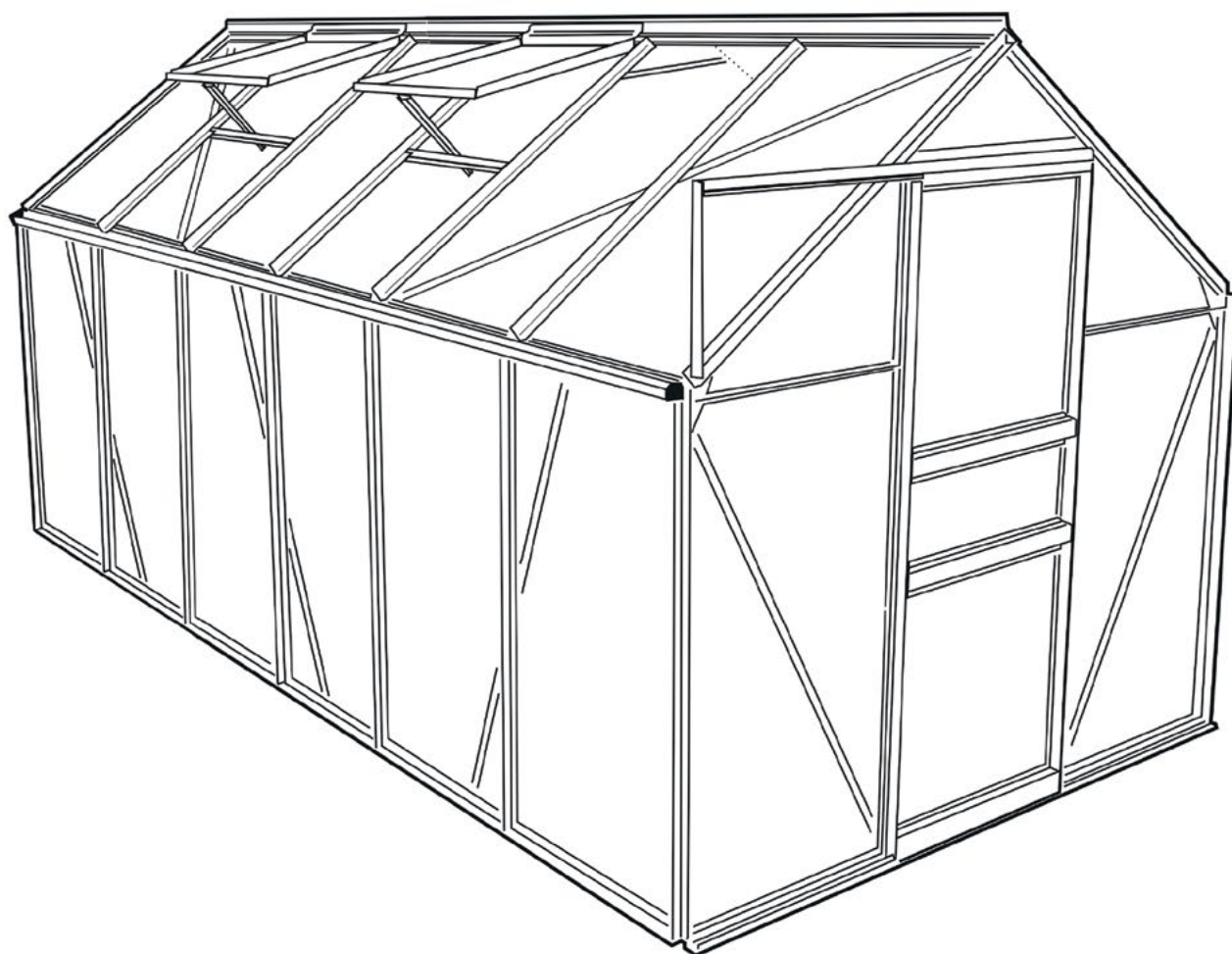


# NOTICE DE MONTAGE

Serre de jardin Diamant 126 (7.2m<sup>2</sup>) + base 5cm  
+ ouverture automatique

190 x 380 x 124 / 195 cm

*Aluminium & Polycarbonate*



**chalet-jardin**  
Créateur d'espace depuis 1973 .com

# CONSIGNES DE MONTAGE, DE SÉCURITÉ ET D'UTILISATION

Lisez attentivement ce mode d'emploi et conservez-le pendant toute la durée de vie du produit.

Chaque étape de montage va être expliquée en détail avec des illustrations.

Pour le montage de cette serre, vous devez vous munir :

- D'une clé
- D'un tournevis
- De gants



Nous vous recommandons pour le montage de cette serre d'être 2 adultes.

Avant de procéder au montage, regardez si toutes les pièces ont bien été livrées.

## AVERTISSEMENTS

- Soyez vigilant, lors du montage de la serre, car vous serez exposé à des risques de pincement, de coupure et de cisaillement. Le port de gants est vivement recommandé.
- Afin d'éviter tout accident, éloignez les enfants de la zone de montage et ce durant tout le montage.
- Le montage de la serre peut s'avérer long, même pour une personne expérimentée. Il faut donc faire preuve de patience, de méthode et surtout faire des pauses régulières.
- Positionner la serre de manière stable sur un sol à niveau.
- Placer la serre à l'abri des vents dominants.
- Ne serrer les vis qu'une fois la structure montée et les parois en polycarbonate posées.
- En cas de vents, veillez à bien fermer la porte ainsi que les lucarnes.
- Ne pas laisser la neige ou des feuilles s'amasser sur le toit au risque d'affaiblir et d'endommager la structure.
- Ne pas s'appuyer ou frapper fortement les plaques en polycarbonate.
- En cas de non-utilisation, ne pas ranger la serre si elle est humide. Stocker la serre dans un endroit sec et à l'abri de toute source de chaleur.
- Utilisez exclusivement des appareils de chauffage autorisés. N'utilisez aucun feu ouvert ou autre chose du même genre dans la serre.

NB: Toutes les têtes des boulons doivent être côté extérieur (côté polycarbonate), et la partie avec l'écrou côté intérieur de la serre.

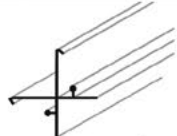
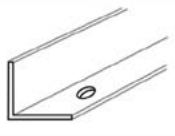
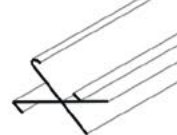
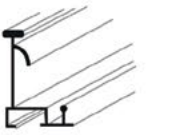
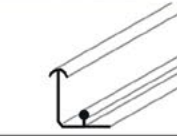
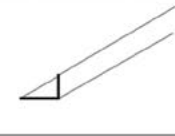
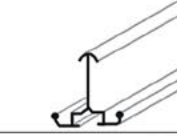
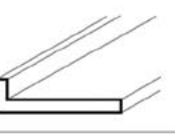
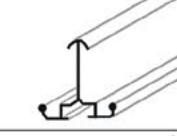
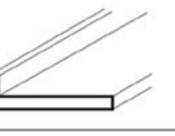
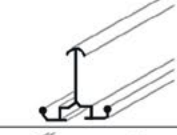
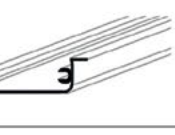
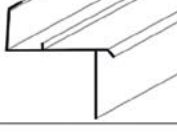
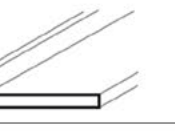
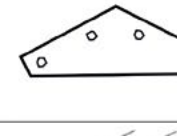
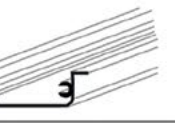
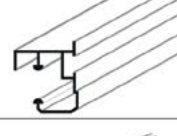
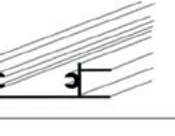
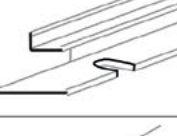
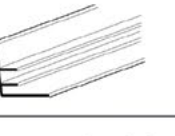
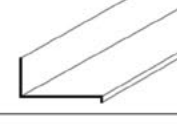
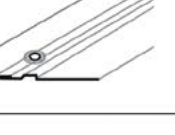
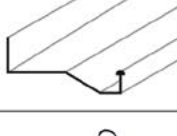


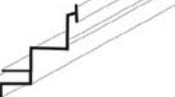
## REMARQUES


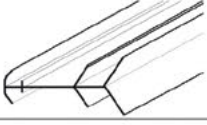
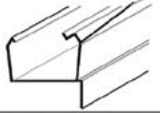

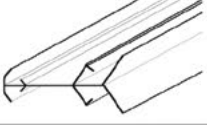
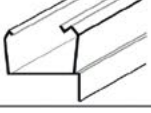
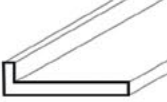



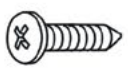



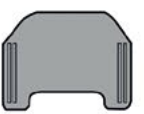
Le fabricant décline toute responsabilité pour les dommages dus aux tempêtes, au vent, au poids de l'eau et de la neige, ou aux dommages provoqués par l'utilisation non conforme de la serre.



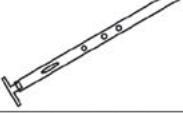

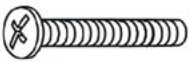

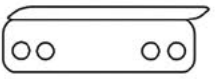
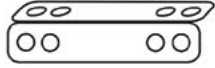


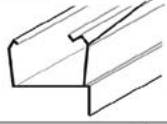

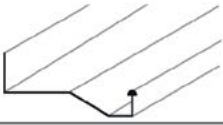
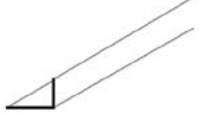

# SOMMAIRE D'INSTALLATION

Page	Section
A - Nomenclature des pièces	4 et 5
B - Position des différentes pièces sur la serre	6
C - Installation de la base	7
D - Installation de la porte	8 et 9
E - Installation de la structure	10
F - Installation de la structure des parois	11
G - Installation de la structure arrière	12
H - Installation de la fenêtre	13
I - Installation de la façade	14 et 15
J - Assemblage	16 à 18
K - Assemblage de la fenêtre	19
L - Installation des panneaux	20 et 21
M - Assemblage de la porte	22
N - Installation de l'ouverture automatique	23

# A - NOMENCLATURE DES PIÈCES

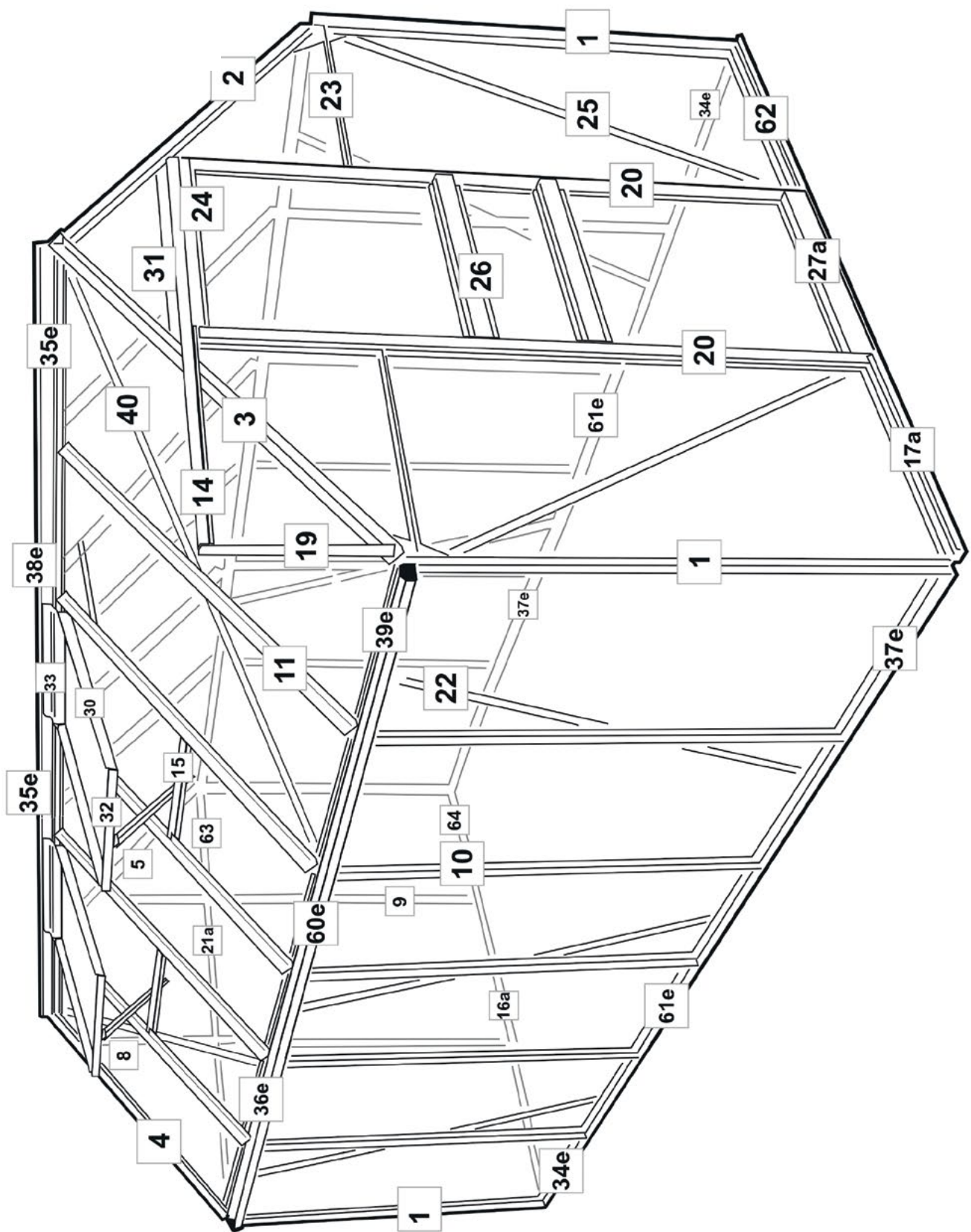
N°	Qté	Schéma	Longueur mm	N°	Qté	Schéma	Longueur mm
1	4		1214	19	1		380
2	1		1132	20	2		1586
3	1						
4	1						
5	1						
6	1		1639	21a	1		1235
7	1						
8	1		1665	22	6		1302
9	1						
10	10		1214	23	2		595
11	10		1115	24	1		616
12	1		618	25	2		1292
13	4			26	2		616
14	1		1255	27a	1		616
15	4		635	30	8		522
16a	1		1310	31	1		609
17a	1		1310	32	4		595
18	8			33	4		598

N°	Qté	Schéma	Longueur mm
34e	2		1350
35e	2		1350
36e	2		1357.5
37e	2		1350
38e	1		960
39e	2		1357.5
40	4		1640
41	5		605
42	1		M6
43	216		M6x10
44	16		M4.5x19
45	24		M4x7.5
46	200		
47	8		
48	4		

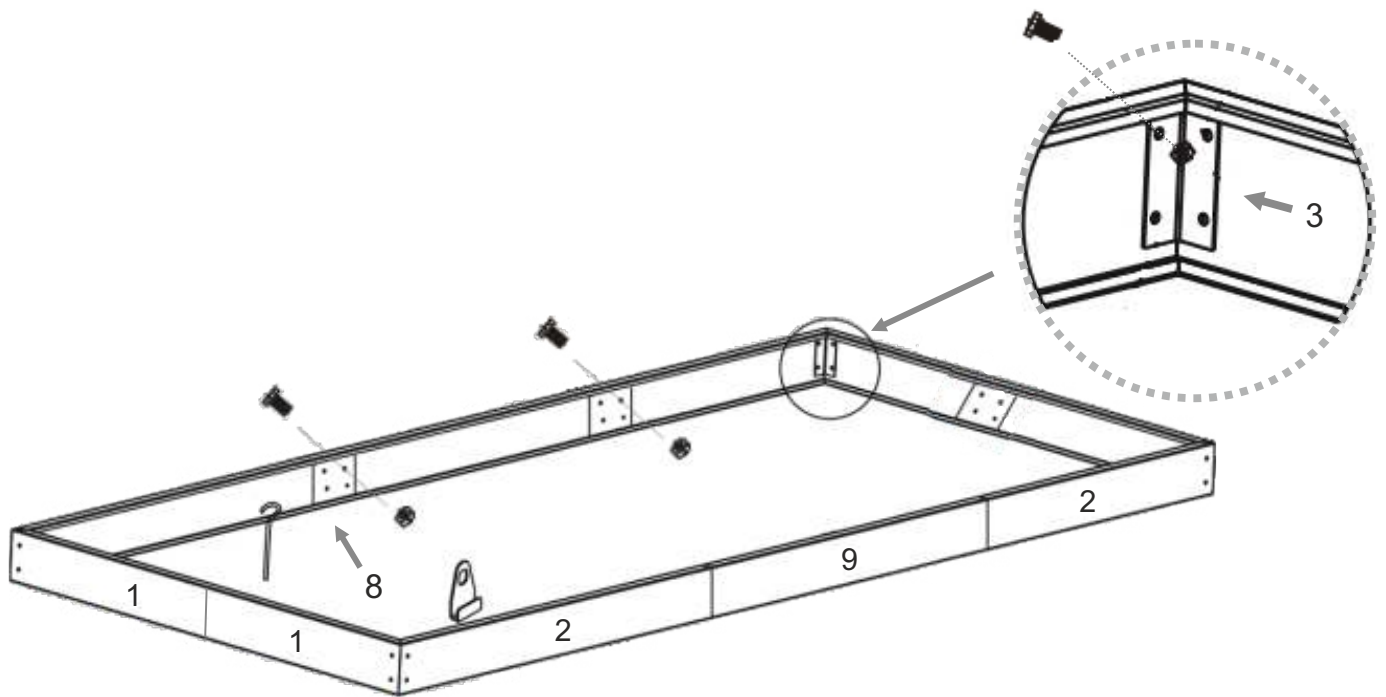
N°	Qté	Schéma	Longueur mm
49	1		
50	1		
51	4		
52	217		M6
53	1		M6 x 30
54	6		
55	4		
56	2		
57	1		
58	3		400
60e	2		960
61e	2		1080
62	1		580
63	1		625
64	1		580



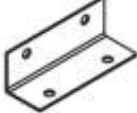








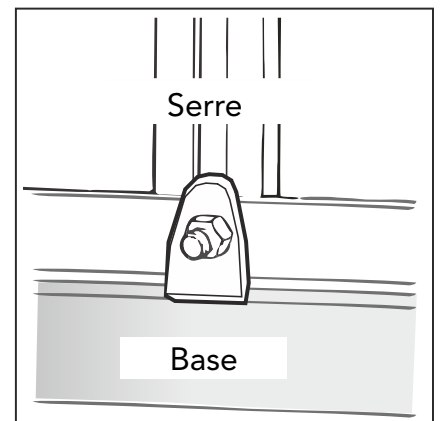
## B- POSITION DES DIFFÉRENTES PIÈCES SUR LA SERRE



# C - INSTALLATION DE LA BASE



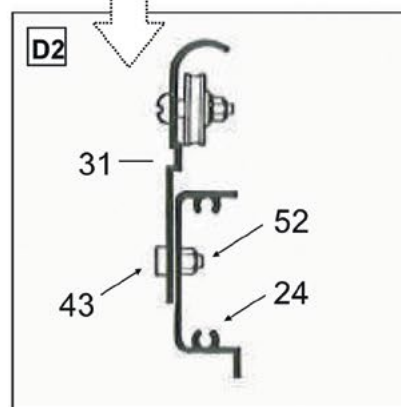
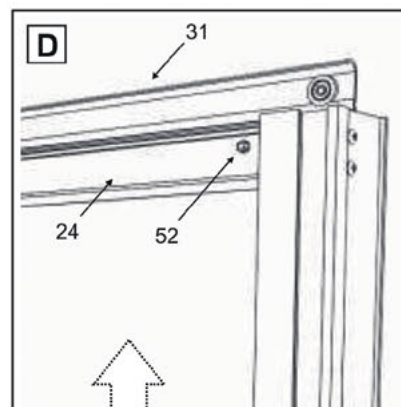
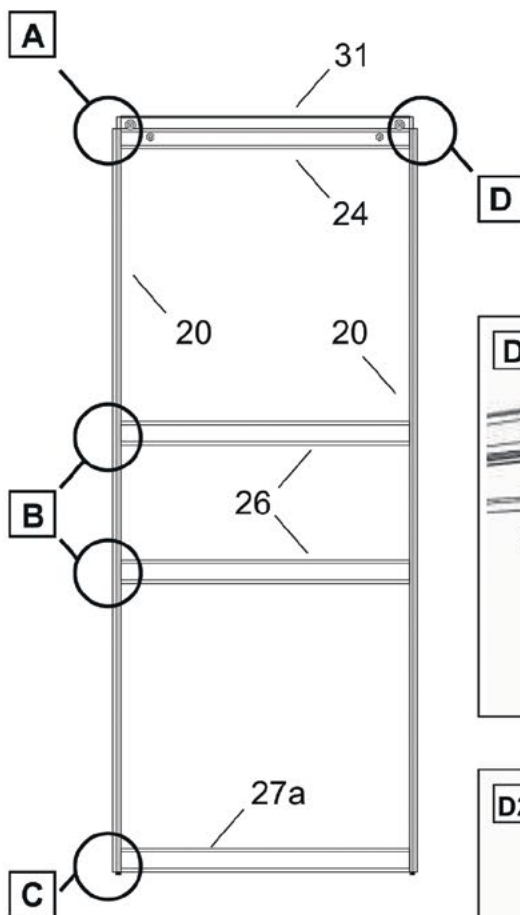
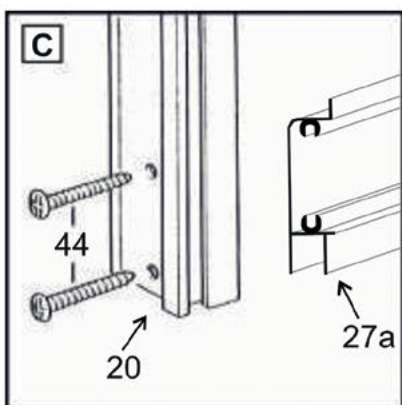
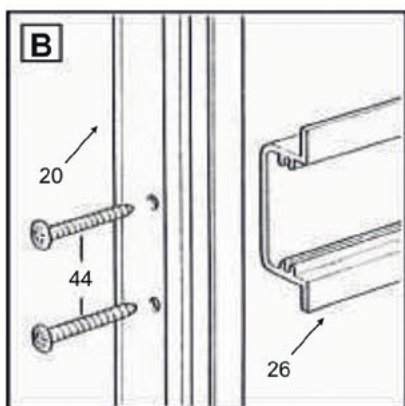
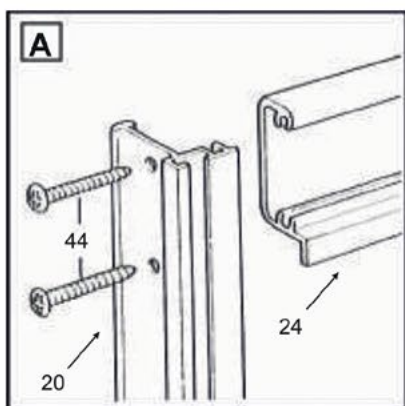
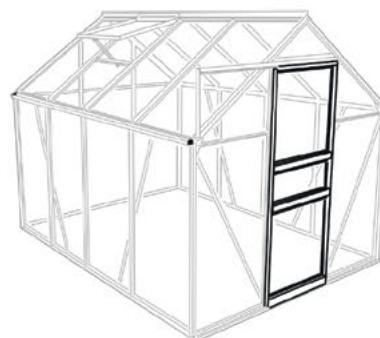
NO.:	Parts:	Qty:
1	 94.5 cm	4
2	 125 cm	4
3		4
4		22
5		40
6		40
7		16
8		6
9	 122 cm	2



(vue intérieure)

## D - INSTALLATION DE LA PORTE

Assembler la porte comme il est montré ci-dessous :



Conseils : les photos A et D sont prises de l'intérieur de la serre.

Description :

Répéter l'opération avec la pièce #20 des 2 côtés.

Assembler le côté gauche étape par étape, comme il est montré dans les images A, B et C.

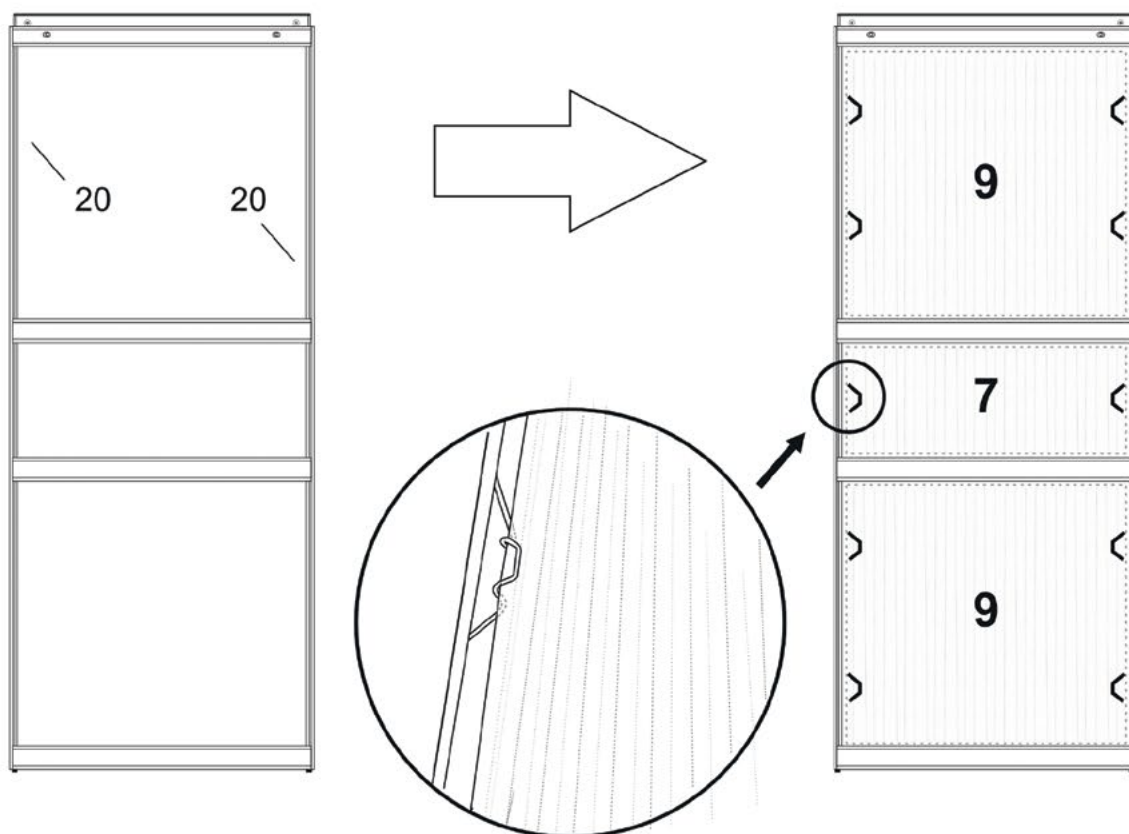
Ensuite connecter les 2 parties des profilés #20 avec les vis #44.

Enfin, connecter le rail #31 avec le cadre supérieur #24 à l'aide de vis (photo D)



Poser la porte au sol sur un endroit plat.  
Placer les 3 pièces (1x n°7 et 2x n°9) comme le montre l'image.  
Fixer les panneaux avec les clips sur les emplacements comme indiqué.

Localiser la surface avec le film blanc, la mettre vers l'intérieur.  
Puis enlever le film blanc.



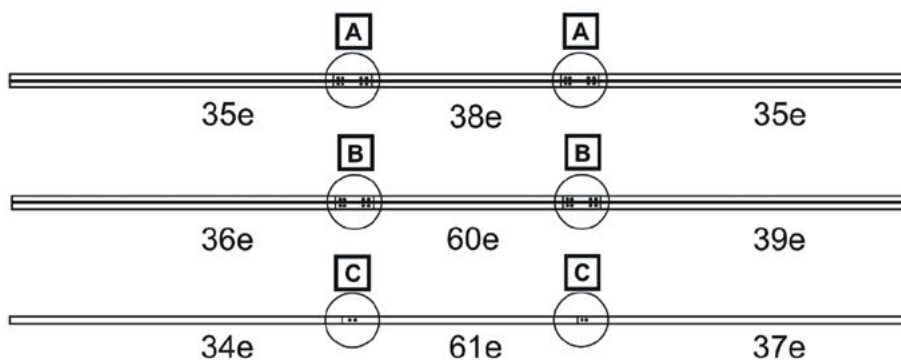
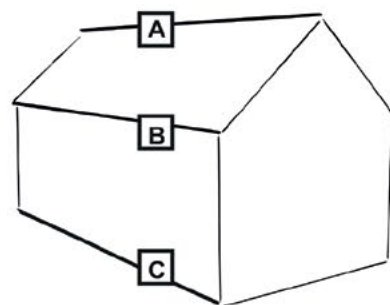
Conseils : les photos sont prises d'une vue extérieure.



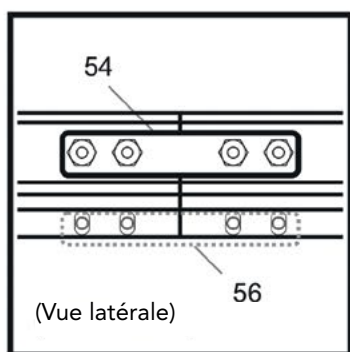
La surface couverte  
du film blanc doit être  
placée vers l'intérieur.  
Enlever le film.

## E - INSTALLATION DE LA STRUCTURE

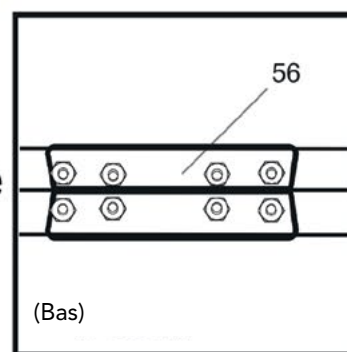
Commencer par lier les barres de la structure  
 Serrer les barres à l'aide des connecteurs (54, 55, 56)  
 Utiliser les vis à tête plate (43) et les écrous (52)  
 Les barres 34 et 37 sont raccordées directement



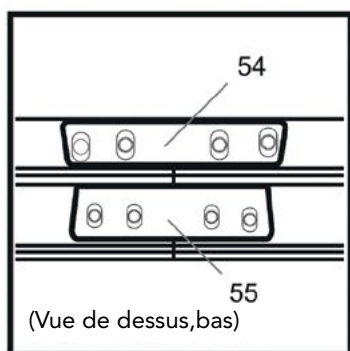
**A**



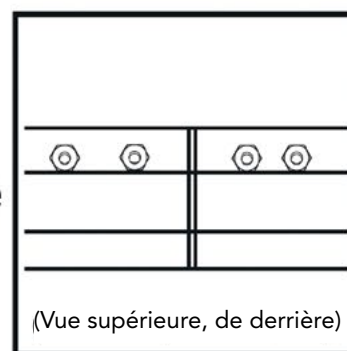
$35e + 38e + 35e$



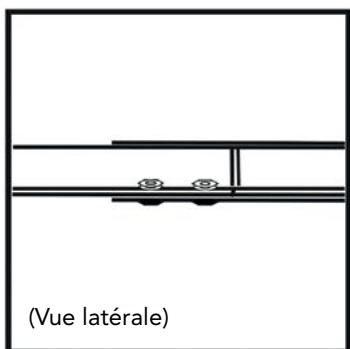
**B**



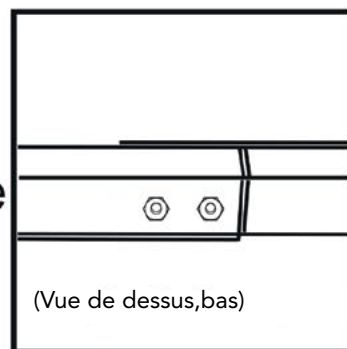
$36e + 60e + 39e$



**C**



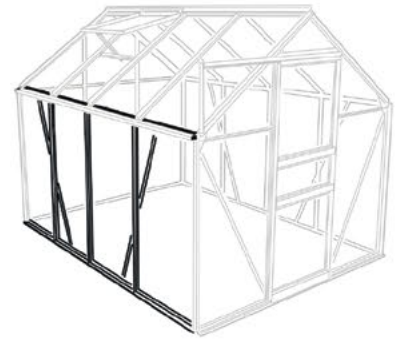
$34e + 61e + 37e$



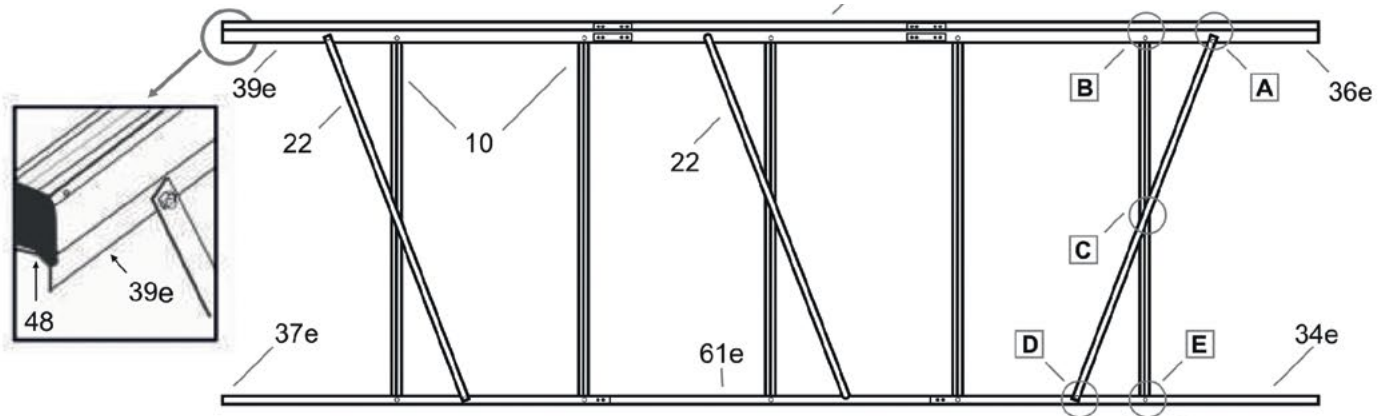
## F - INSTALLATION DE LA STRUCTURE DES PAROIS

Comme indiqué sur l'illustration, poser les pièces sur un endroit horizontal, puis les connecter.

Noter que certains profilés doivent être testés avec une vis avant l'assemblage.

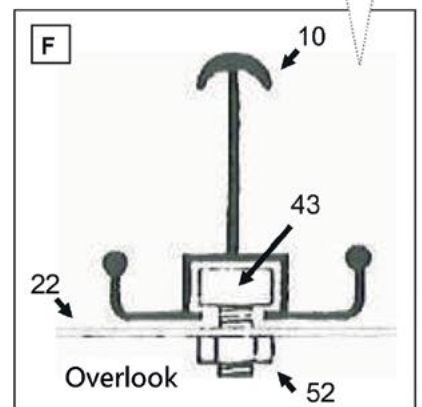
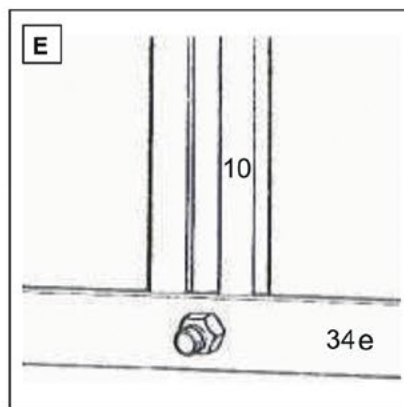
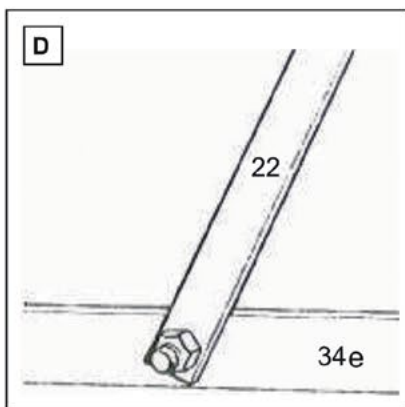
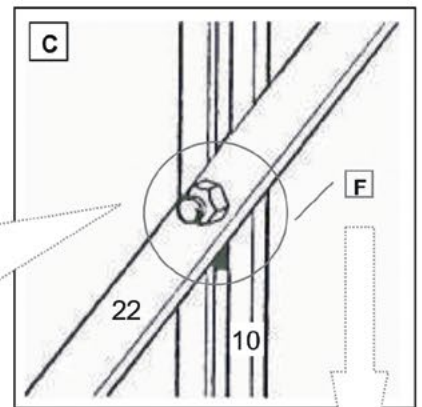
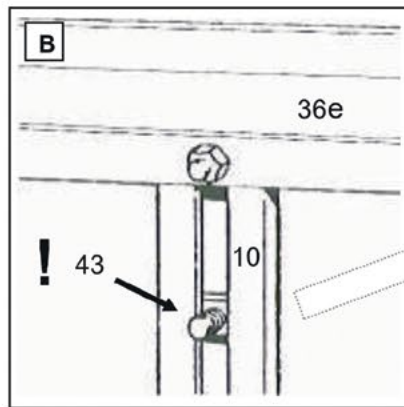
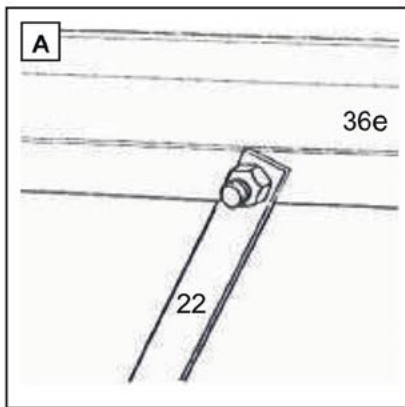


Procéder de la même manière pour le second côté



Utilisé les images pour assembler le profilé 22 sur le 1,3,4 et 6ème poteau 10, utiliser la vis 43. (images B et C)

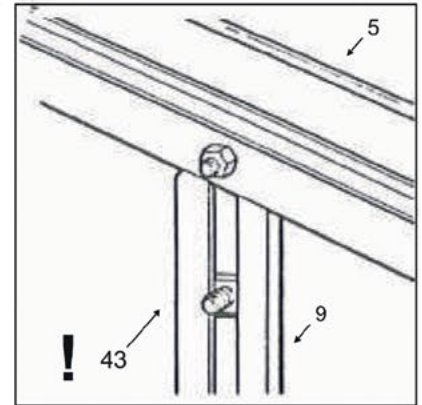
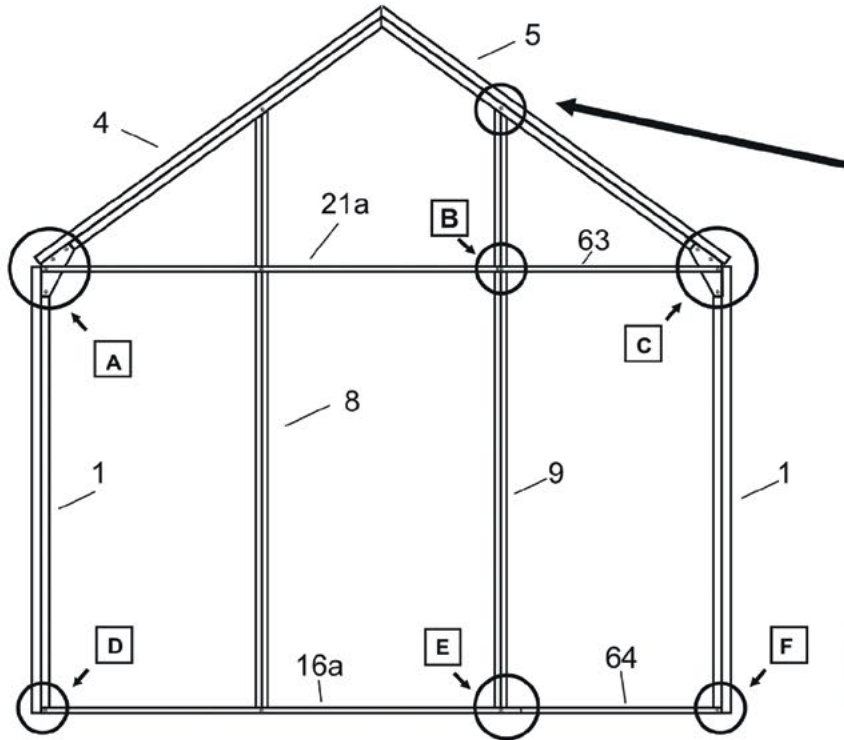
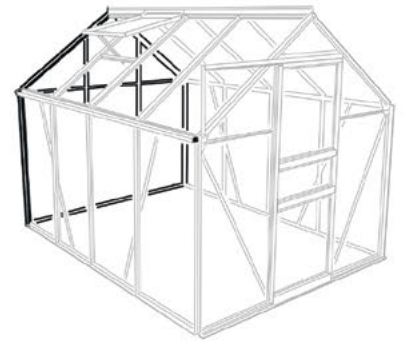
Mettez les bouchons de vis vers l'extérieur et les écrous vers l'intérieur.



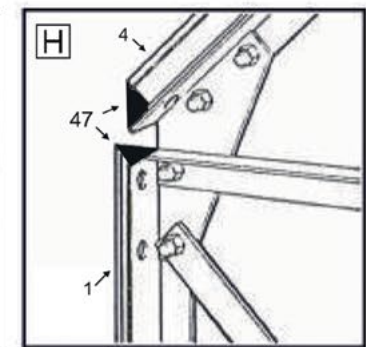
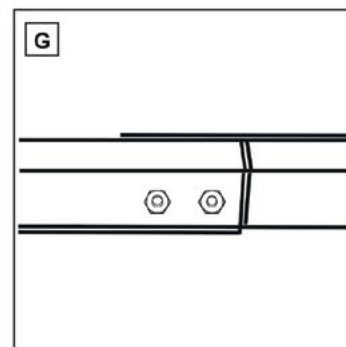
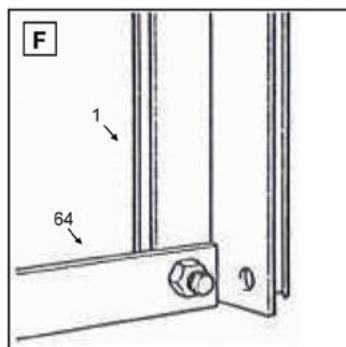
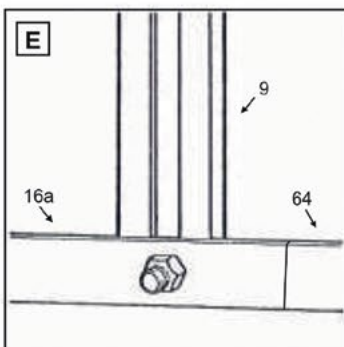
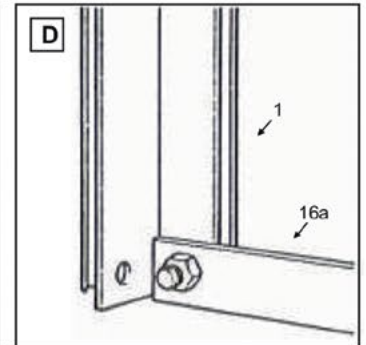
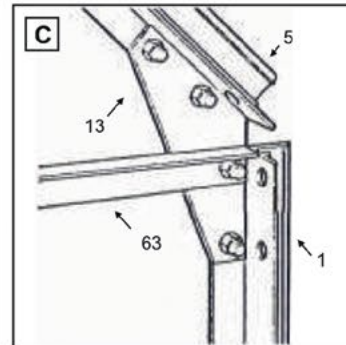
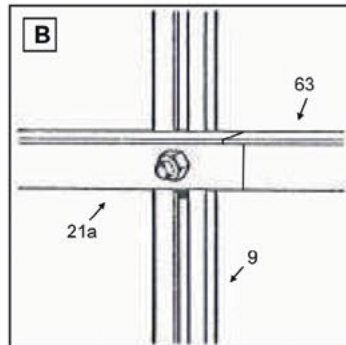
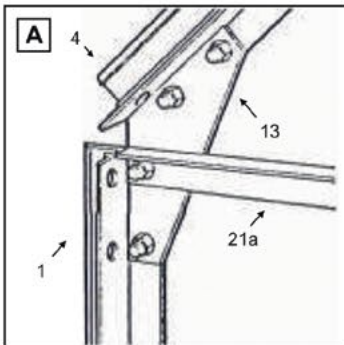
**i** L'image A/E est vue de l'intérieur.

# G - INSTALLATION DE LA STRUCTURE ARRIERE

Comme indiqué sur l'illustration, poser les pièces sur un endroit horizontal et suivre les images ci-dessous. Serrer les pièces en suivant les images



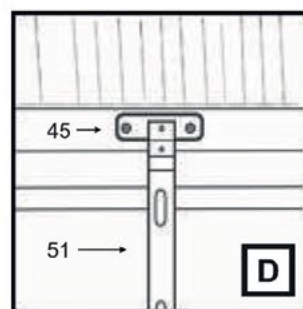
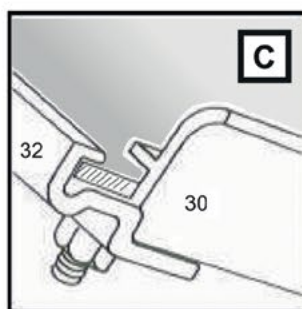
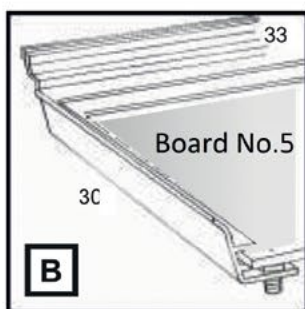
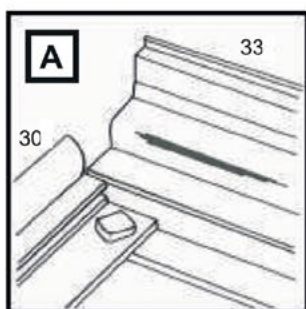
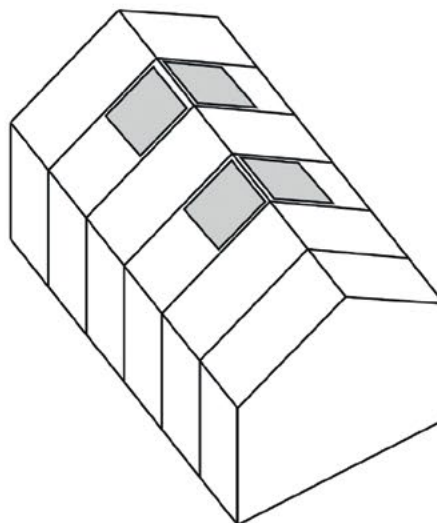
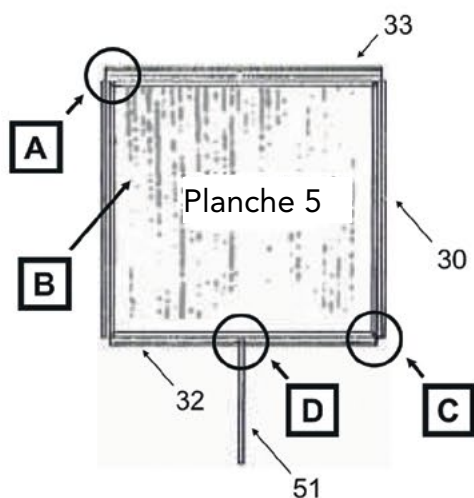
Utilisé pour montrer l'assemblage du profilé 21 et 63, insérer la vis 43 dans les poles 8 et 9 avant l'assemblage (image B)



**i** Les images sont vues de l'intérieur.

Mettre la pièce 47 avant l'assemblage

## H - INSTALLATION DE LA FENETRE



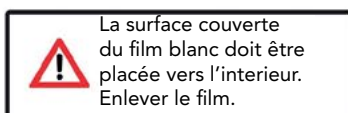
Ne pas serrer les écrous avant d'avoir fini l'assemblage



(A) : vis utilisées pour connecter la perche 33 avec les deux leviers latéraux 30

(B) : Placer la planche 5 en suivant les contours

Vérifier que la surface anti-UV soit vers l'extérieur



(C) : Vérifier si le cadre de la fenêtre est carré et serrer les vis

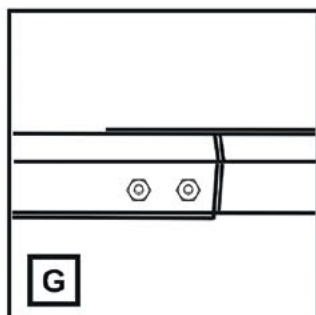
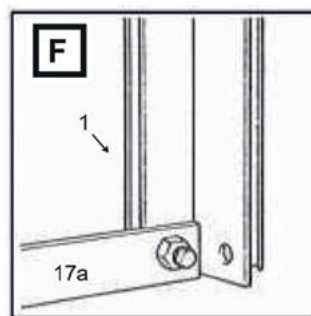
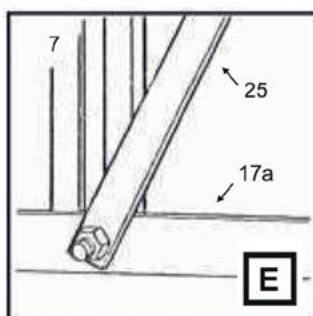
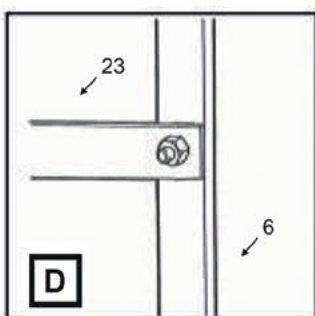
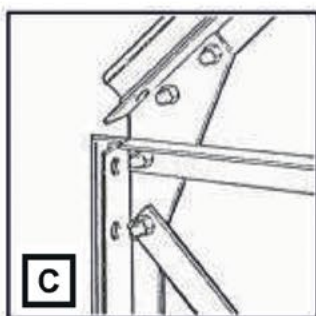
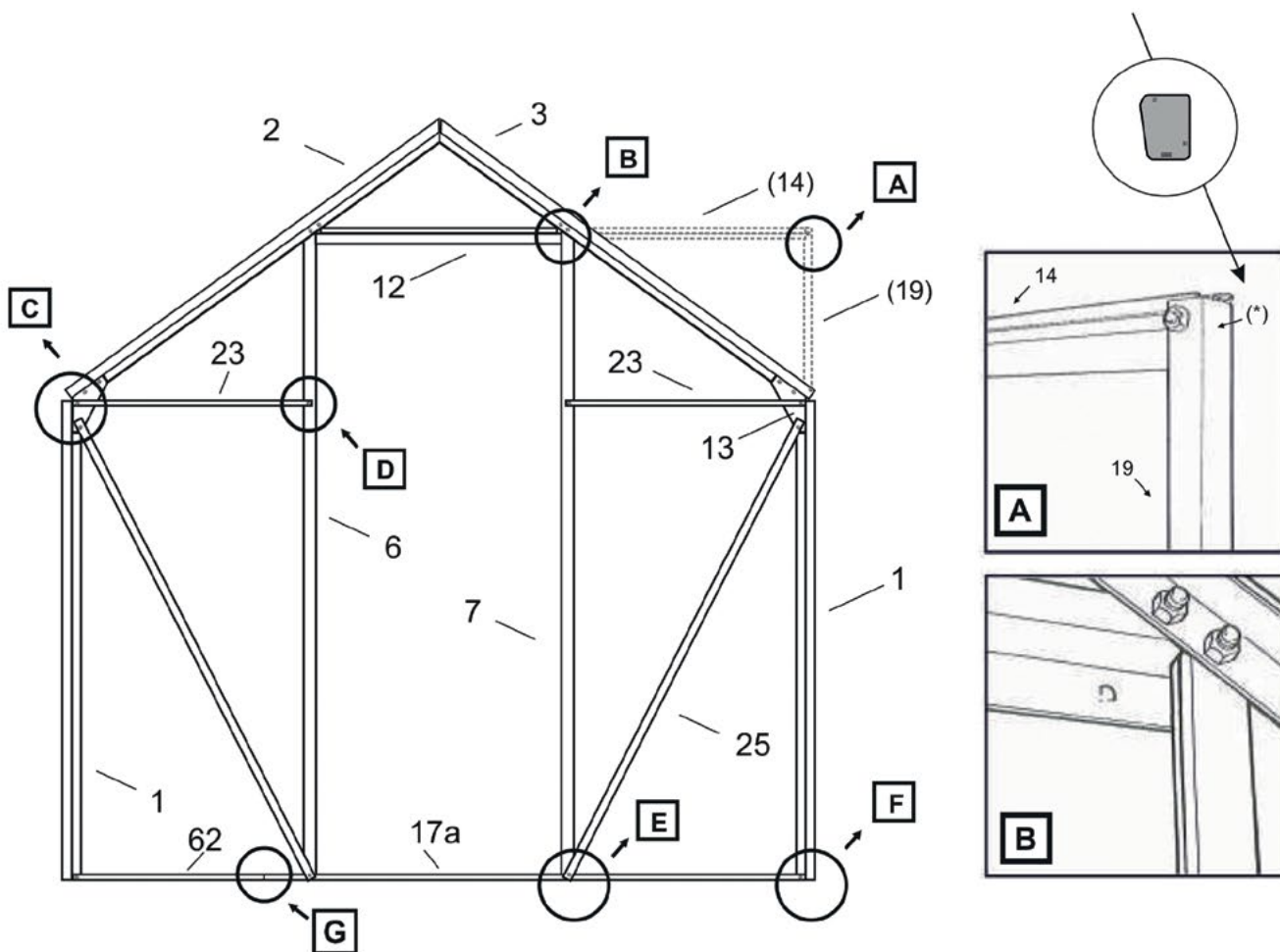
(D) : Utiliser la vis 45 pour assembler le support de la fenêtre 51



# I - INSTALLATION DE LA FACADE

Poser les profilés nécessaires (voir l'illustration) sur un plan horizontal.  
Assembler le cadre à l'aide des images B et F

Comme indiqué sur l'image A : sur le site de raccordement des pièces 14 et 19, avant l'assemblage, couvrir le bord de 14 avec la pièce 50



**!** Mettre les bouchons de vis vers l'extérieur et les écrous vers l'intérieur.

**i** Les images sont vues de l'intérieur.

Assembler à la façade les profilés 14 et 19  
comme indiqué sur l'image page 14

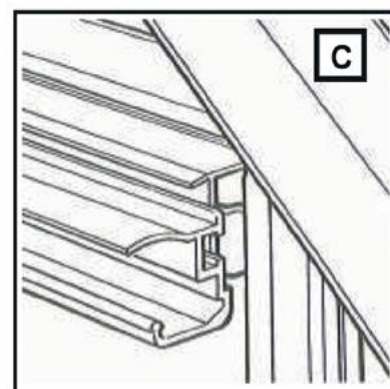
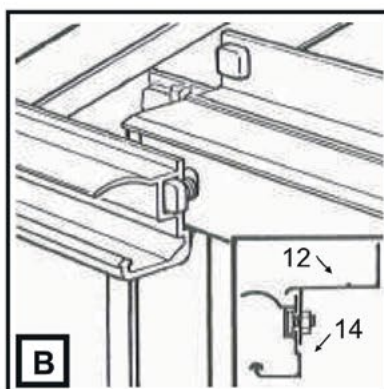
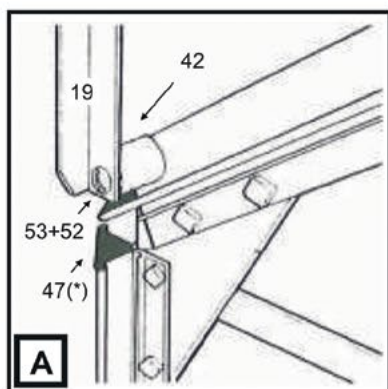
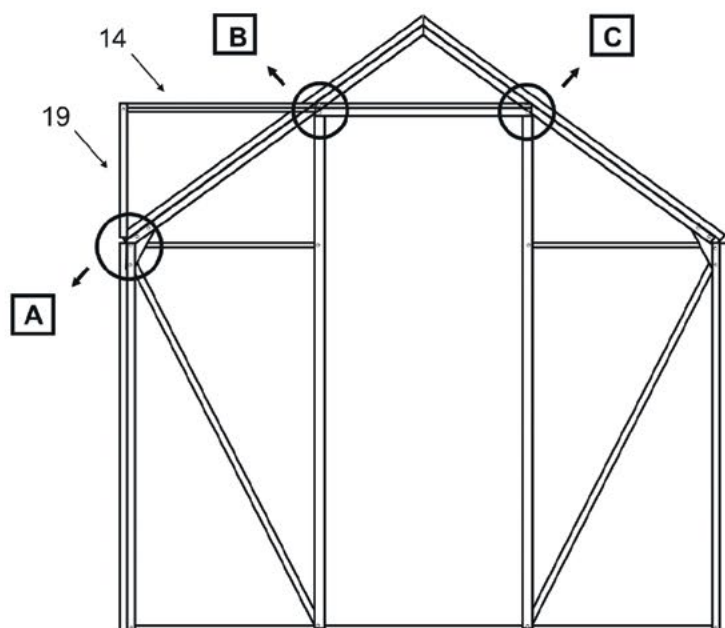
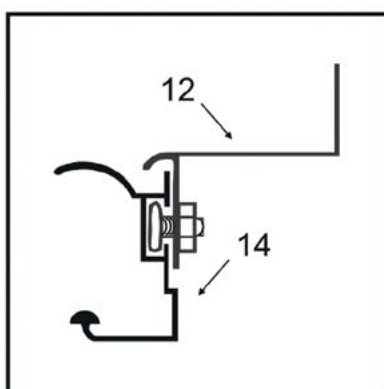


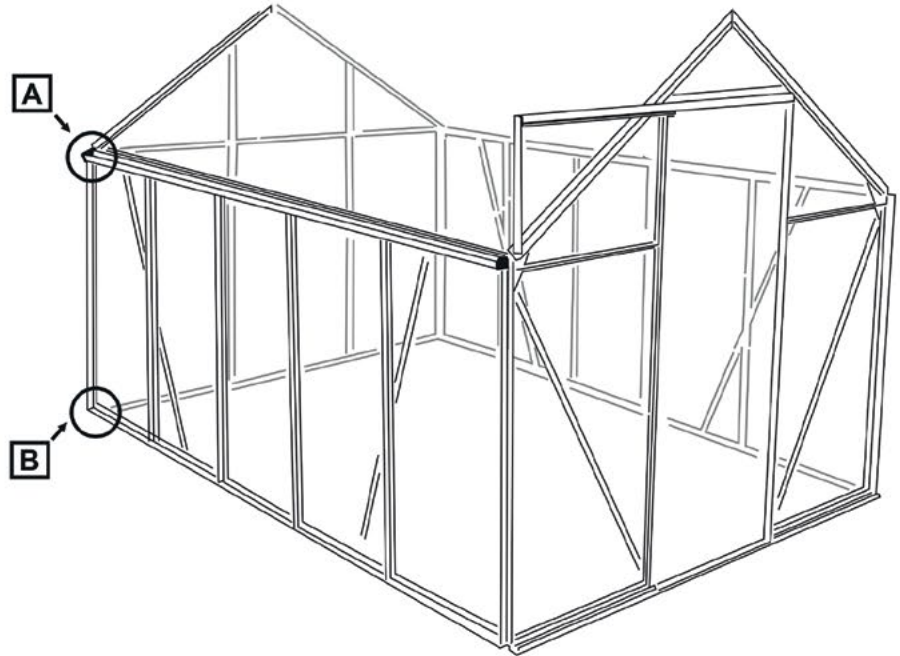
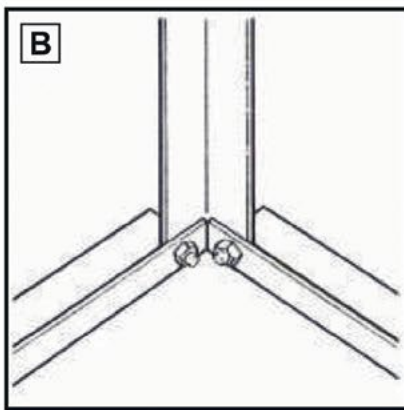
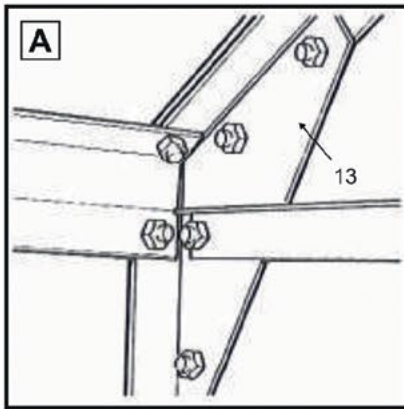
Image B et C pousser jusqu'au bout et serrer

Couvrir avec la pièce 47  
avant l'assemblage

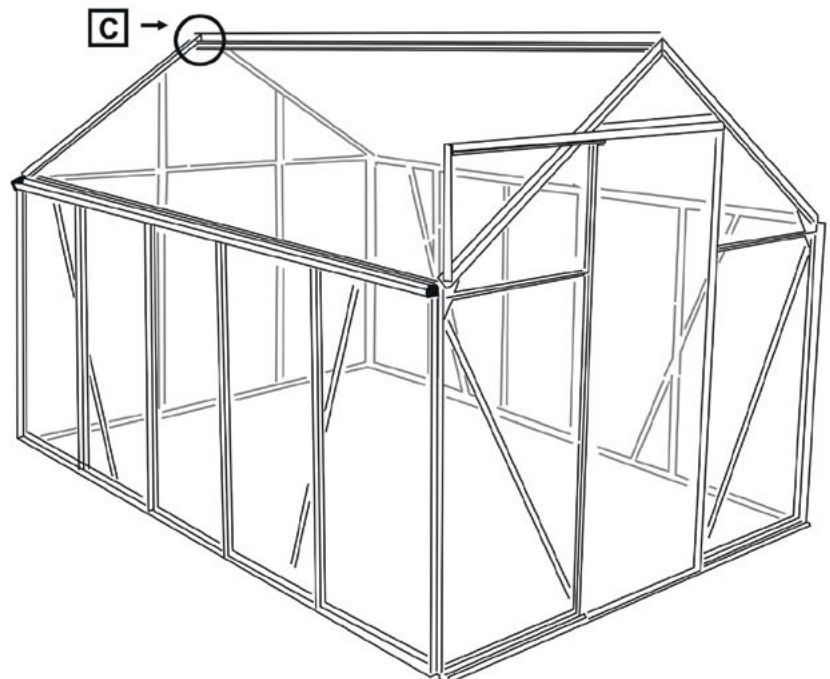
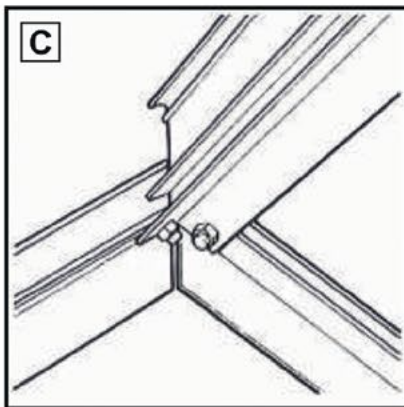


## J - ASSEMBLAGE

Visser sur les pièces comme indiqué sur les images A et B

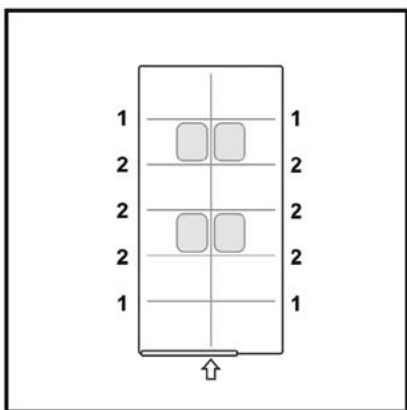


Fixer la poutre de toit avec les 2 surfaces angulaires (C)



! Mettre les bouchons de vis vers l'extérieur et les écrous vers l'intérieur.

Les images sont vues de l'intérieur.

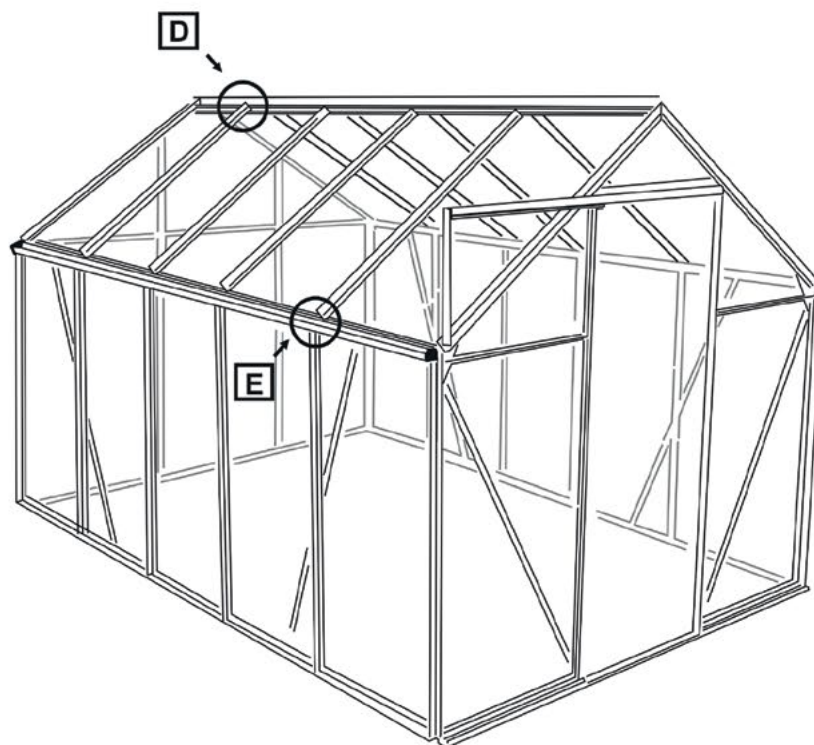
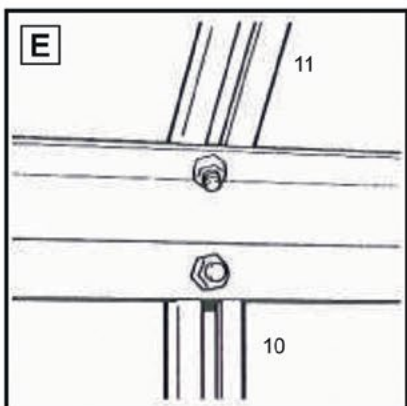
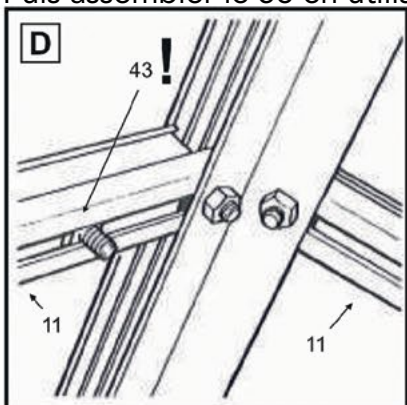


Pour l'étape suivante, les vis doivent être insérées avant l'assemblage, comme indiqué dans les images.  
Marquer le montant et l'emplacement sur le tube 11.



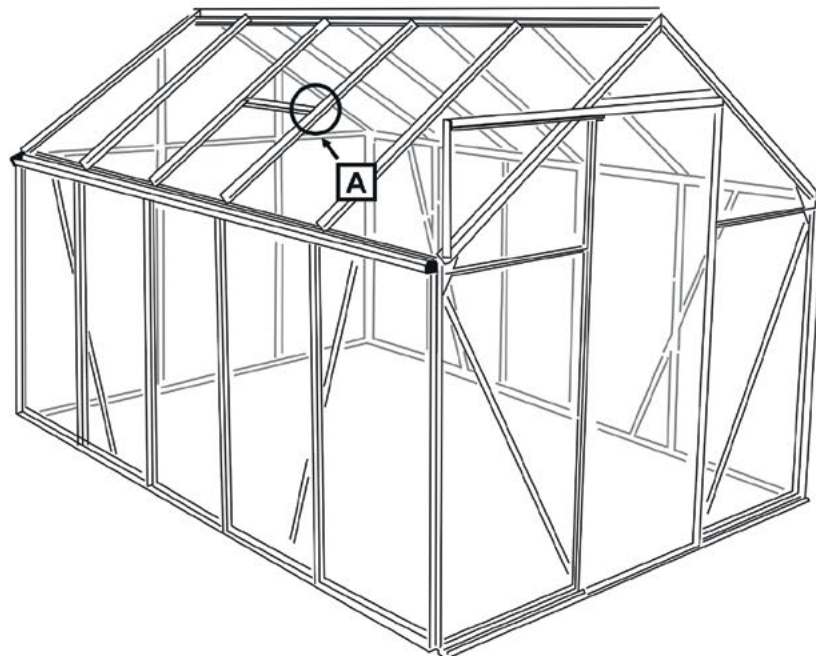
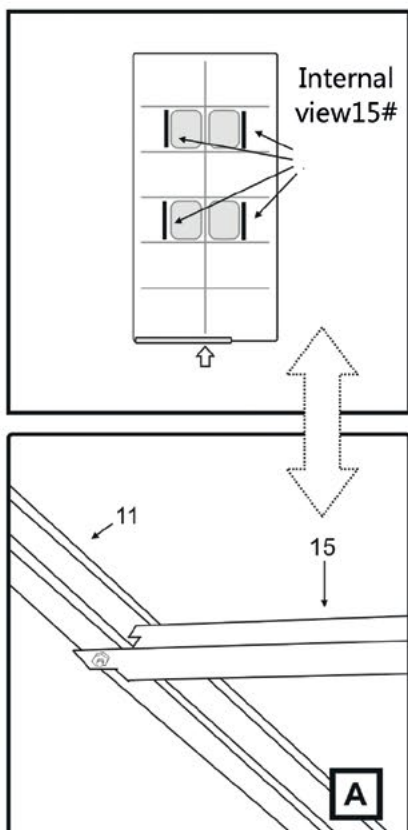
Assembler le poteau 11 sur le dessus et le côté latéral de la serre (endroit D et E)  
Insérer une vis dans la perche 11 avant de la raccorder à l'orifice horizontal, voir l'illustration D

Puis assembler le 58 en utilisant les 2 vis comme pour les pièces (image A2, page 18)

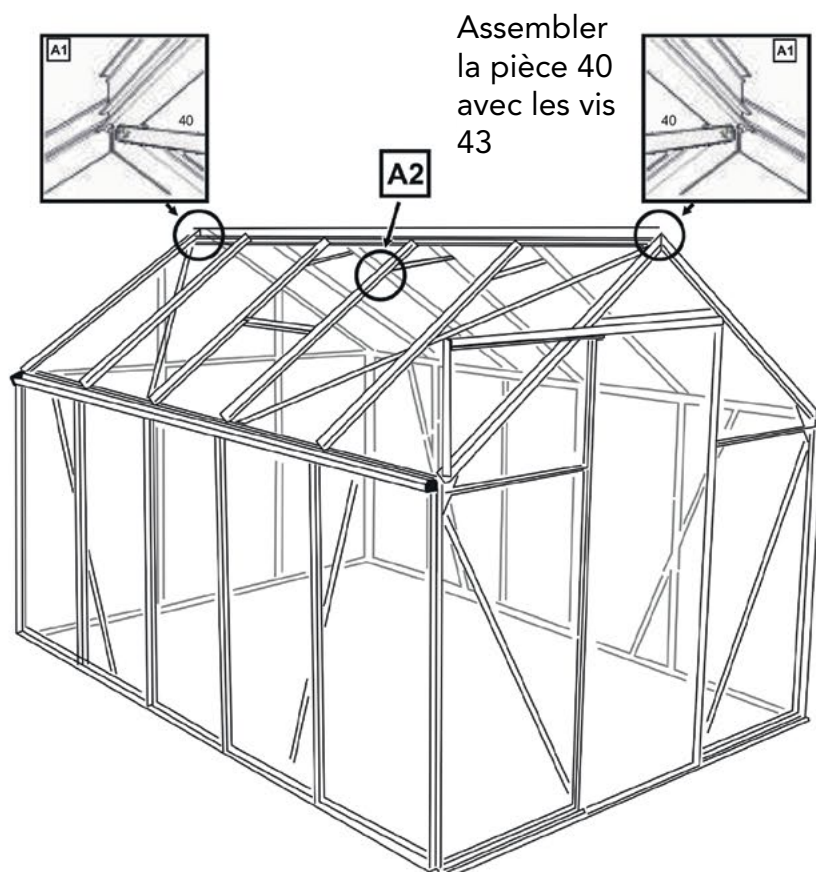
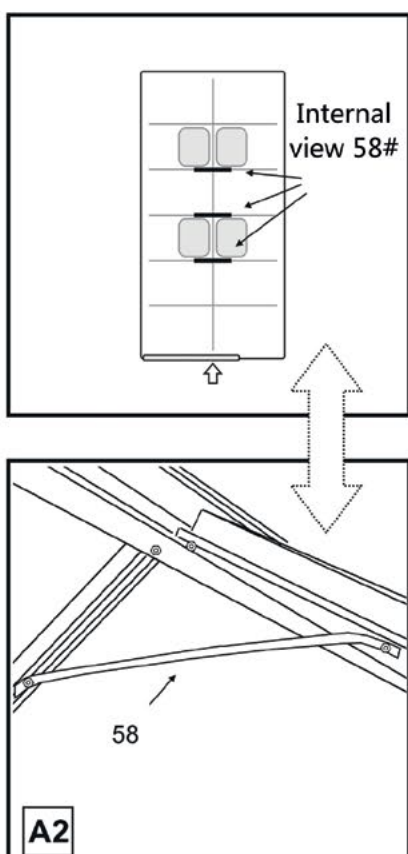




Connecter le tube 15 ci-dessous avec le profilé incliné 11 (A)

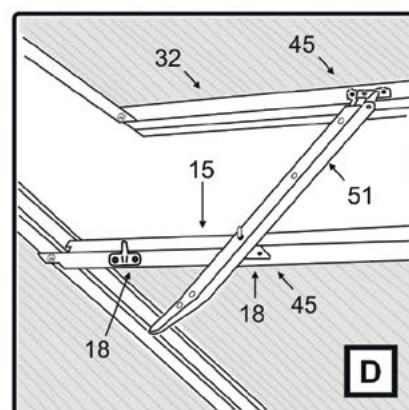
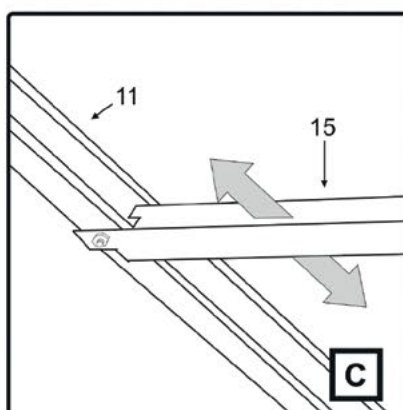
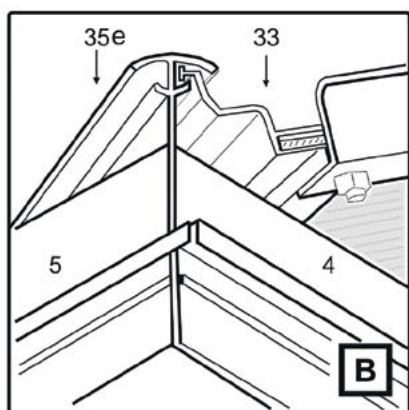
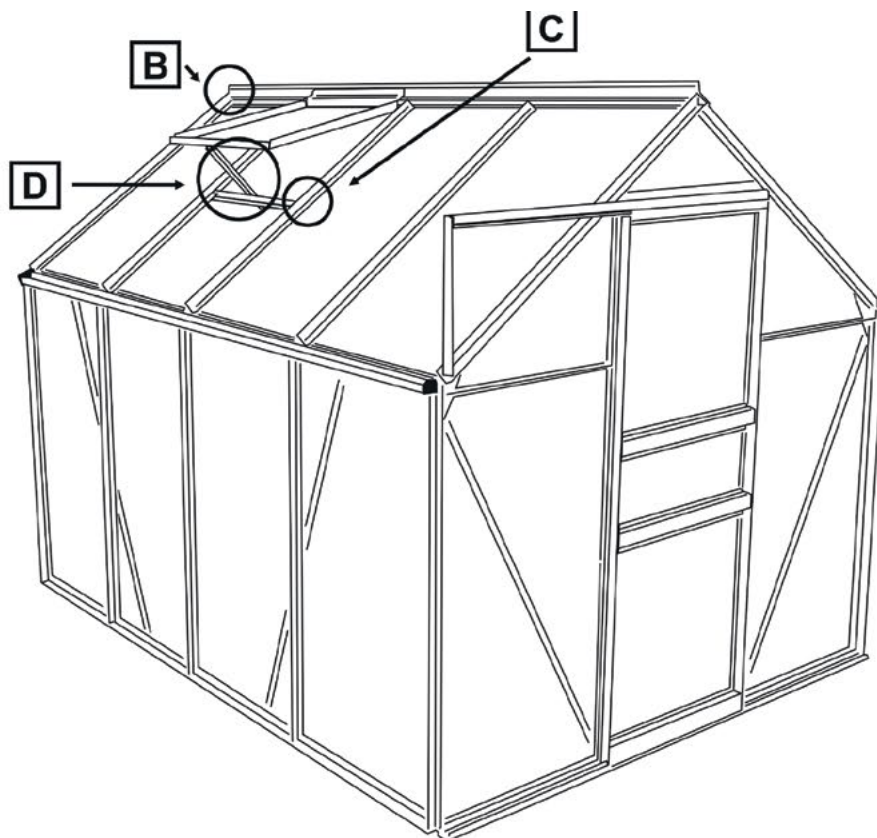


mettre la pièce 40 (support du poteau horizontal) et les pièces 58 pour renforcer la composition du toit (A2)





## K - ASSEMBLAGE DE LA FENETRE



- (B) : le cadre supérieur de la fenêtre doit d'abord être encastré à l'extrémité de la poutre 35 puis pousser la fenêtre avec la poutre en position prédéterminé
- (C) : Pour montrer la position de 15 le long de 11
- (D) : monter le support 18 sur le poteau 15, à l'extrémité du composant de la fenêtre



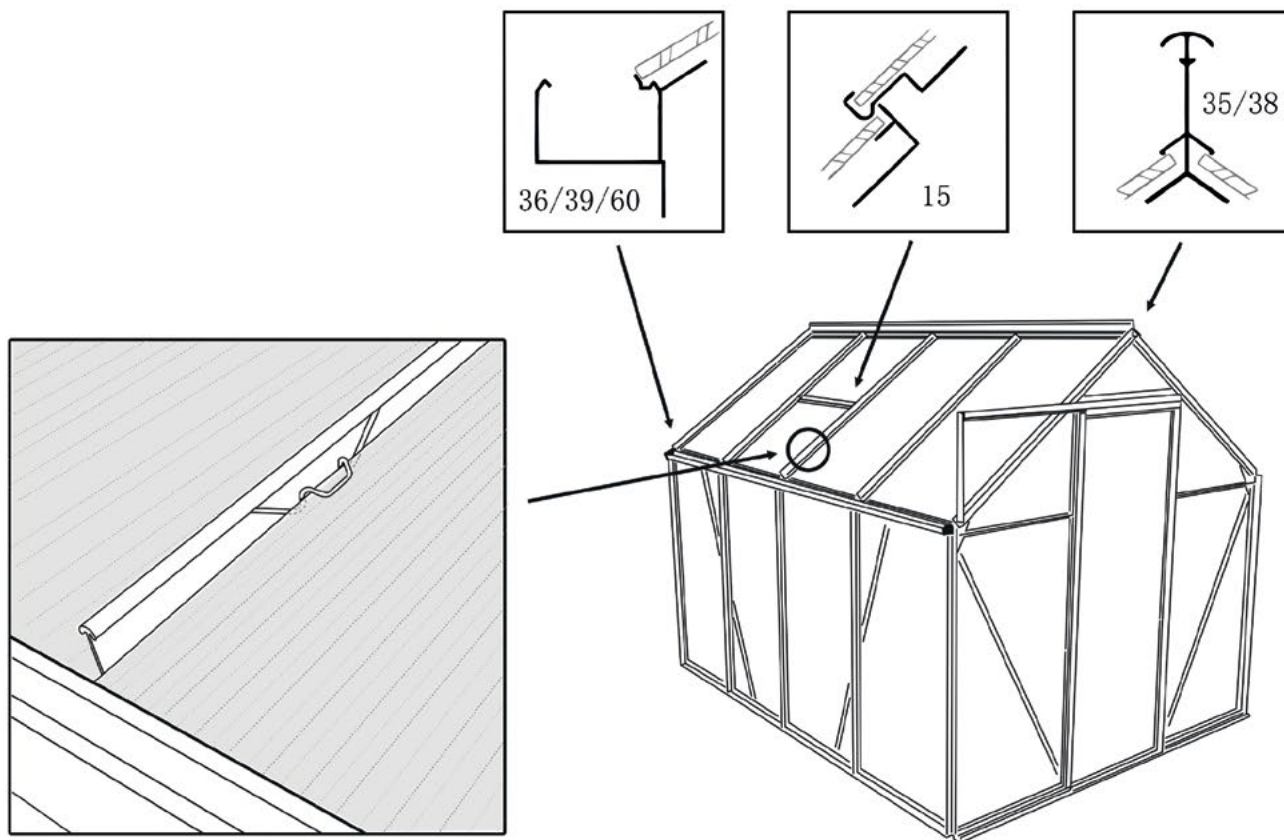
45  
M4x7.5 vis



18

## L - INSTALLATION DES PANNEAUX

Placer les panneaux comme indiqué sur les illustrations puis fixer les a l'aide des clips 46 (voir schémas)



Les panneaux sont tous traités anti-UV.

La surface recouverte du film blanc doit être placée vers l'intérieur.

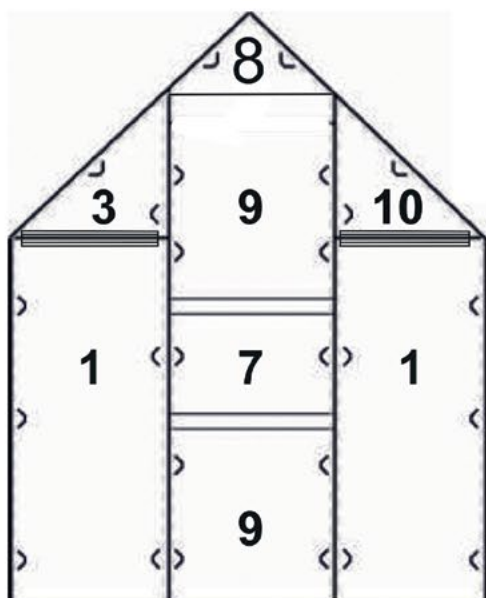
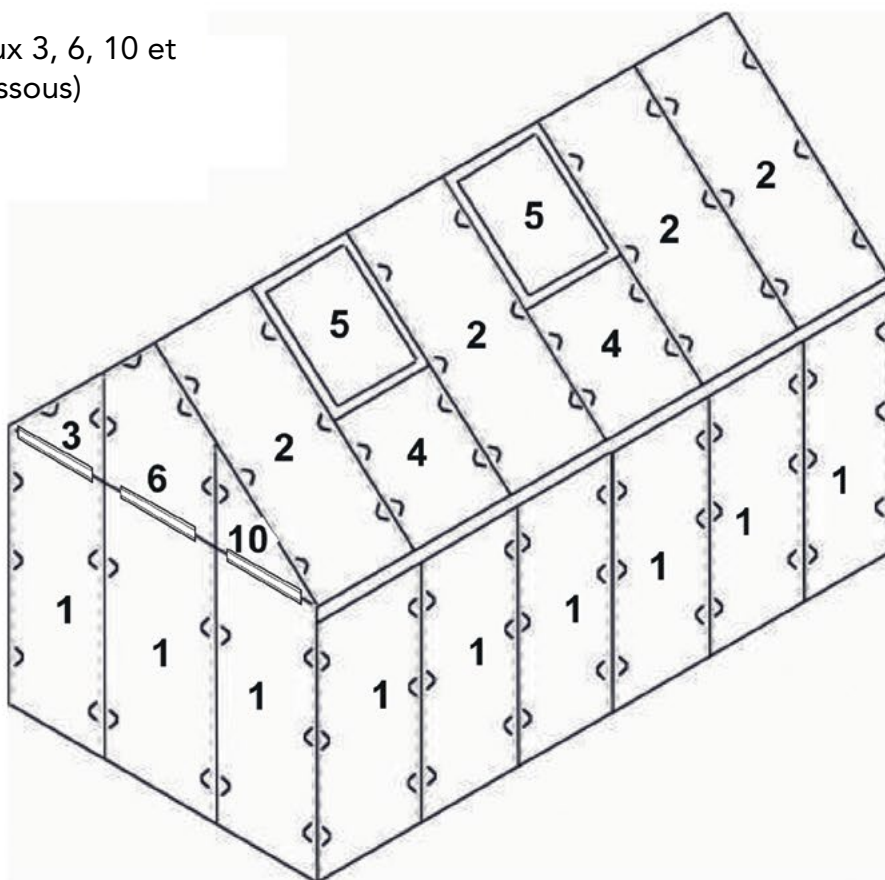
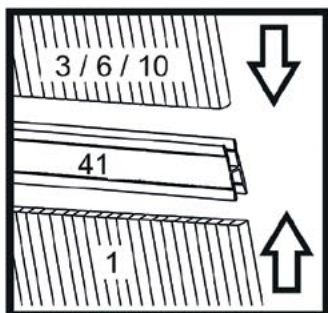
De cette façon, les rayons ultraviolets seront évités ! Enlevez le film blanc.

Le film transparent peut être conservé pour protéger les plaques et peut être retiré dans certains cas.



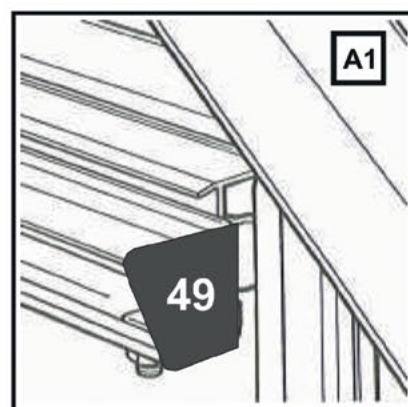
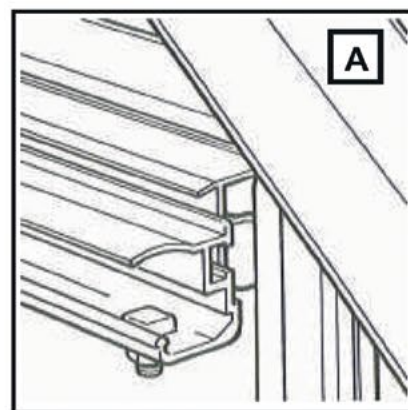
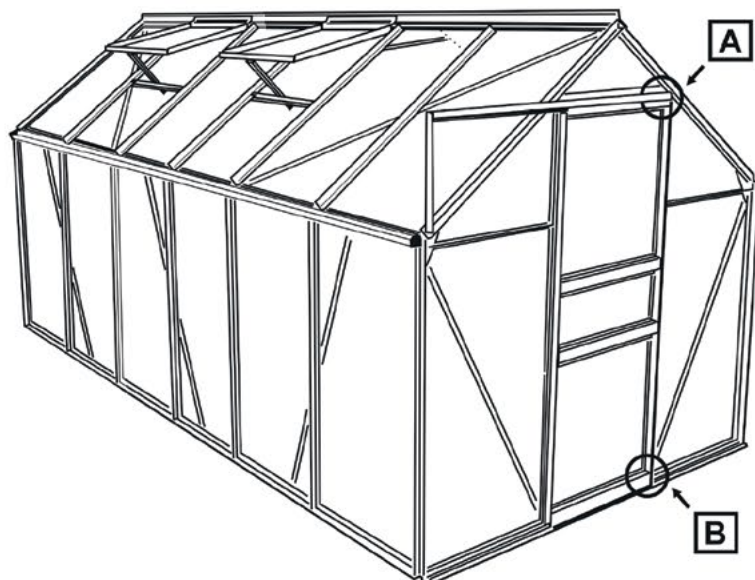
Disposition des panneaux :

Placer le n°41 entre les panneaux 3, 6, 10 et le panneau 1 (voir l'image ci-dessous)



No:	Dimensions	Qty
1	605 x 1210	17
2	605 x 1130	8
3	605 x 450	2
4	605 x 590	4
5	600 x 549	4
6	605 x 662	1
7	610 x 224	1
8	615 x 232	1
9	610 x 602	2
10	605 x 450	2

## M - ASSEMBLAGE DE LA PORTE

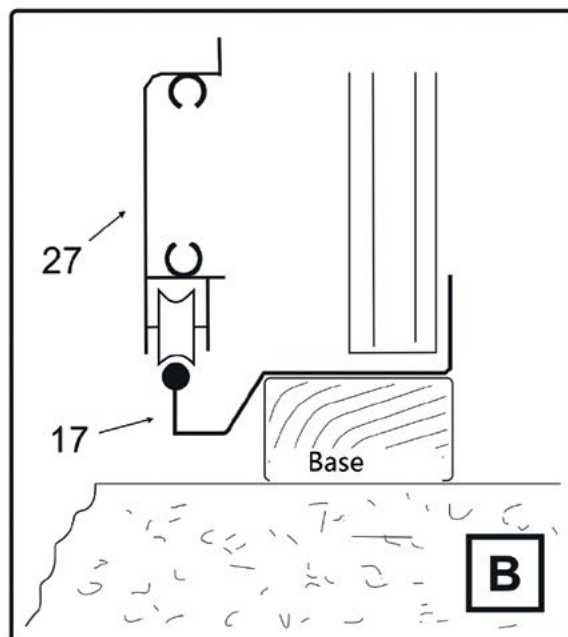


Pour terminer l'assemblage du tube n°36,39 et 65 mettre la pièce 49 sur le bord de celui-ci et la pièce 50 sur le côté opposé.

Coller la porte dans le rail inférieur. (17 sur l'image B)

Fixer les vis et écrous sur le bord du rail supérieur. (14 sur l'image A)

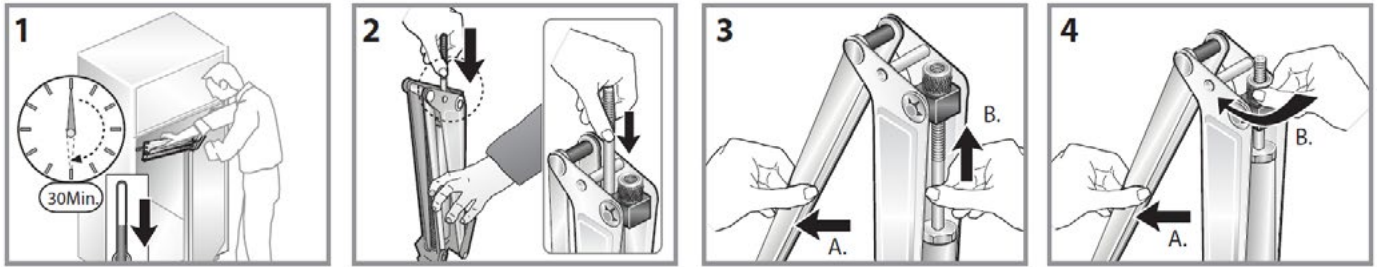
Important : la voie avant ne peut pas être fixée directement





# N - INSTALLATION DE L'OUVERTURE AUTOMATIQUE

## Préparation du produit



## Montage du produit

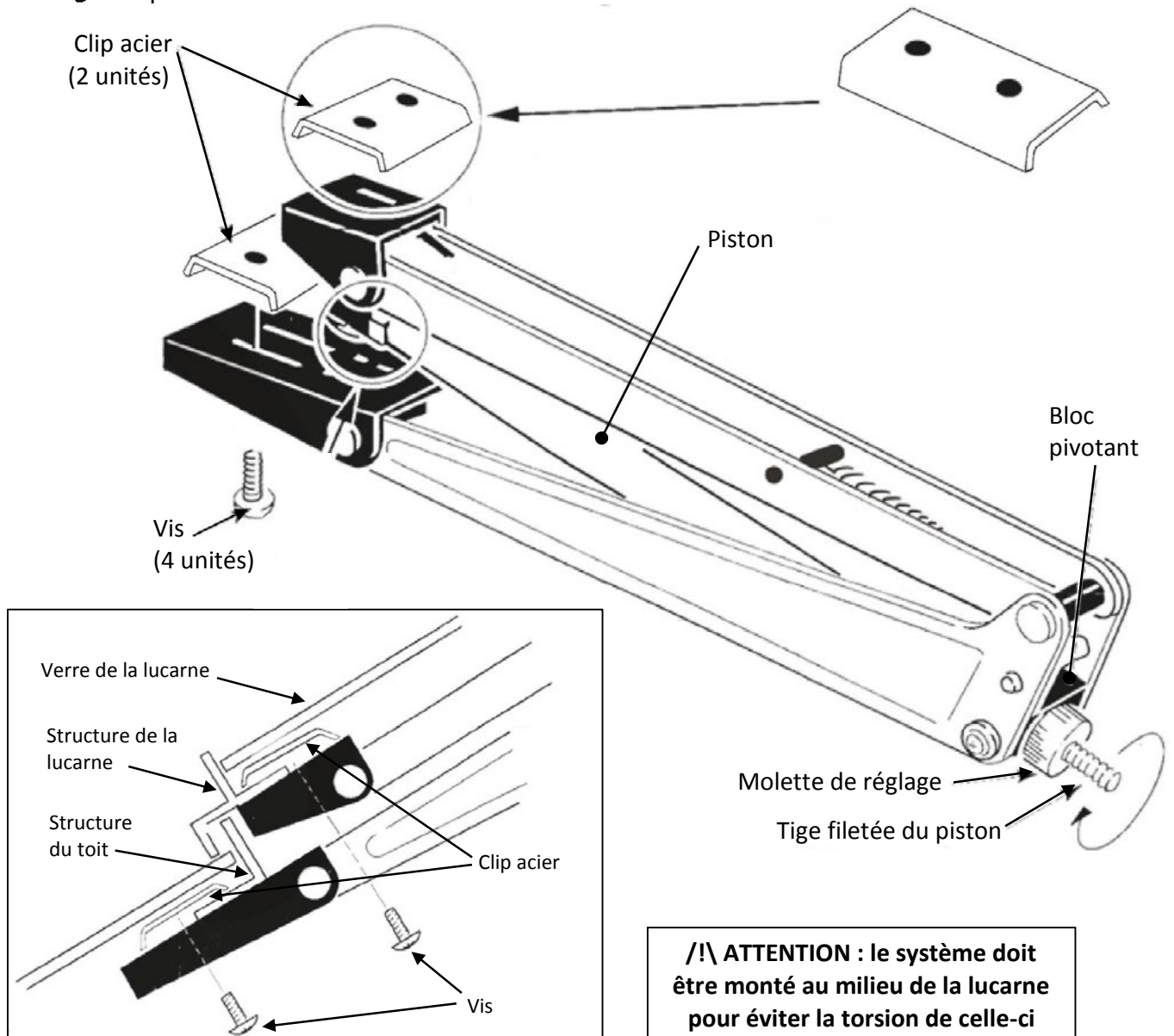


Schéma de principe : la structure de la serre varie en fonction du type de serre