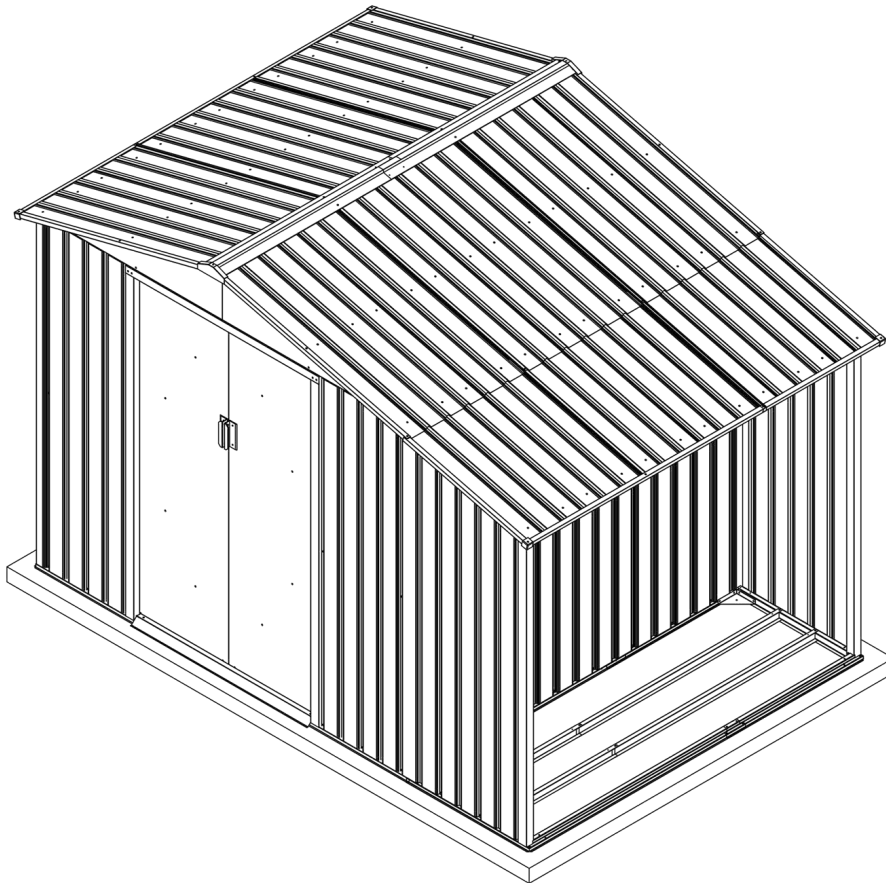


## Notice de montage

Assembly instruction

Instrucciones de instalación



---

**Montage : 2 personnes - 4 à 5 heures**

**Assembly : 2 people - 4 at 5 hours**

**Montaje : 2 personas - 4 a 5 horas**

la disponibilité des pièces détachées de nos produits n'est pas assurée au-delà de la date limite de garantie desdits produits, cette date variant suivant les produits

# Instructions de montage

Il est recommandé de vous renseigner au sujet des spécificités locales de la construction en ce qui concerne les autorisations nécessaires à obtenir avant de commencer le montage.

## Instructions de montage :

Prenez le temps de lire l'intégralité de la notice et des instructions avant de commencer le montage afin de vous assurer de suivre les étapes dans le bon ordre pour un résultat parfait.

## Fondation de l'abri

L'emplacement idéal pour votre abri est un sol à niveau, suffisamment compact et drainé. La base n'est pas fournie avec l'abri et vous devez l'acheter séparément ou la construire vous-même. Il est impératif de fixer l'abri sur une dalle en béton. Cette dalle doit être plus large de 10cm que les dimensions au sol de l'abri. (Il est recommandé de construire une dalle de 10cm d'épaisseur au minimum).

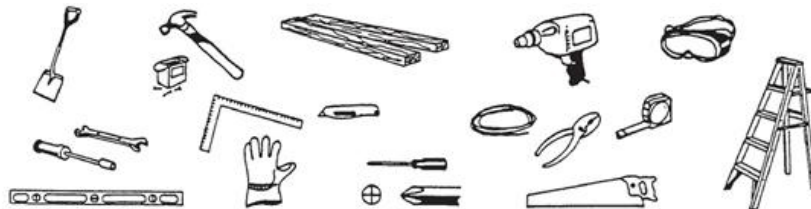
Un film de polyane (épaisseur : minimum 150µm) doit être positionné sous la dalle en béton afin d'aider à réduire l'humidité venant du sol, pour limiter ainsi l'accumulation de condensation dans l'abri. Votre abri doit être ancré au sol pour éviter les dommages causés par vent fort.

## Pièces et liste des pièces :

Avant de commencer le montage, veuillez-vous assurer que vous disposez de toutes les pièces en vous référant à la notice (liste des pièces page 5). N'essayez pas de monter l'abri si des pièces sont manquantes. Un abri construit sans l'intégralité des pièces nécessaires ne serait pas pris en garantie dans le cas de dommages causés par le vent, un choc, ou d'autres contraintes physiques.

Il faut retirer le film de protection posé sur les pièces avant le montage.

## Outillage nécessaire au montage:



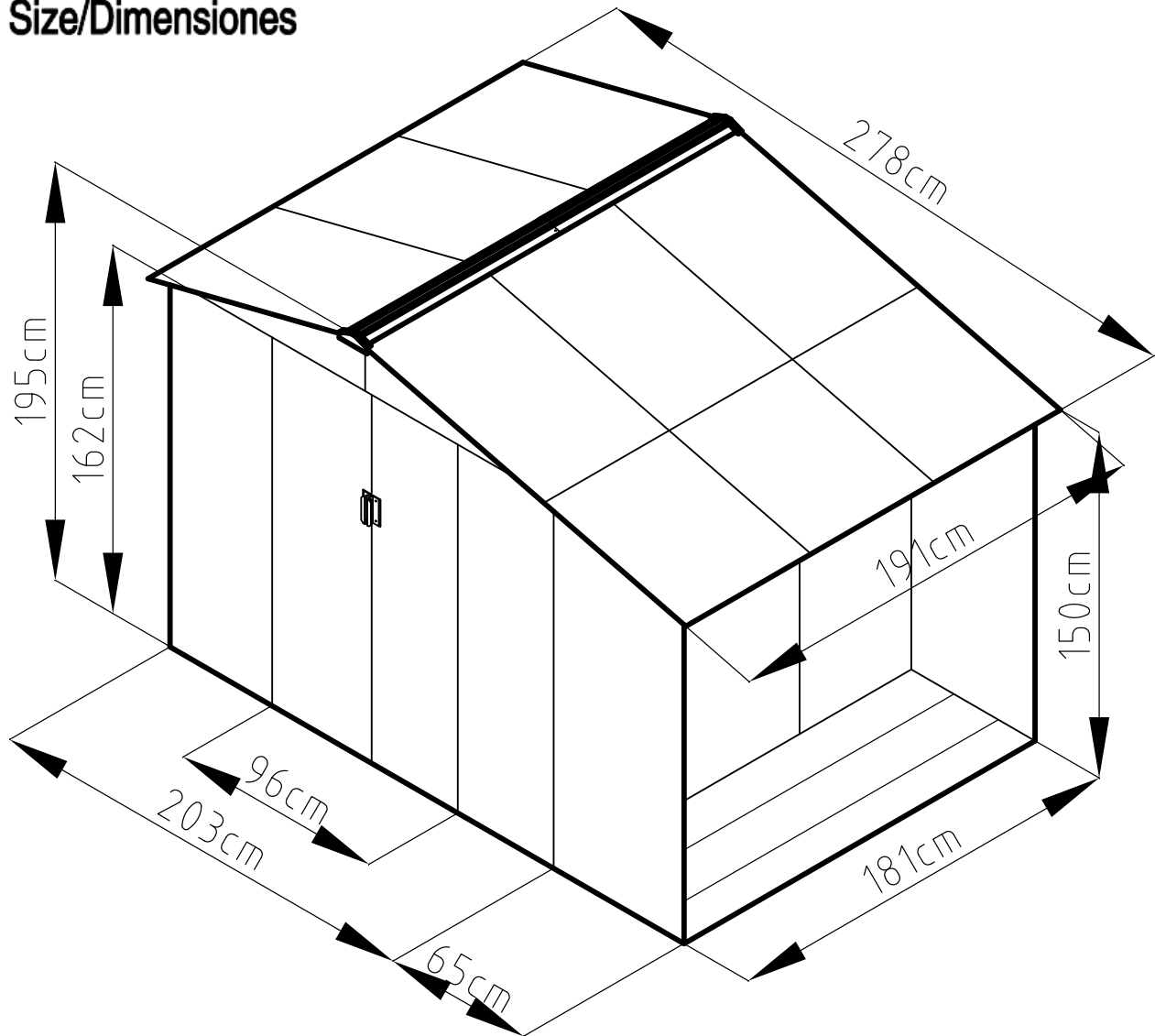
## Consignes de sécurité :

1. Choisissez une journée calme et ensoleillée pour procéder au montage. Travaillez en équipe. 2 personnes, au minimum, sont requises pour le montage. Il est recommandé de compléter le montage en une seule journée afin d'éviter les dommages potentiels (changement de météo), la perte de pièces ou des oublis au montage.
2. Portez des gants de sécurité, des lunettes de protection et des vêtements appropriés (pantalons, manches longues) pour éviter les blessures. Certaines pièces métalliques sont tranchantes, il faut y prêter une attention particulière.
3. Tenez les enfants à l'écart pendant le montage
4. Ne pas monter sur le toit de l'abri une fois que l'assemblage est terminé.

## Nettoyage & Maintenance :

1. Nettoyez l'abri avec un chiffon sec, et utilisez de l'eau le cas échéant.
2. Nettoyez la glissière de porte afin de vous assurer que celle-ci puisse coulisser normalement.
3. Dégagez régulièrement l'accumulation de neige sur le toit.
4. Cet abri n'est pas conçu pour être habitable.
5. Vous pouvez huiler la glissière de porte pour permettre un coulissement optimal.

**Dimensions:**  
Size/Dimensiones

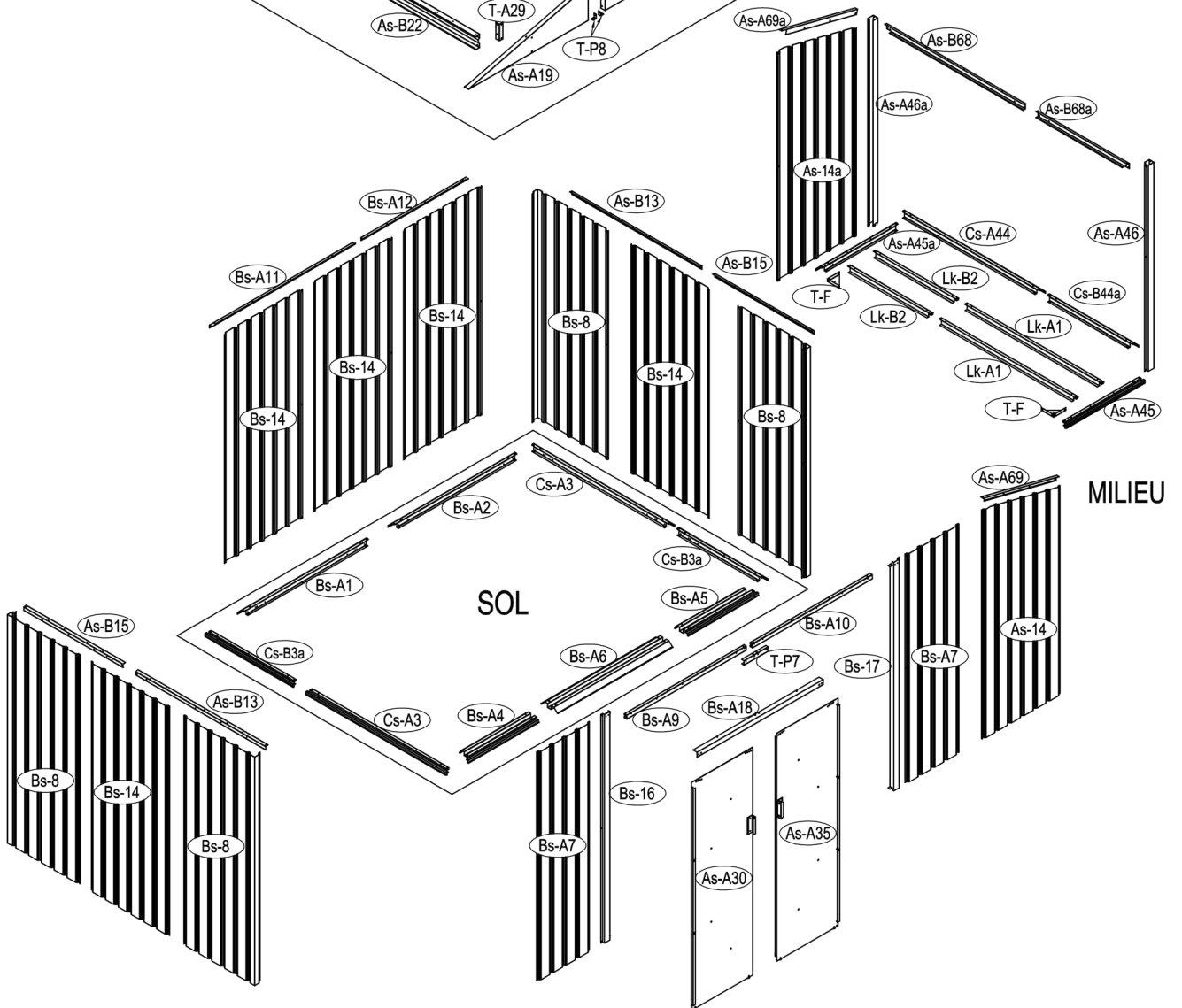
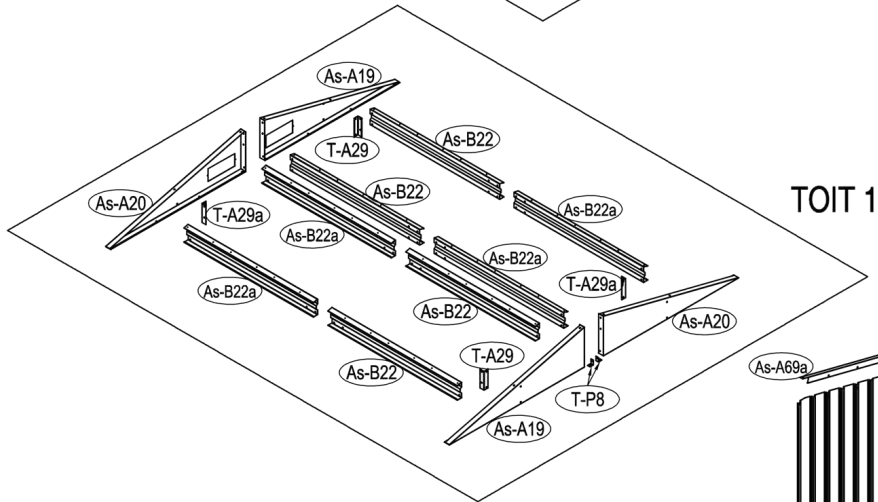
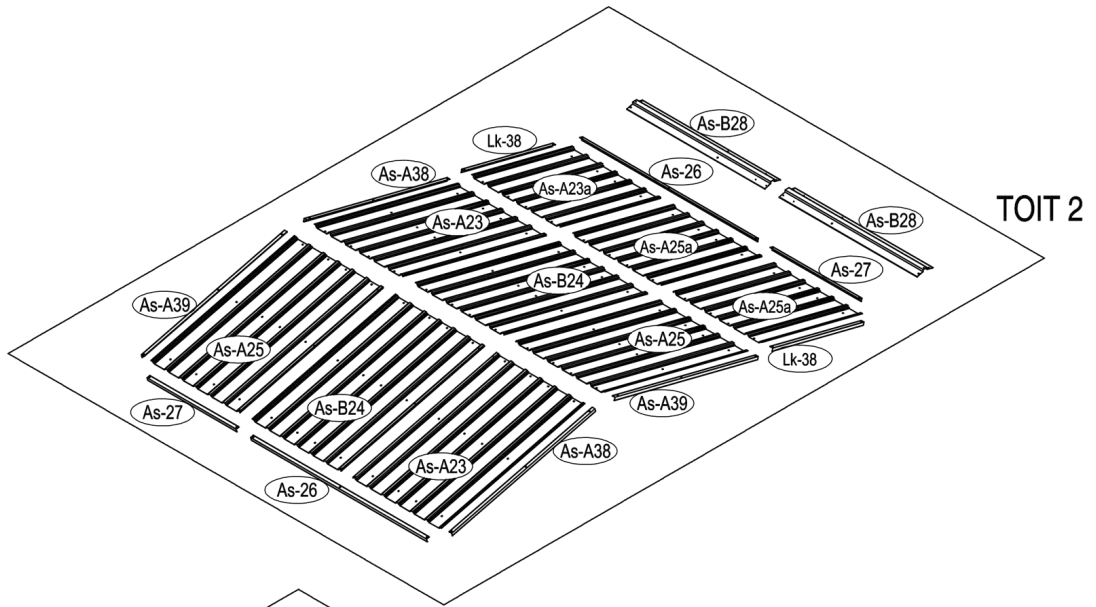







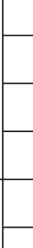
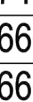


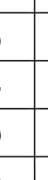
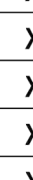

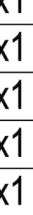



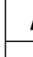
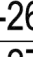
















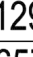

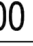

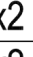

Superficie d'installation nécessaire:

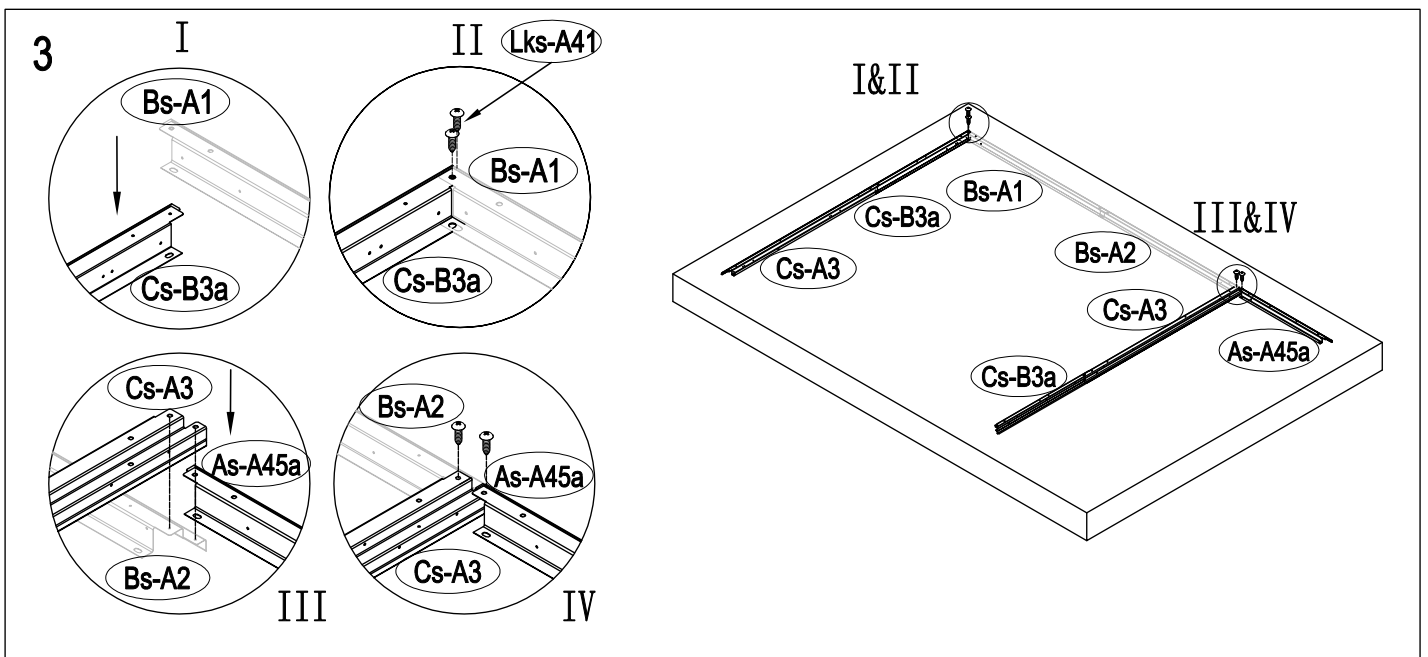
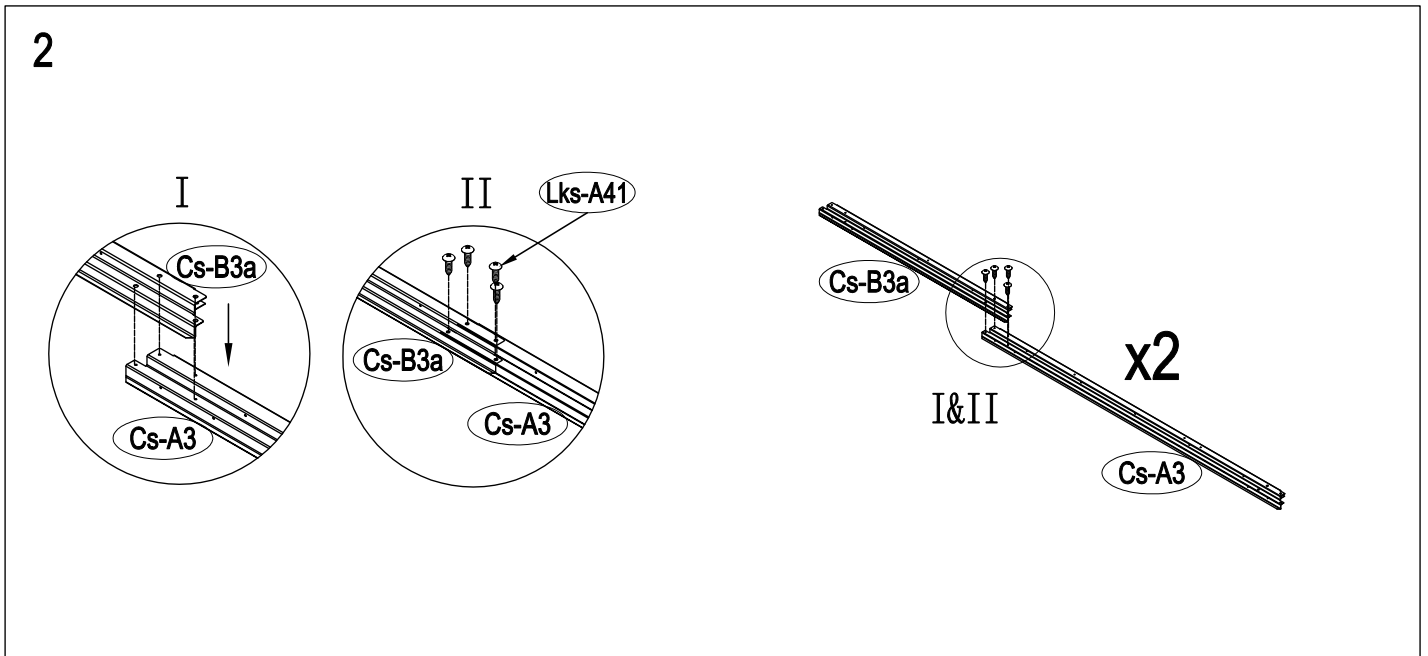
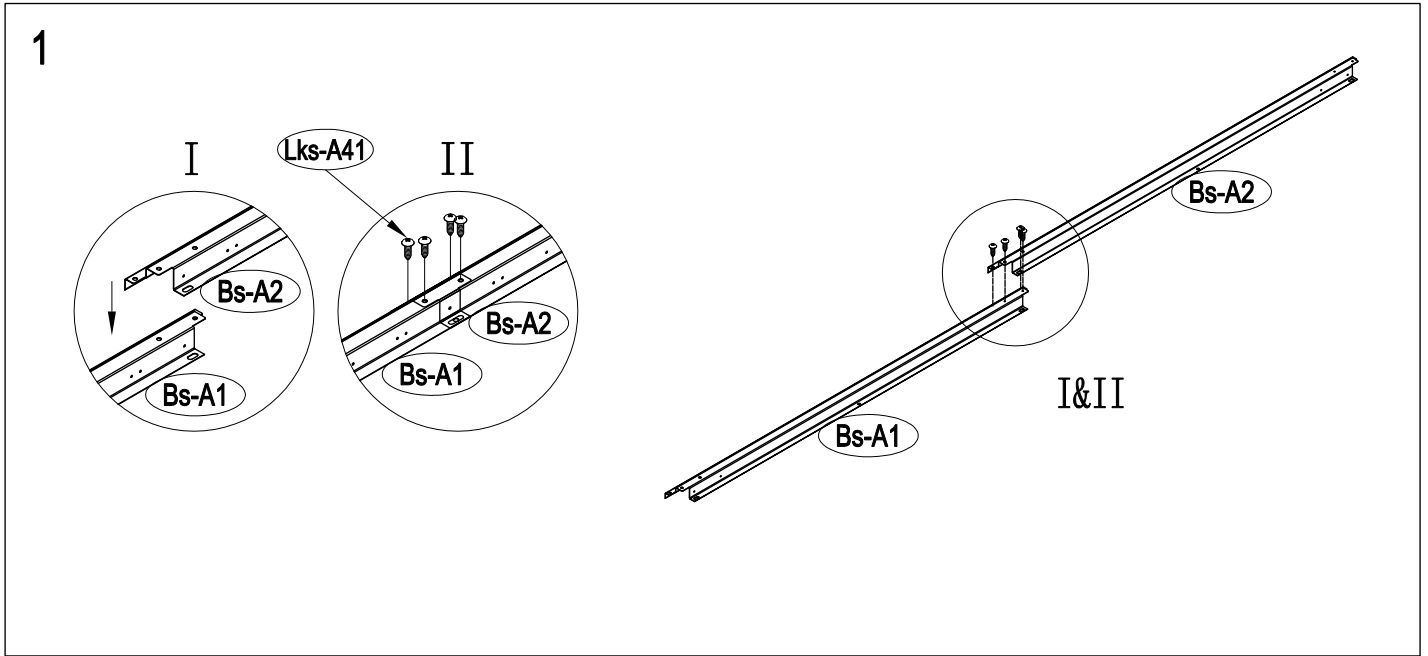
Area of installation requirement/Superficie de la base de instalación

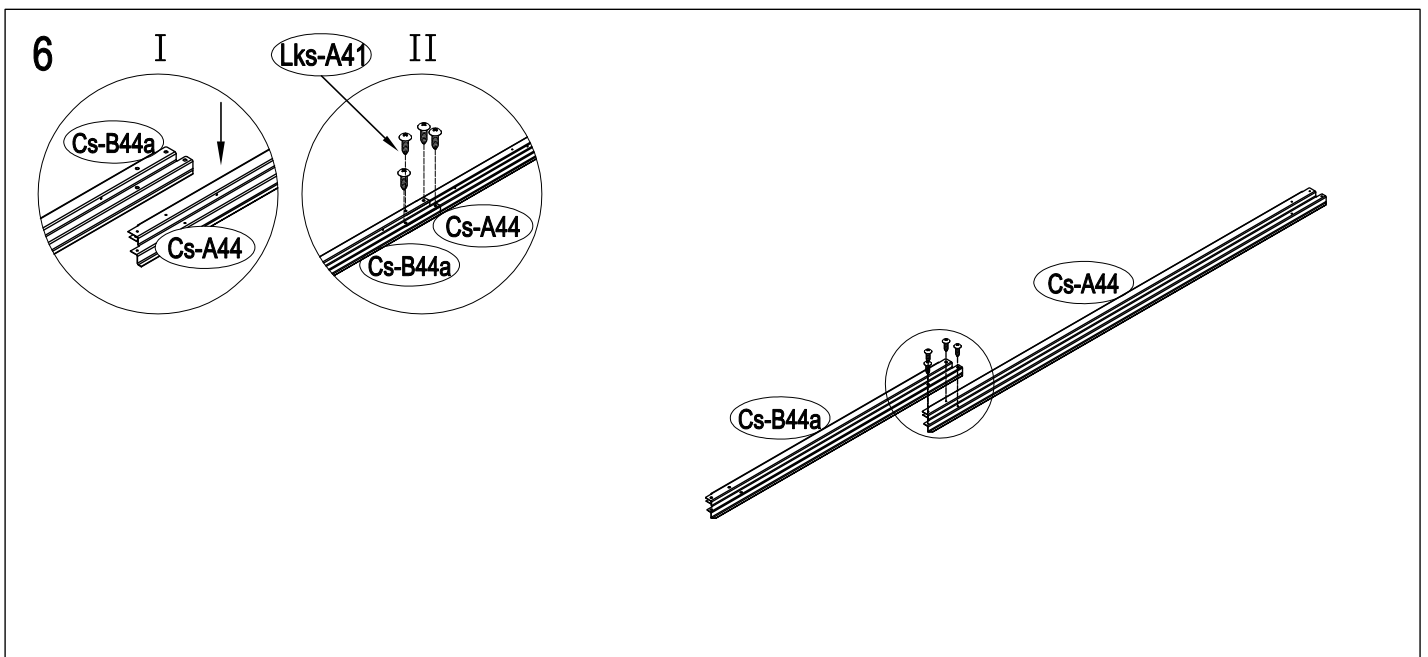
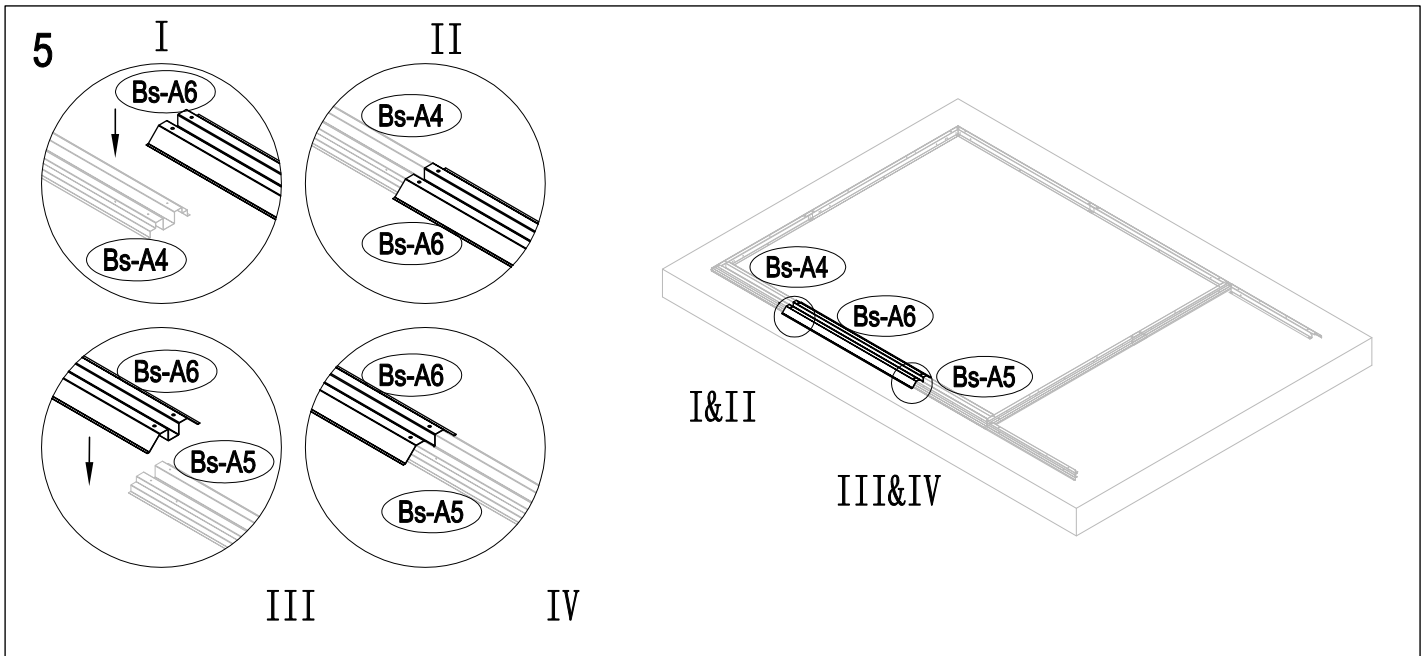
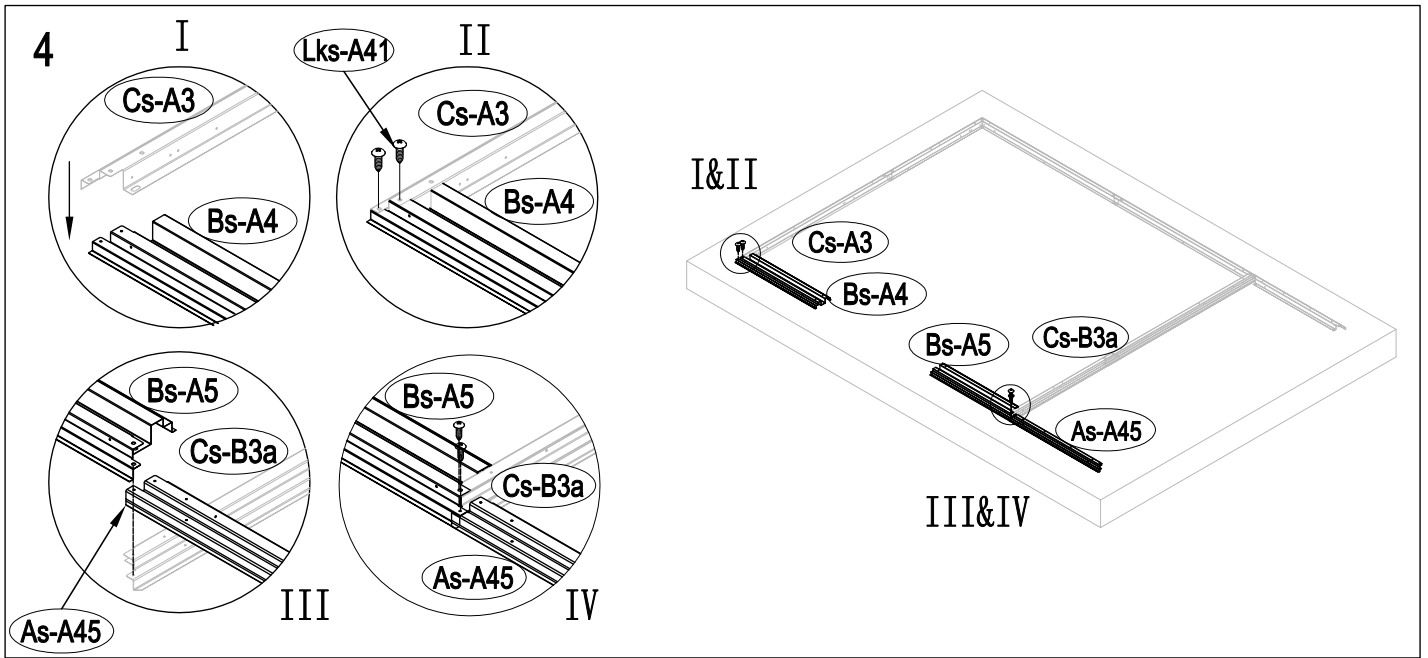


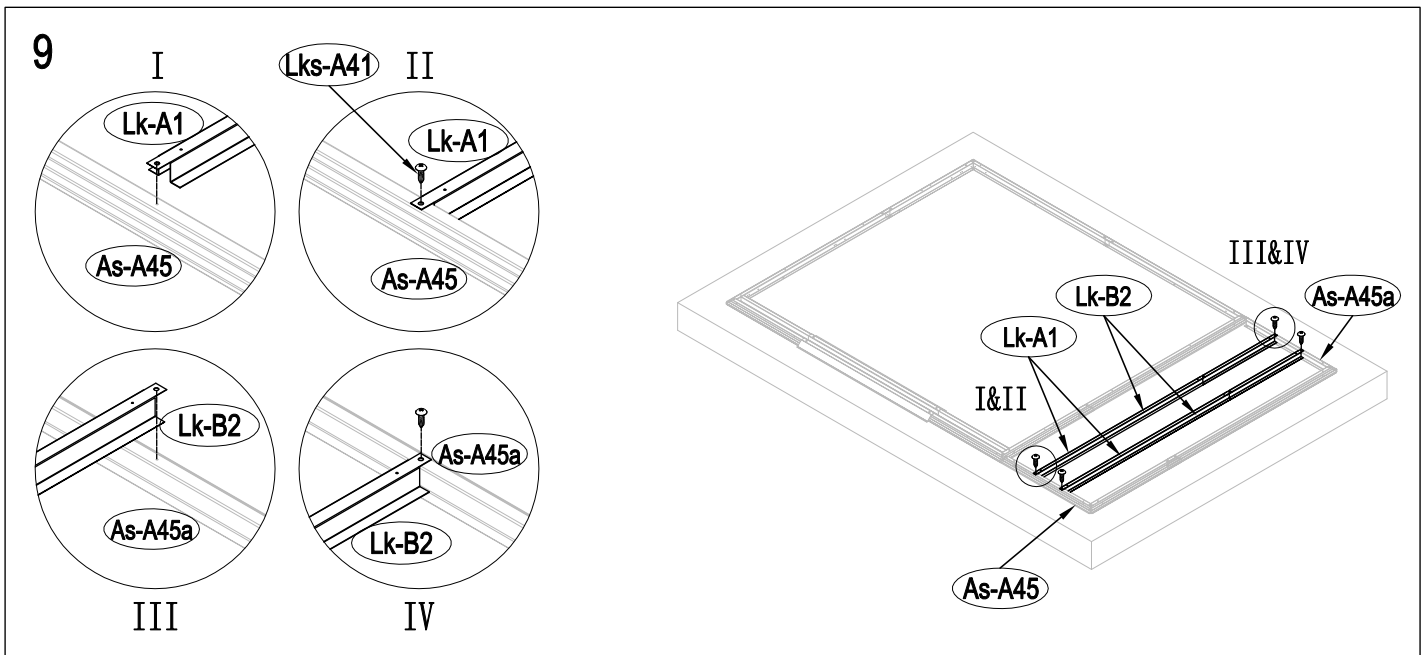
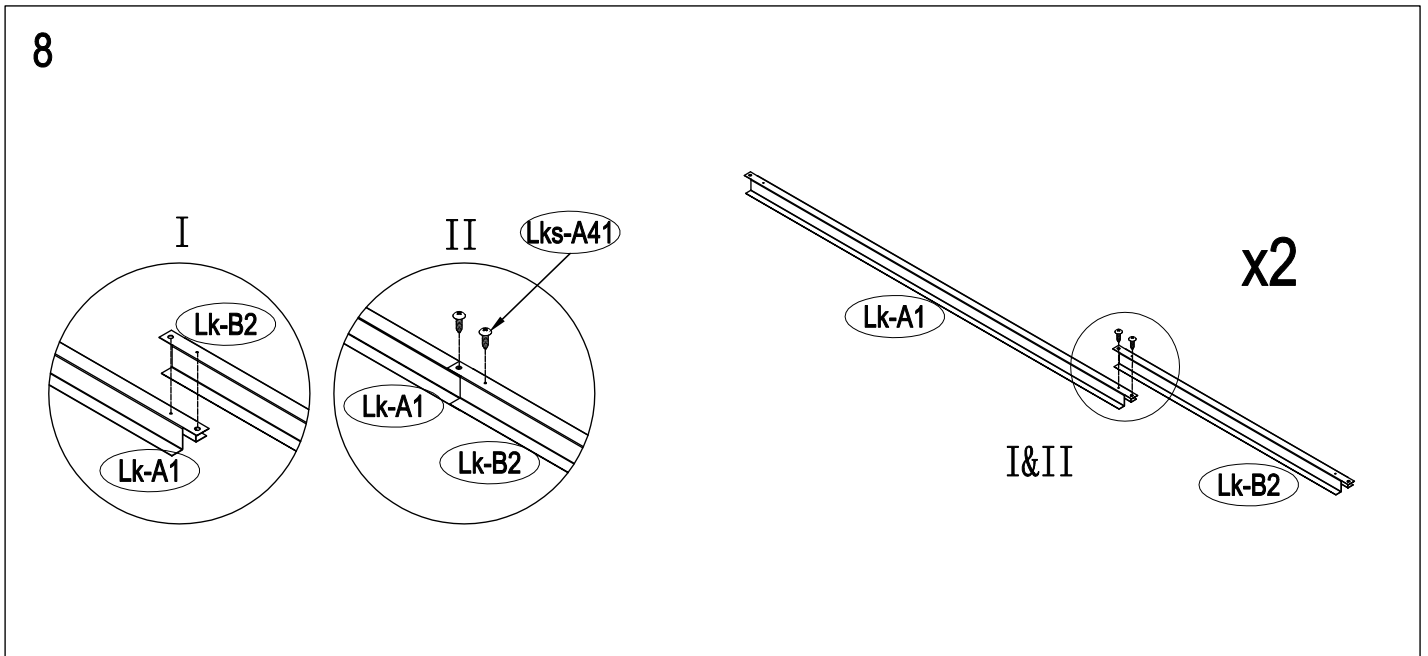
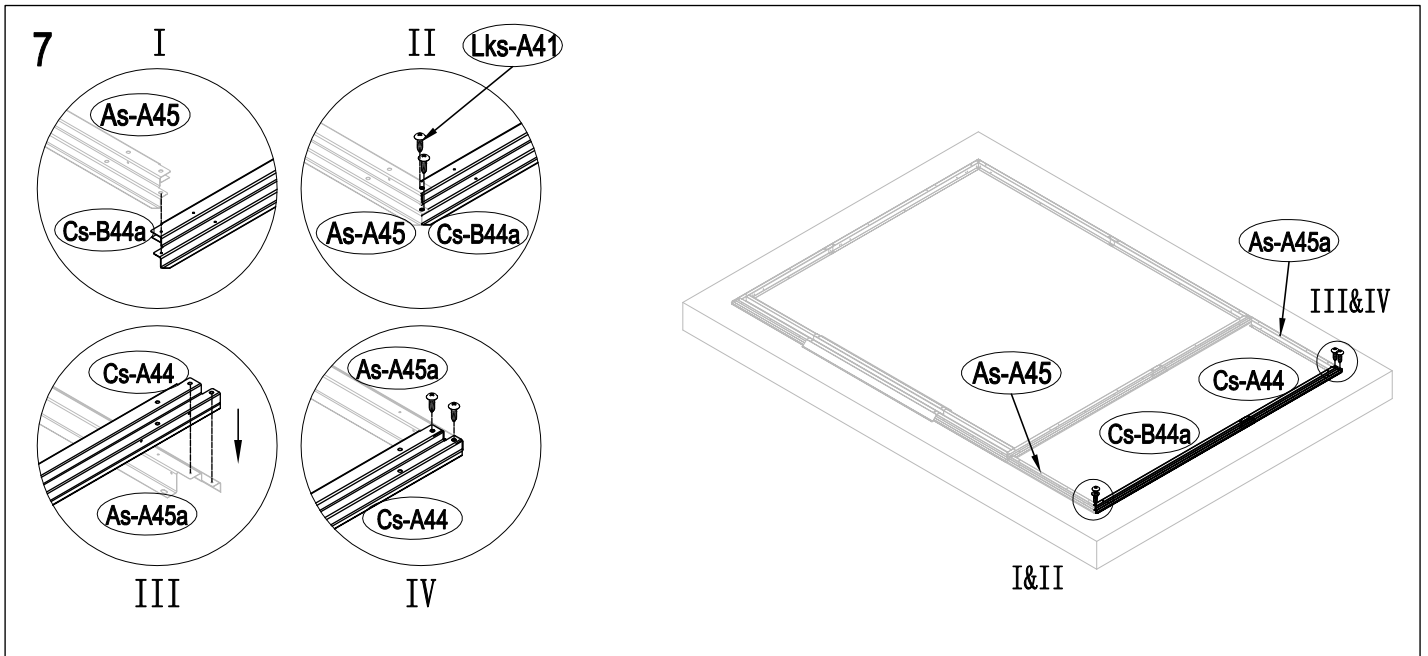
(R):



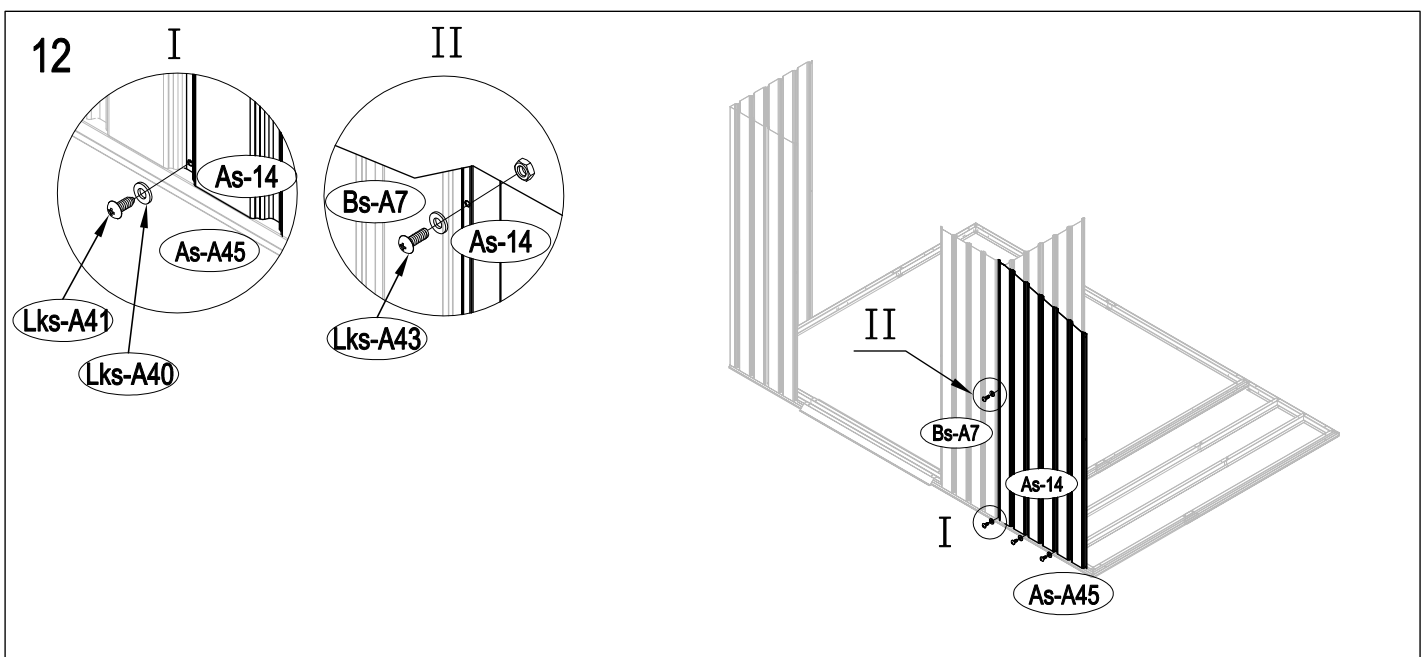
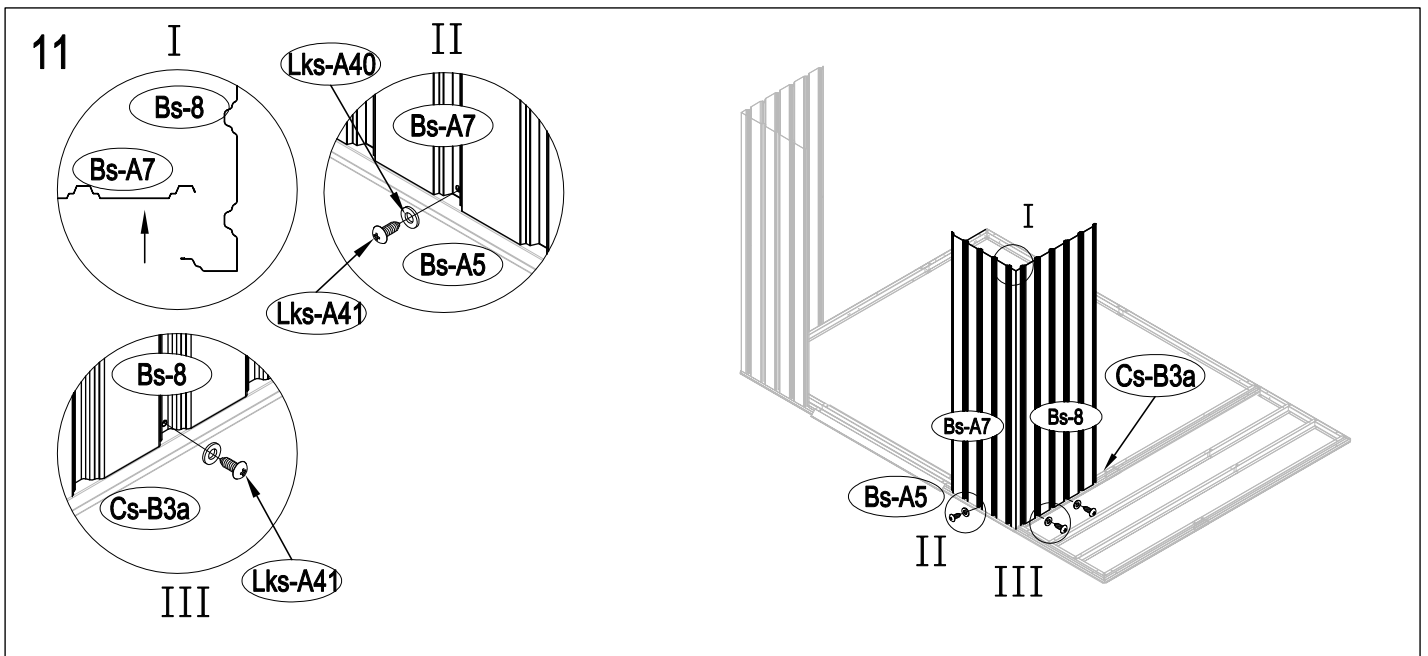
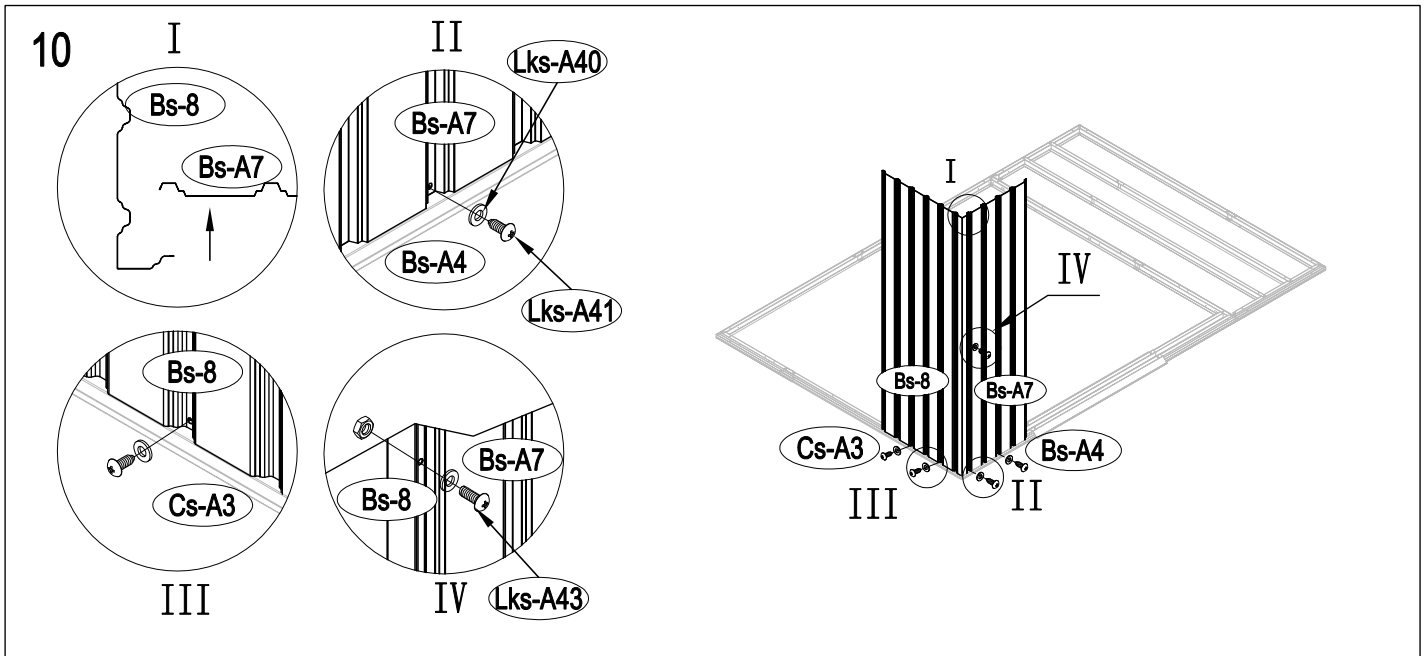
NO.	IMAGE	mm	QTY	NO.	IMAGE	mm	QTY	
SOL				T-A29a		120	x2	
Bs-A1		1055	x1	TOIT 2				
Bs-A2		1074	x1	As-A23		1090	x2	
Cs-A3		1174	x2	As-B24		1090	x2	
Cs-B3a		741	x2	As-A25		1090	x2	
Cs-A44		1174	x1	As-A23a		762	x1	
Cs-B44a		741	x1	As-A25a		762	x2	
As-A45		666.5	x1	As-26			1296	x2
As-A45a		666.5	x1	As-27	657		x2	
Bs-A4			590	x1	Lk-38		693	x2
Bs-A5			590	x1	As-A38		1088	x2
Bs-A6		958	x1	As-A39	1088		x2	
Lk-A1		1141	x2	As-B28		1017	x2	
Lk-B2		694	x2	PORTE				
T-F			x2	As-A30		1643	x1	
MILIEU				As-A35		1643	x1	
Bs-A7		1648	x2	Ts-31		1583	x2	
Bs-8		1648	x4	Bs-A32		919	x4	
Bs-14		1648	x5	Bs-A33		486	x1	
As-14		1648	x1	Bs-A34		486	x1	
As-14a		1648	x1	Bs-A36		486	x1	
Bs-A9		995	x1	Bs-A37		486	x1	
Bs-A10		995	x1	ANNEXE				
Bs-A11		873	x1	T-P1			x4	
Bs-A12		1190	x1	T-P2			x4	
As-B13		1145	x2	T-P3			x4	
As-B15		762	x2	T-P4			x2	
Bs-16		1648	x1	TP5A			x2	
Bs-17		1648	x1	T-P6			x2	
Bs-A18		1044	x1	T-P7		200	x1	
As-A46		1485	x1	T-P8			x2	
As-A46a		1485	x1	Lks-A40			x218	
As-B68		1148	x1	Lks-A41		ST4X10	x288	
As-B68a		765	x1	Lks-A42		ST4X16	x26	
As-A69		652	x1	Lks-A43		M4X10	x84	
As-A69a		652	x1	Lks-A44			x144	
TOIT 1								
As-A19		995	x2					
As-A20		995	x2					
As-B22		954	x4					
As-B22a		954	x4					
T-A29		120	x2					



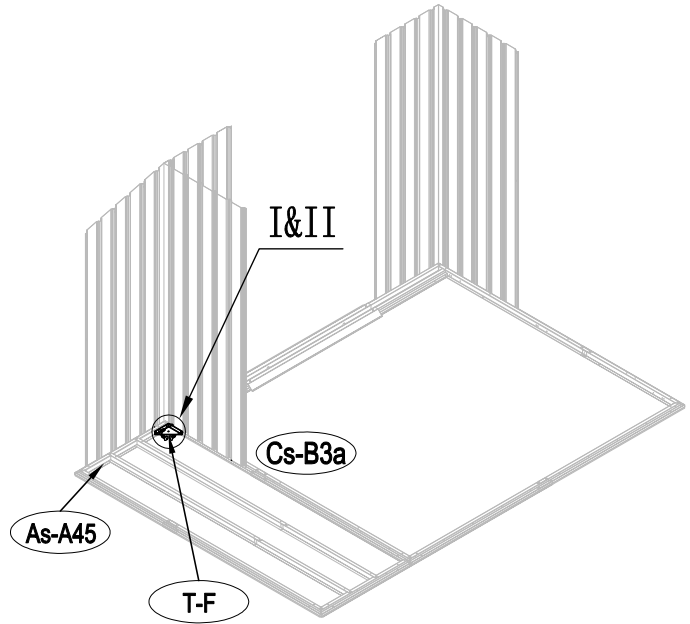
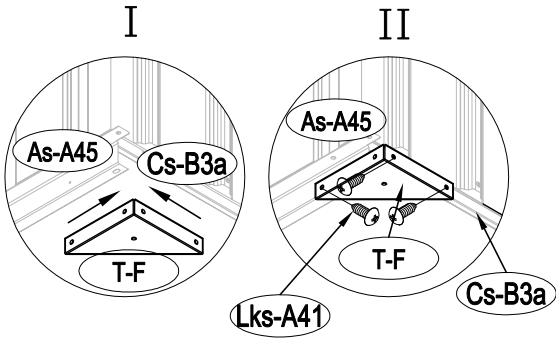




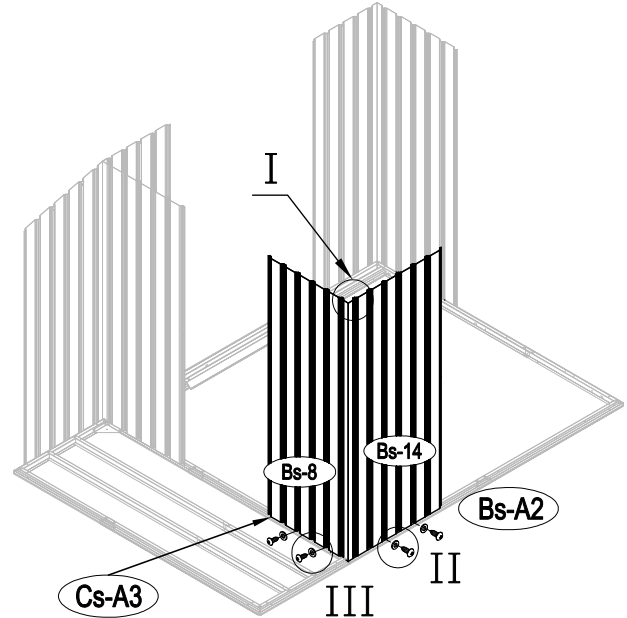
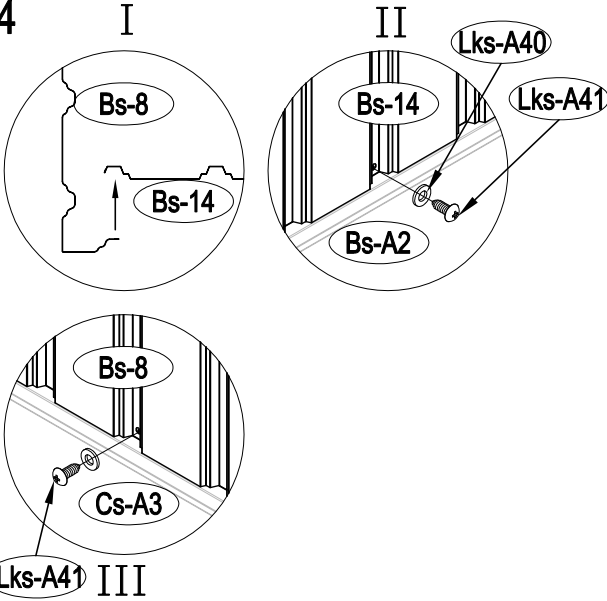




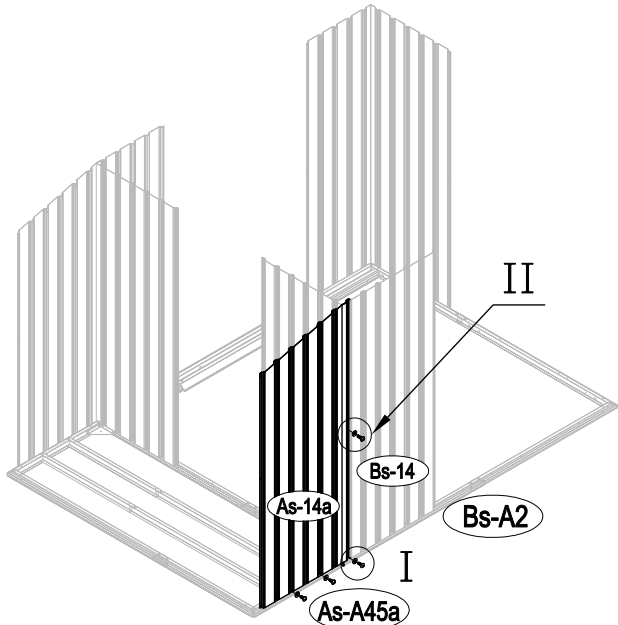
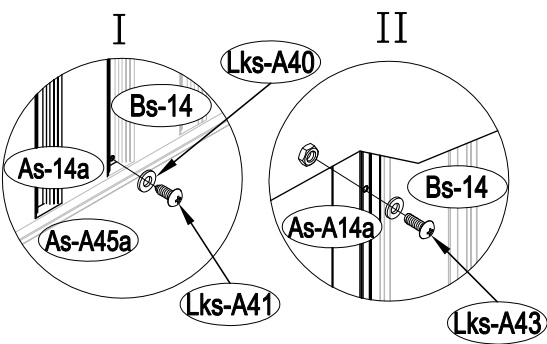
13

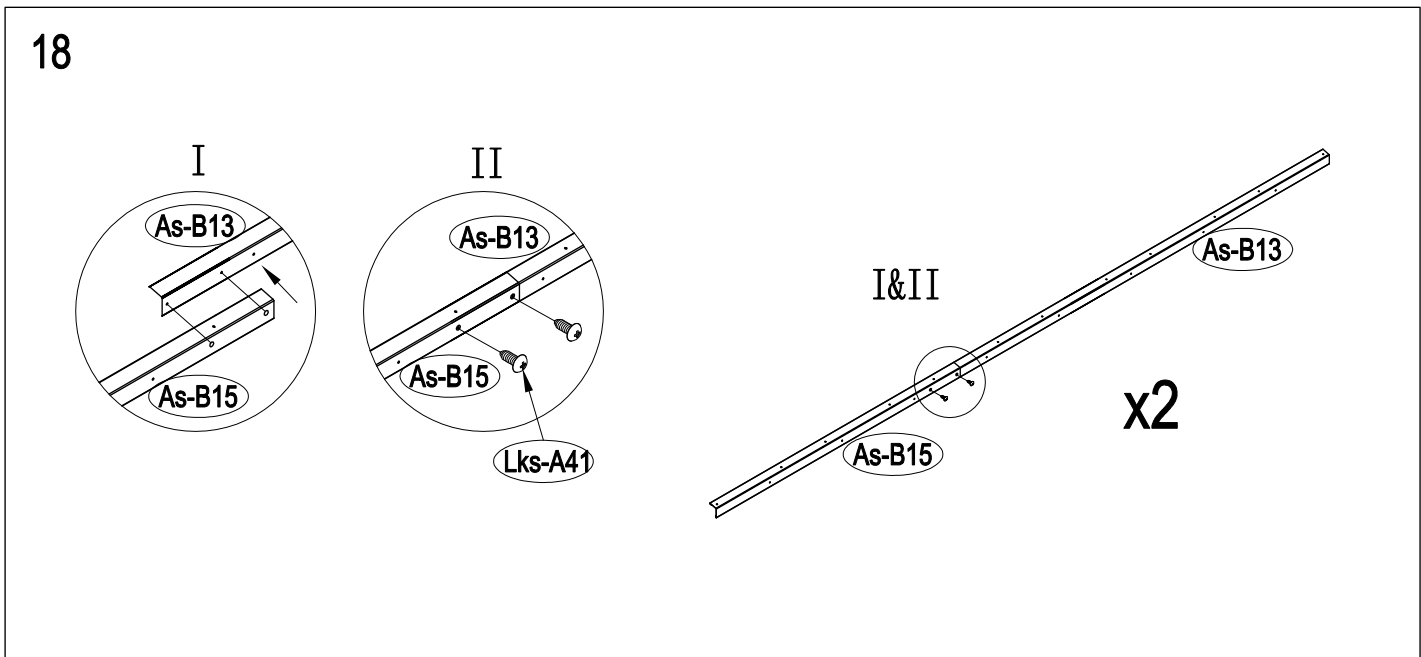
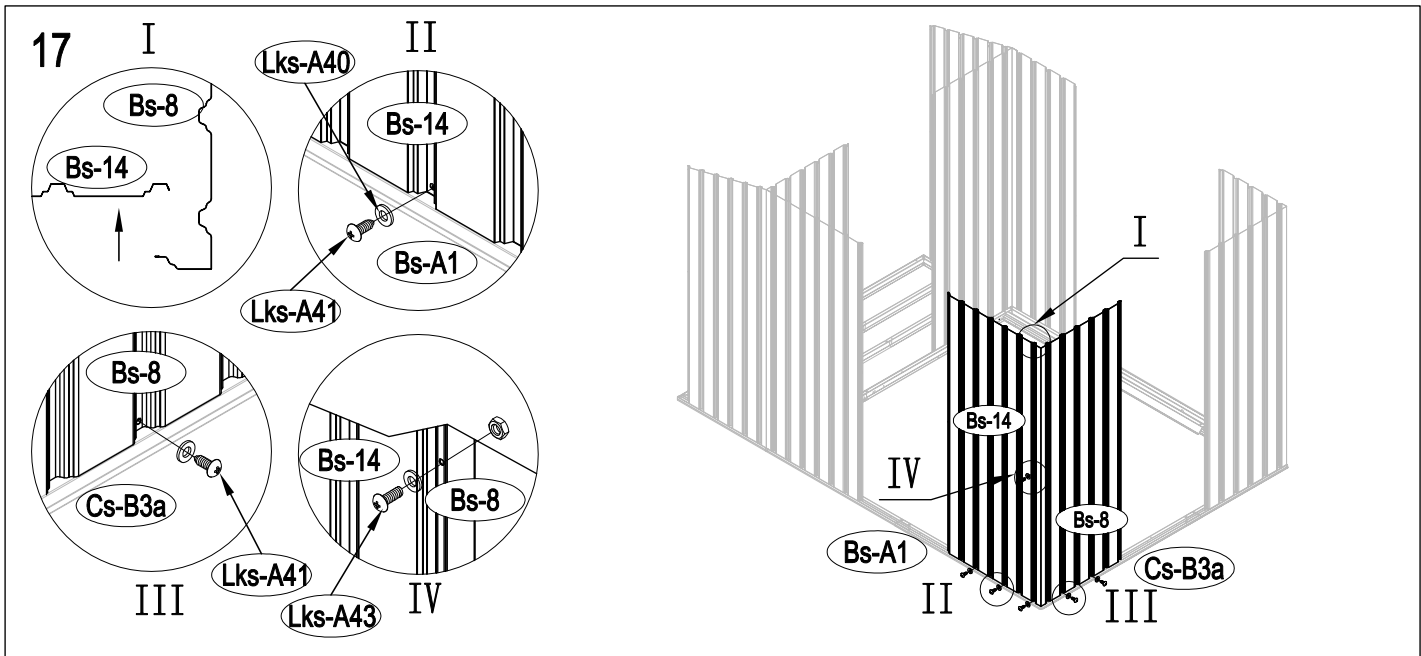
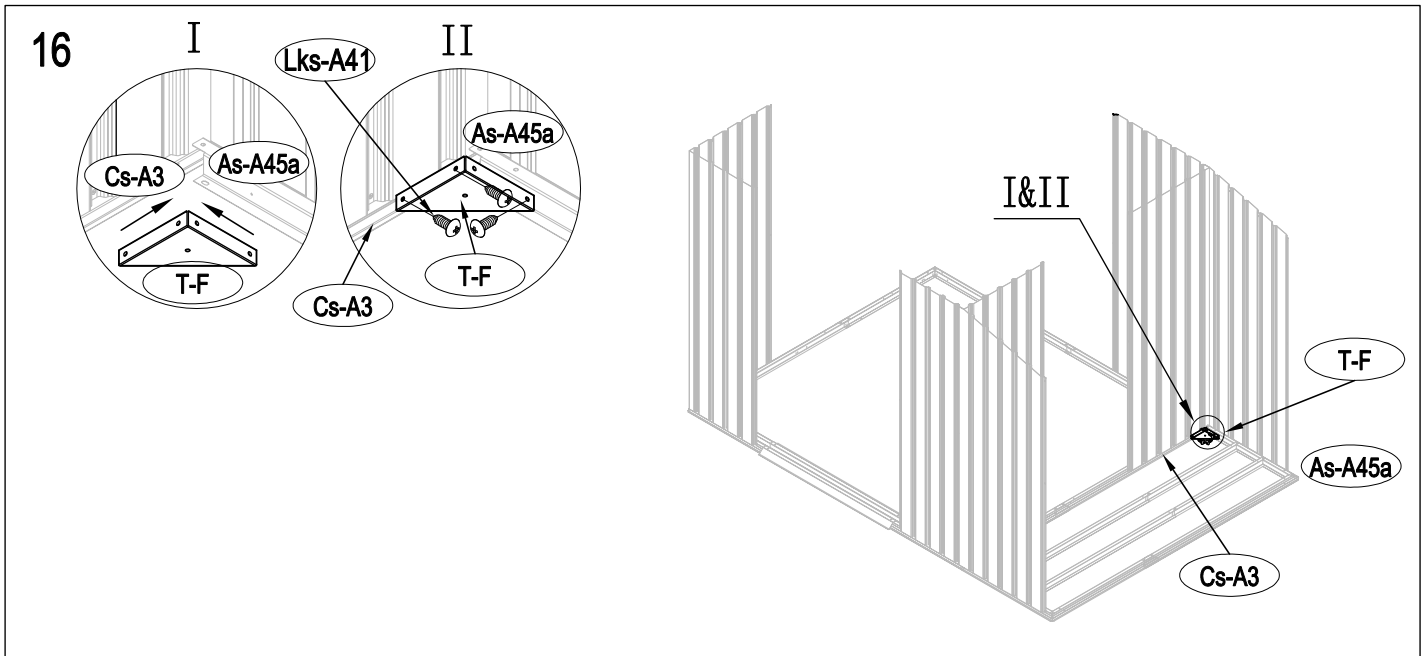


14

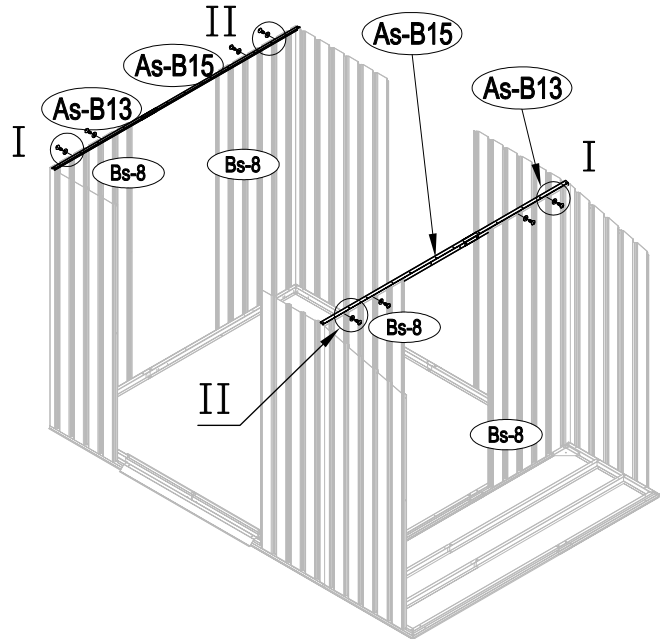
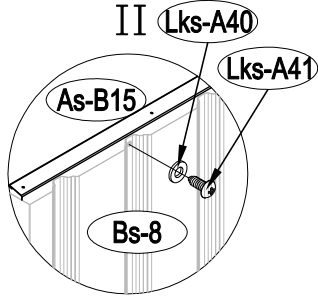
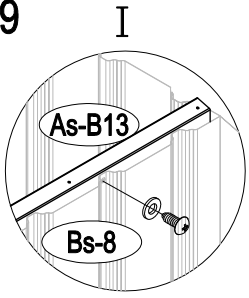


15

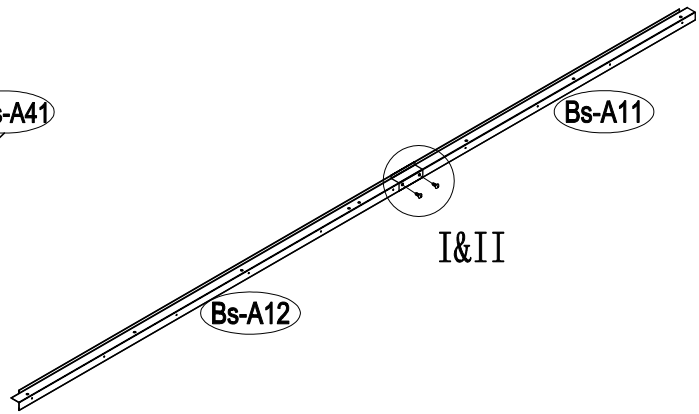
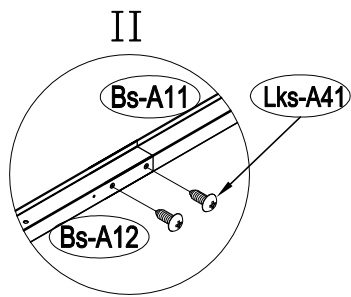
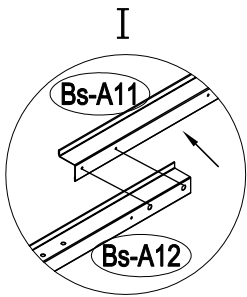




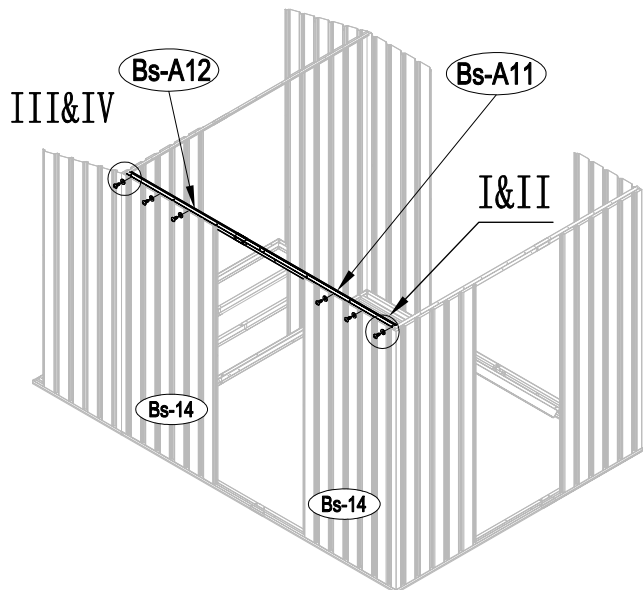
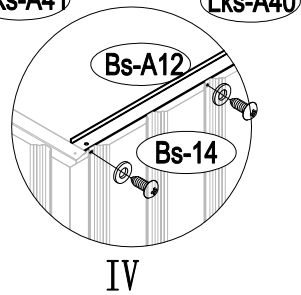
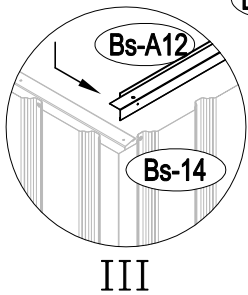
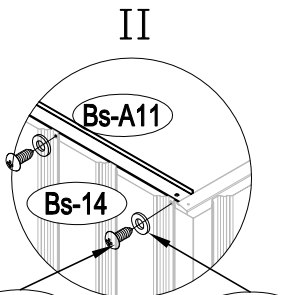
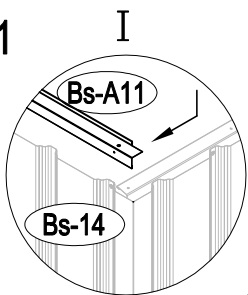
19



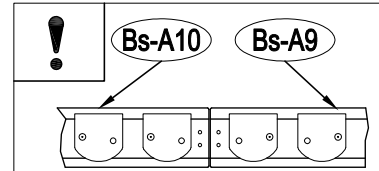
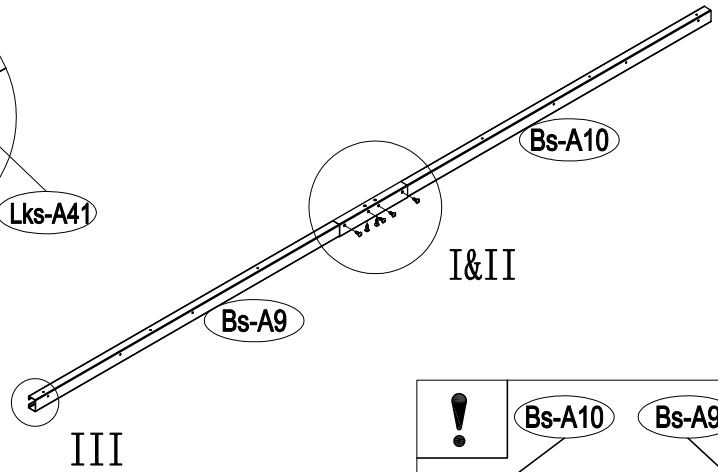
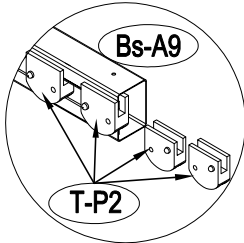
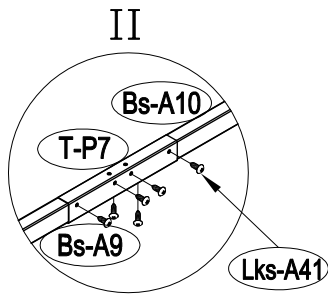
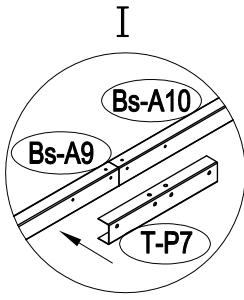
20



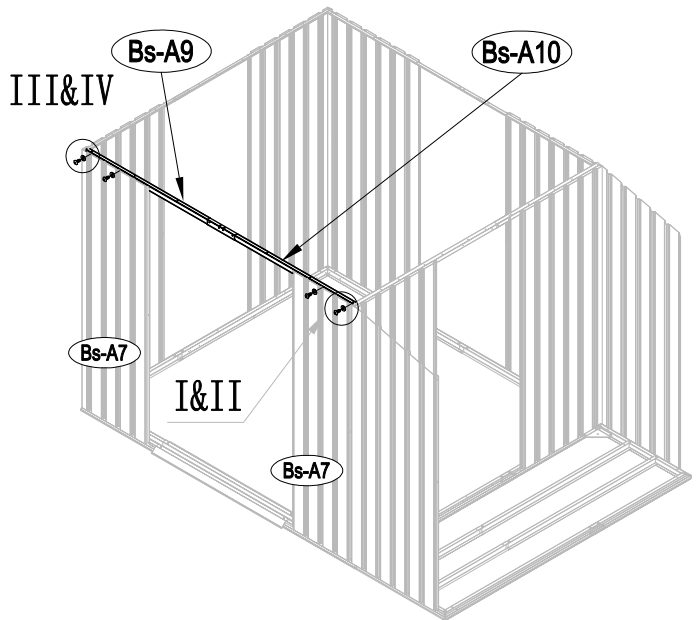
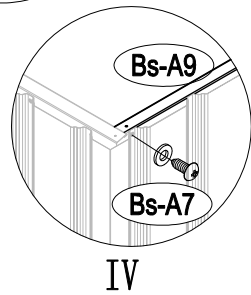
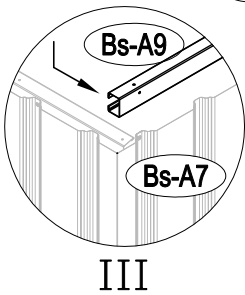
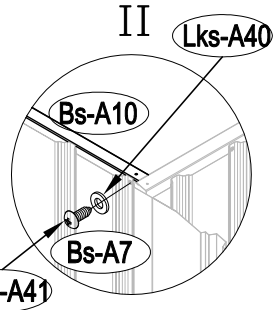
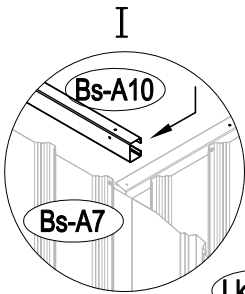
21



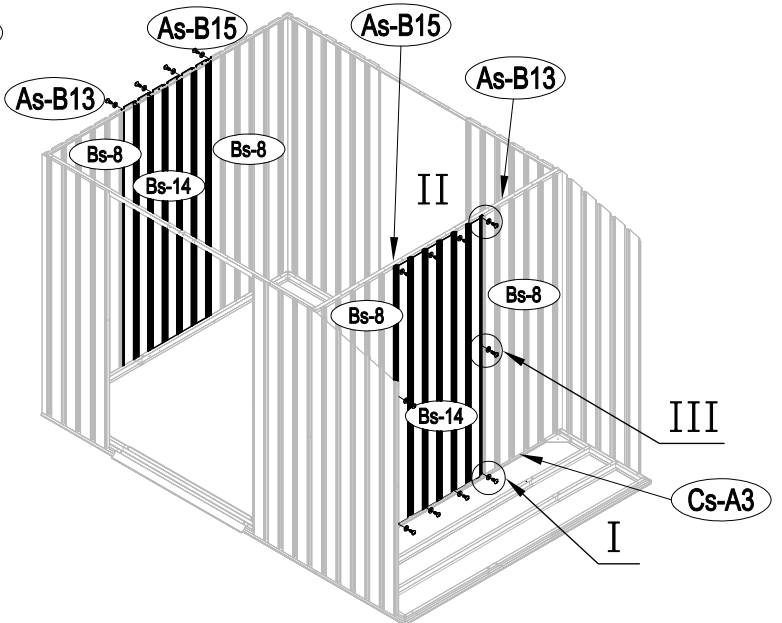
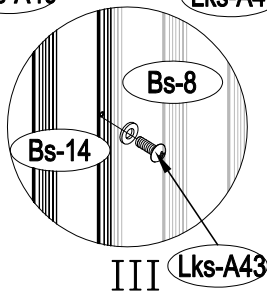
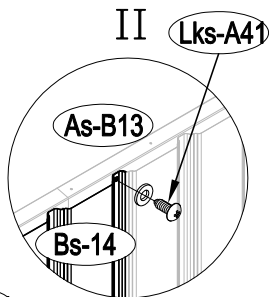
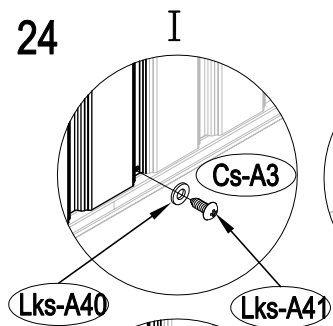
22

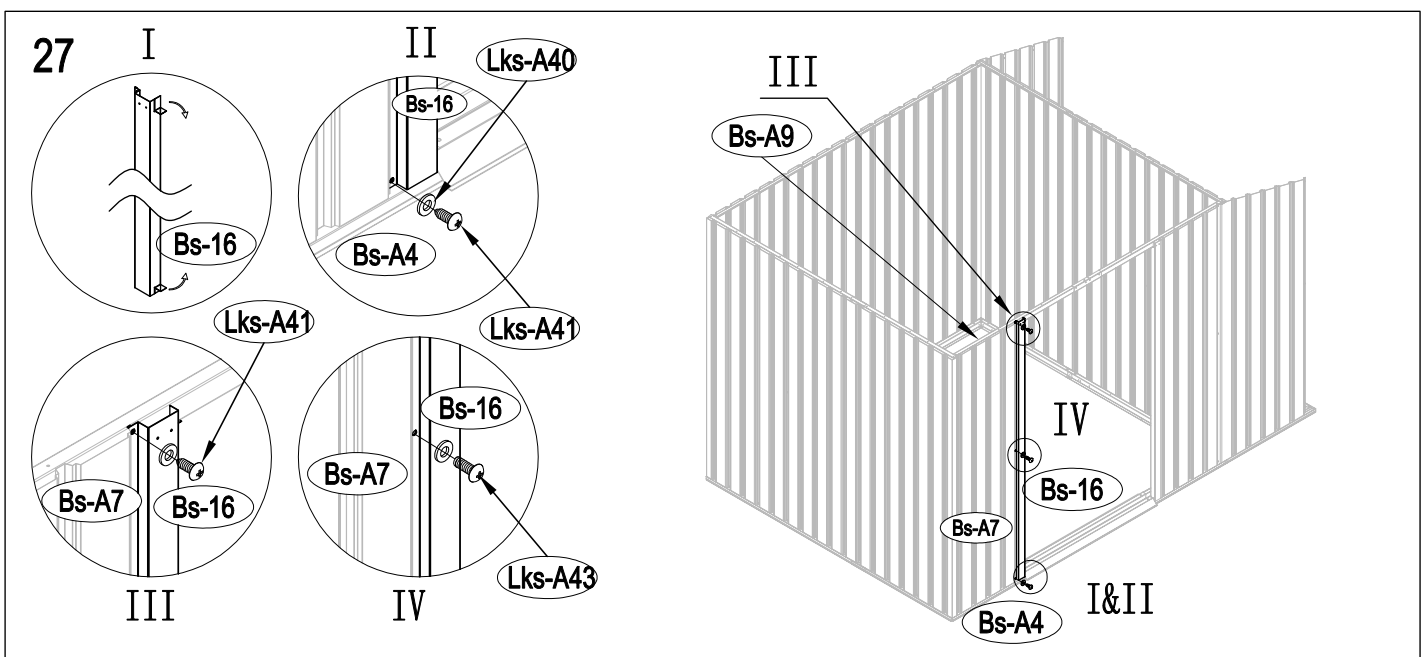
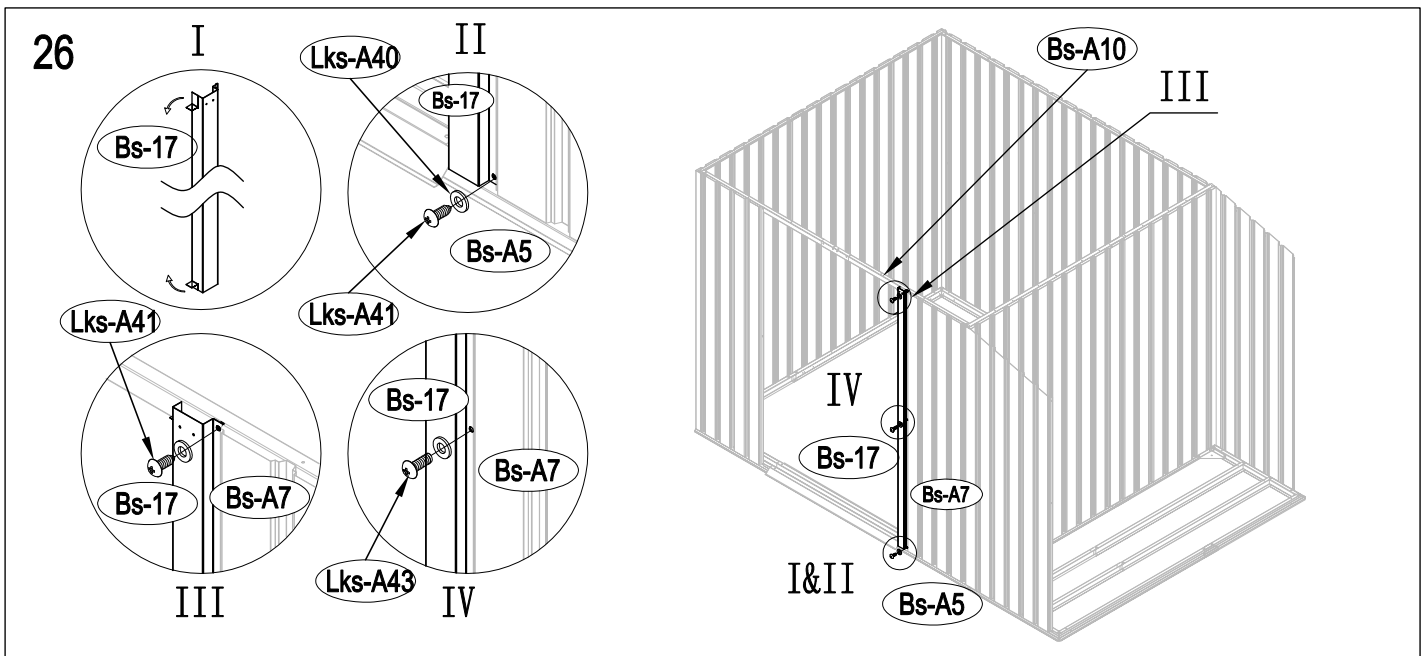
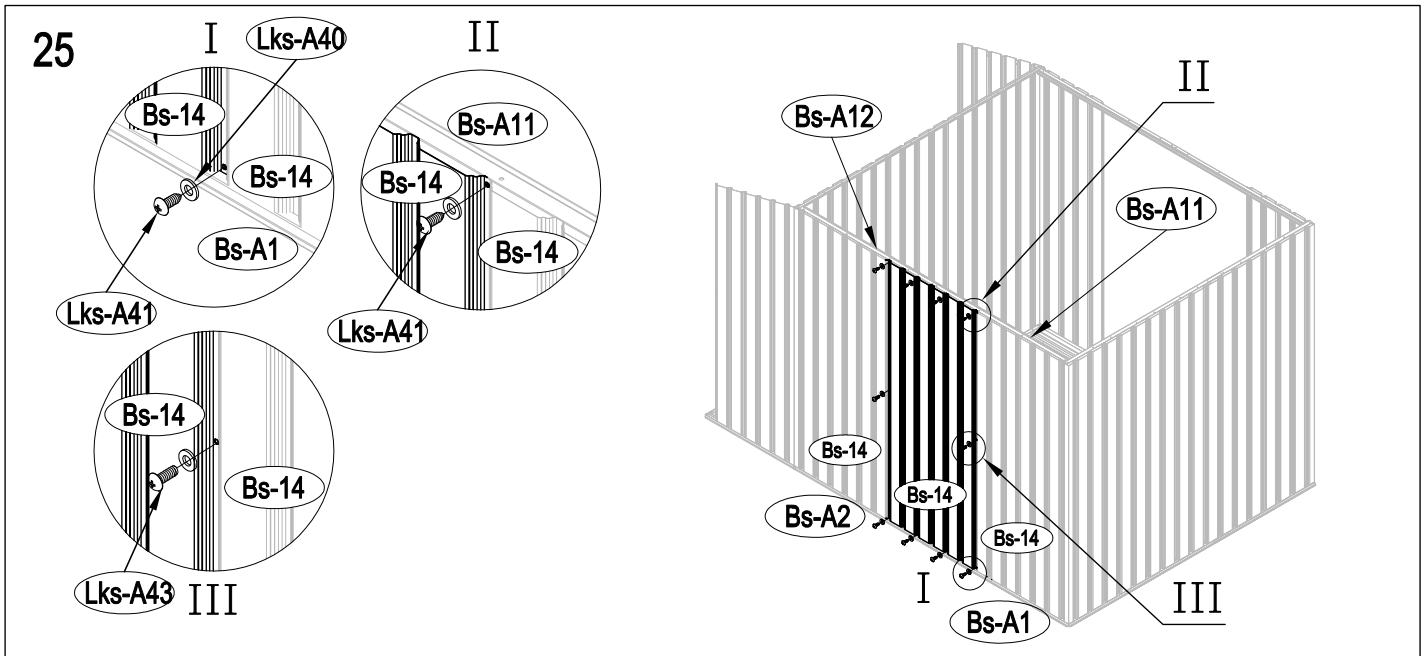


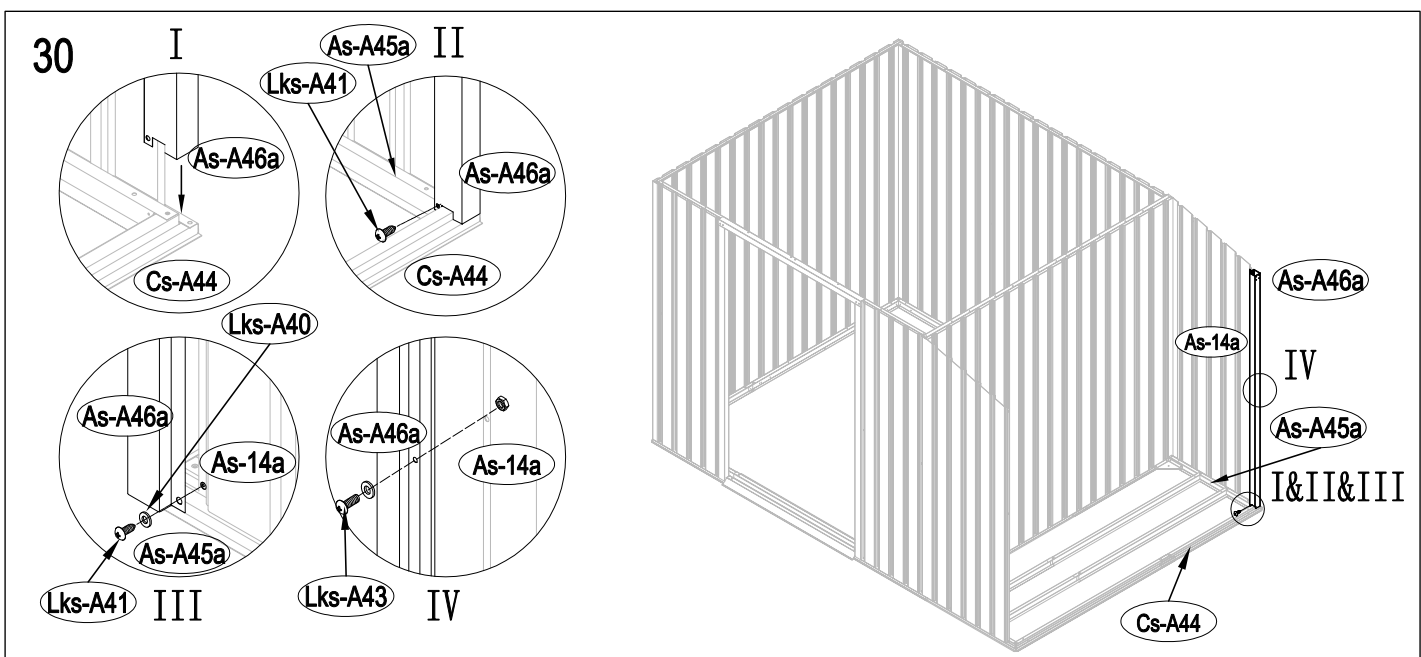
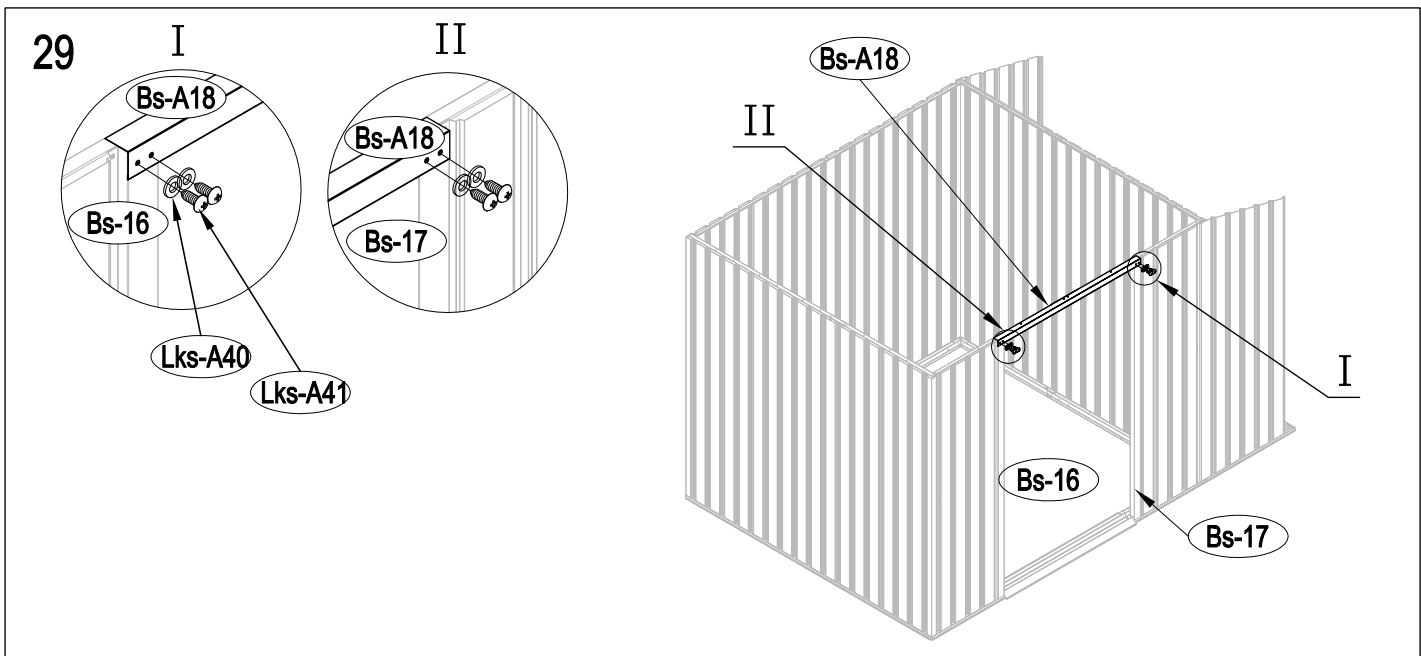
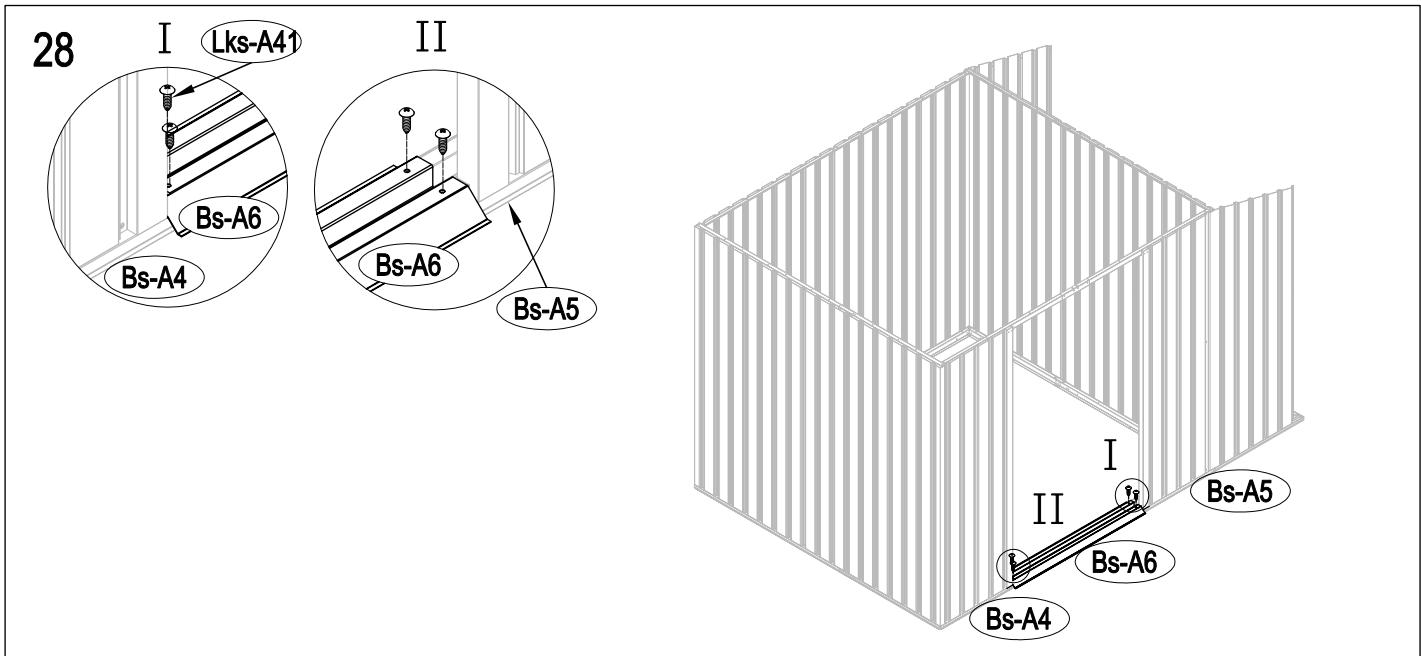
23



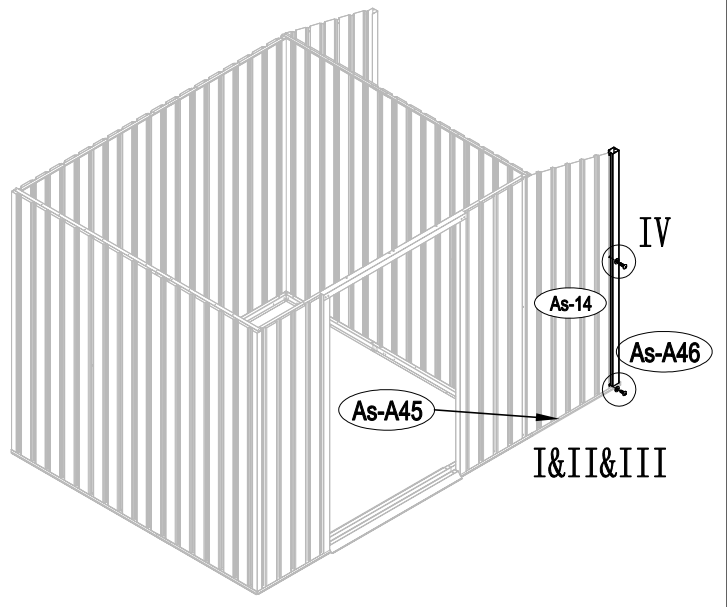
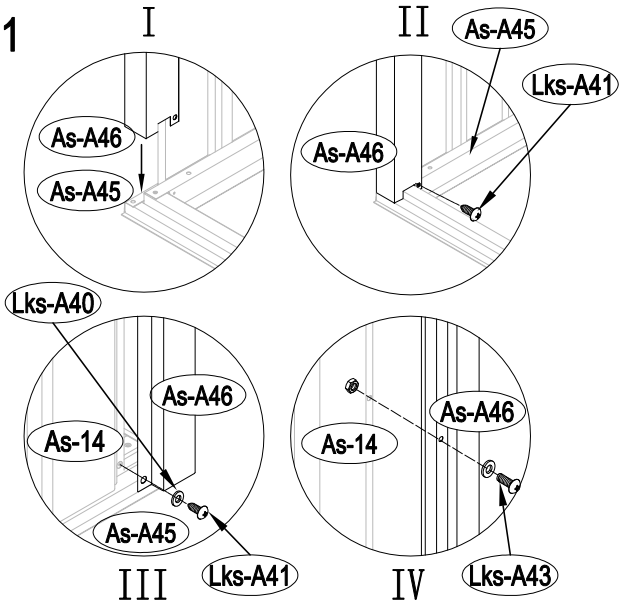
24



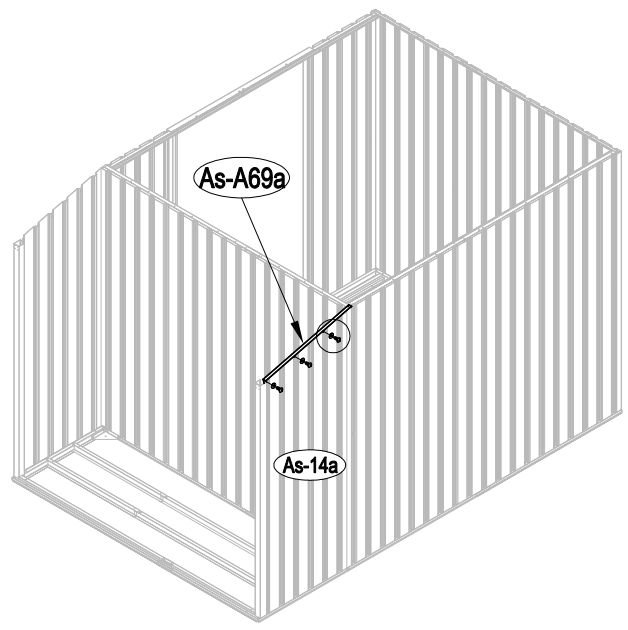
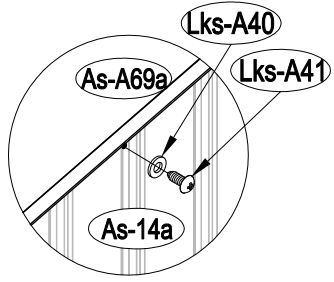




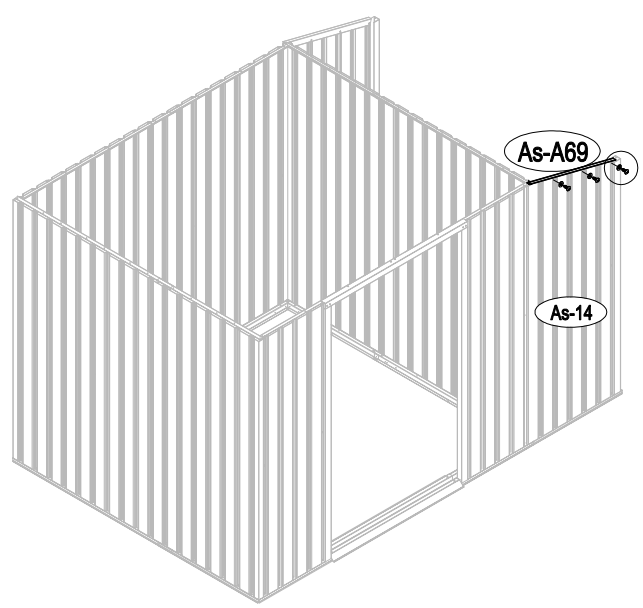
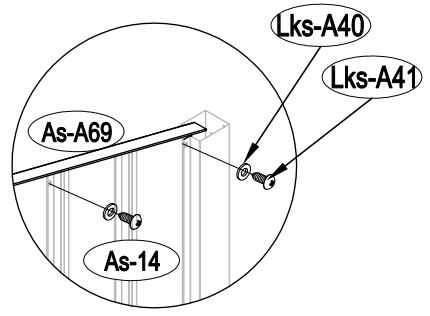
31



32

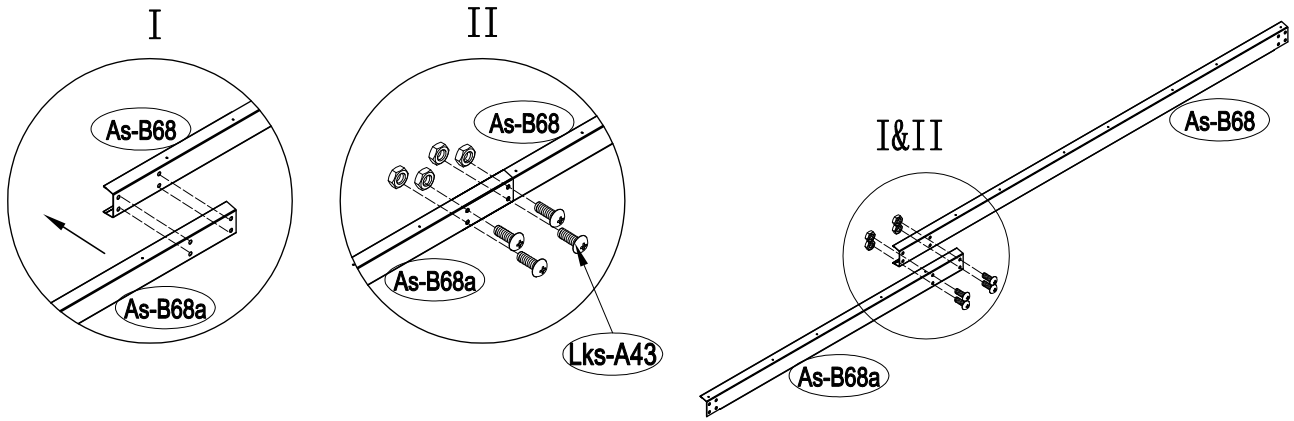


33

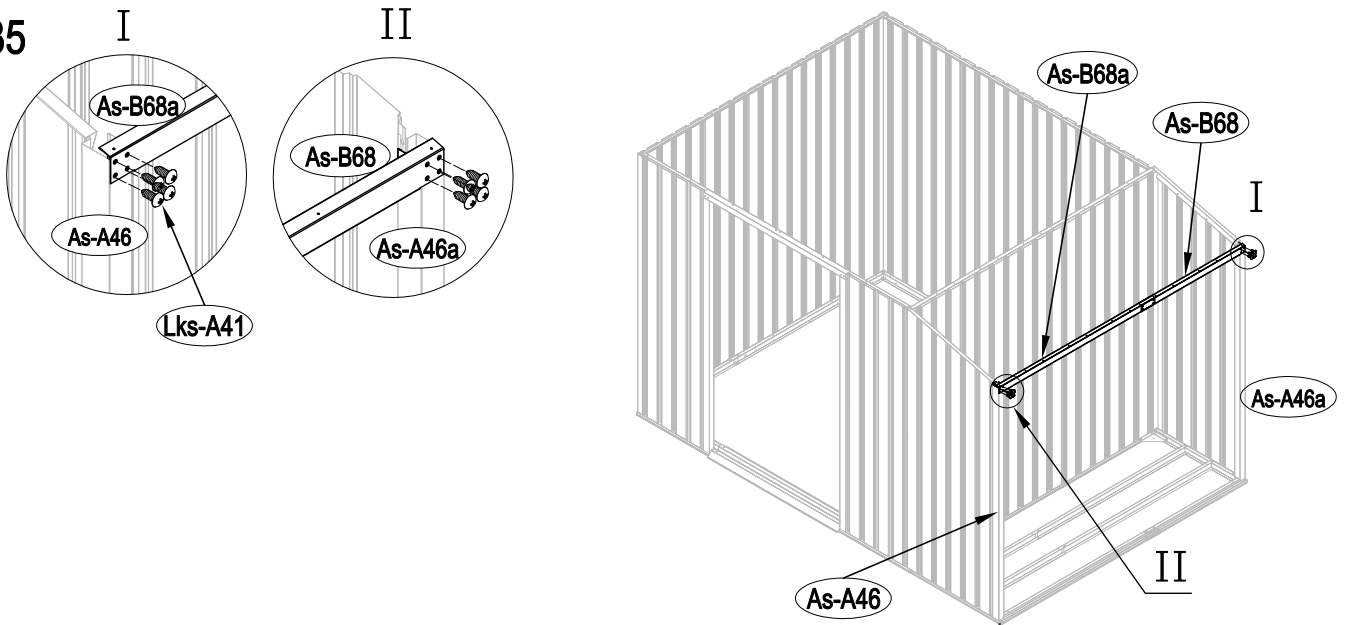




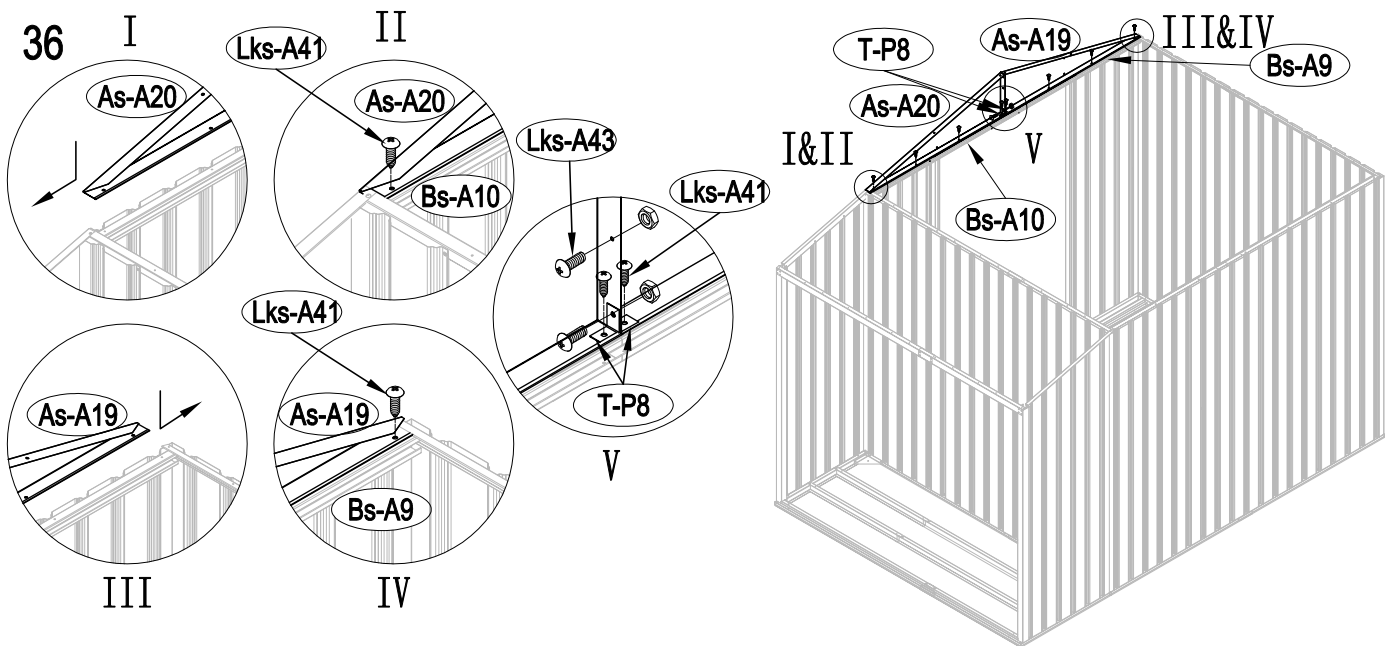
34

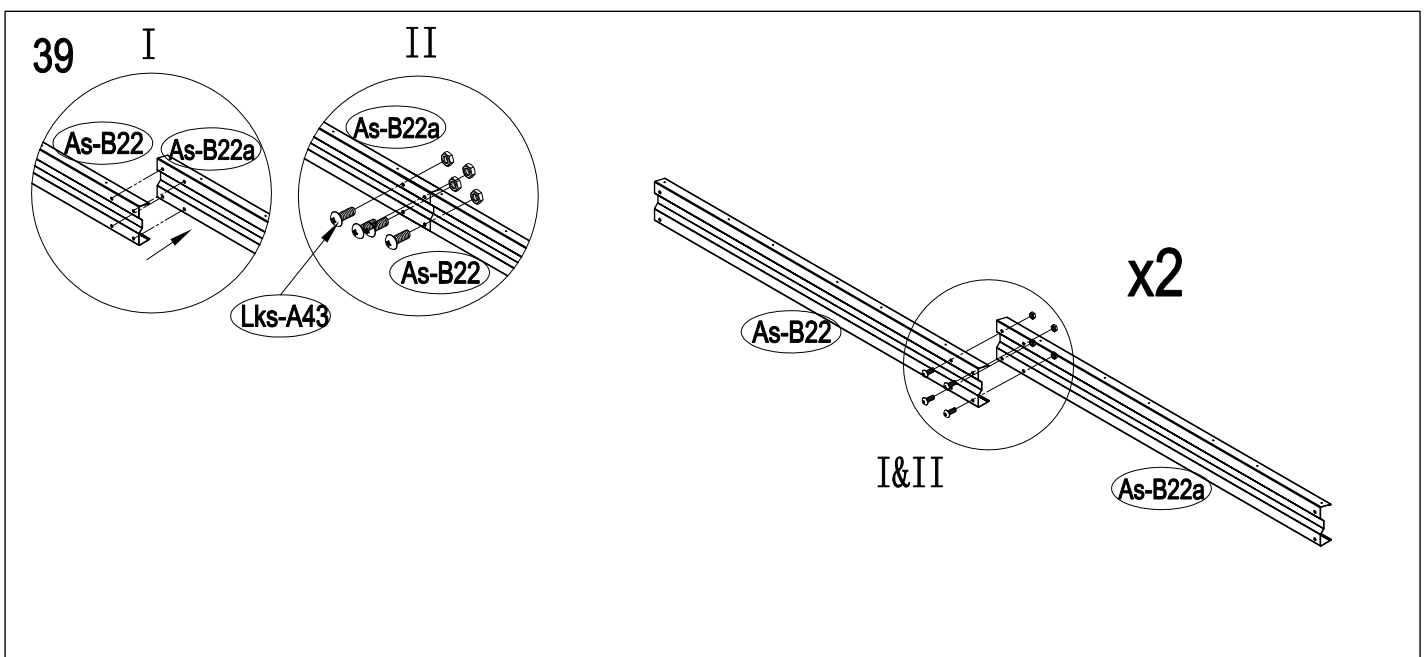
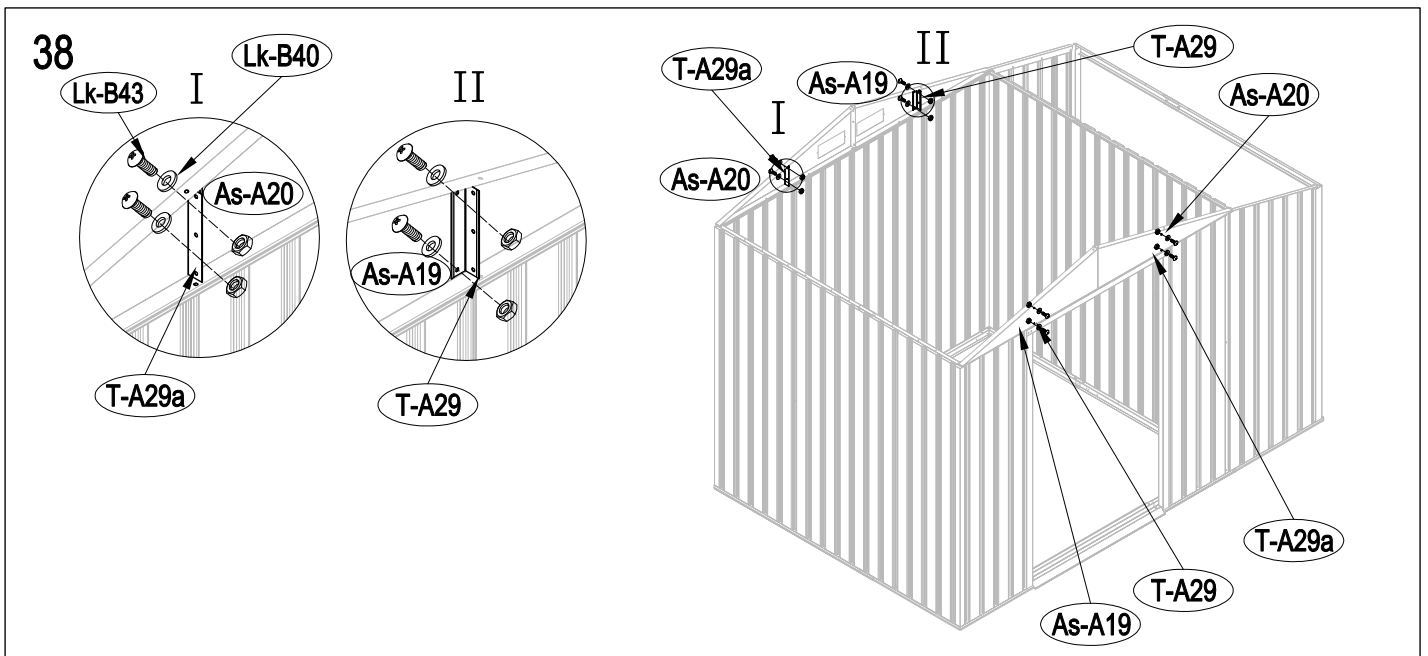
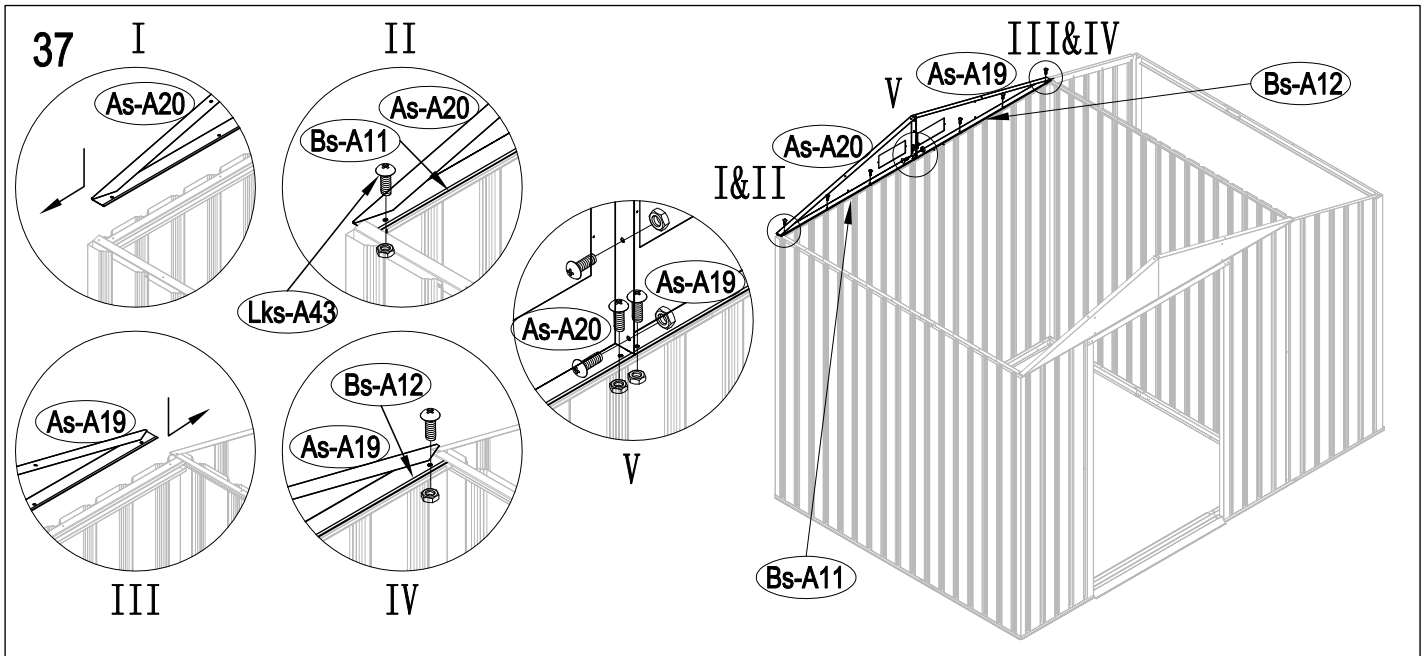


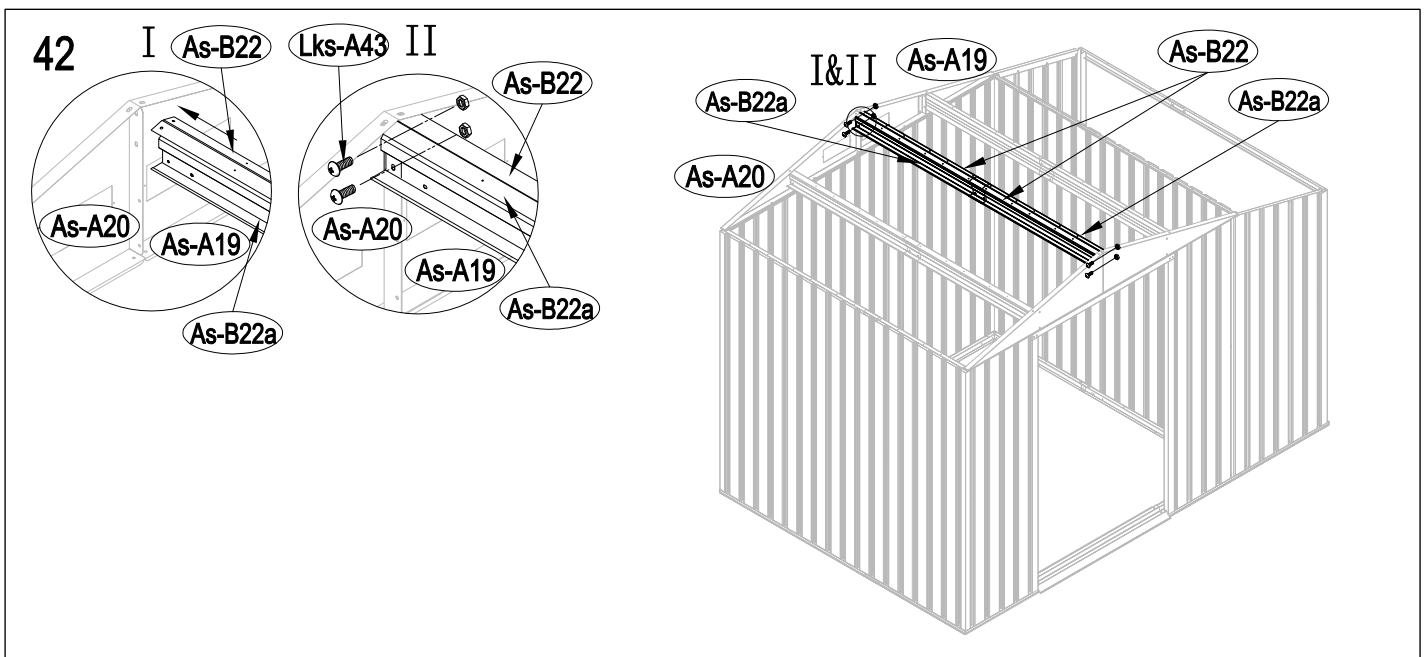
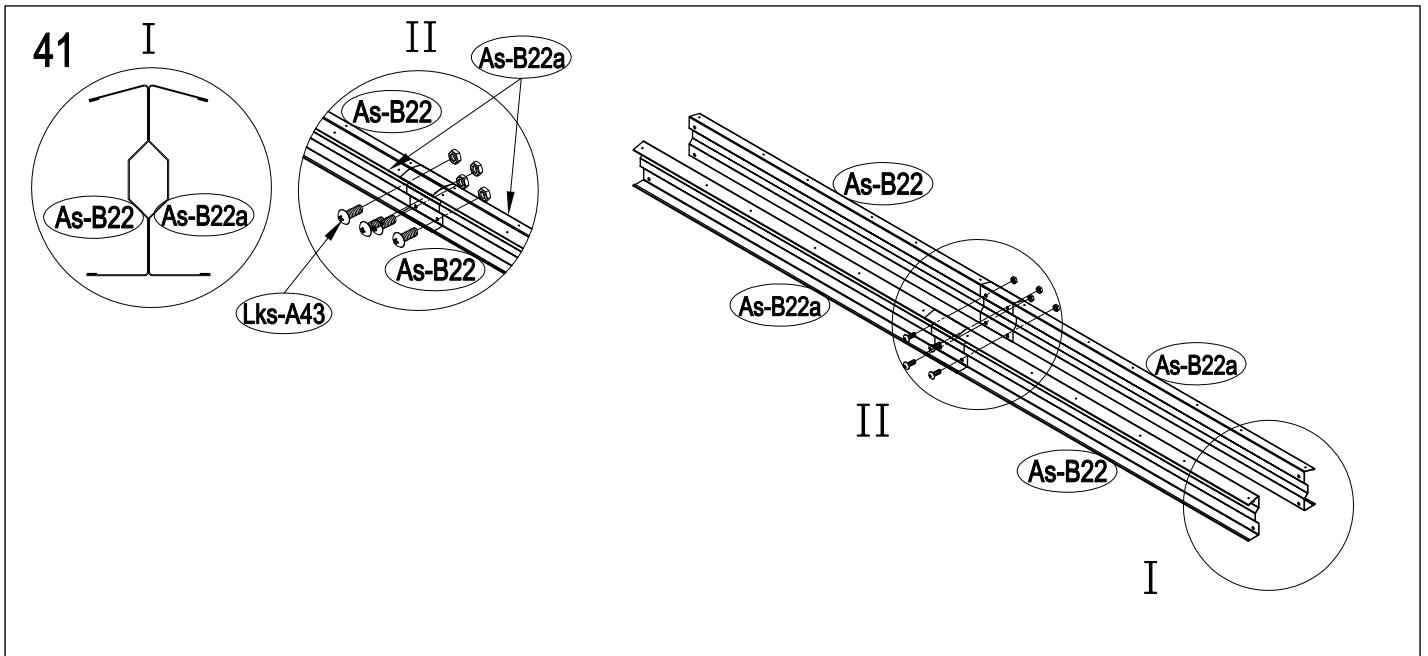
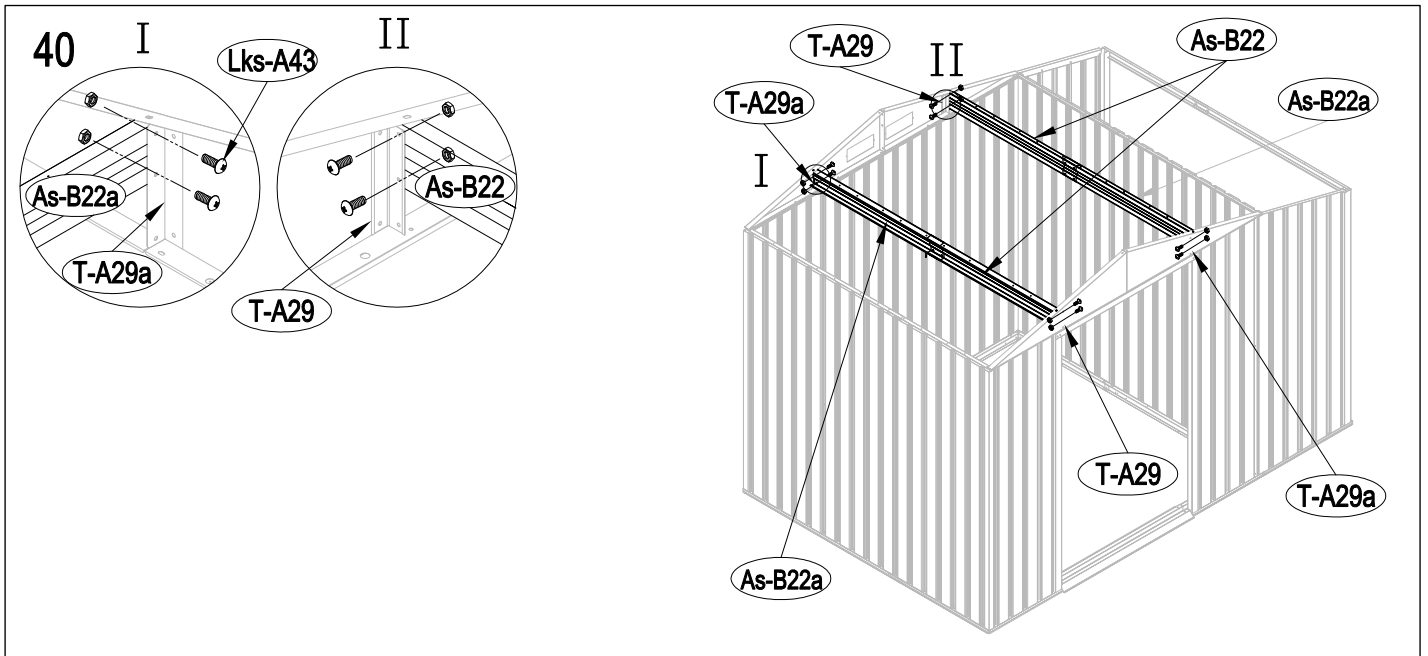
35



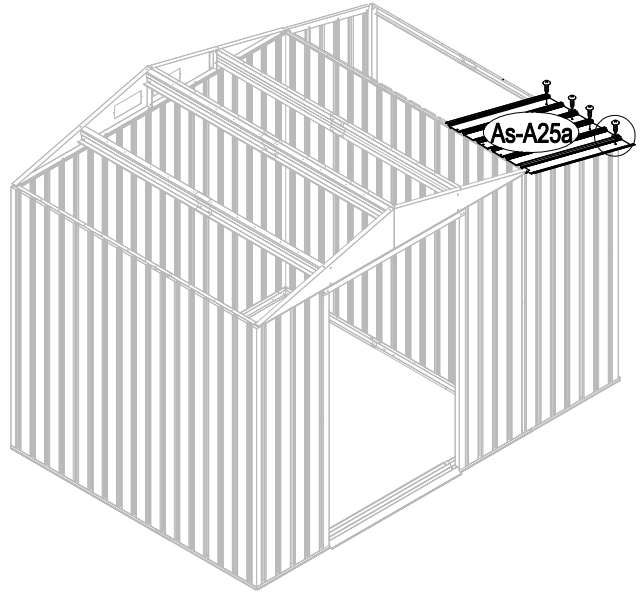
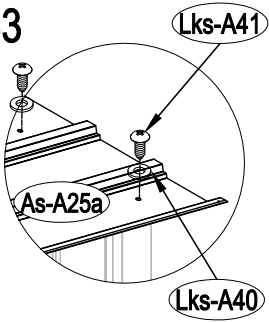
36



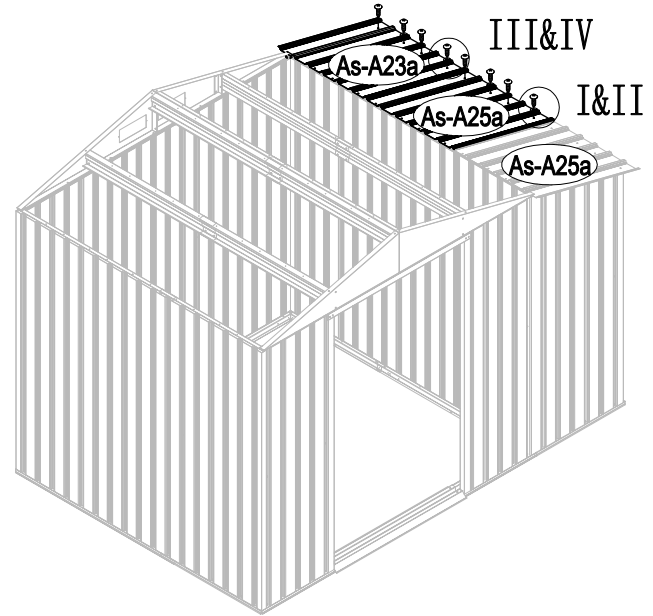
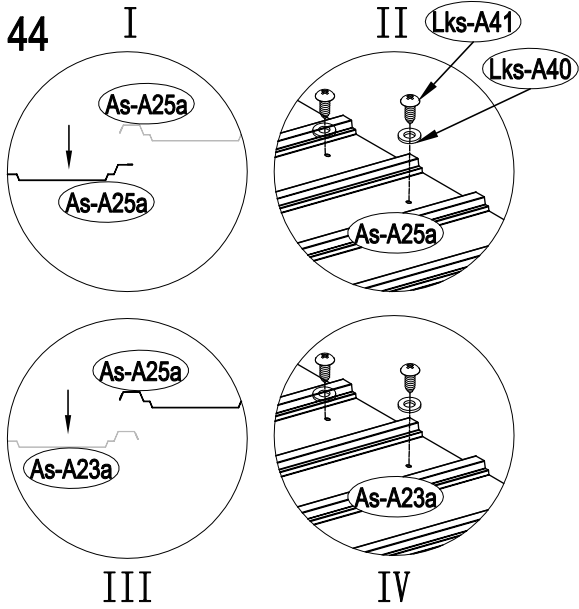




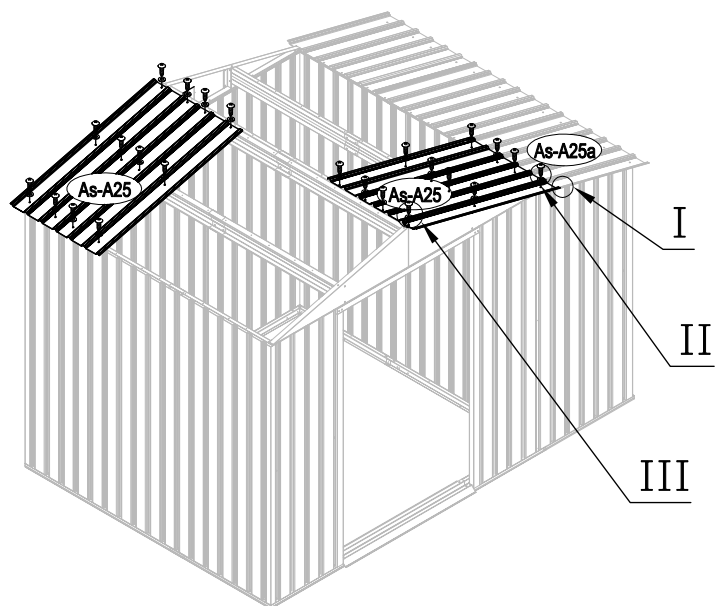
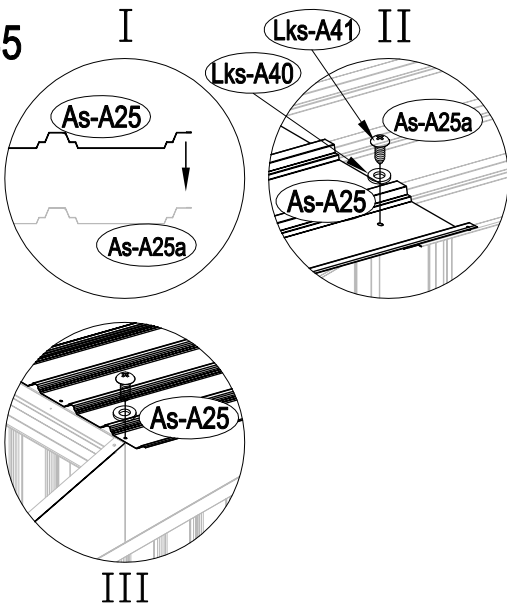
43



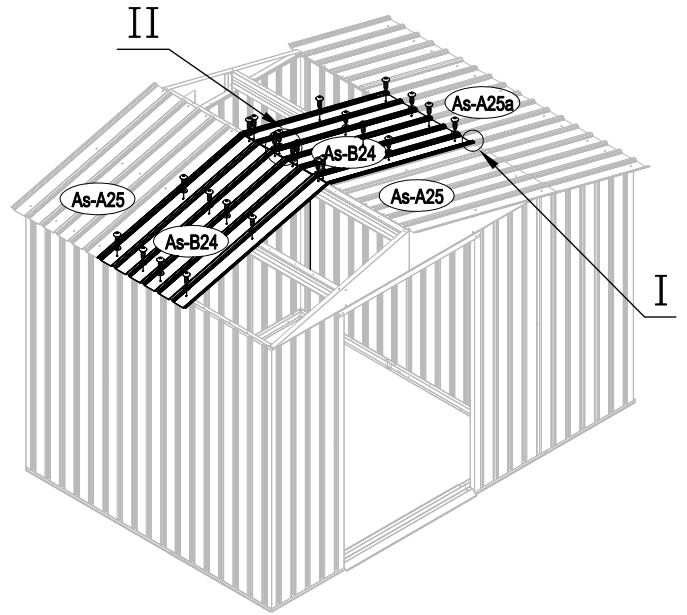
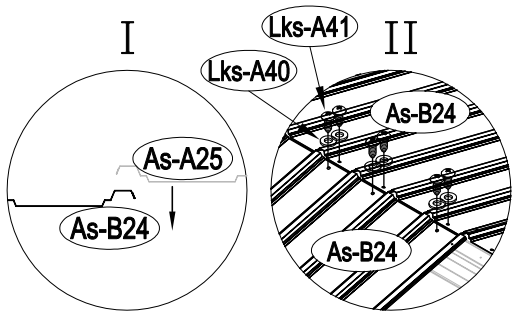
44



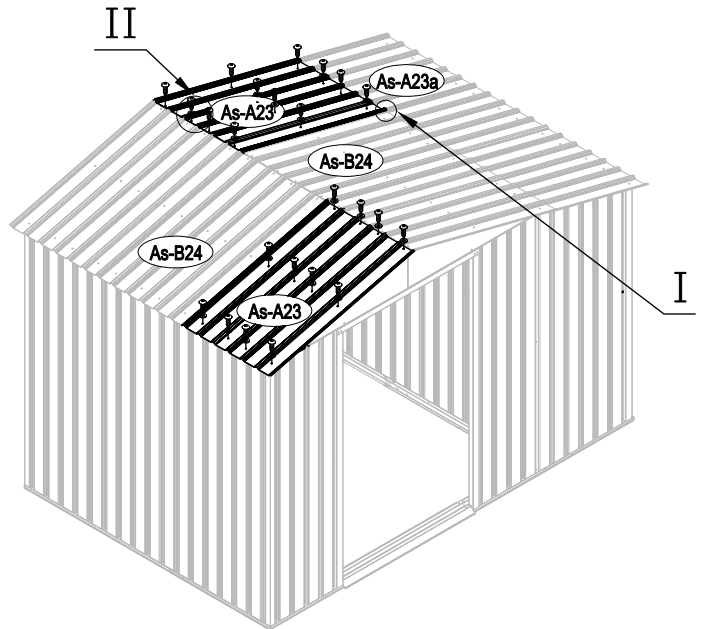
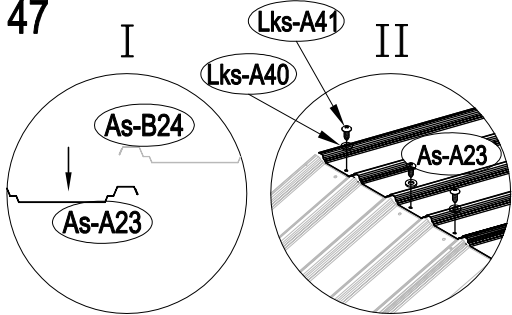
45



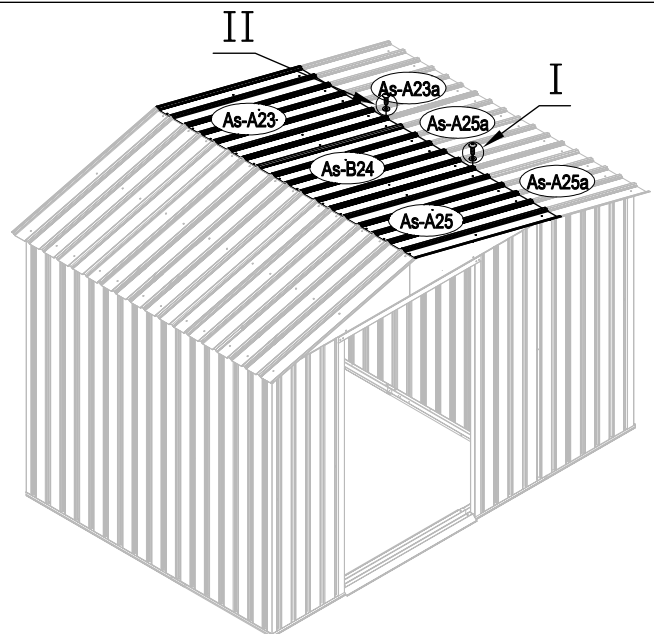
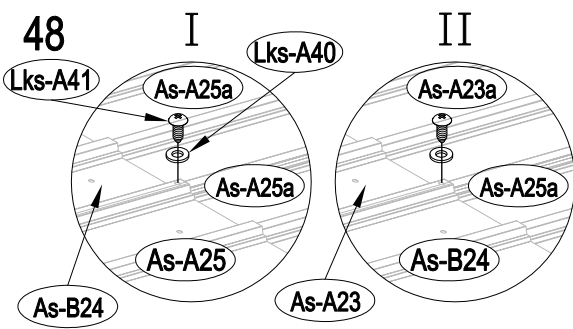
46

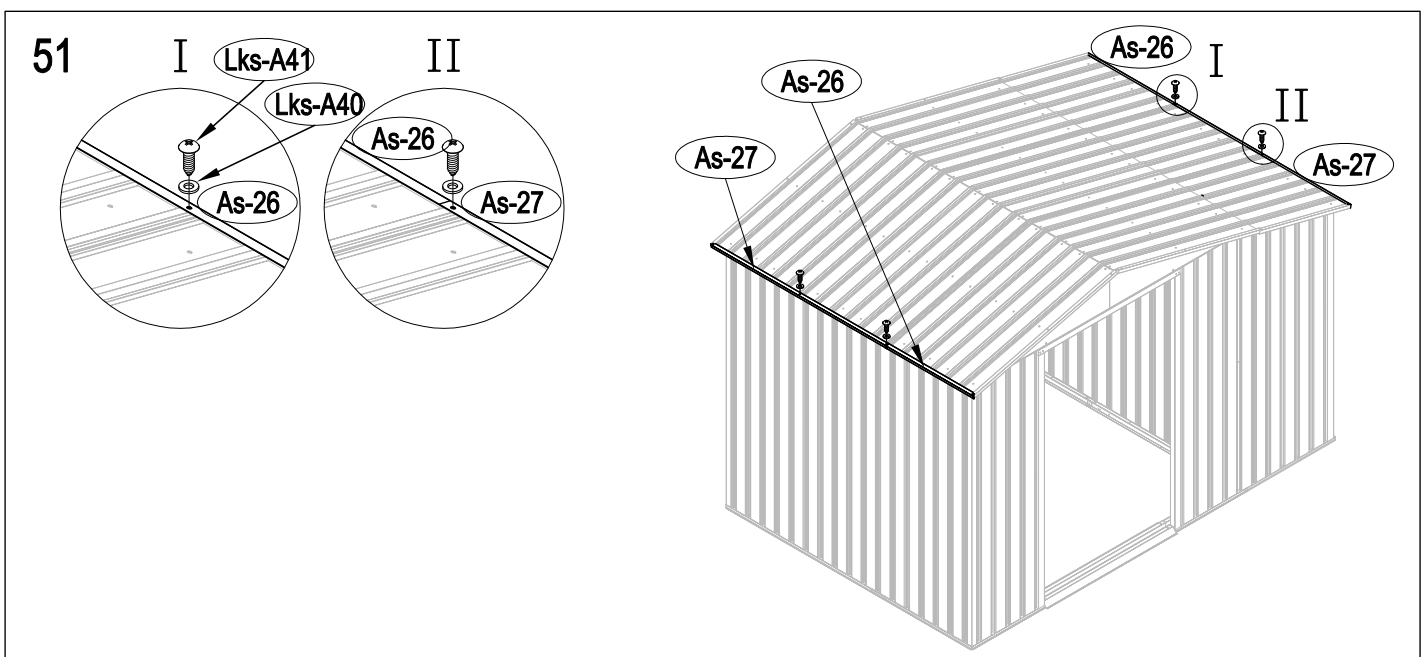
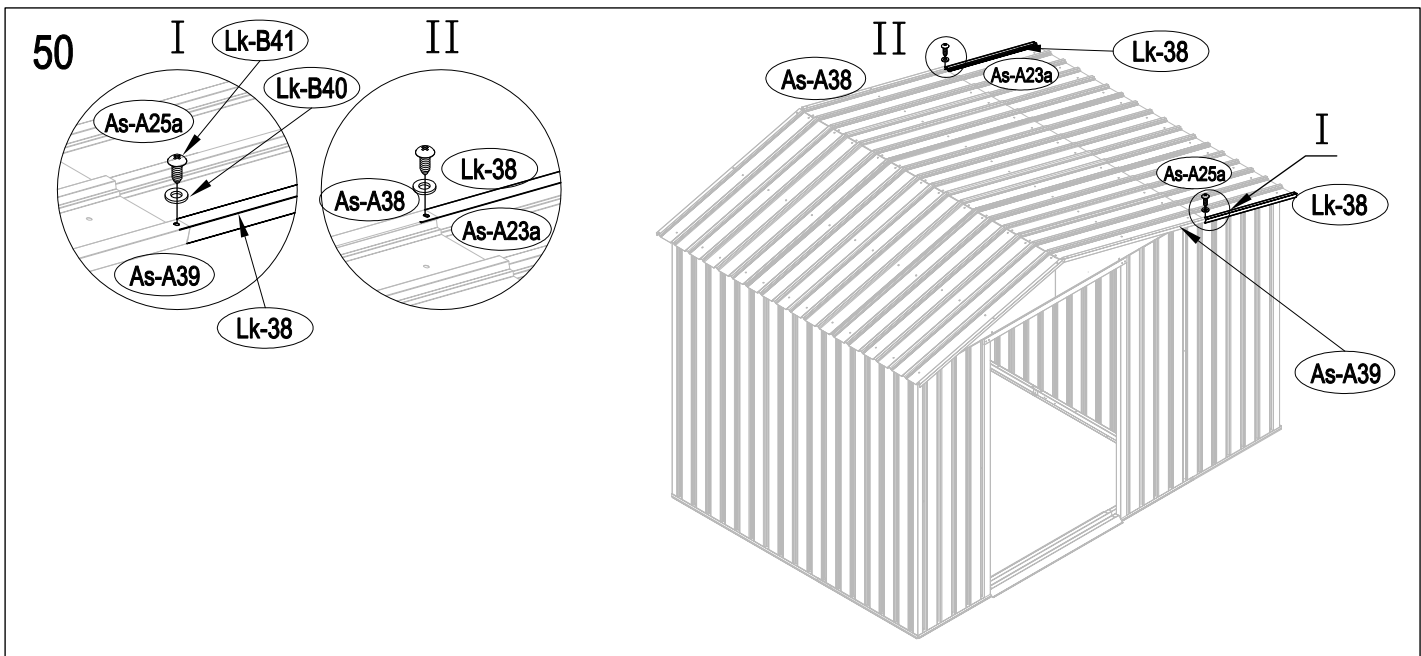
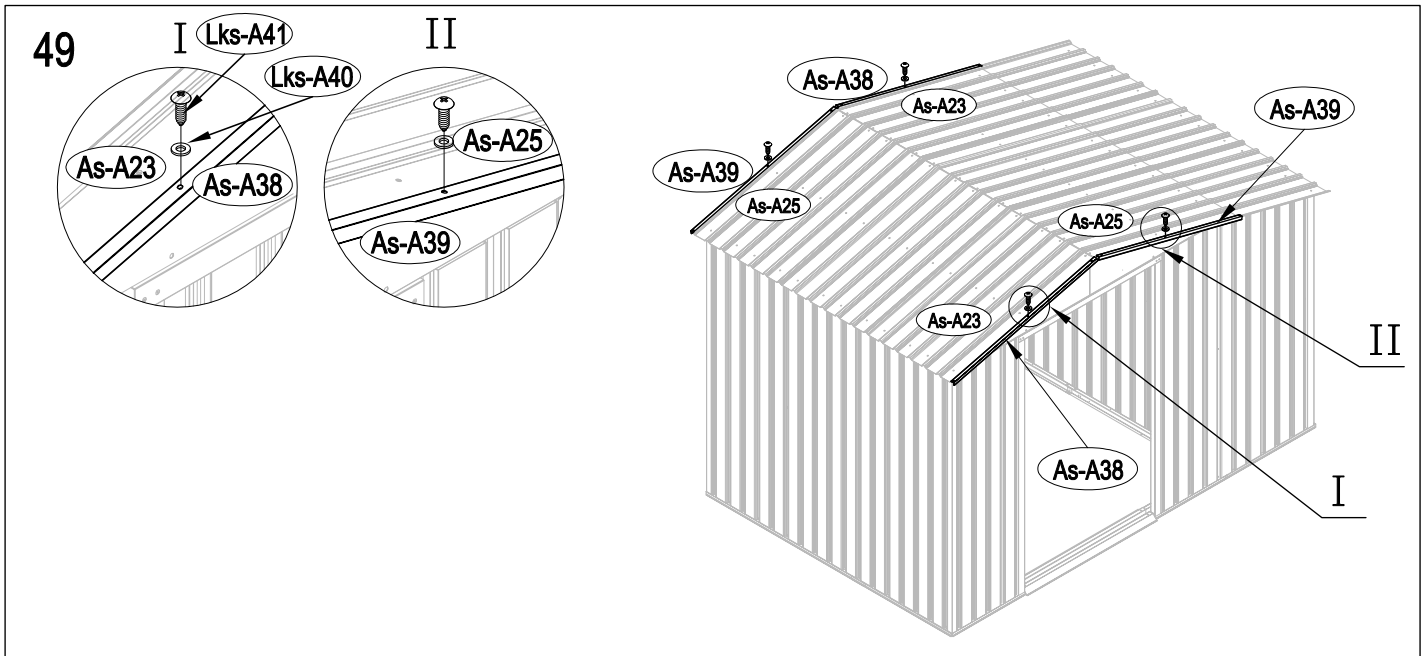


47

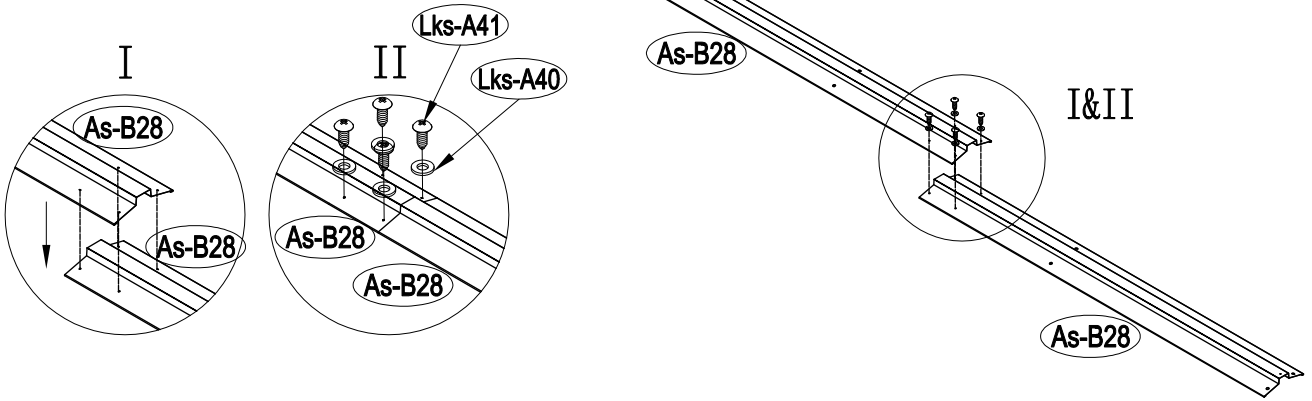


48

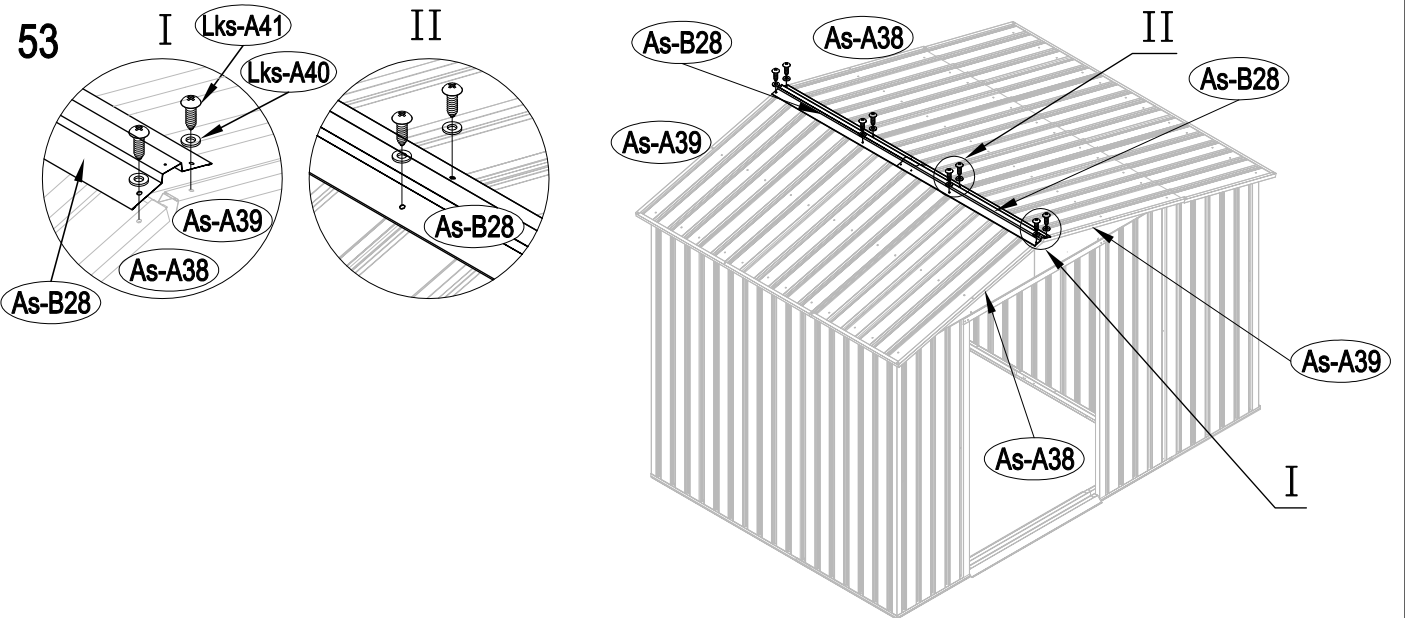




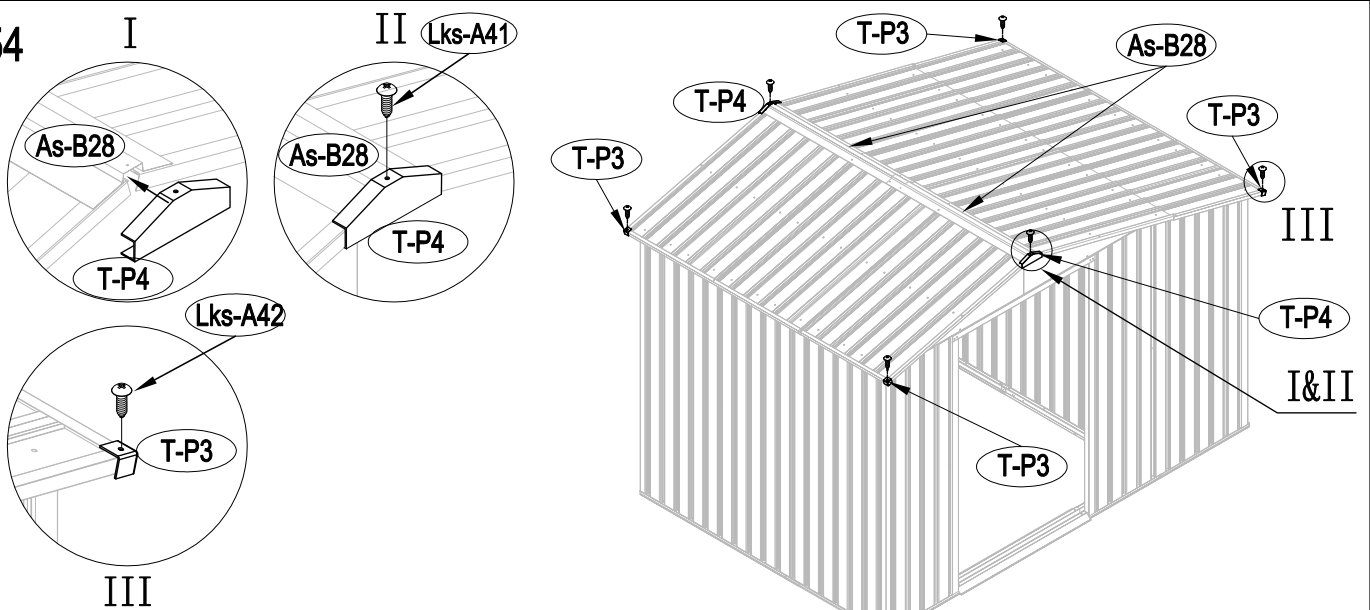
52



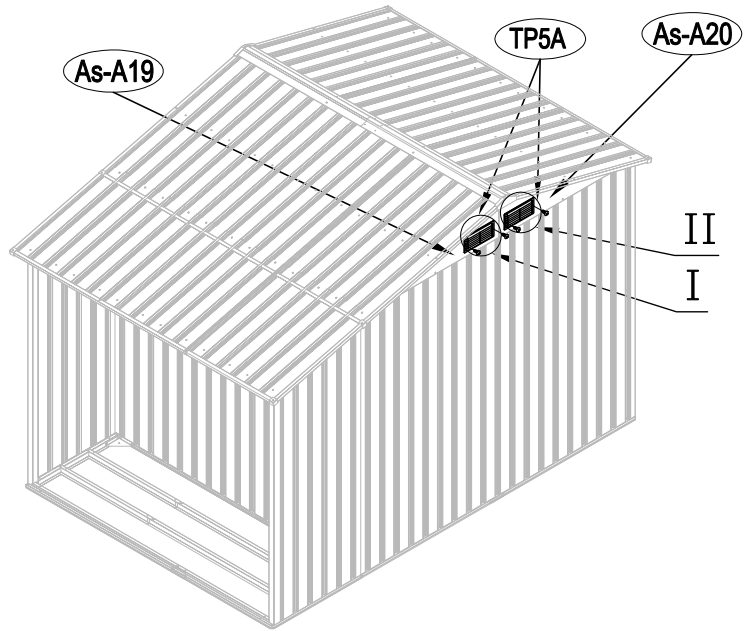
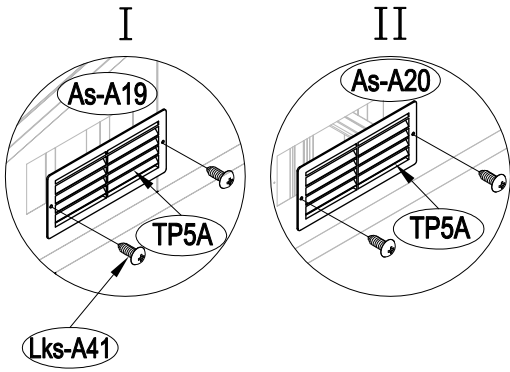
53



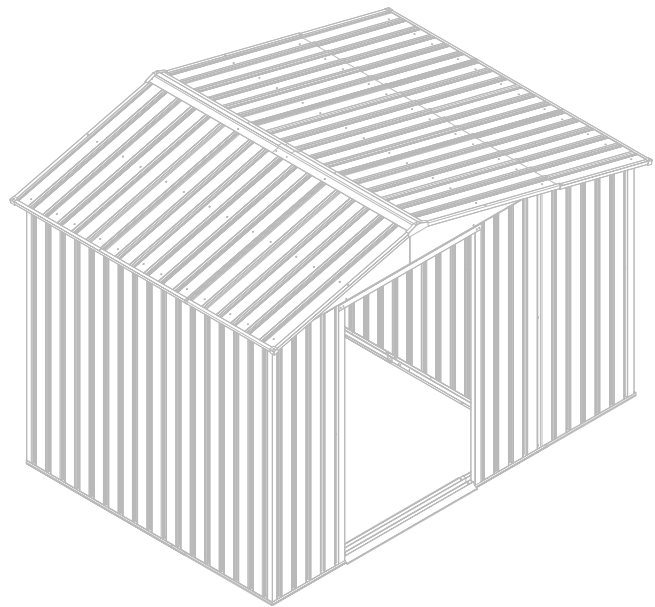
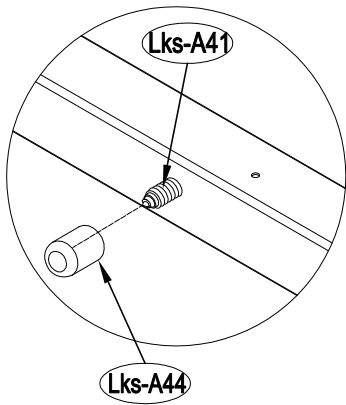
54



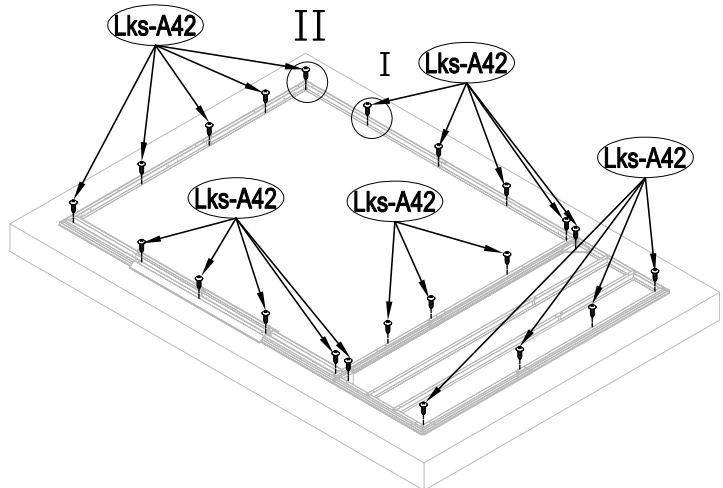
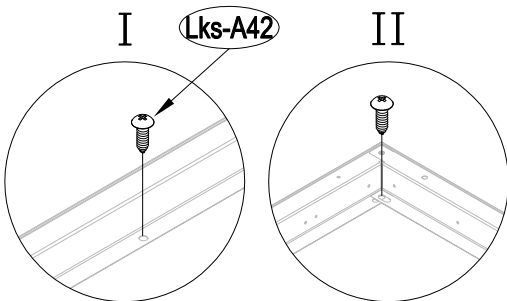
55



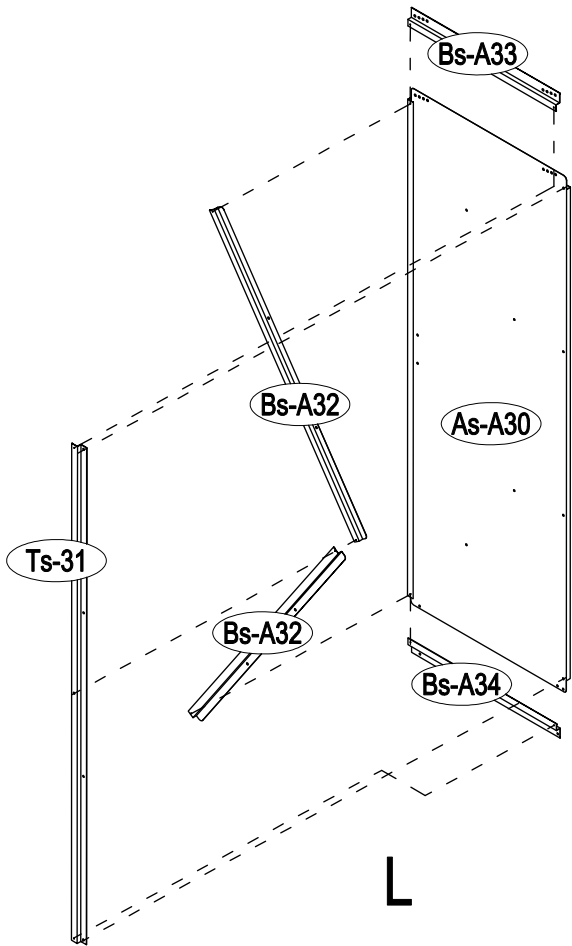
56



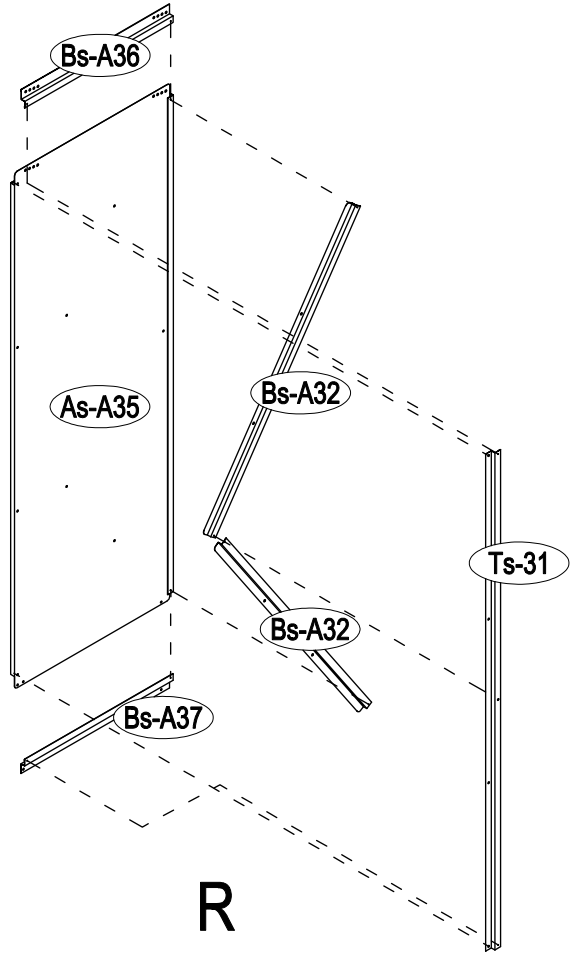
57





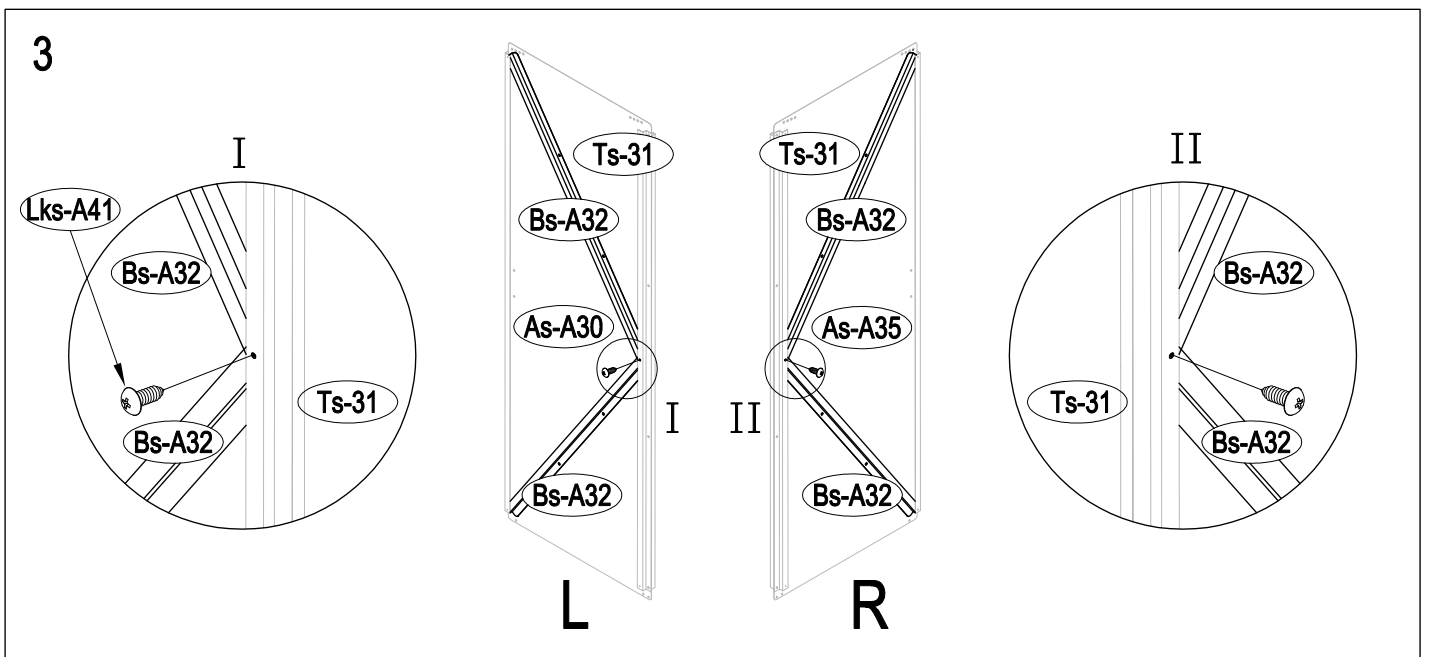
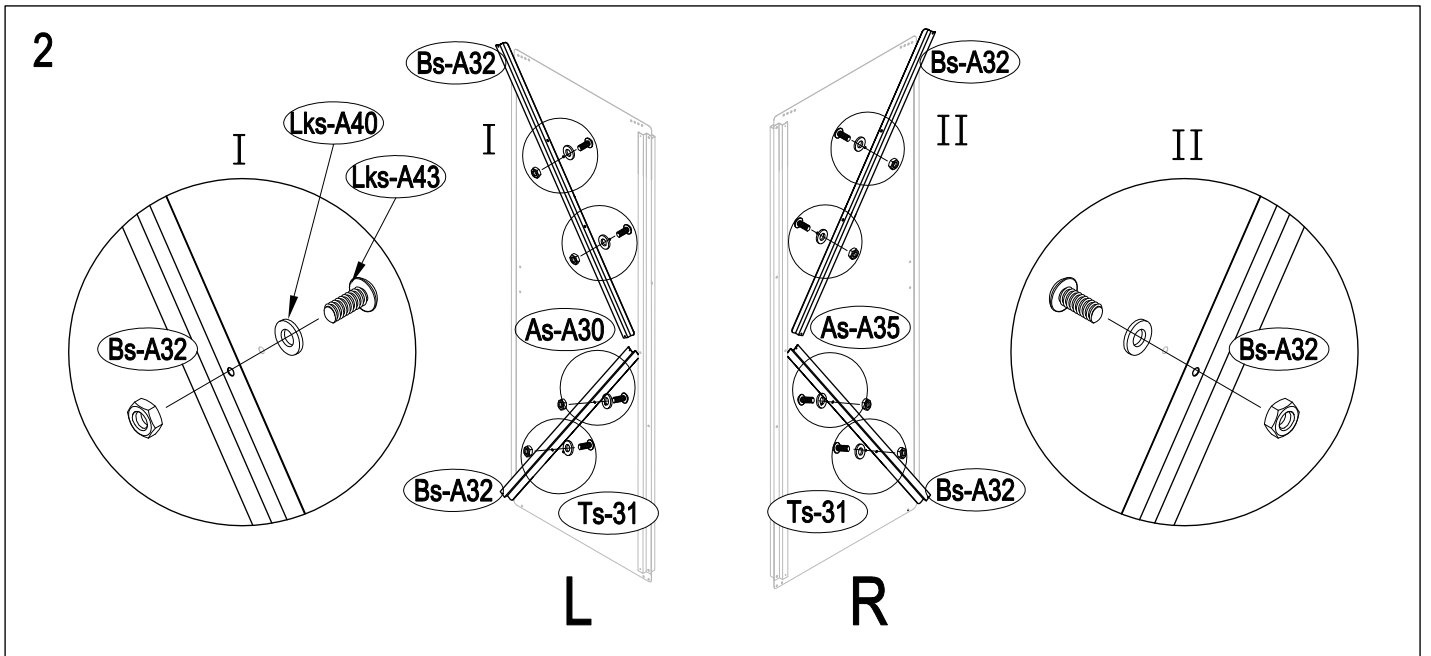
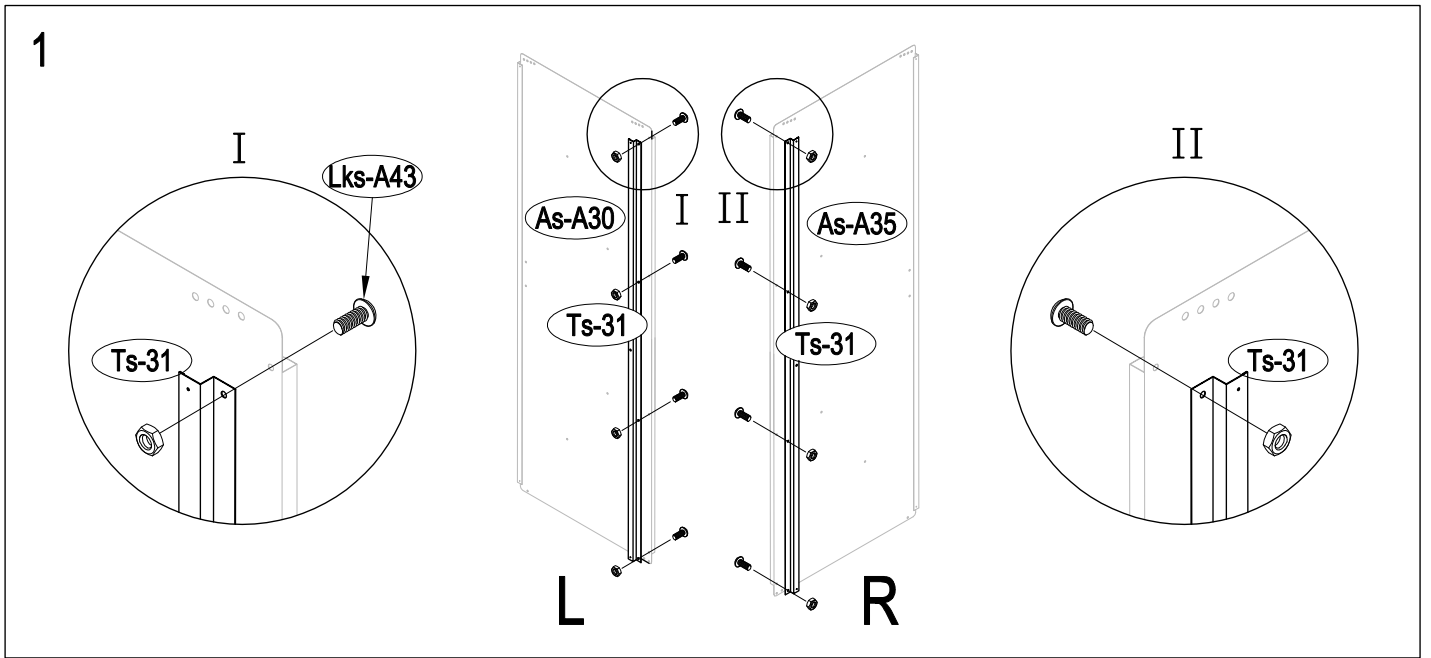


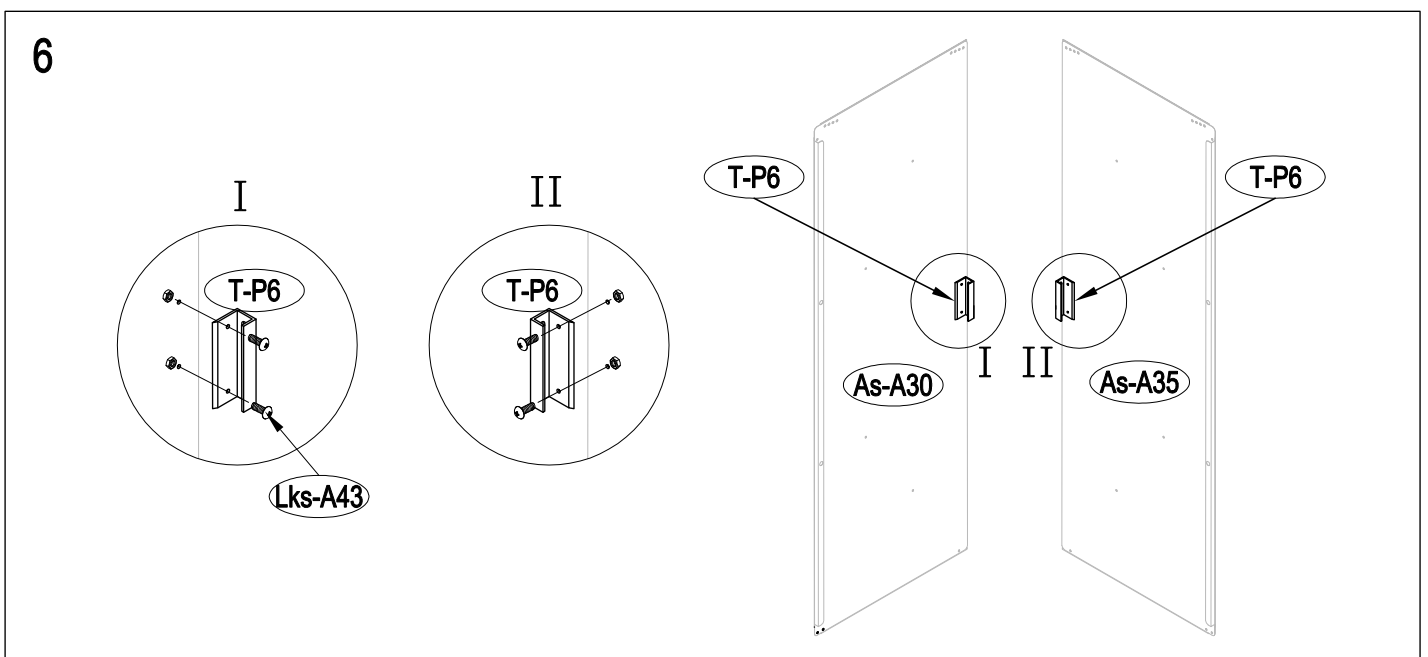
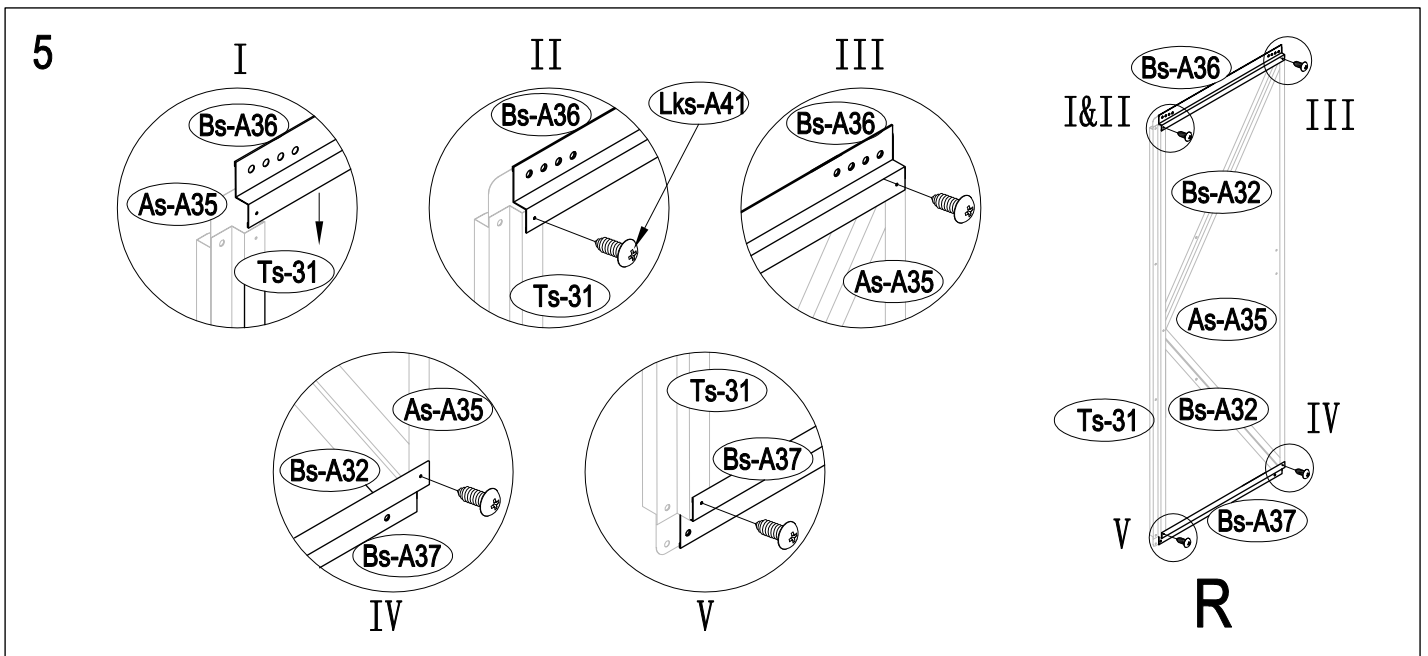
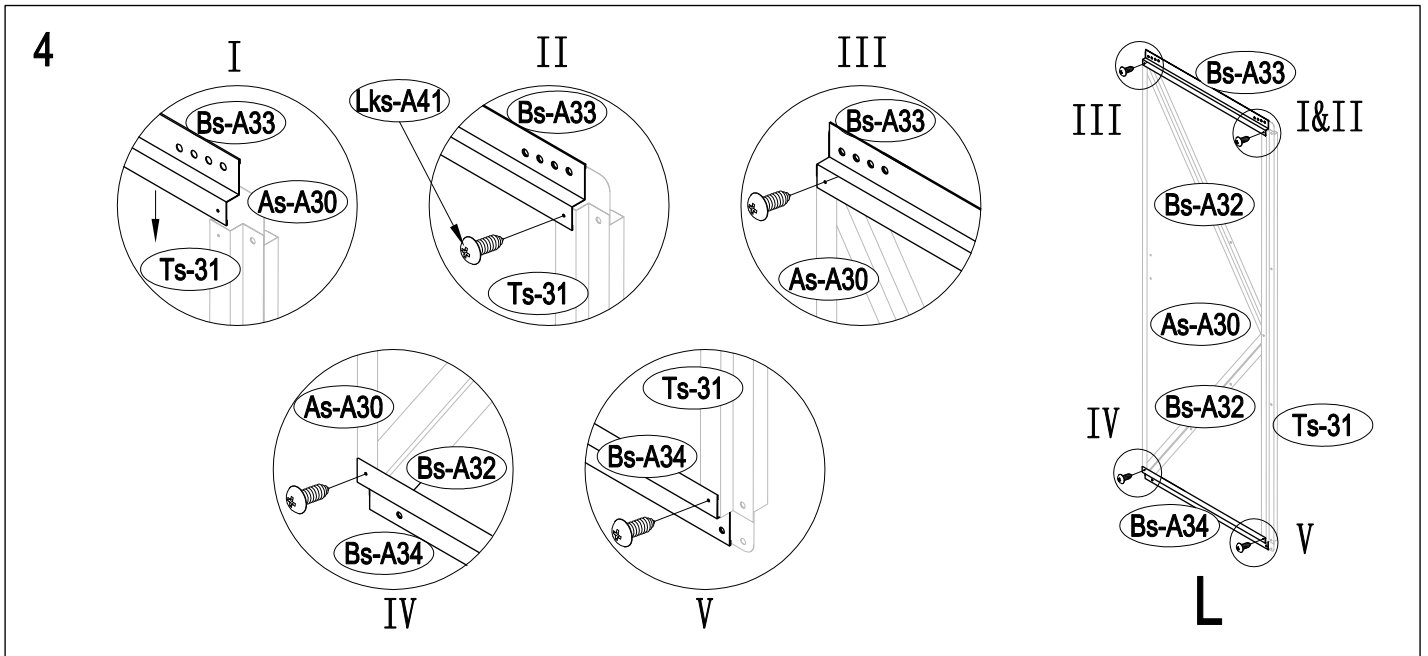
L

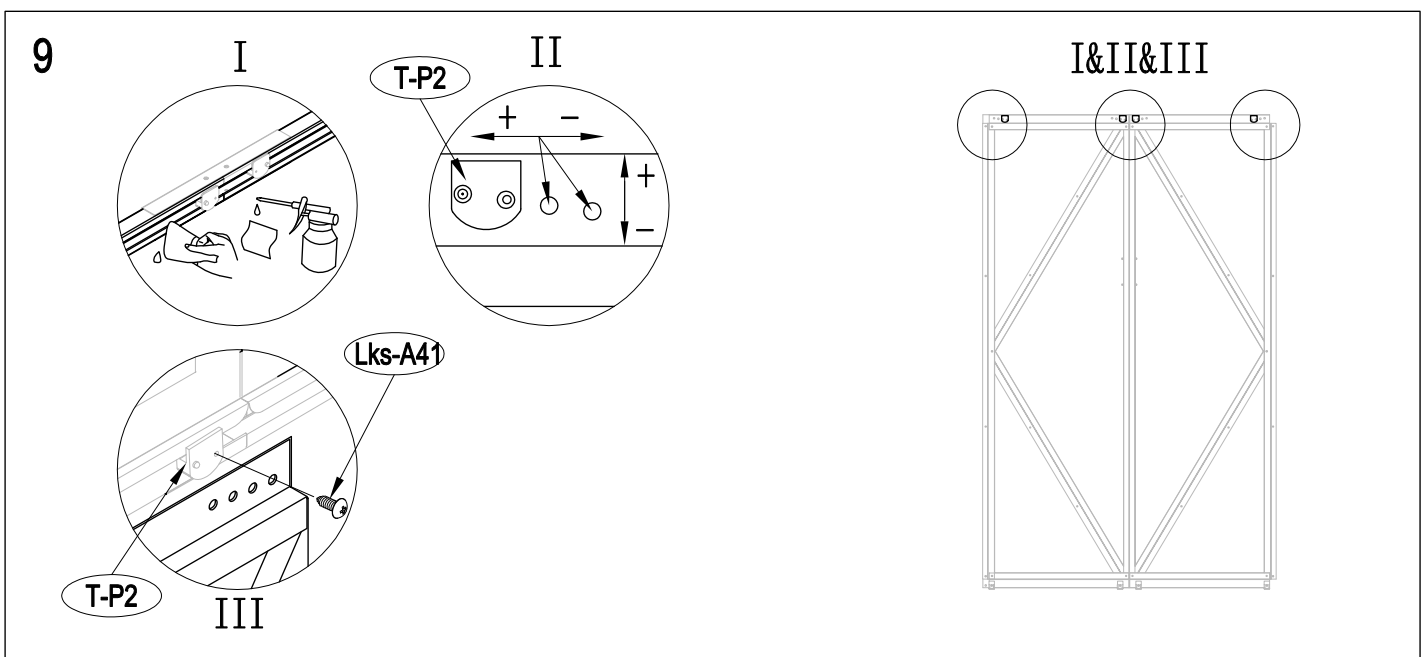
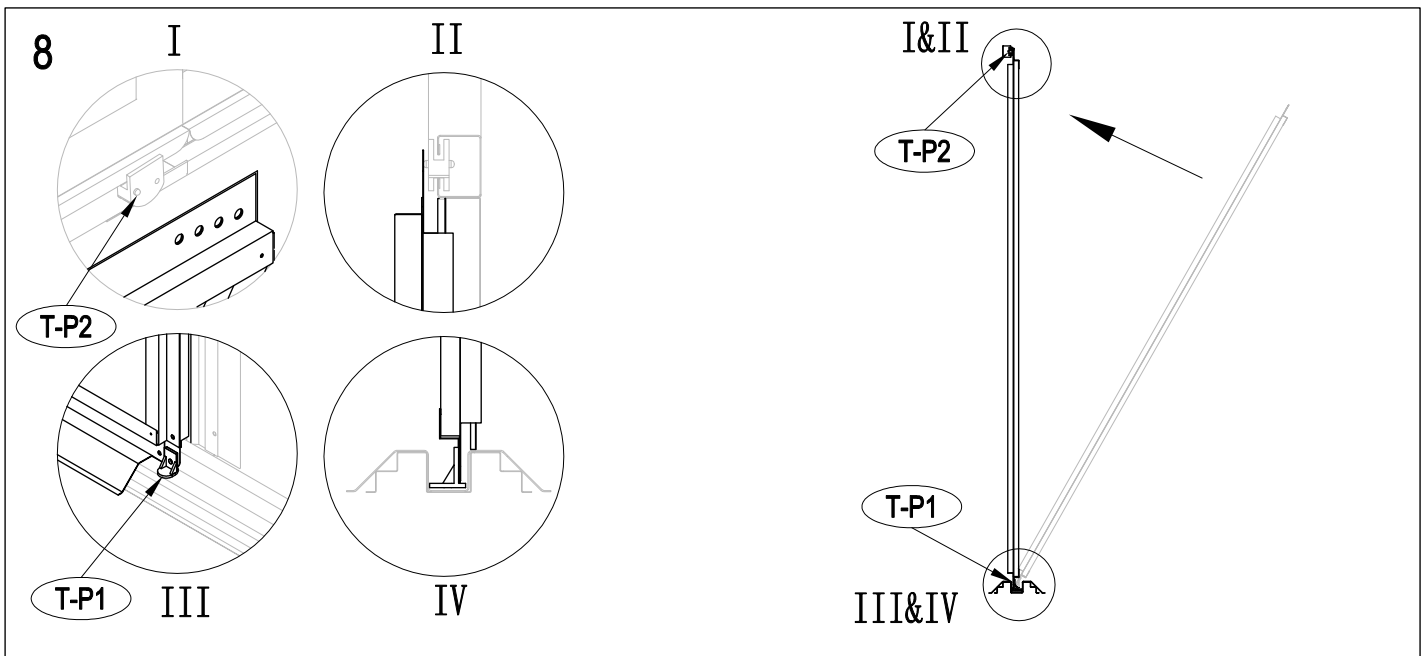
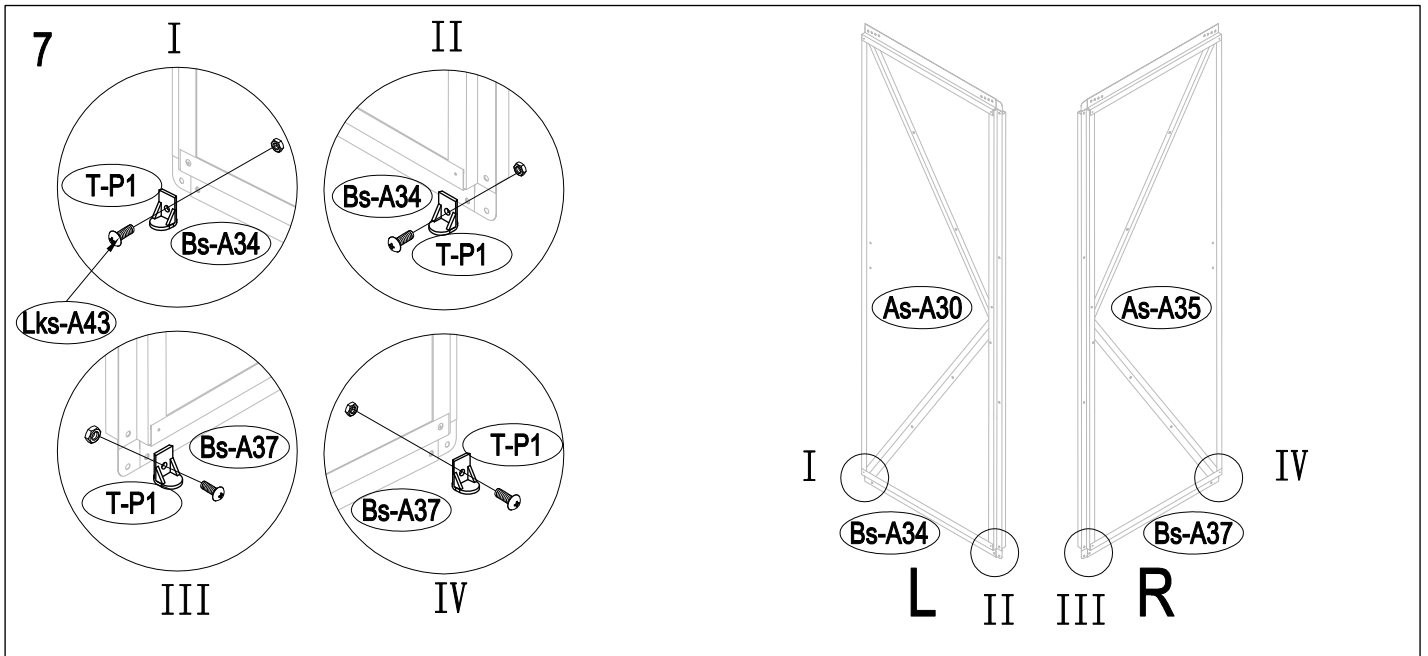


R









# Gamme Métal

## GARANTIE DE 15 ANS LIMITÉE ET DÉGRESSIVE

Nous garantissons nos bâtiments sur de la perforation causées par la rouille de part et d'autre du matériau. Nous remplacerons toute pièce perforée par la rouille dans des conditions normales d'utilisation et du service durant cette période. Pour que la garantie soit en vigueur, le bâtiment doit être entretenu comme indiqué dans le manuel d'utilisation.

### 1. Limitation de garantie :

- Abri qui a été victime d'abus, d'accident, de modification, de modification, de vandalisme, de négligence, de mauvaise utilisation, de contact abrasif, d'installation défectueuse ou de manque de soins raisonnables.
- Usure normale et prévisible.
- Les dommages qui se produisent en raison d'actes de la nature, à savoir. ouragan, tornade, vent, inondation, neige, débris entraînés par le vent, etc.
- Les frais de main-d'œuvre ou d'installation de tiers, quels qu'ils soient, ne sont pas remboursables en vertu de la garantie.
- Le client est responsable de toutes les questions de zonage et permis si nécessaire.
- Produit non installé selon les instructions fournies.

### 2. Réclamation et notifications

- Toute demande de garantie doit être notifiée sur le site [www.sav.comintes.com](http://www.sav.comintes.com) dans les 30 jours suite à la découverte du produit défectueux, accompagnée du ticket de caisse original, et d'une illustration lisible et détaillées des pièces endommagées.
- Comintes se réserve le droit d'enquêter indépendamment sur la cause de toute panne

### 3. Compensation

- En cas d'indisponibilité de pièces détachées et si une réclamation sous cette garantie est convenablement notifiée et approuvée par Comintes, l'acheteur peut soit acquérir un produit de remplacement ; ou recevoir un remboursement du prix d'achat du produit d'origine ou d'une partie, tout cela conformément à la table suivante :

Période depuis l'achat	Produit de remplacement	Remboursement
Jusqu'à un an après l'achat	Gratuit	100%
De la fin de la 1 <sup>ère</sup> année à la fin de la 2 <sup>nde</sup>	L'acquéreur paiera 10% du prix d'achat d'origine	95%
De la fin de la 2 <sup>nde</sup> année à la fin de la 3 <sup>ème</sup>	L'acquéreur paiera 20% du prix d'achat d'origine	90%
De la fin de la 3 <sup>ème</sup> année à la fin de la 4 <sup>ème</sup>	L'acquéreur paiera 30% du prix d'achat d'origine	85%
De la fin de la 4 <sup>ème</sup> année à la fin de la 5 <sup>ème</sup>	L'acquéreur paiera 40% du prix d'achat d'origine	80%
De la fin de la 5 <sup>ème</sup> année à la fin de la 6 <sup>ème</sup>	L'acquéreur paiera 50% du prix d'achat d'origine	75%
De la fin de la 6 <sup>ème</sup> année à la fin de la 7 <sup>ème</sup>	L'acquéreur paiera 55% du prix d'achat d'origine	70%
De la fin de la 7 <sup>ème</sup> année à la fin de la 8 <sup>ème</sup>	L'acquéreur paiera 60% du prix d'achat d'origine	65%
De la fin de la 8 <sup>ème</sup> année à la fin de la 9 <sup>ème</sup>	L'acquéreur paiera 65% du prix d'achat d'origine	60%
De la fin de la 9 <sup>ème</sup> année à la fin de la 10 <sup>ème</sup>	L'acquéreur paiera 70% du prix d'achat d'origine	55%
De la fin de la 10 <sup>ème</sup> année à la fin de la 11 <sup>ème</sup>	L'acquéreur paiera 75% du prix d'achat d'origine	50%
De la fin de la 11 <sup>ème</sup> année à la fin de la 12 <sup>ème</sup>	L'acquéreur paiera 80% du prix d'achat d'origine	40%
De la fin de la 12 <sup>ème</sup> année à la fin de la 13 <sup>ème</sup>	L'acquéreur paiera 85% du prix d'achat d'origine	30%
De la fin de la 13 <sup>ème</sup> année à la fin de la 14 <sup>ème</sup>	L'acquéreur paiera 90% du prix d'achat d'origine	20%
De la fin de la 14 <sup>ème</sup> année à la fin de la 15 <sup>ème</sup>	L'acquéreur paiera 95% du prix d'achat d'origine	10%

- Comintes se réserve le droit de fournir des substitutions si le produit ou une partie de celui-ci n'est plus disponible ou obsolète
- Cette garantie ne couvre pas les coûts et dépenses de déplacement et d'installation du produit ou les taxes et frais de port ou toute autre perte directe ou indirecte qui pourrait résulter de la panne du produit