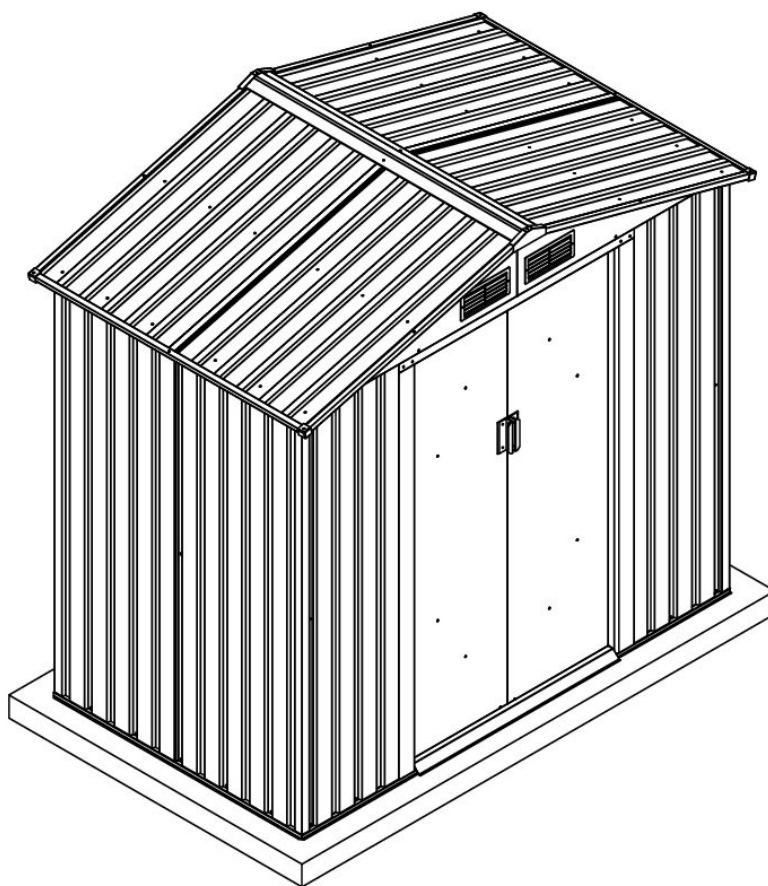


Notice de montage

Assembly instruction

Instrucciones de instalación



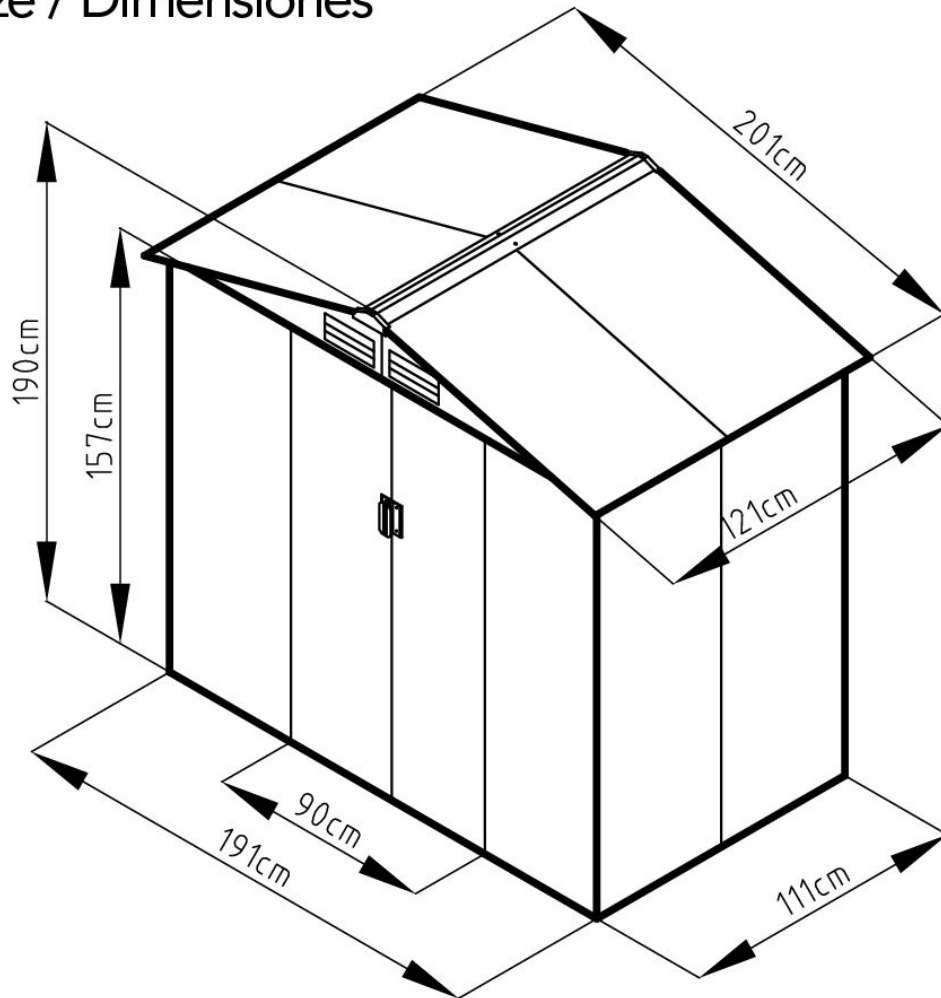
Montage : 2 personnes - 1 à 2 heures

Assembly : 2 people - 1 at 2 hours

Montaje : 2 personas - 1 a 2 horas

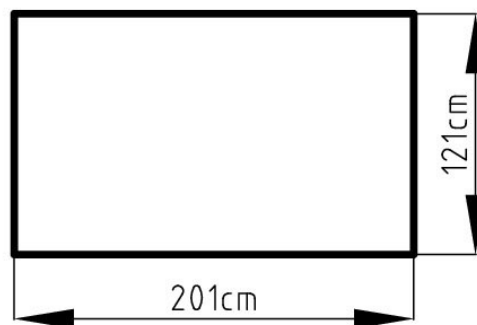
Dimensions :

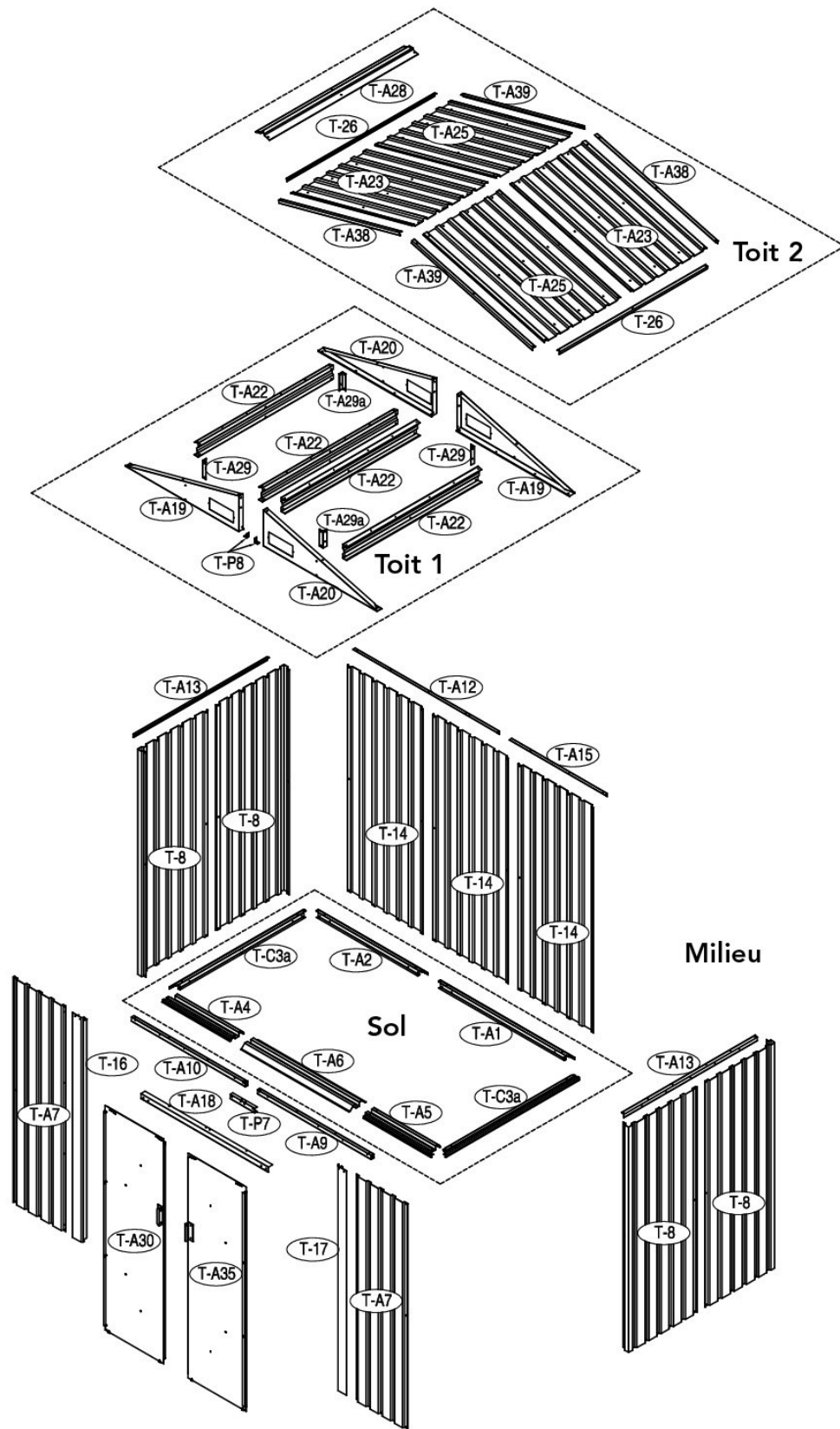
Size / Dimensiones

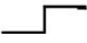

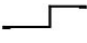














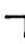









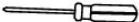





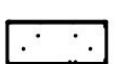


Zone d'installation nécessaire :

Area of installation requirement / Superficie de la base de instalación





NO.	IMAGE	mm	QTY	NO.	IMAGE	mm	QTY	
SOL				T-31		1535	x2	
T-A1		1102	x1	T-A32		836	x4	
T-A2		902	x1	T-A33		456	x1	
T-C3a		1102	x2	T-A34		456	x1	
T-A4		560	x1	T-A36		456	x1	
T-A5		560	x1	T-A37		456	x1	
T-A6		895	x1	ANNEXE				
MILIEU				T-P1				x4
T-A7		1600	x2	T-P2			x4	
T-8		1600	x4	T-P3			x4	
T-14		1600	x3	T-P4			x2	
T-A9		932	x1	TP5A			x4	
T-A10		932	x1	T-P6			x2	
T-A13		1096	x2	T-P7		200	x1	
T-A12		1184	x1	T-P8			x2	
T-A15		784	x1	T-A40			x128	
T-16		1595	x1	T-A41		ST4x10	x174	
T-17		1595	x1	T-A42		ST4x16	x16	
T-A18		1040	x1	T-A43		M4x10	x56	
TOIT 1				T-A44			x60	
T-A19		932	x2				x1	
T-A20		932	x2					
T-A22		1108	x4					
T-A29		120	x2					
T-A29a		120	x2					
TOIT 2								
T-A23		1028	x2					
T-A25		1028	x2					
T-26		1216	x2					
T-A38		1026	x2					
T-A39		1026	x2					
T-A28		1220	x1					
PORTE								
T-A30		1595	x1					
T-A35		1595	x1					

Il est important que ces instructions soient suivies étape par étape.

Les abris en métal doivent être installés sur un sol plat et à niveau.

L'abri est vendu sans plancher.
Ne pas installer lors d'intempéries.

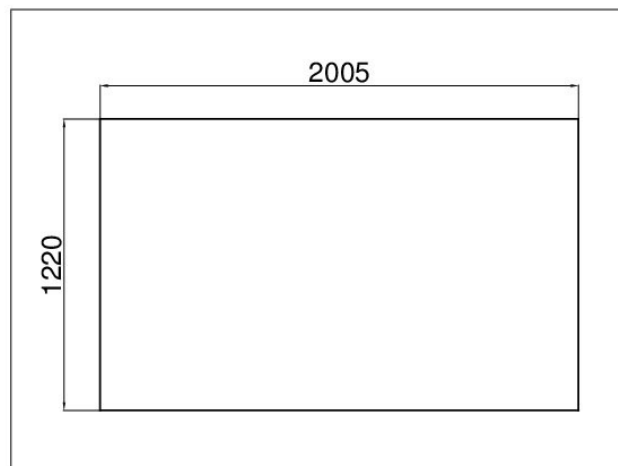
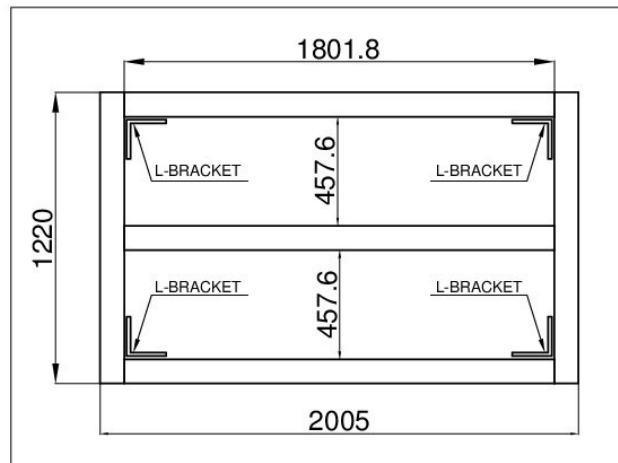
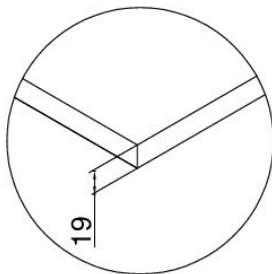
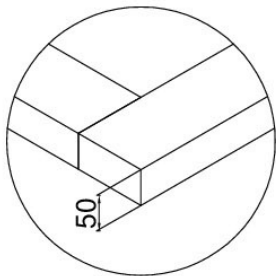
Nous vous recommandons de nettoyer votre abri en métal après chaque tombée de neige.

It is important that these instructions are followed step by step.

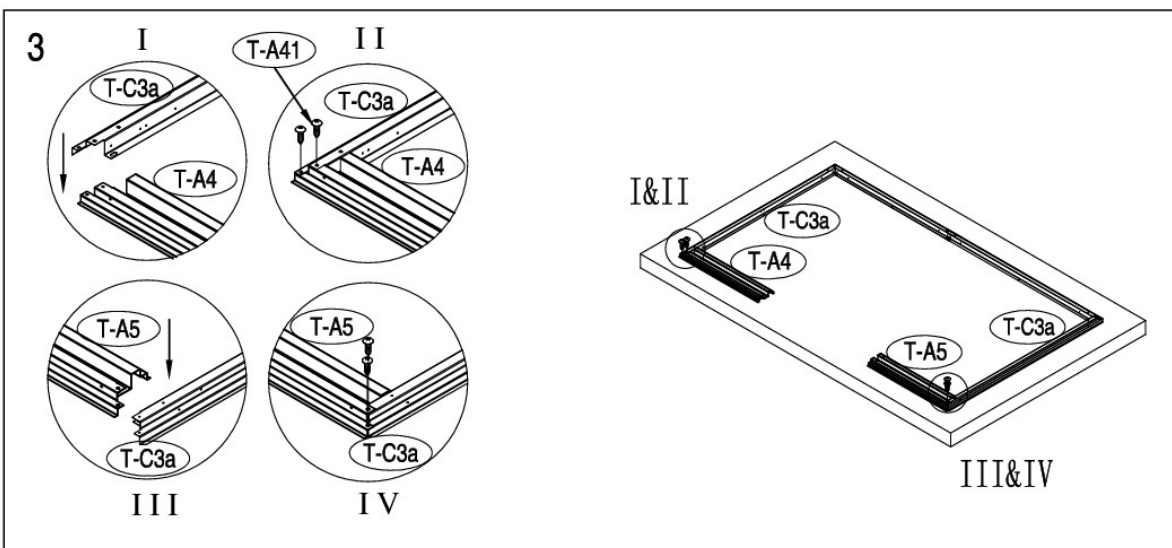
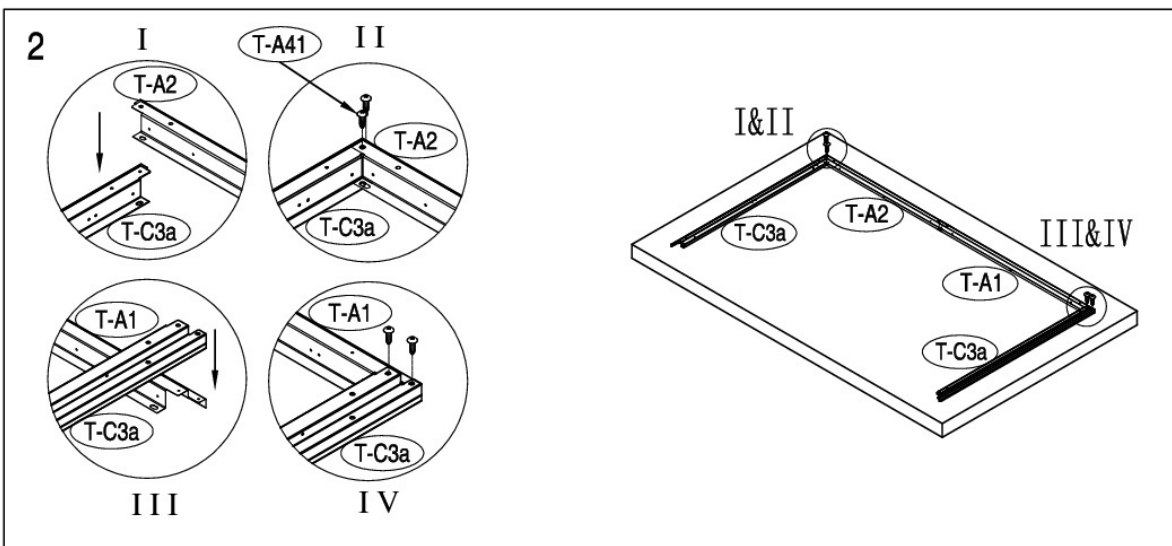
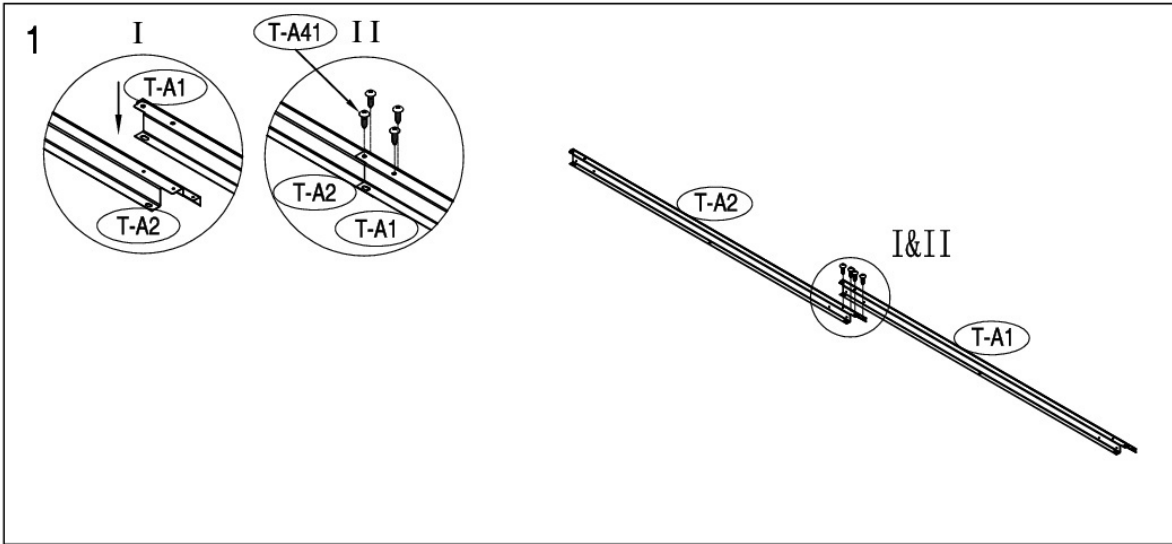
Metal Shed must be installed on a level wooden platform or a level concrete foundation.

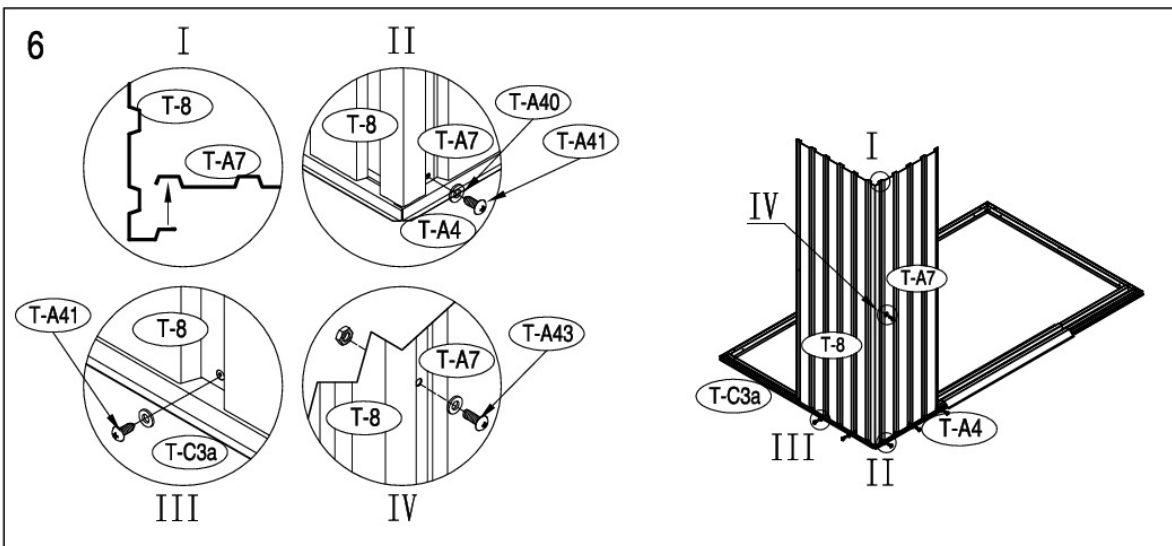
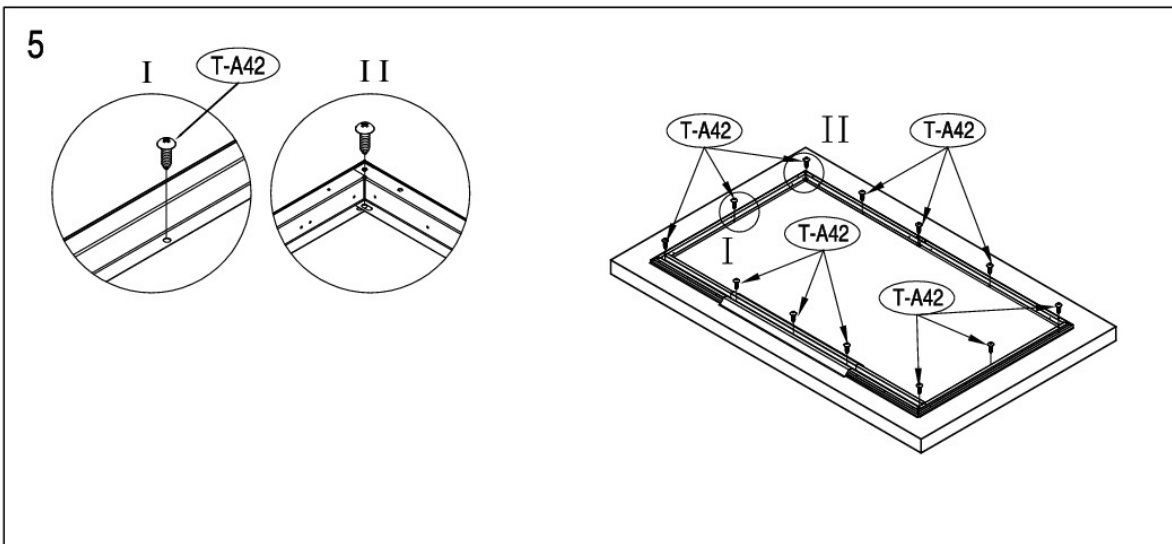
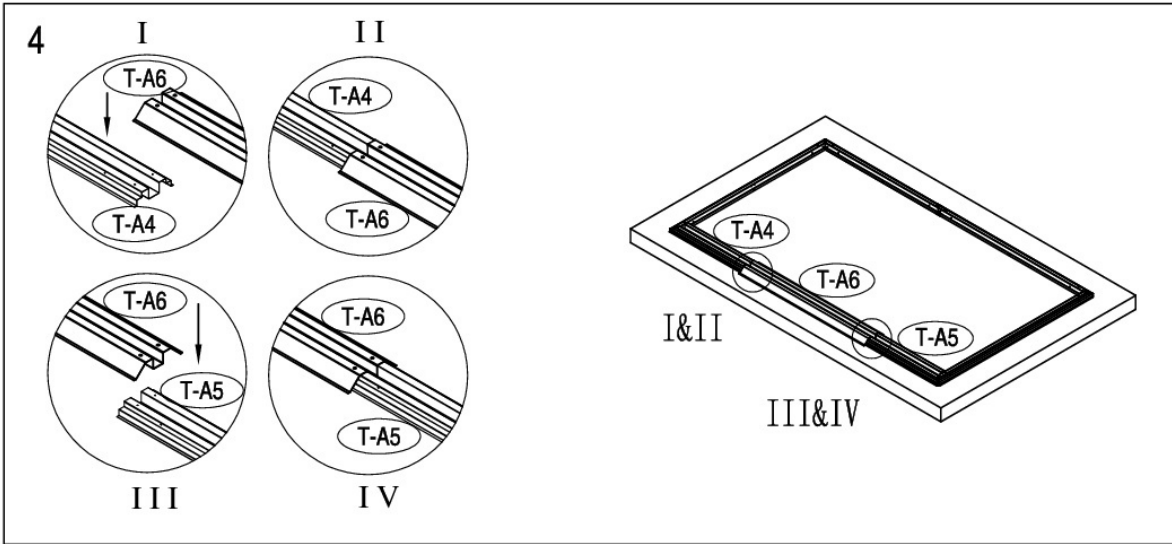
Wooden platform is extra and is not included.
Don't install under windy conditions.

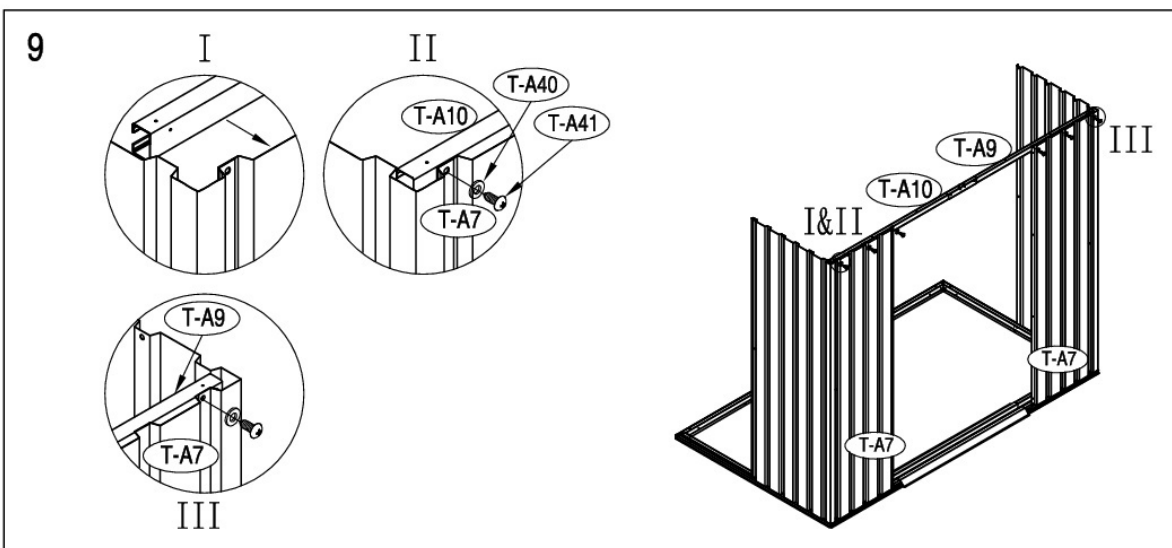
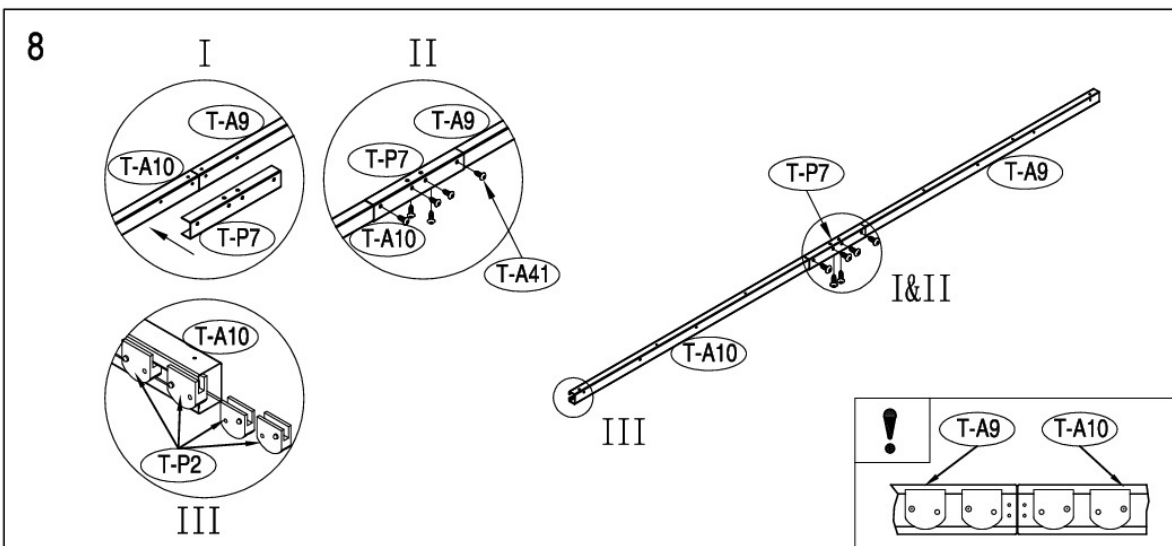
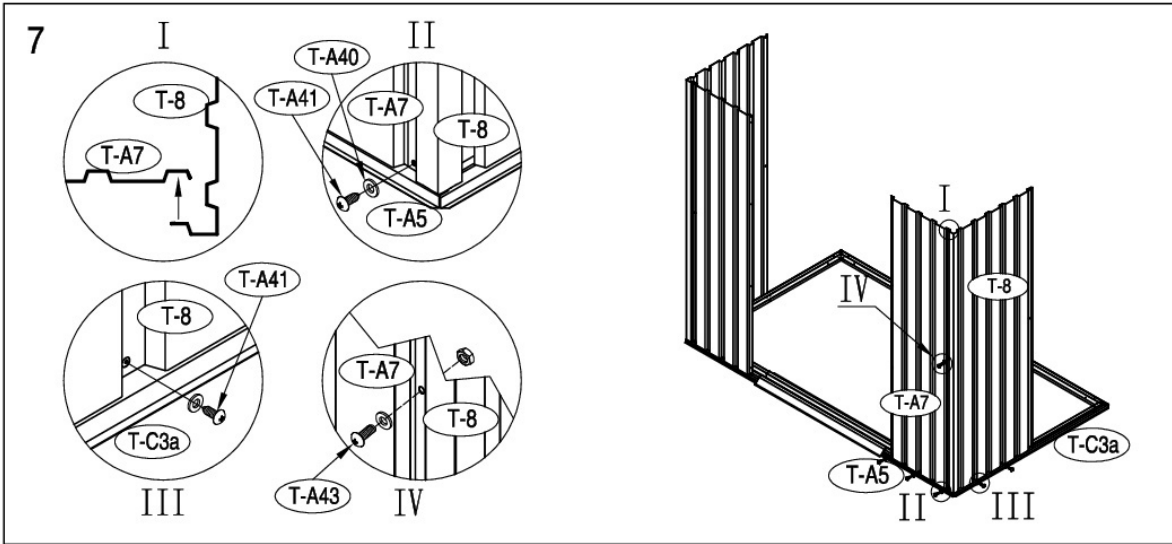
We recommend to clear your metal shed of snow after each snowfall.

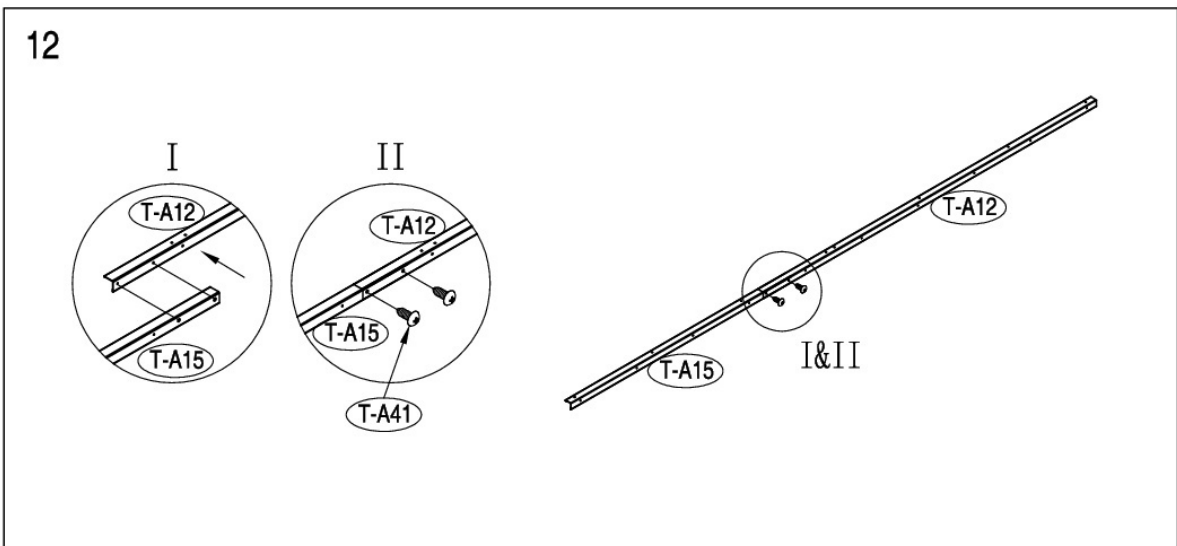
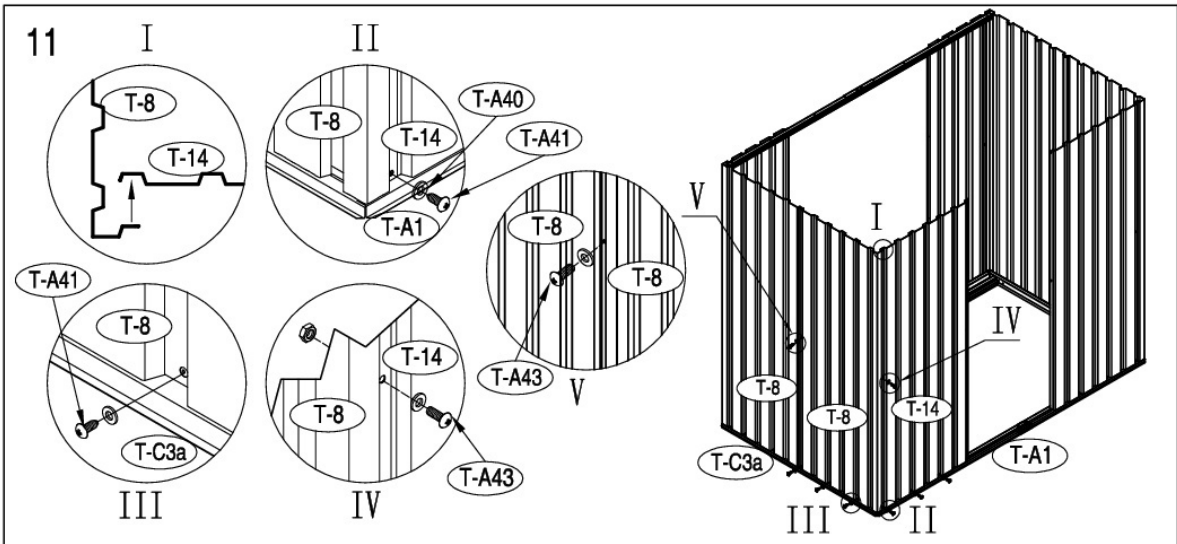
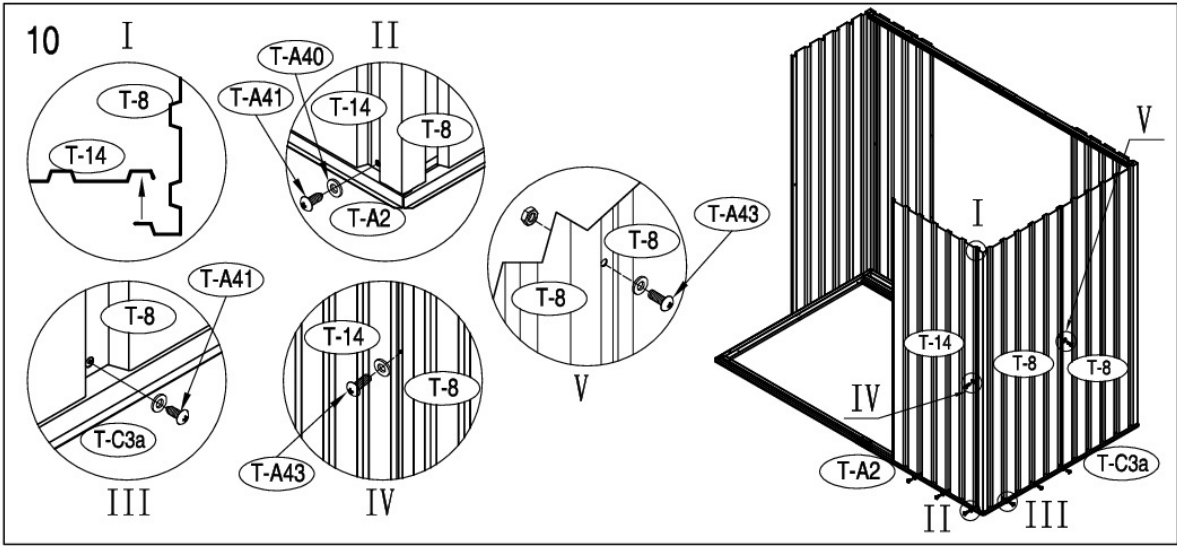


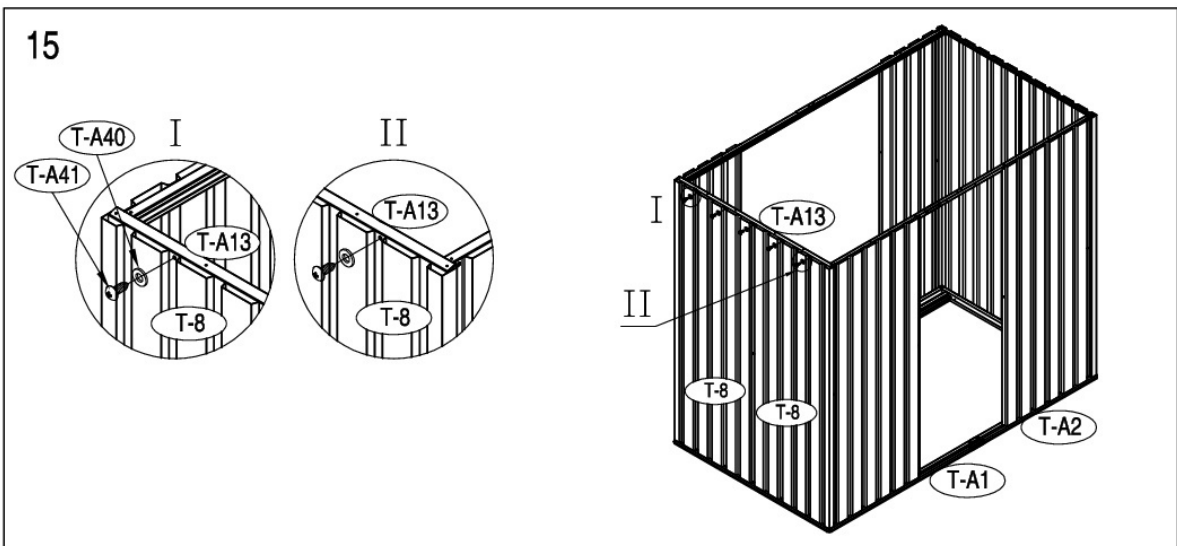
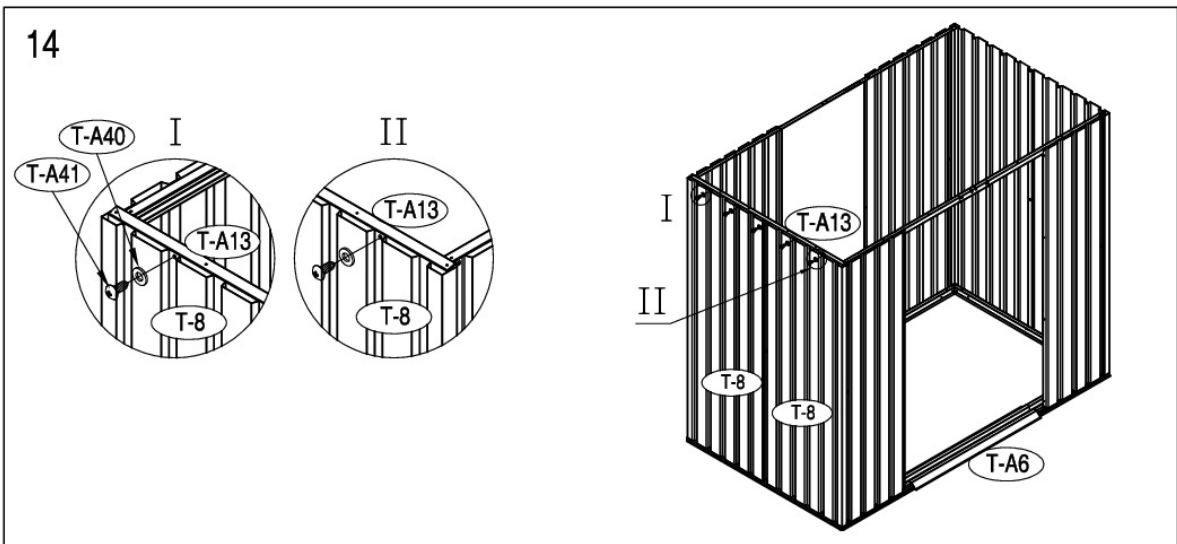
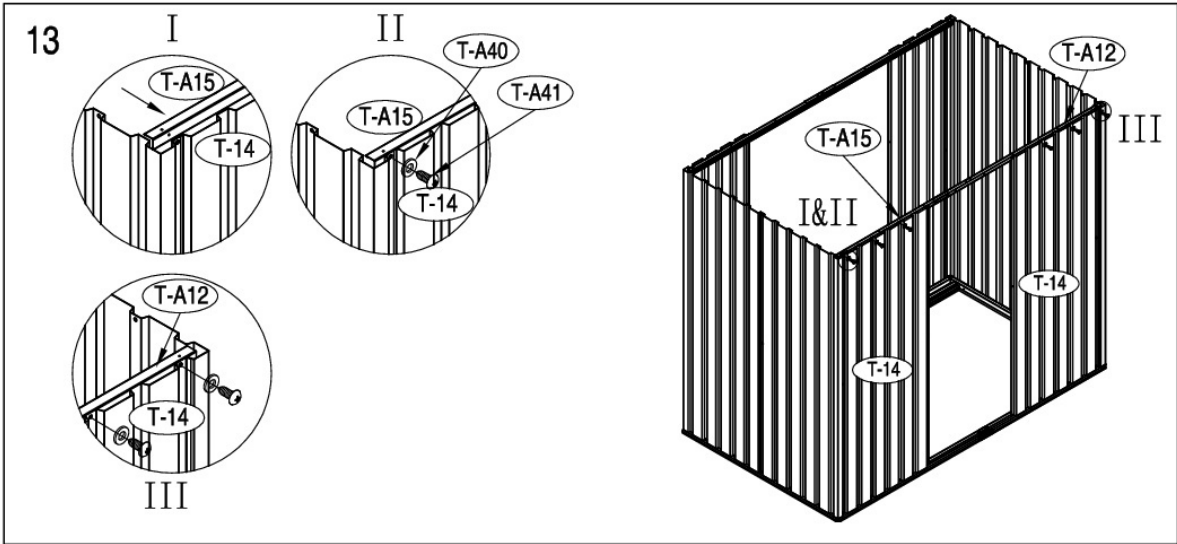
Important : utiliser des gants afin d'éviter de vous blesser
Important : use hand gloves to prevent injury

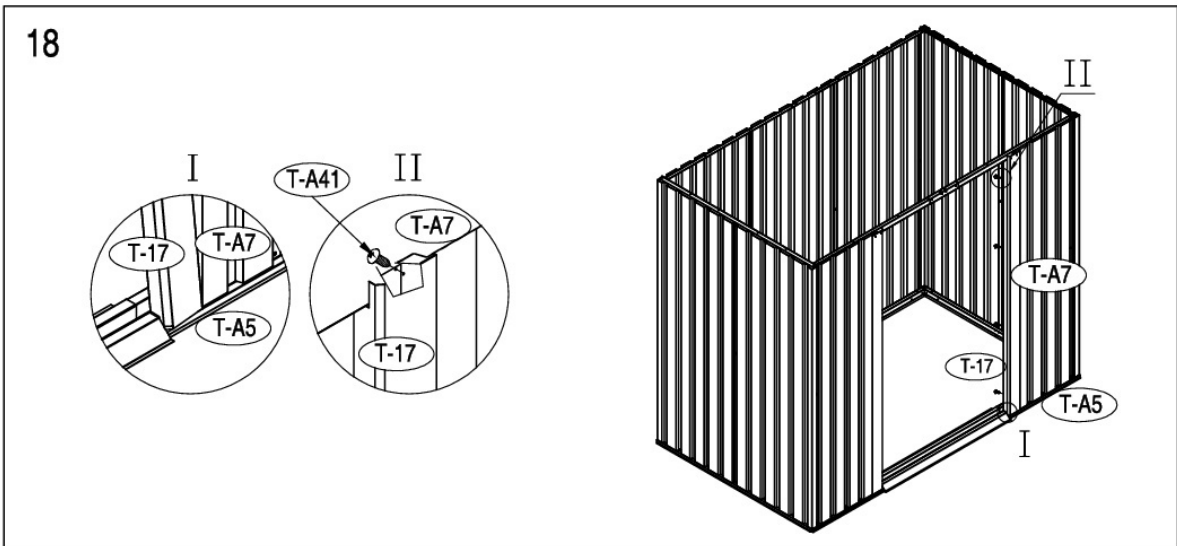
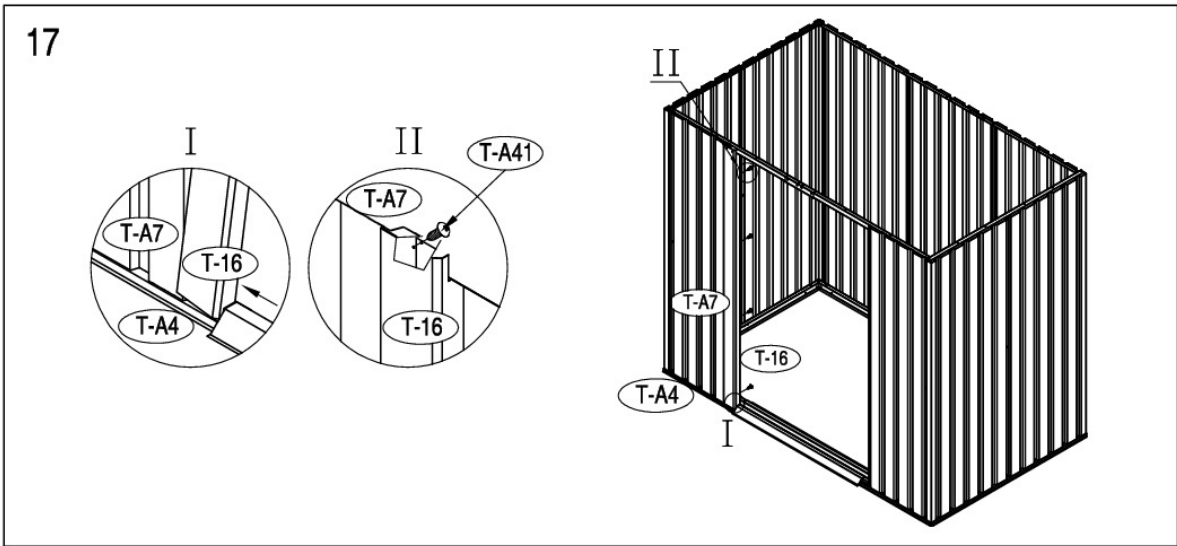
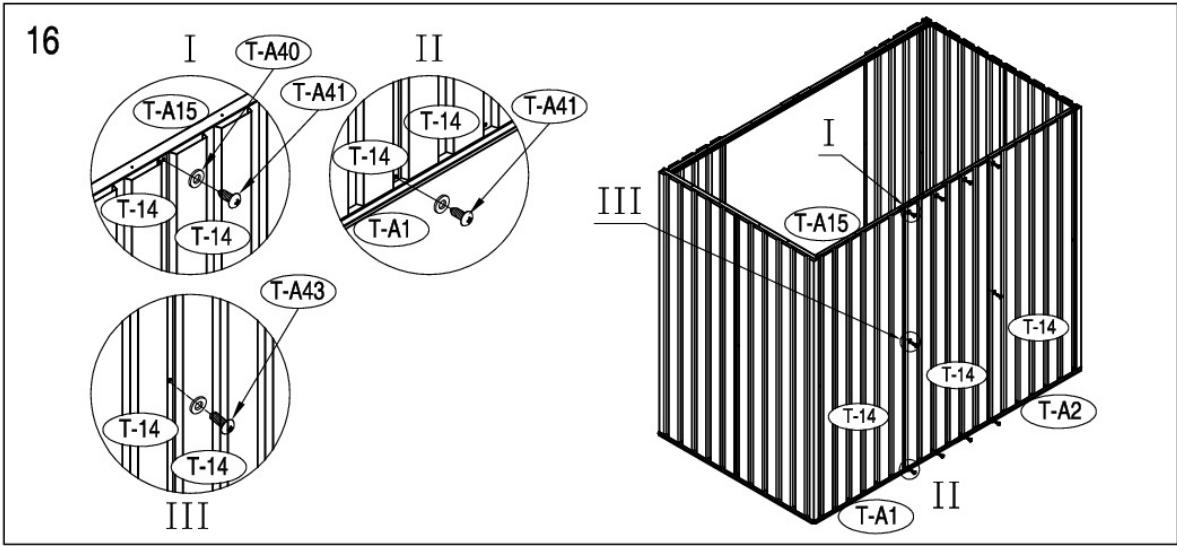




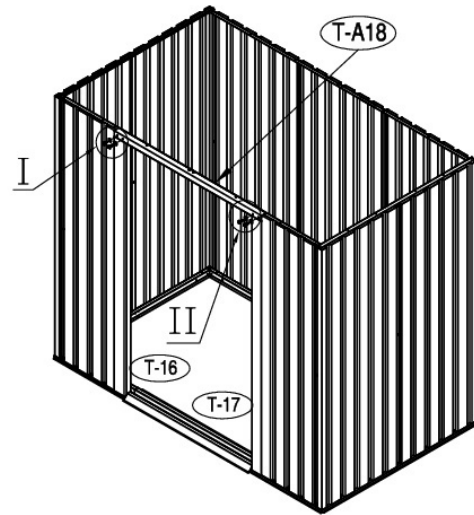
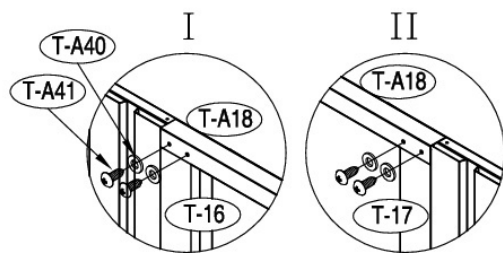




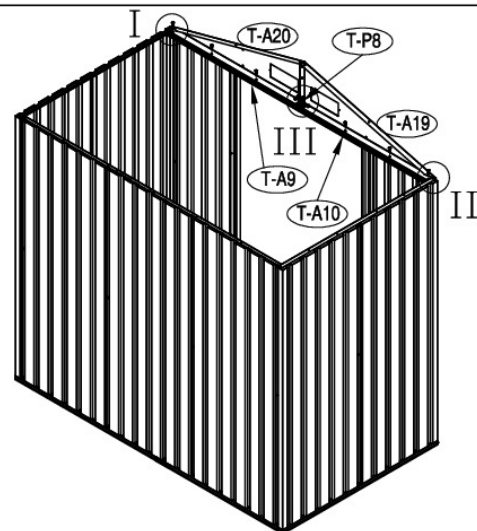
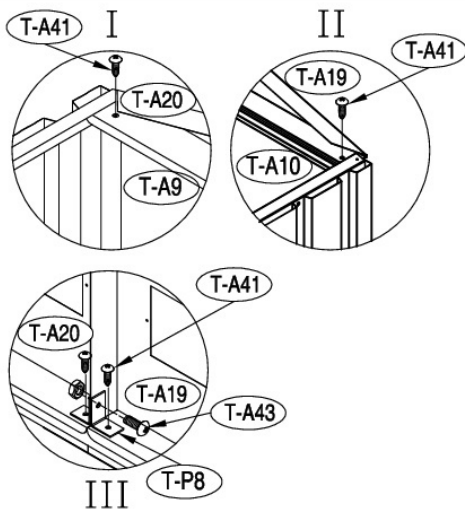




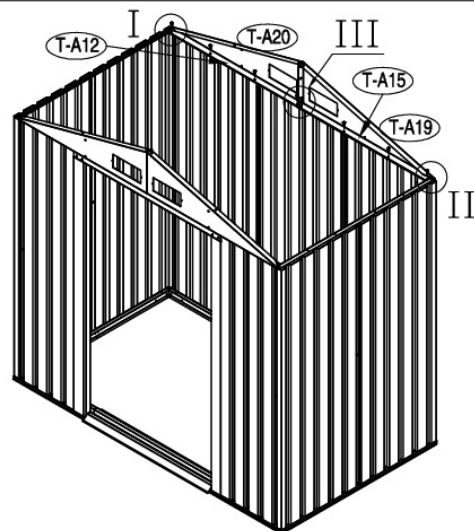
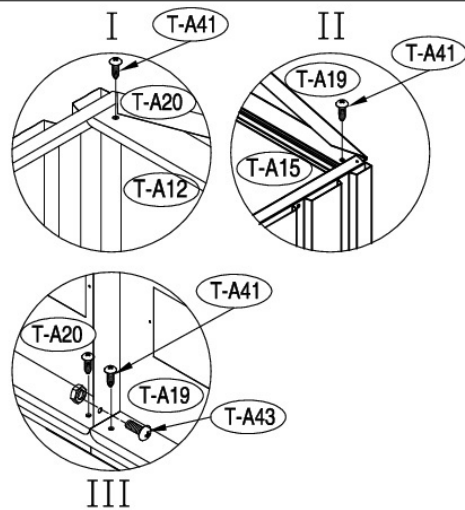
19



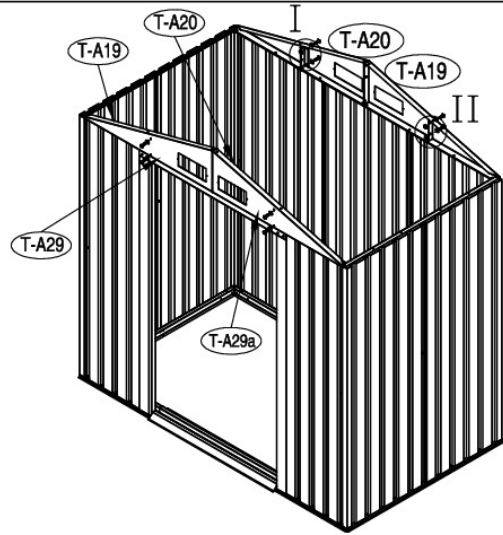
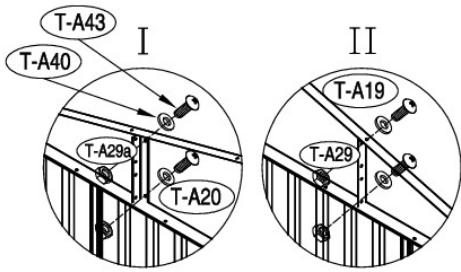
20



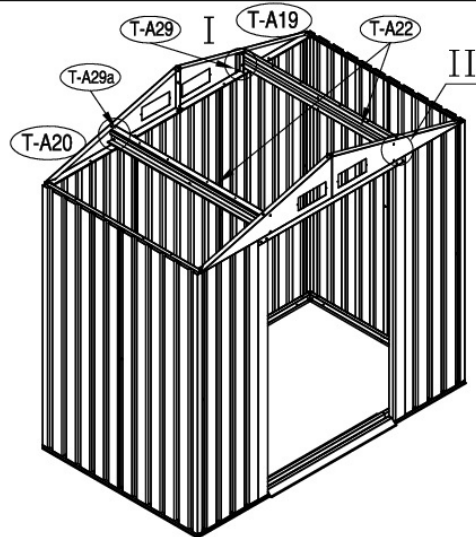
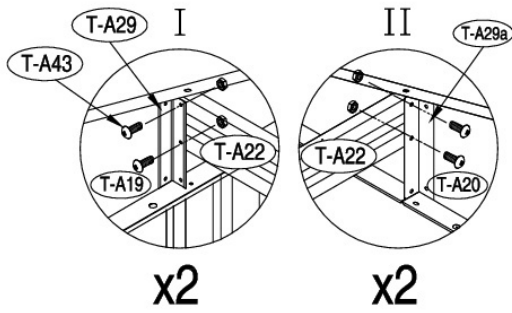
21



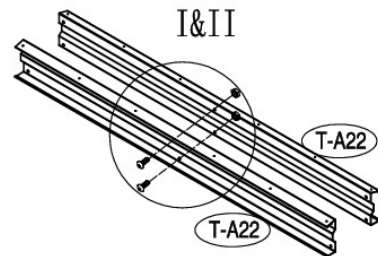
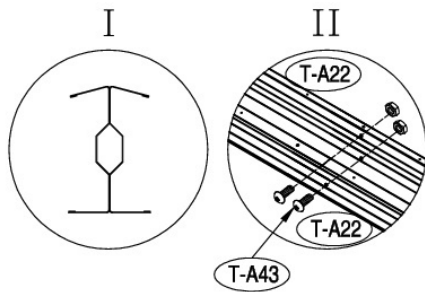
22

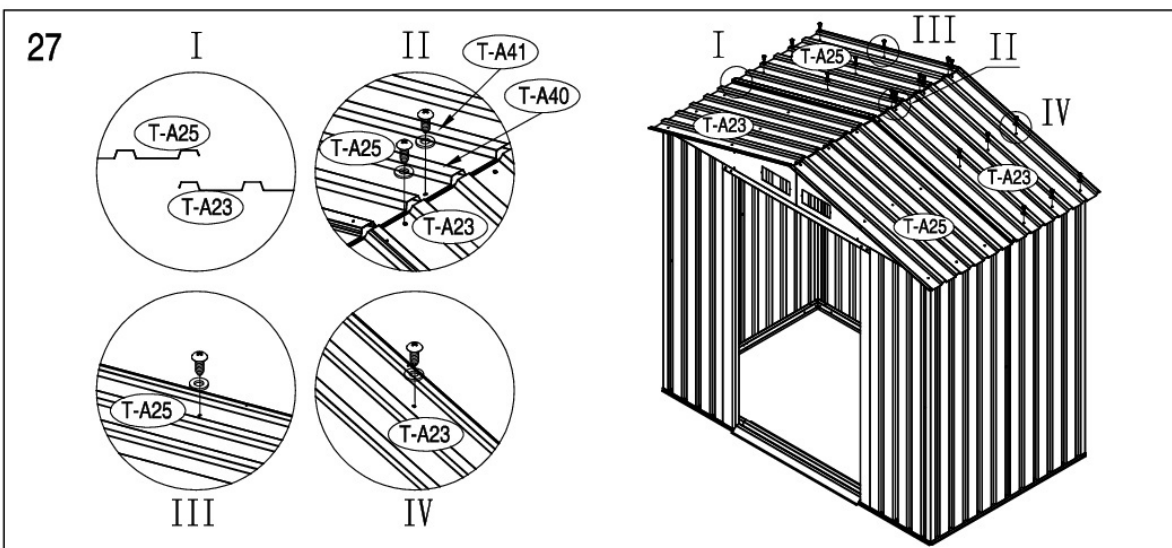
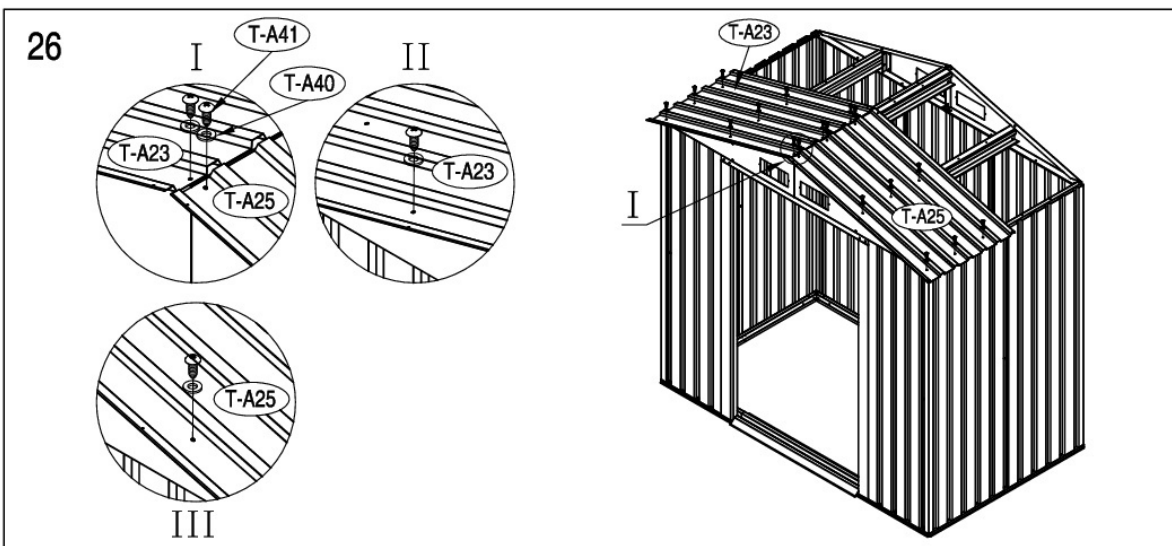
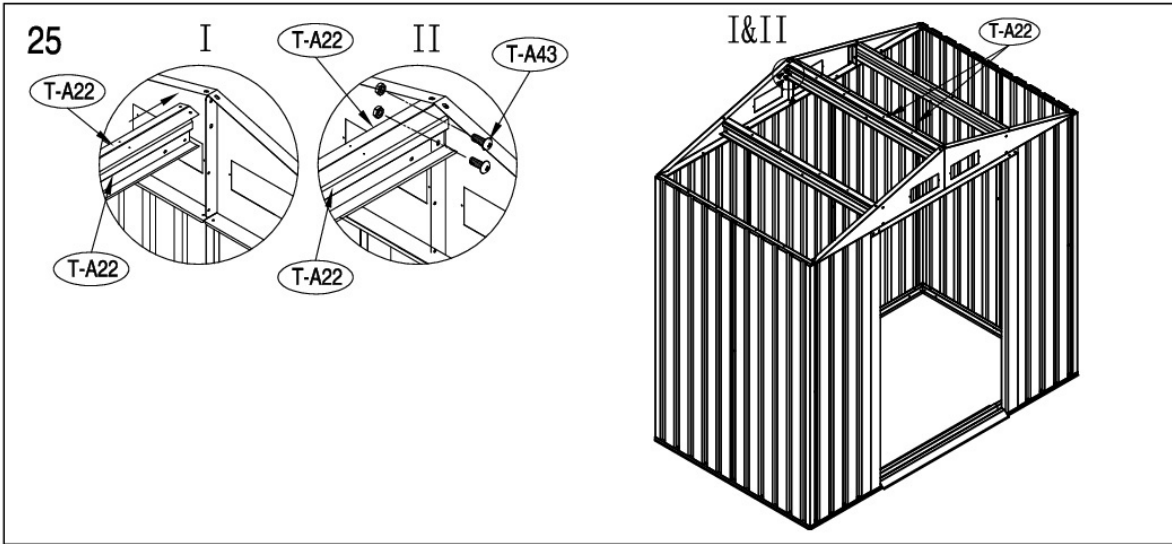


23

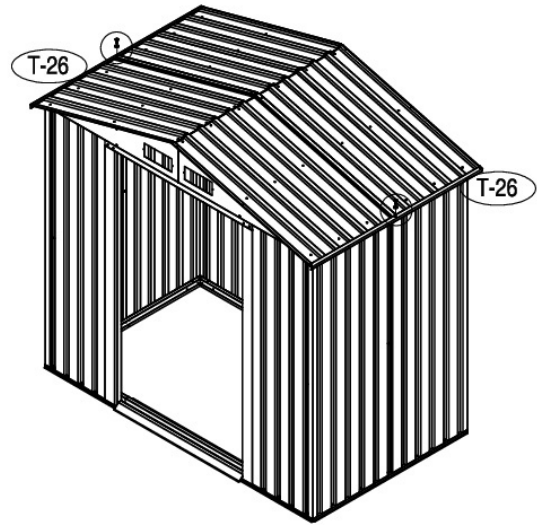
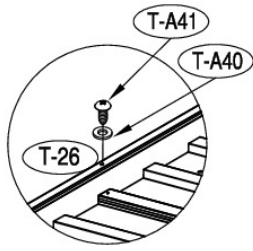


24

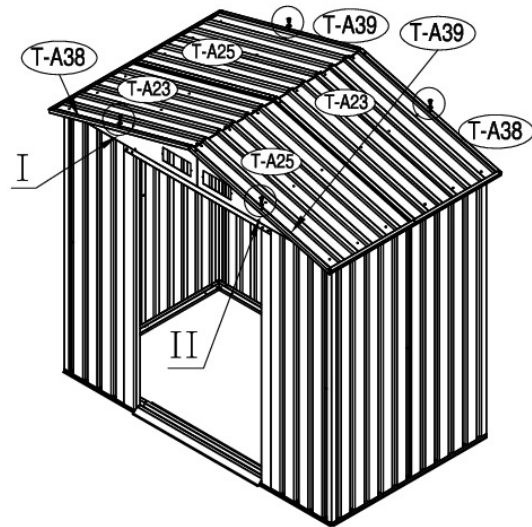
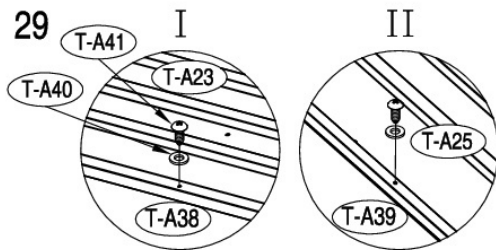




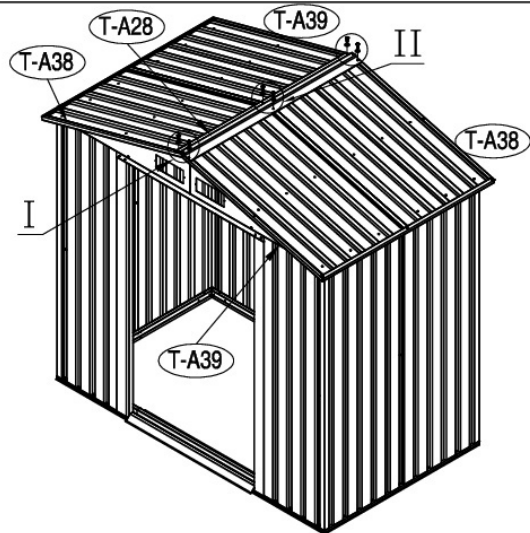
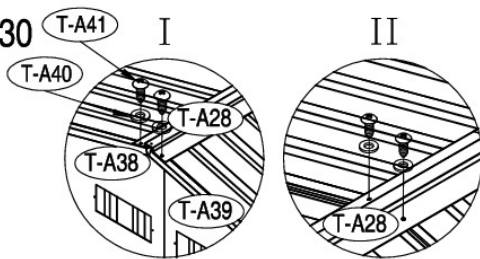
28

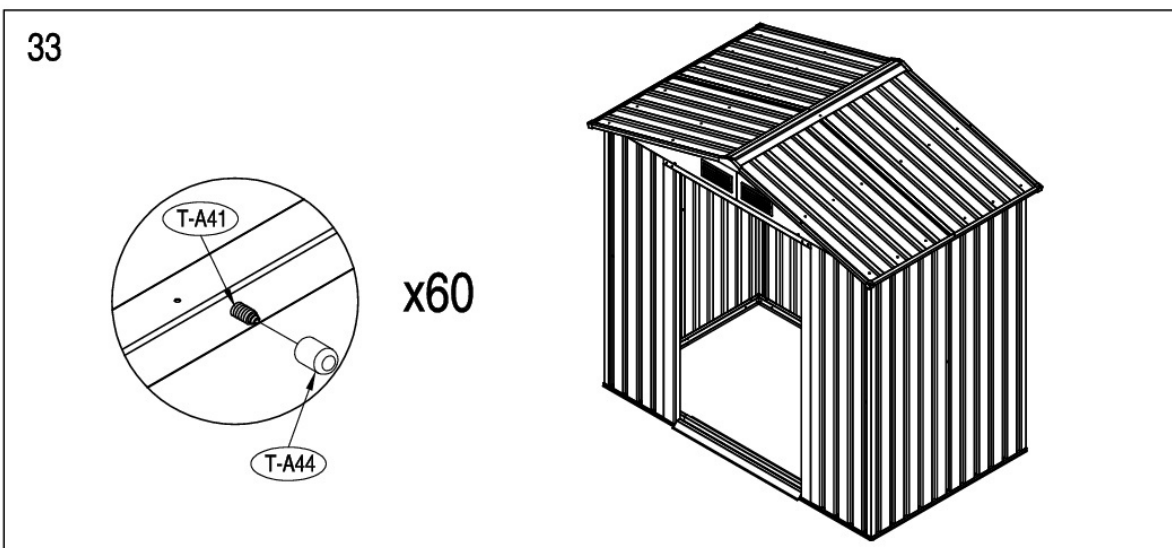
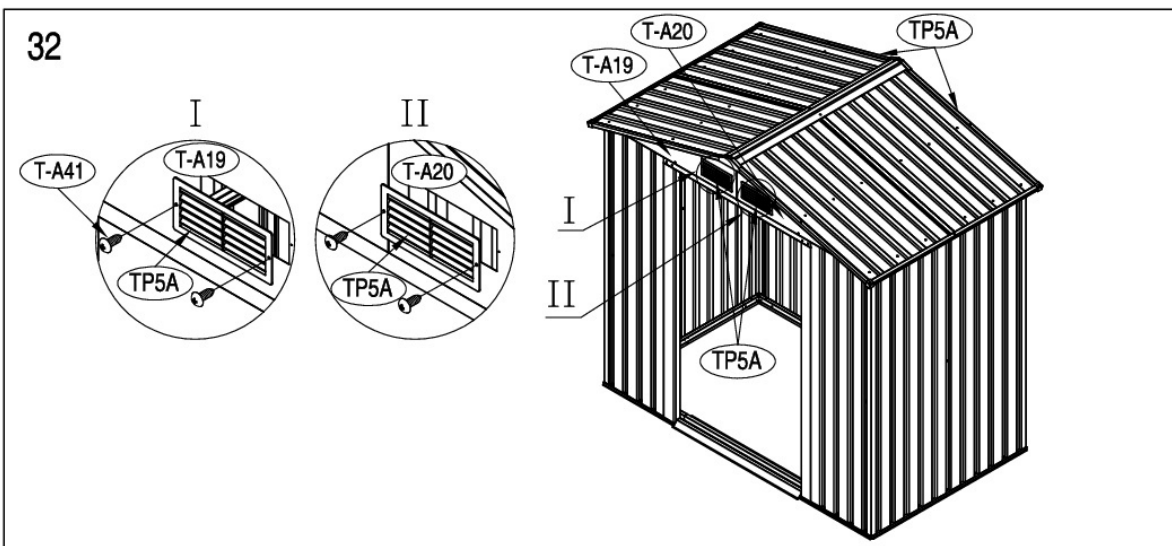
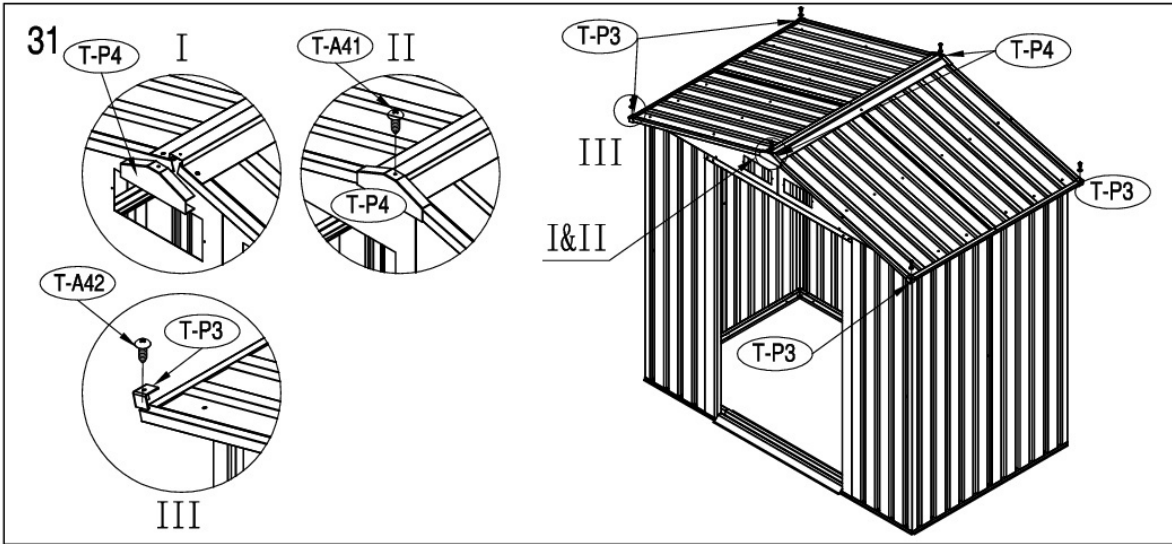


29



30





PORTE

