

PLAYGROUND

PORTIQUE POLLUX

(330 x 317 x h265cm)

003_02800_10022015

INSTALLATION INSTRUCTIONS

AIRE DE JEUX

PORTIQUE POLLUX

(330 x 317 x h265cm)

003_02800_10022015

GUIDE D'INSTALLATION



WARNINGS!

Only for home use.

Dedicated for external use only.

Dedicated for children over 3 years old.

Risk of falling down and/or hitting.

Maximum user weight is up to 50 kg.

Maximum number of users staying on the playground at the same time: 7.

AVERTISSEMENT!

Aire exclusivement destinée à un usage privé.

Aire exclusivement destinée à un usage en extérieur.

Prévue pour les enfants de plus de 3 ans.

Danger de chute ou de choc.

Poids maximal d'un utilisateur : 50 kg.

Nombre maximal d'utilisateurs présents en même temps sur la même aire de jeux: 7.

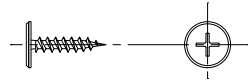
W80 x72



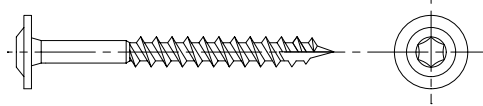
W40 x195



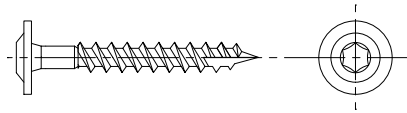
W20 x10



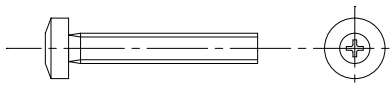
T80 x44



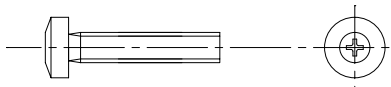
T60 x28



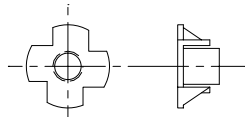
S50 x4



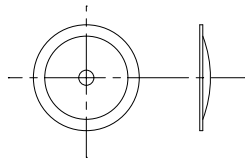
S40 x2



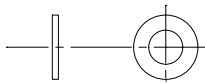
L11 x6



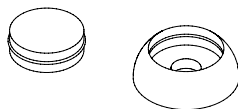
P28 x8



P17 x18



OS1 x38



Ø3
00239
x1

Ø5,5
01372
x1

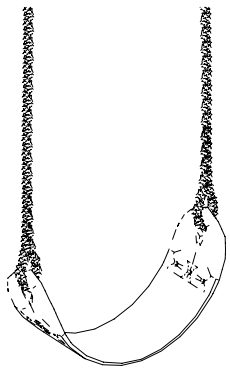
Ø10
00188
x1

PH3
00068
x1

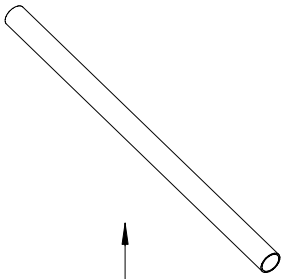
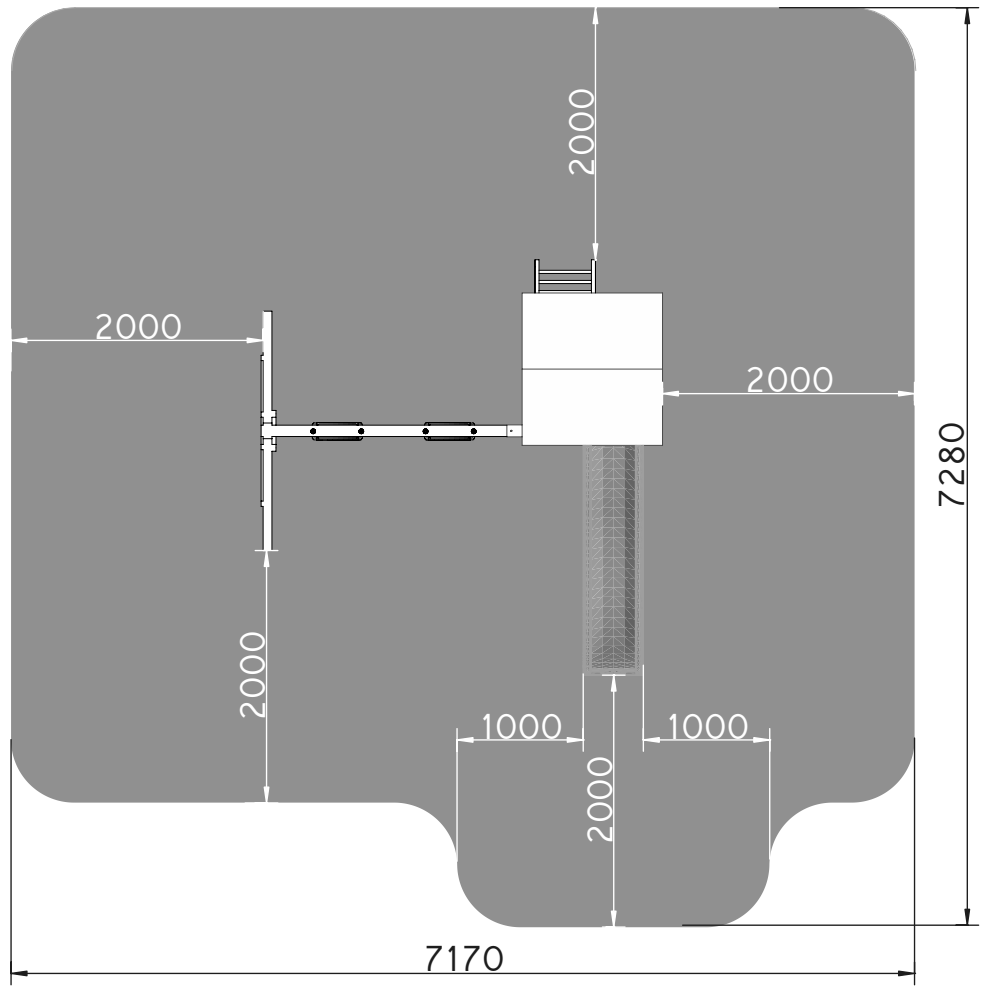
PZ2
00241
x1

TX25
00190
x1

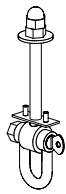
TX40
00242
x1



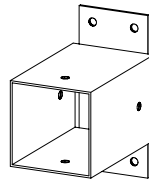
SE x2
00010



SD x4
00135



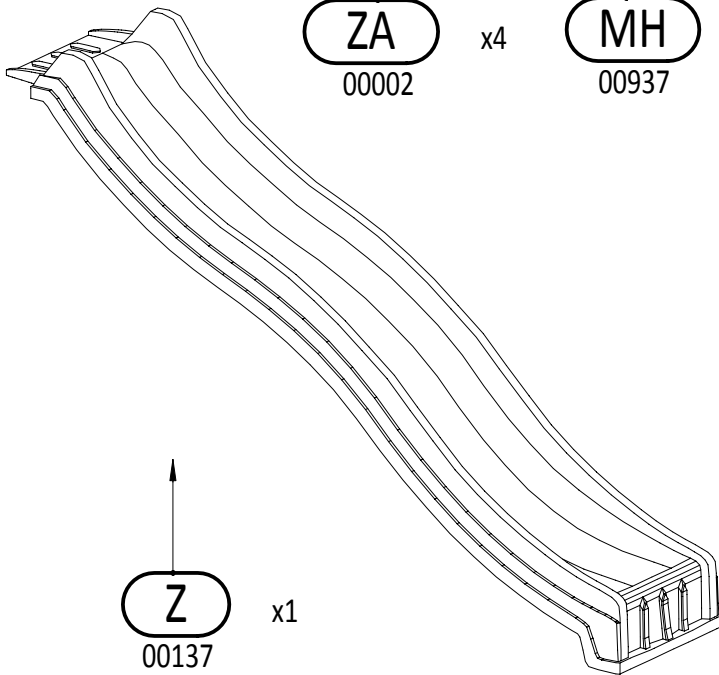
ZA x4
00002



MH x1
00937



DM x1
02795



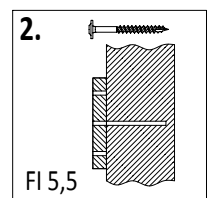
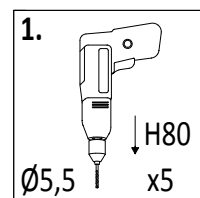
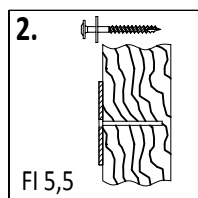
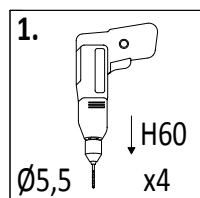
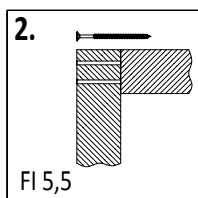
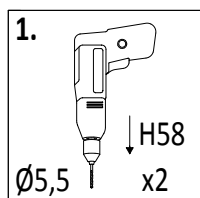
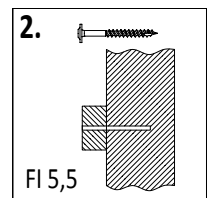
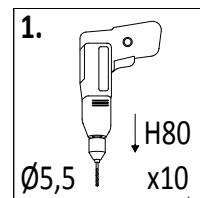
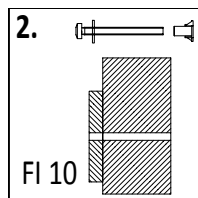
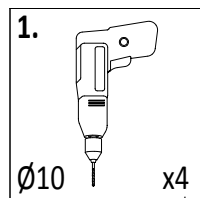
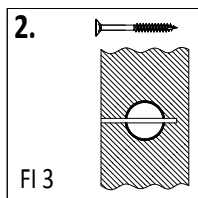
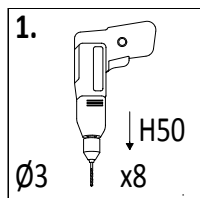
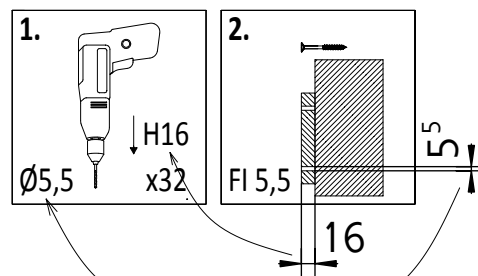
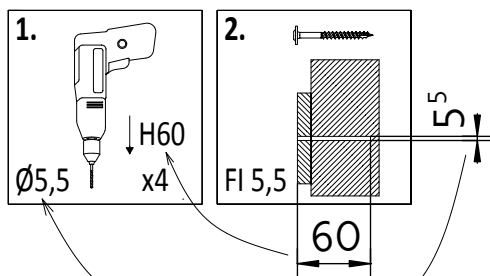
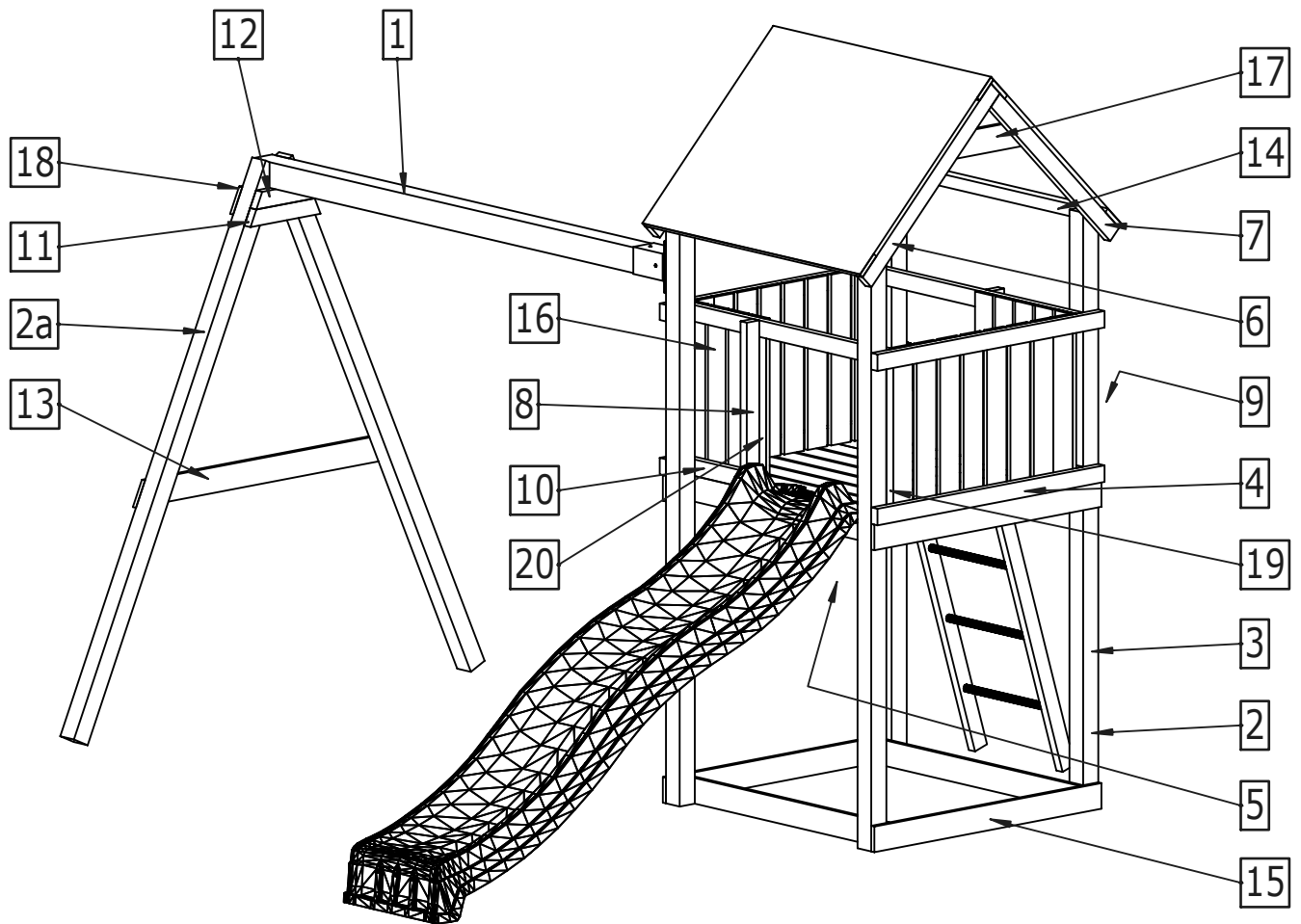
Z x1
00137

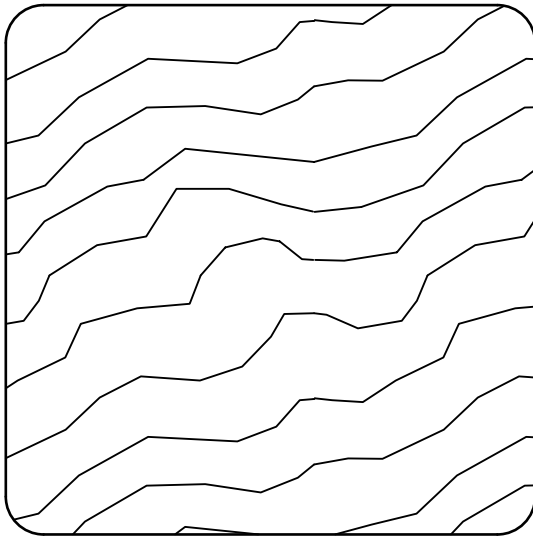


UC x4
00090



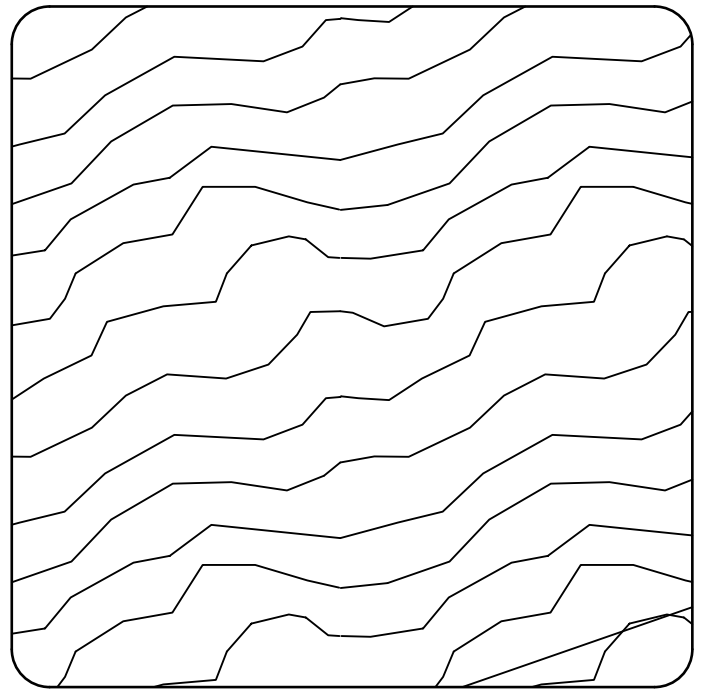
MG x6
00199





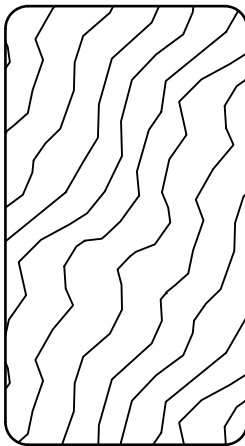
7 x 7 cm

Sym.	Dimensions [mm]	Pièces
2	70x70x2100mm	4
2a	70x70x2100mm	2

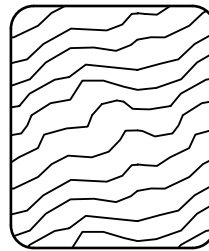


9 x 9 cm

Sym.	Dimensions [mm]	Pièces
1a	90x90x2100mm	1

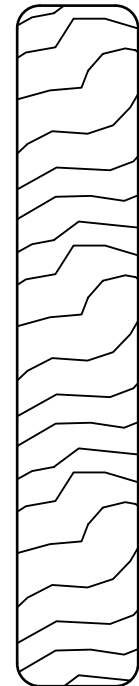


3,2 x 5,8 cm



2,7 x 3,2 cm

Sym.	Dimensions [mm]	Pièces
19	27x32x542mm	2
20	27x32x484mm	2

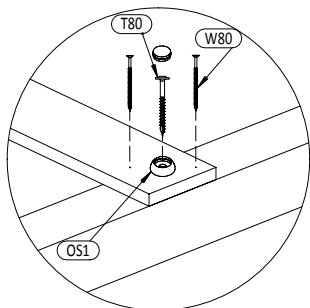
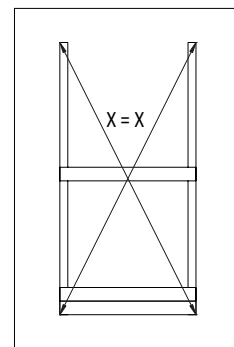
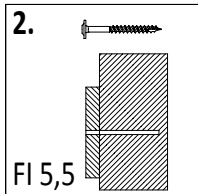
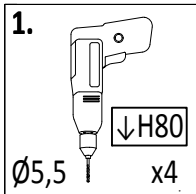


1,6 x 9,0 cm

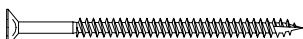
Lp.	Wymiary [mm]	szt.
3a	32x58x1200mm	2
4	32x58x1050mm	4
4a	32x58x1050mm	1
4b	32x58x1050mm	1
5	32x58x878mm	3
6	32x58x840mm	2
7	32x58x780mm	2
8	32x58x690mm	2
9a	32x58x500mm	1
10a	32x58x400mm	1
11	32x58x324mm	1
12	32x58x270mm	1

Sym.	Dimensions [mm]	Pièces
13	16x90x1200mm	1
14	16x90x1114mm	4
15	16x90x1050mm	17
16	16x90x600mm	25
17	16x90x500mm	2
18	16x90x300mm	1

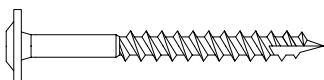
01



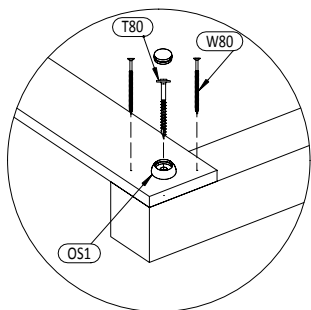
OS1 x4



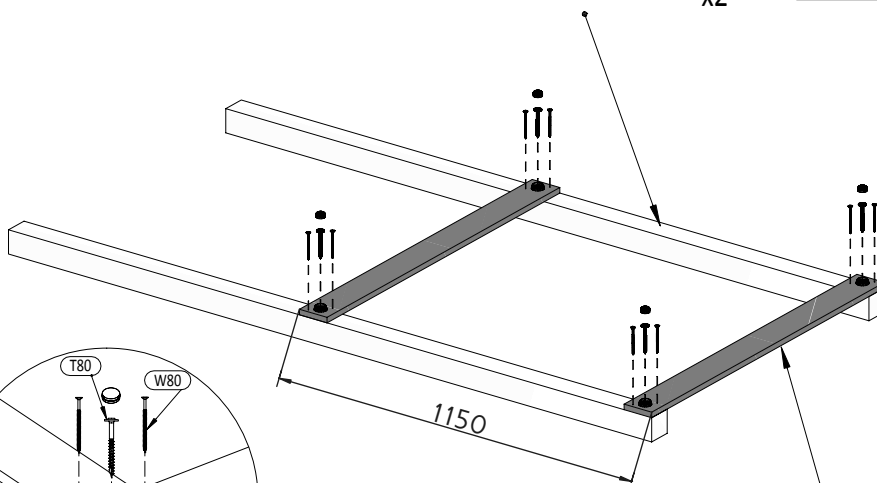
W80 x8



T80 x4

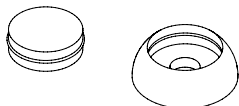
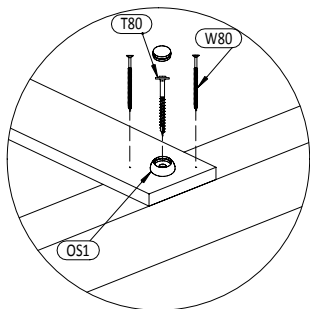
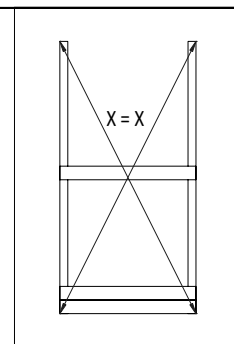
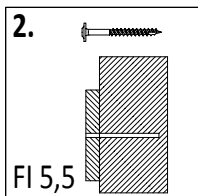
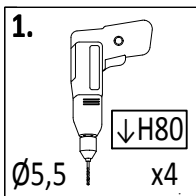


02 7,0x7,0x210cm
x2



15 1,6x9,0x105cm
x2

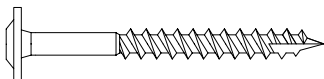
02



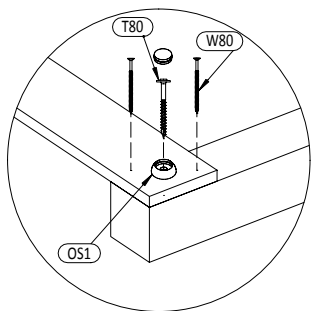
OS1 x4



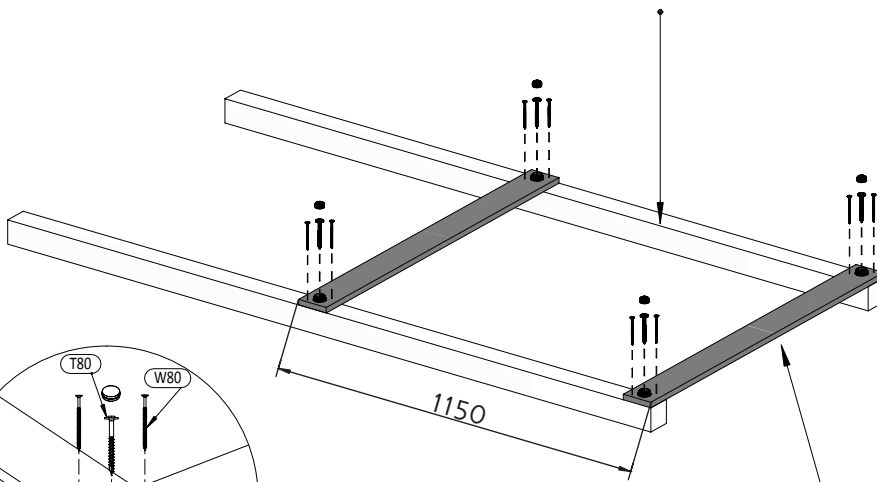
W80 x8



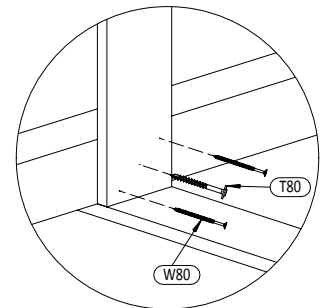
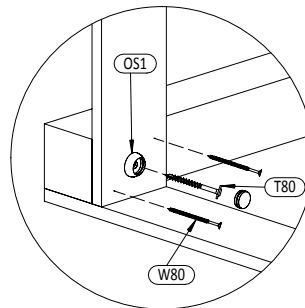
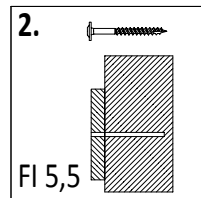
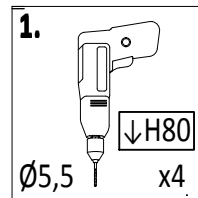
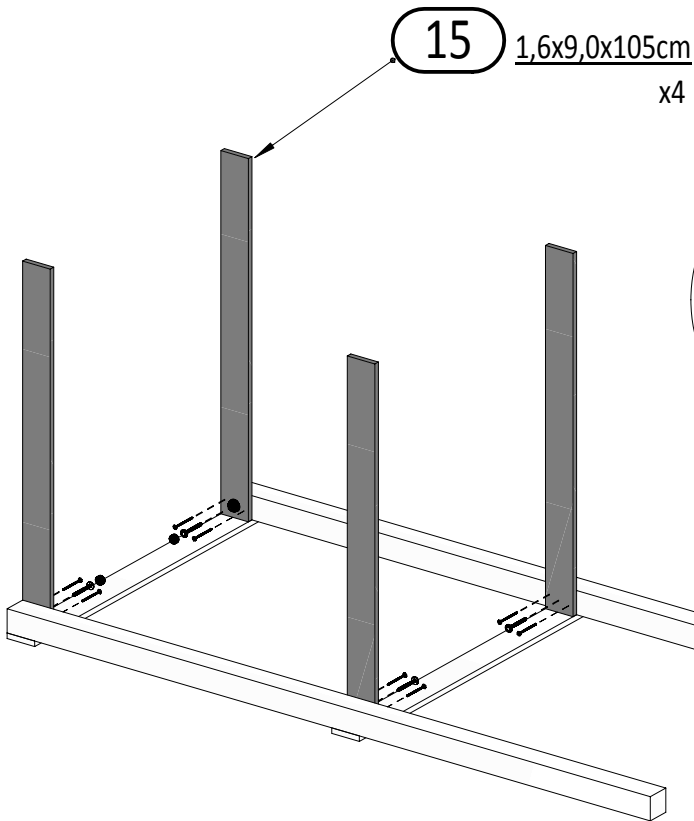
T80 x4






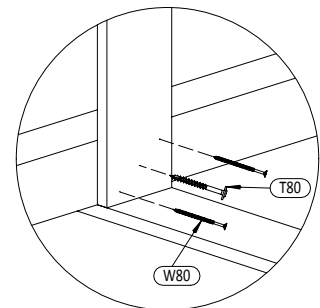
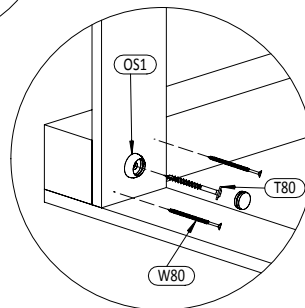
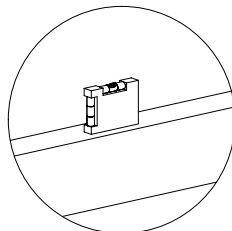
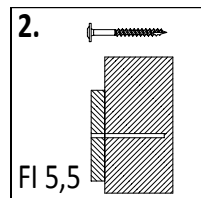
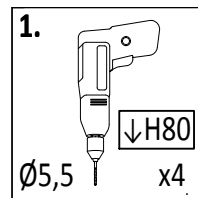
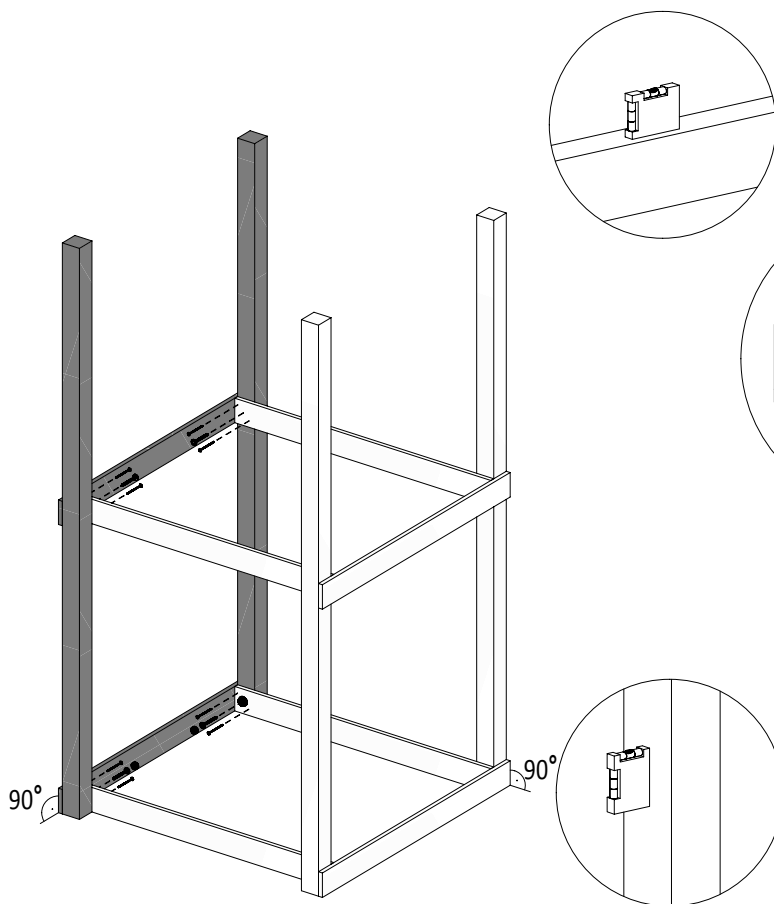
02 7,0x7,0x210cm
x2






15 1,6x9,0x105cm
x2

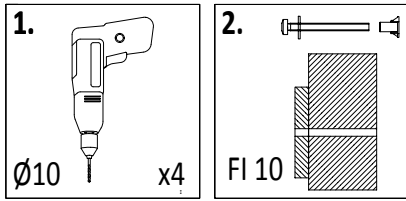


-  **OS1** x2
-  **W80** x8
-  **T80** x4

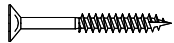


-  **OS1** x2
-  **W80** x8
-  **T80** x4

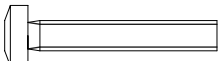
05



OS1 x4



W40 x4



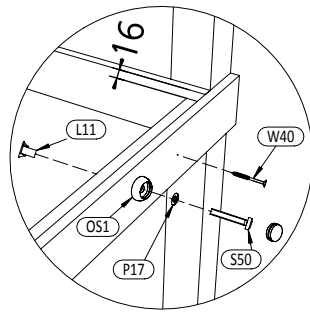
S50 x4



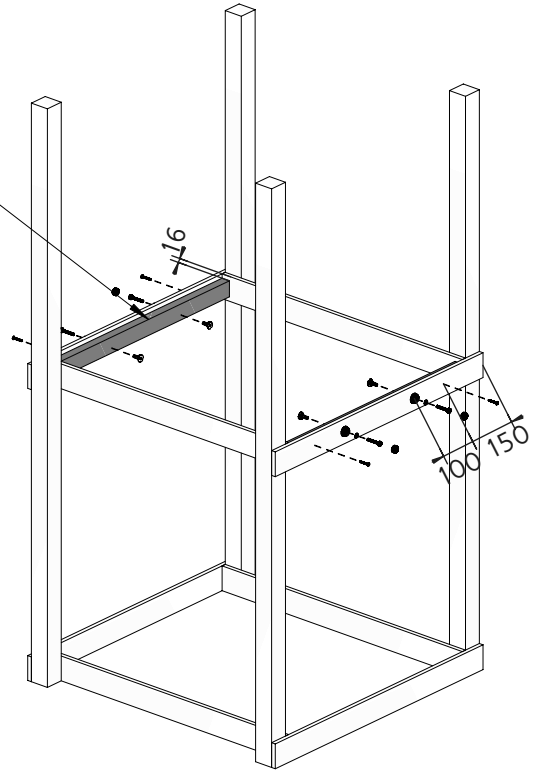
P17 x4



L11 x4

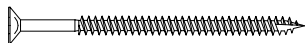
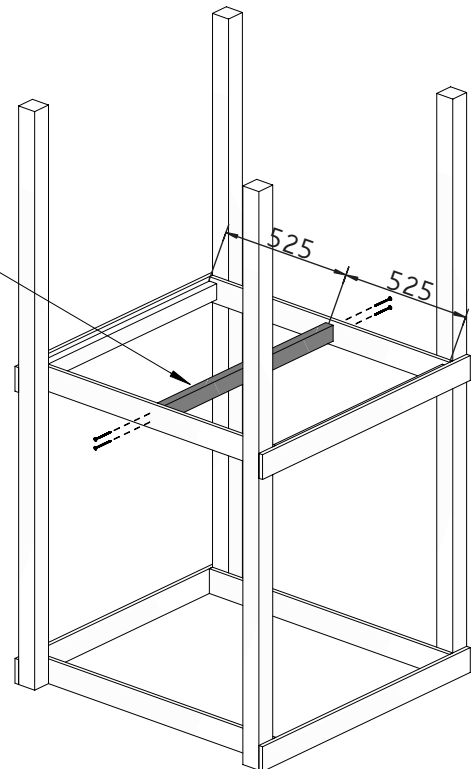
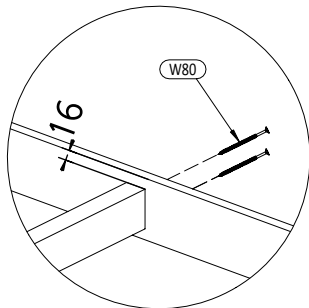


5 3,2x5,8x87,8cm x2

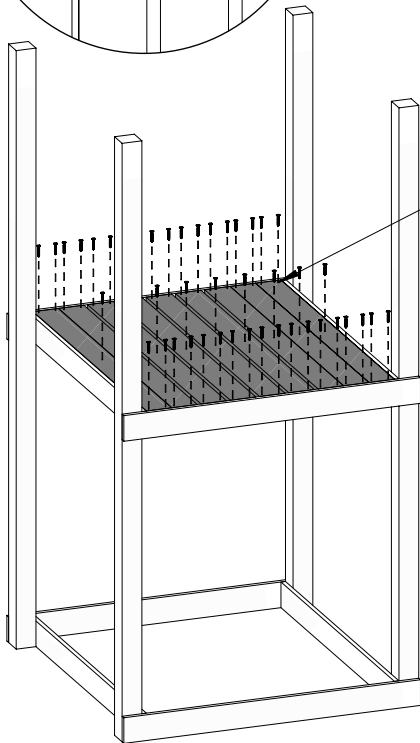
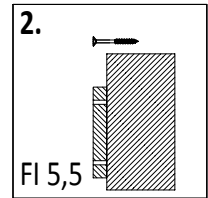
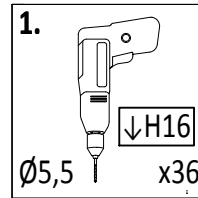
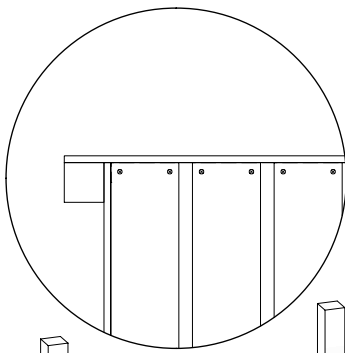


06

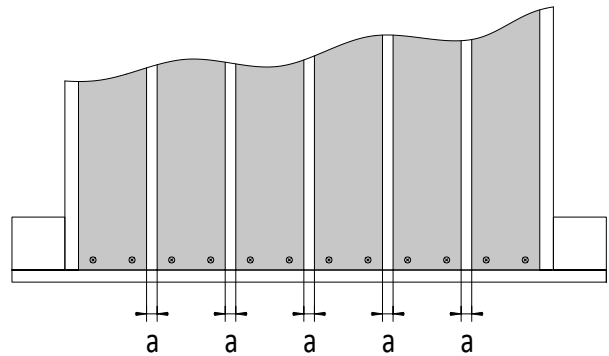
5 3,2x5,8x87,8cm x2



W80 x4

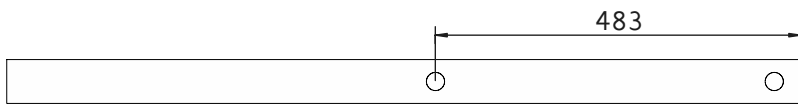
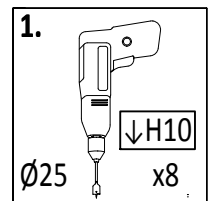
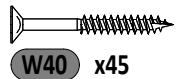


15 1,6x9,0x105cm
x9

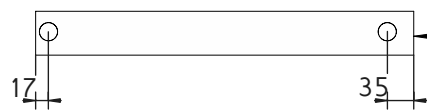


!!!min 13mm < **a** <!!!max 16mm

a x5



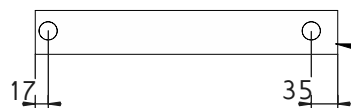
4a 3,2x5,8x105cm
x1



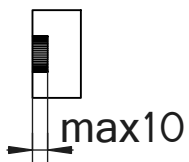
9a 3,2x5,8x50cm
x1



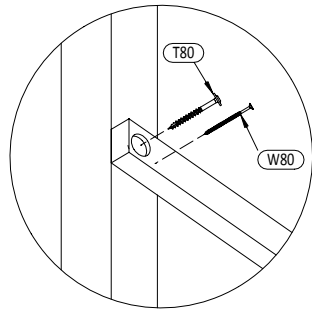
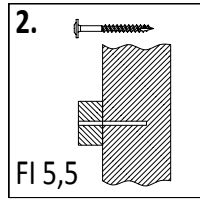
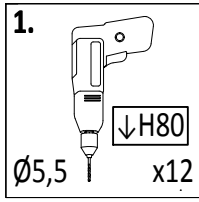
4b 3,2x5,8x105cm
x1



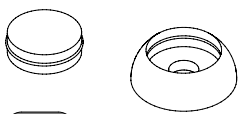
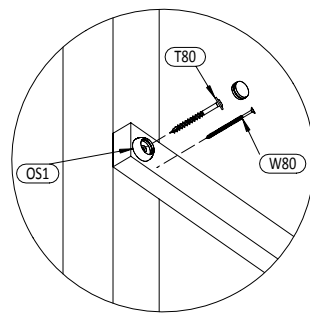
10a 3,2x5,8x40cm
x1



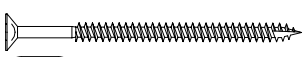
09



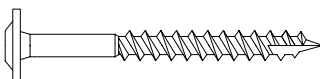
4 $3,2 \times 5,8 \times 105 \text{cm}$
x4



OS1 x10

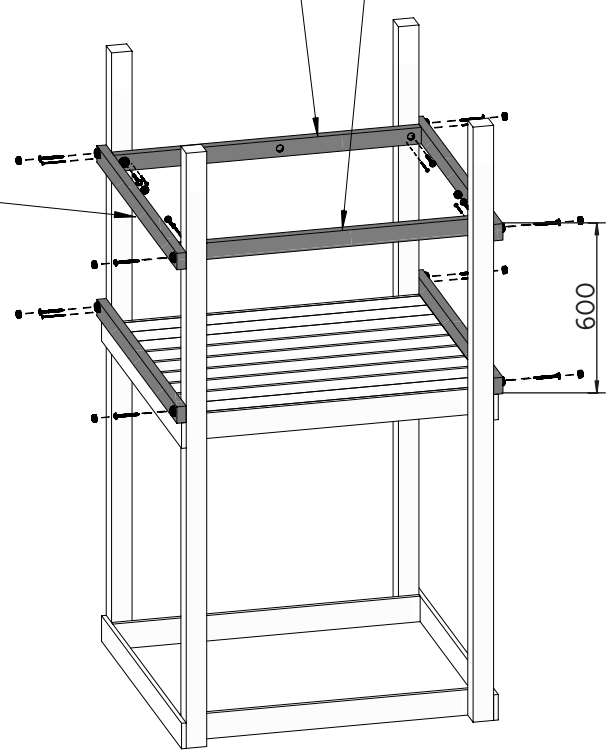


W80 x12

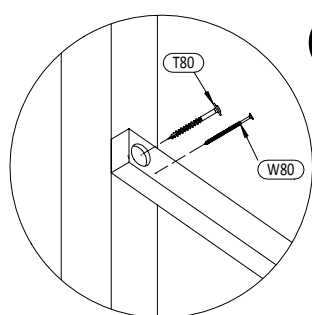
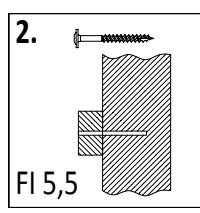
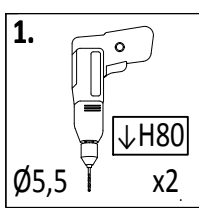


T80 x12

4a $3,2 \times 5,8 \times 105 \text{cm}$ x1
 4b $3,2 \times 5,8 \times 105 \text{cm}$ x1

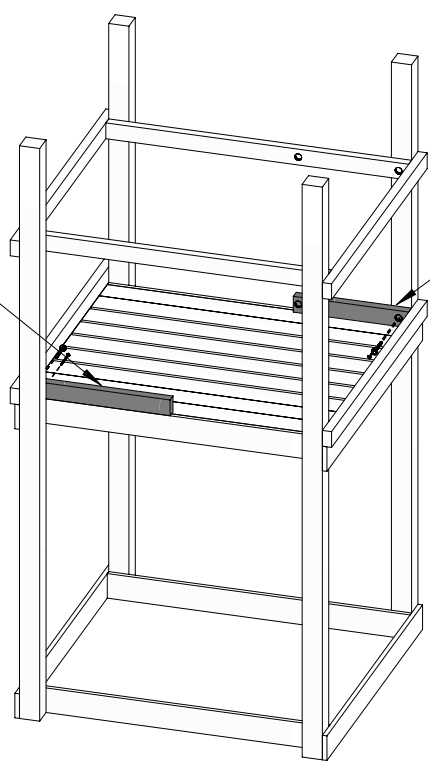


10

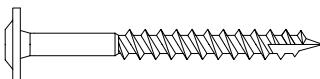


9a $3,2 \times 5,8 \times 50 \text{cm}$
x1

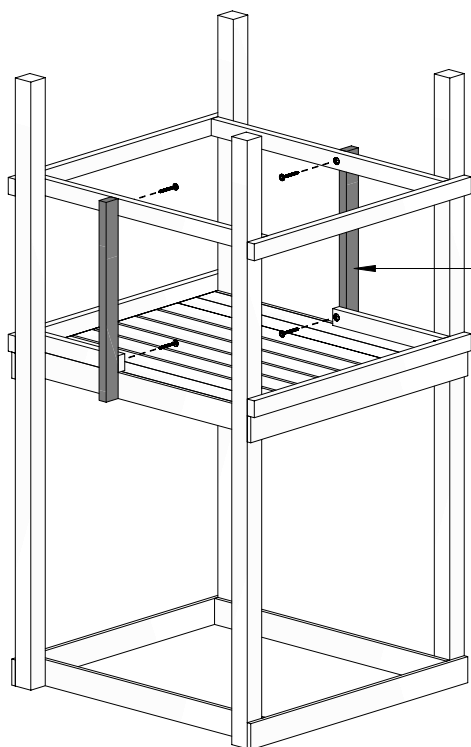
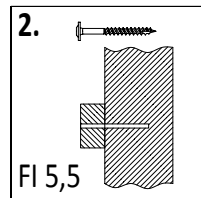
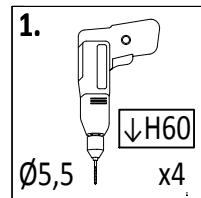
10a $3,2 \times 5,8 \times 40 \text{cm}$
x1



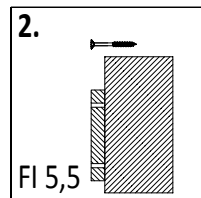
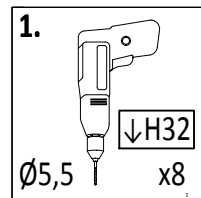
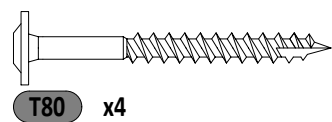
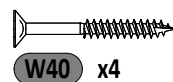
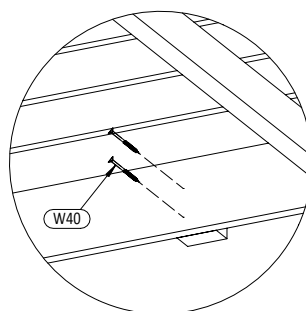
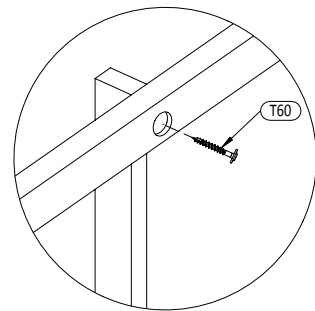
W80 x2



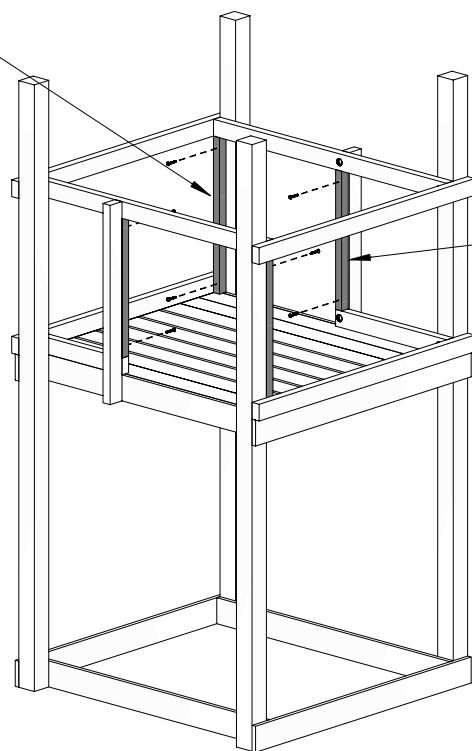
T80 x2



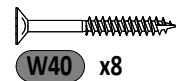
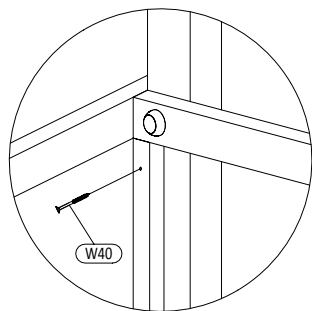
8 3,2x5,8x69cm
x2



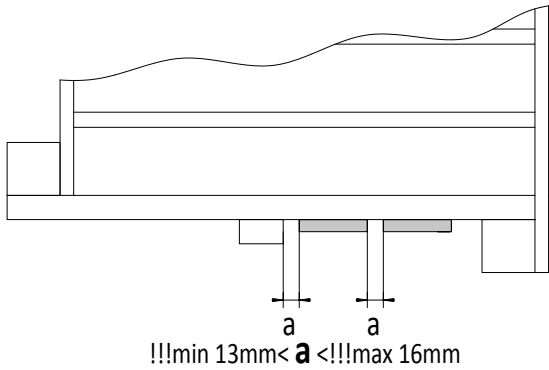
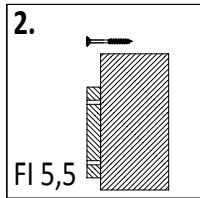
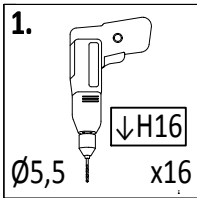
19 2,7x3,2x54,2cm
x2



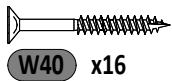
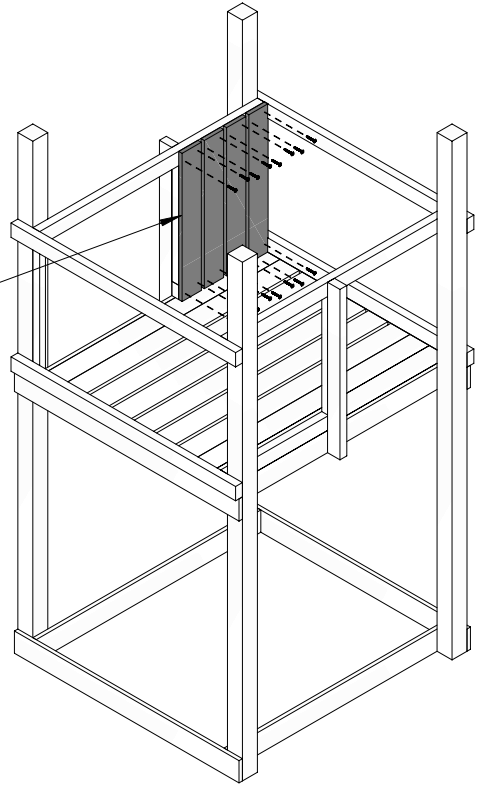
20 2,7x3,2x48,4cm
x2



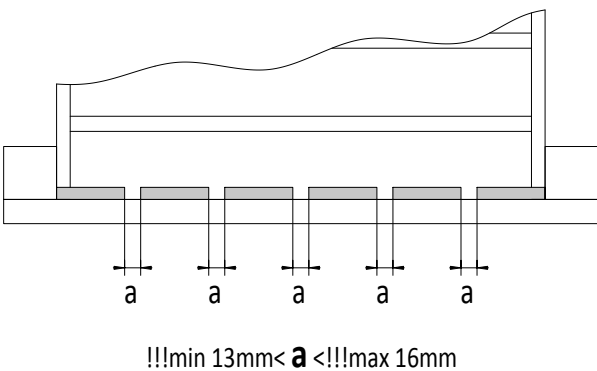
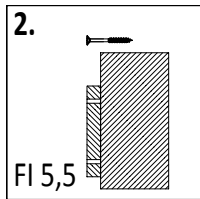
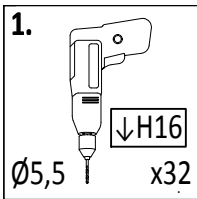
13



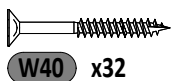
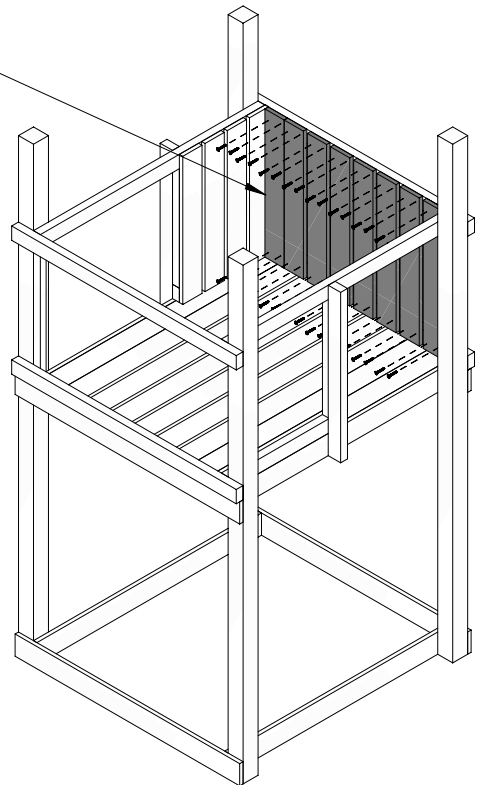
16 1,6x9,0x60cm.
x4

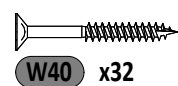
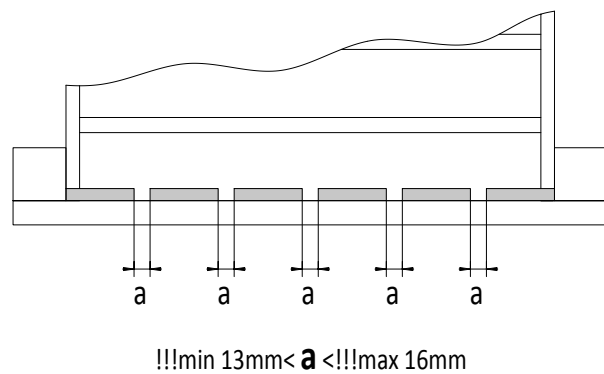
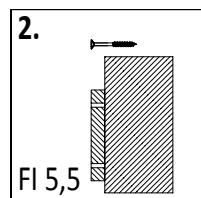
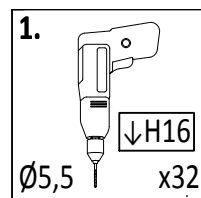
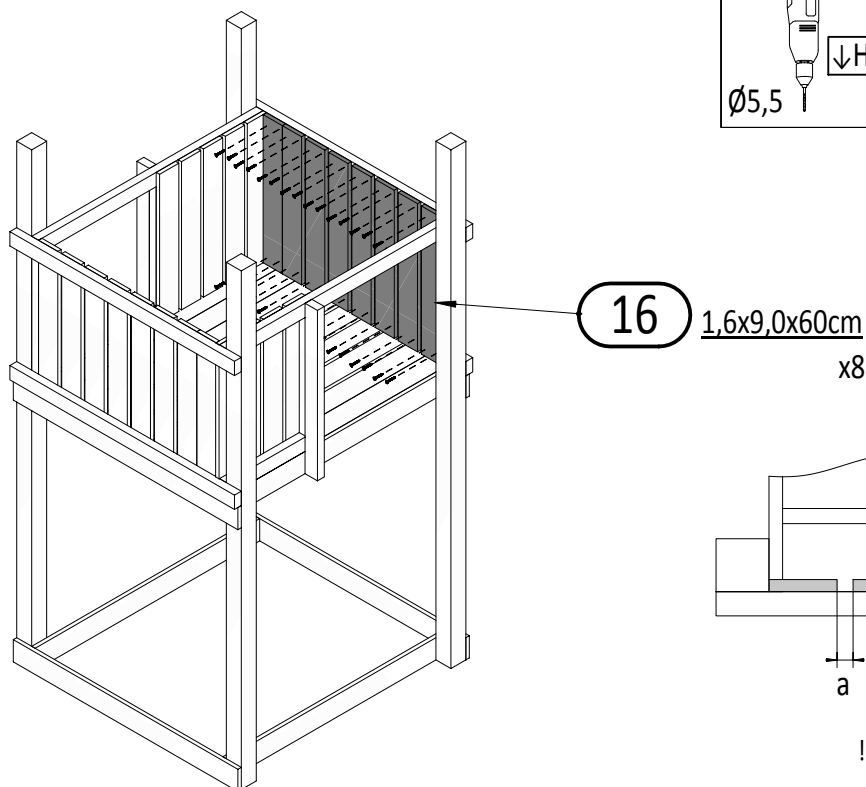
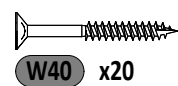
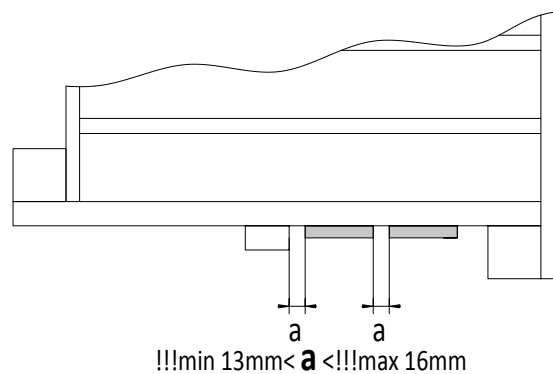
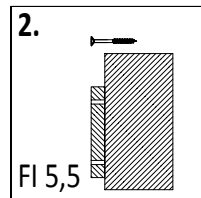
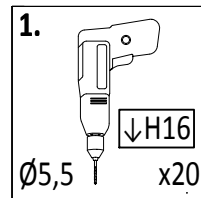
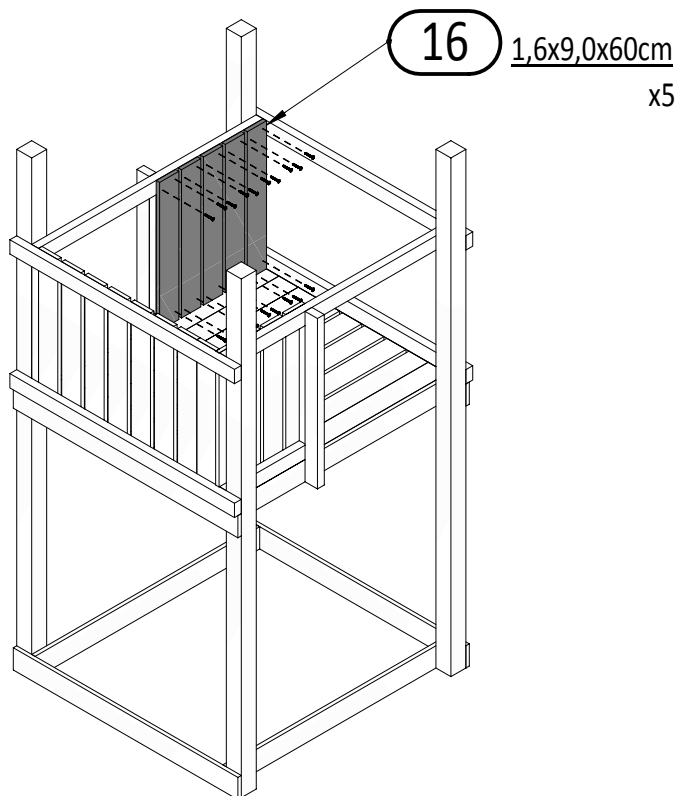


14

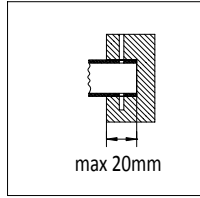
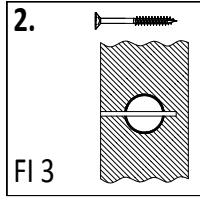
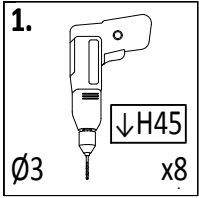


16 1,6x9,0x60cm.
x8



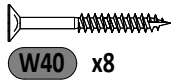
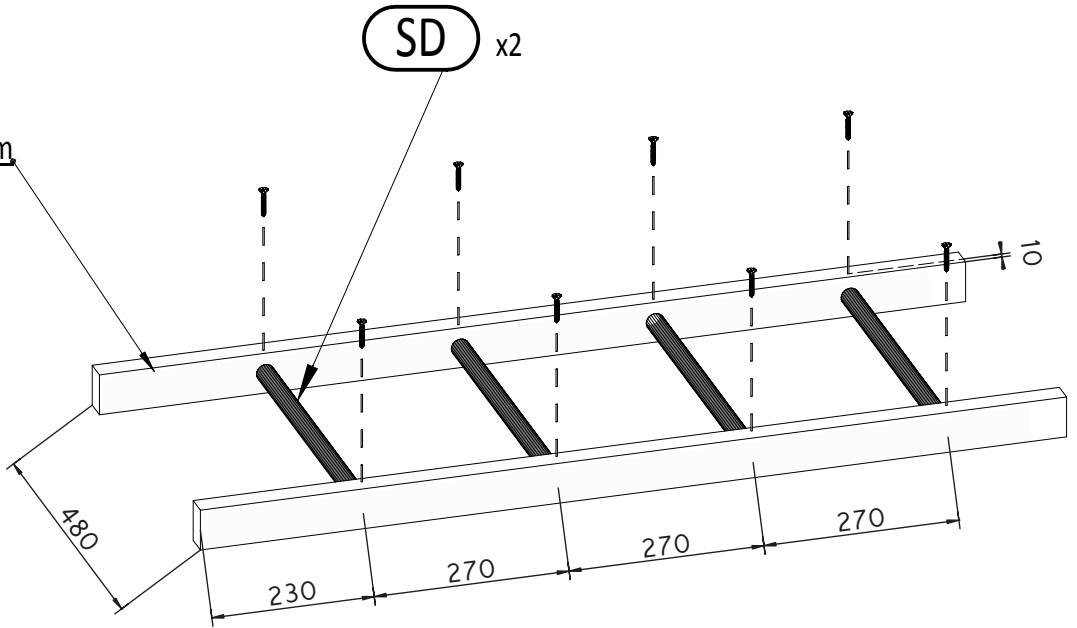


17

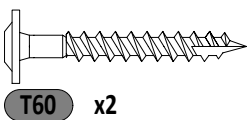
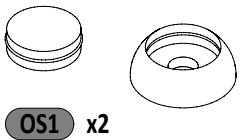
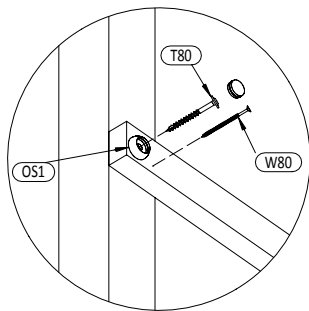
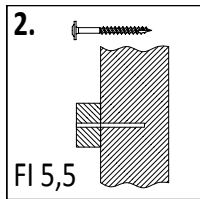
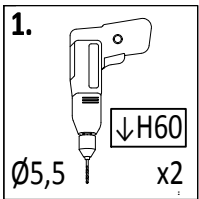


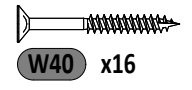
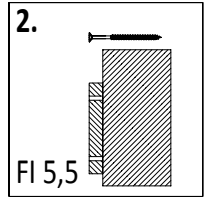
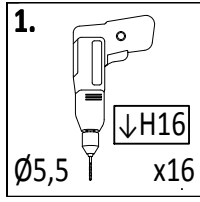
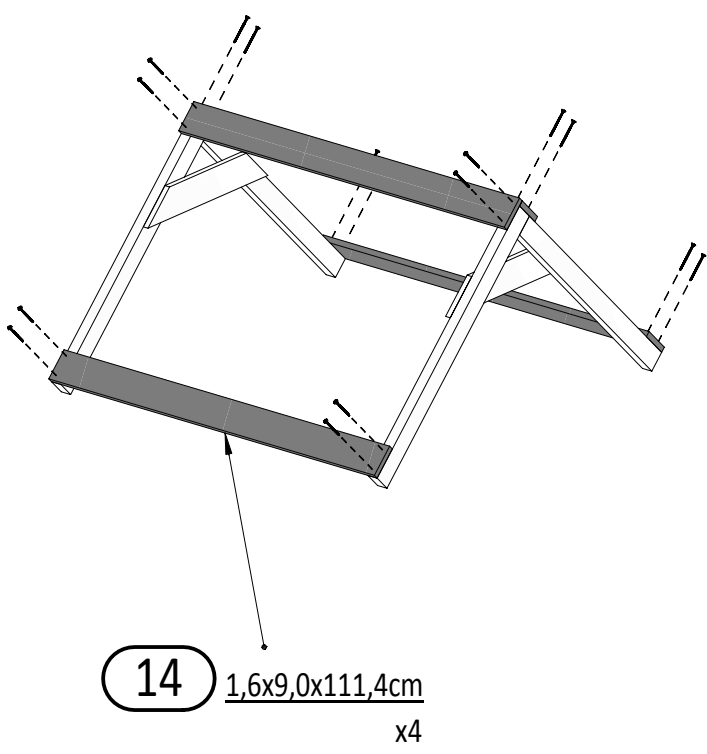
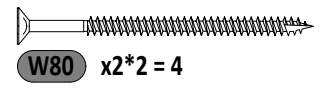
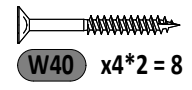
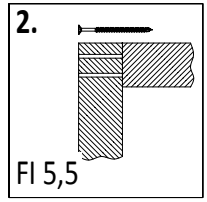
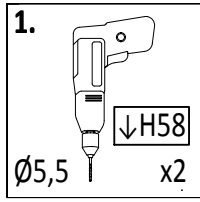
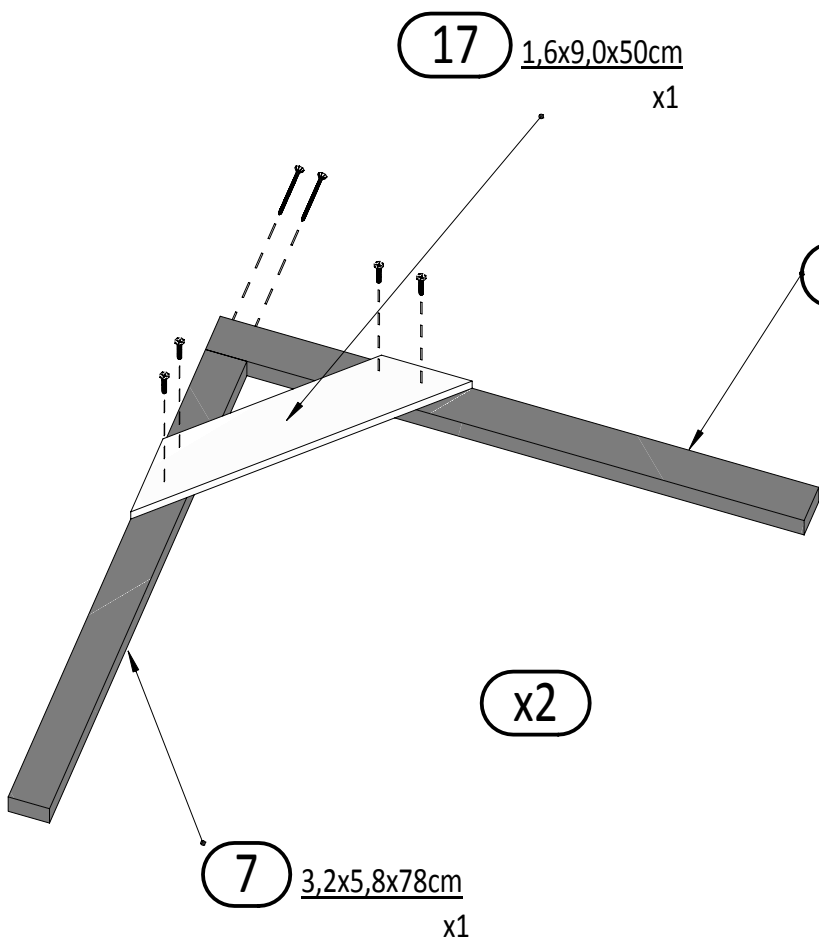
3a

3,2x5,8x120cm
x2

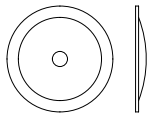
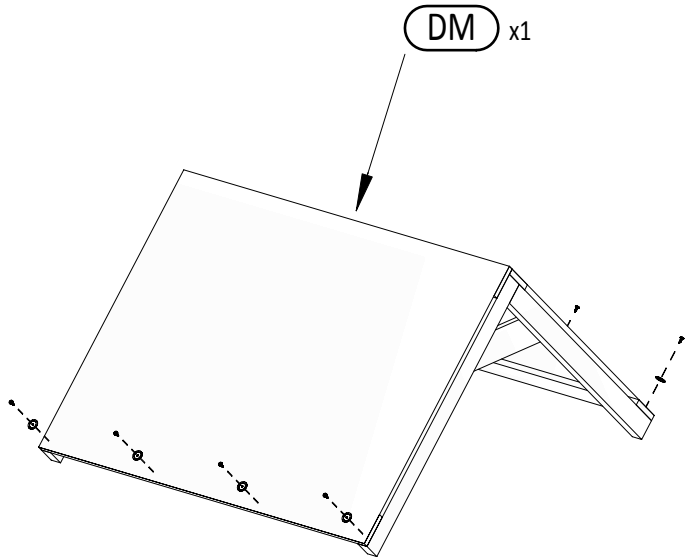
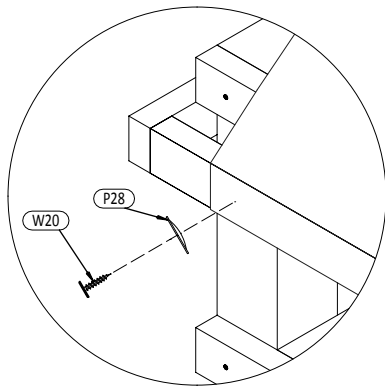


18





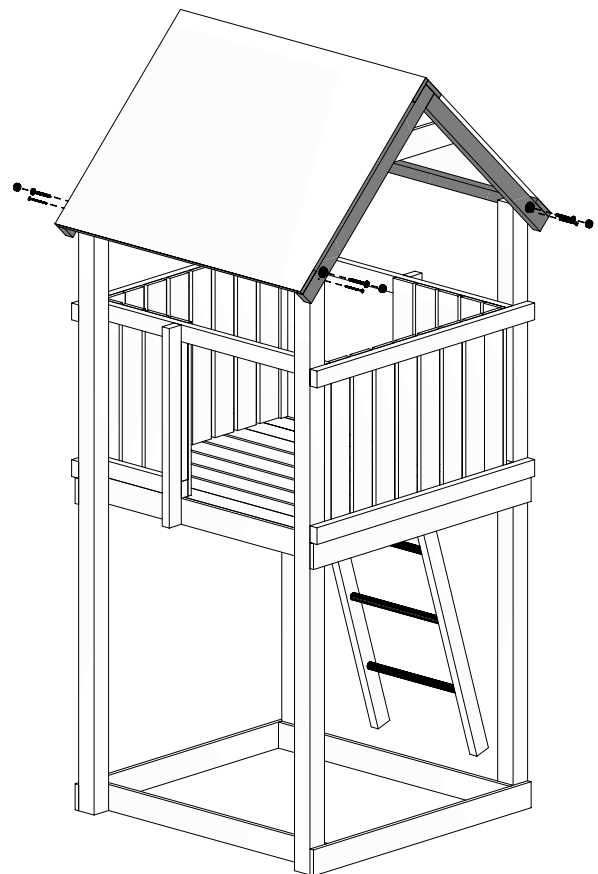
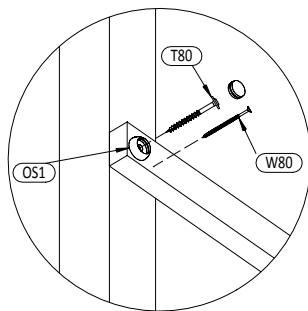
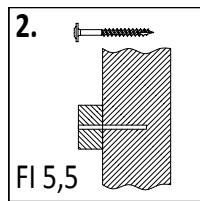
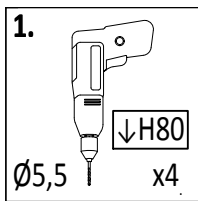
Zgodnie z normą PN-EN 71 stosuj zalecenia producenta odnośnie odległości oraz metody mocowania poszczególnych elementów
 In compliance with the standard PN-EN 71, apply guidelines of the producer in relation to distances and methods of fastening individual elements



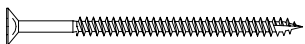
P28 x8



W20 x8



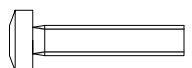
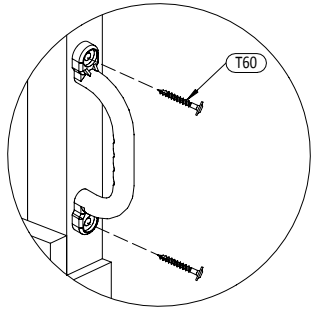
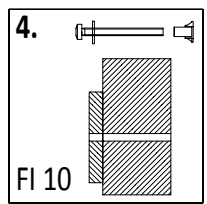
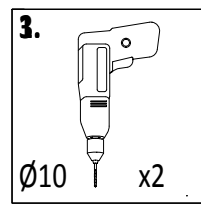
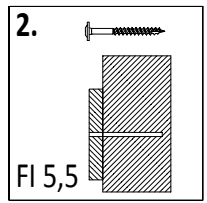
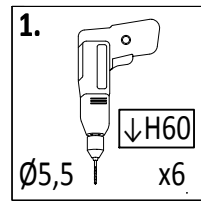
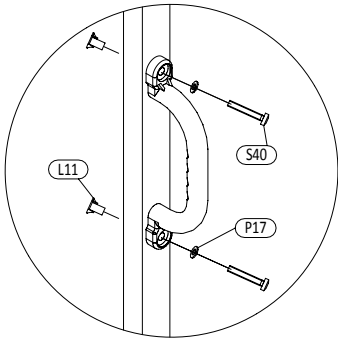
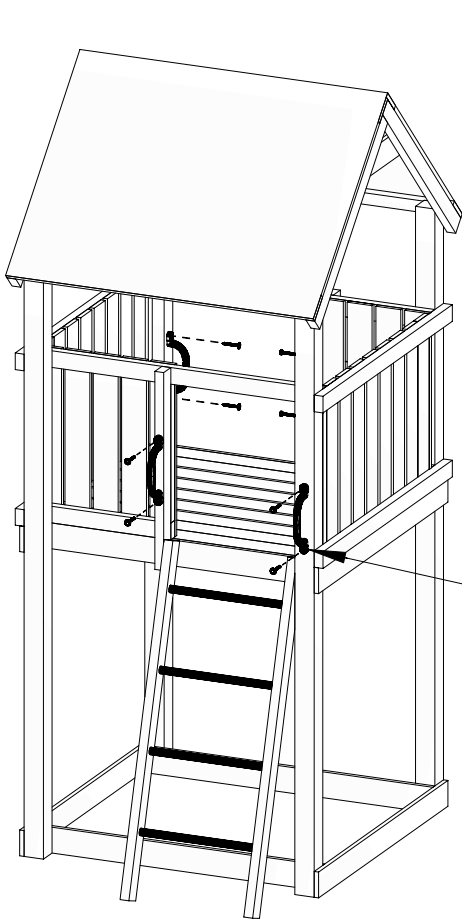
OS1 x4



W80 x4



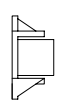
T80 x4



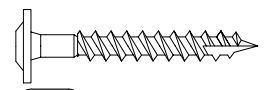
S40 x2



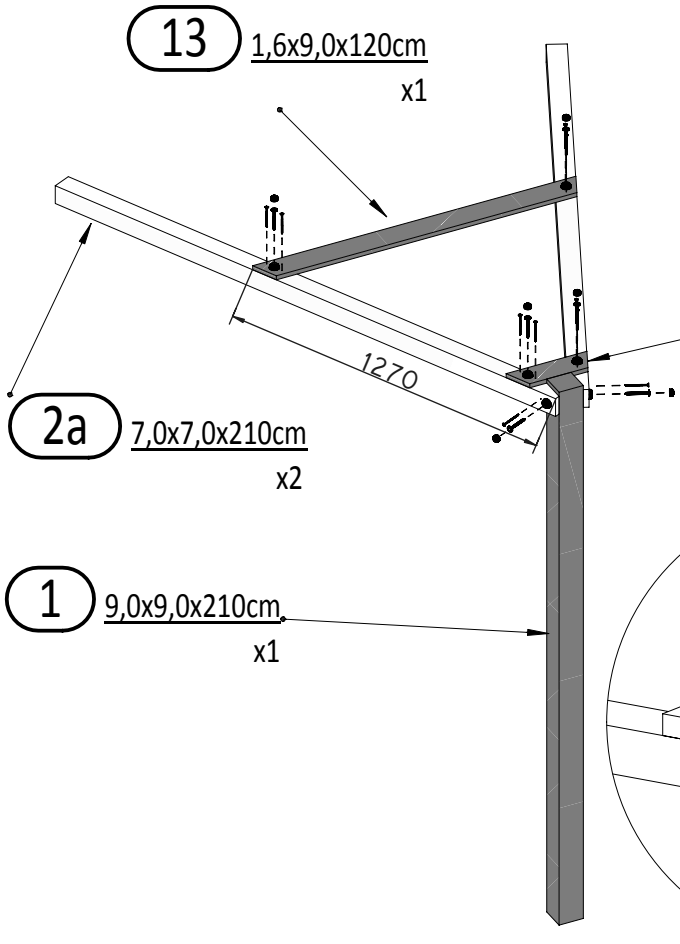
P17 x2



L11 x2



T60 x6

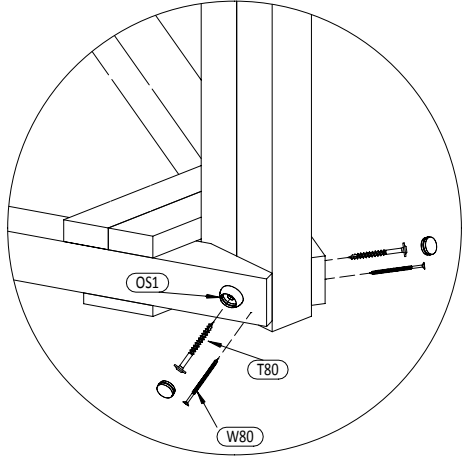
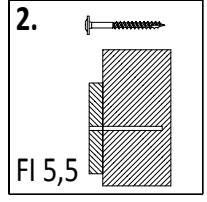
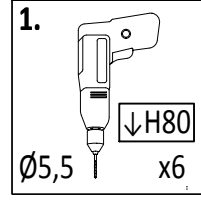


13 1,6x9,0x120cm x1

2a 7,0x7,0x210cm x2

1 9,0x9,0x210cm x1

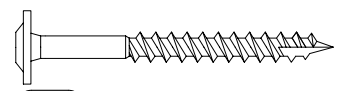
18 1,6x9,0x30cm x1



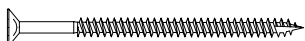
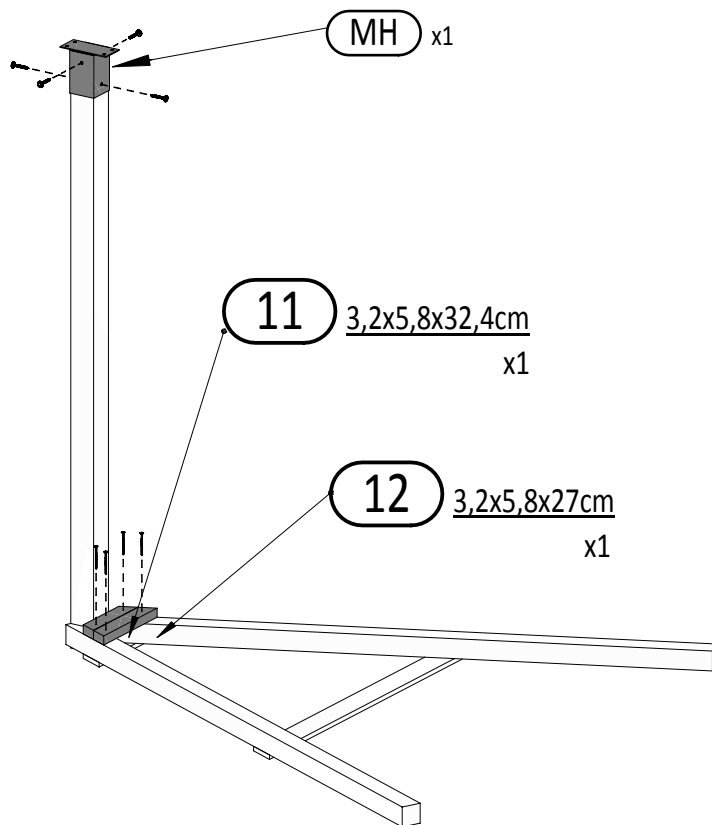
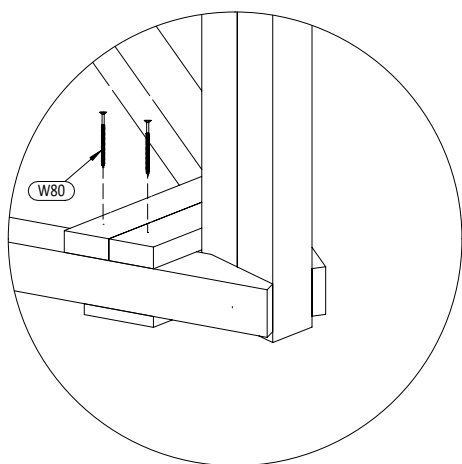
OS1 x6



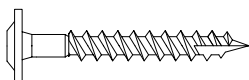
W80 x10



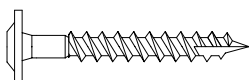
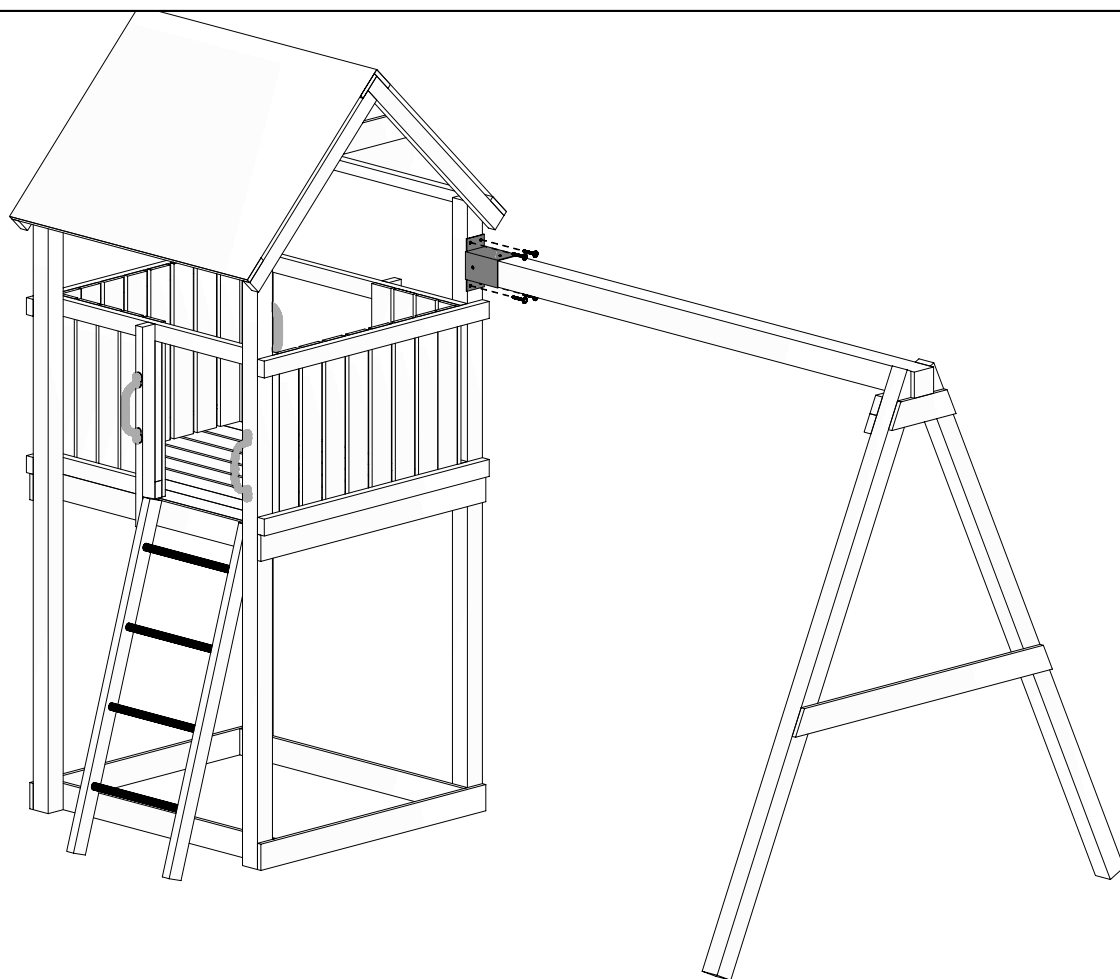
T80 x6



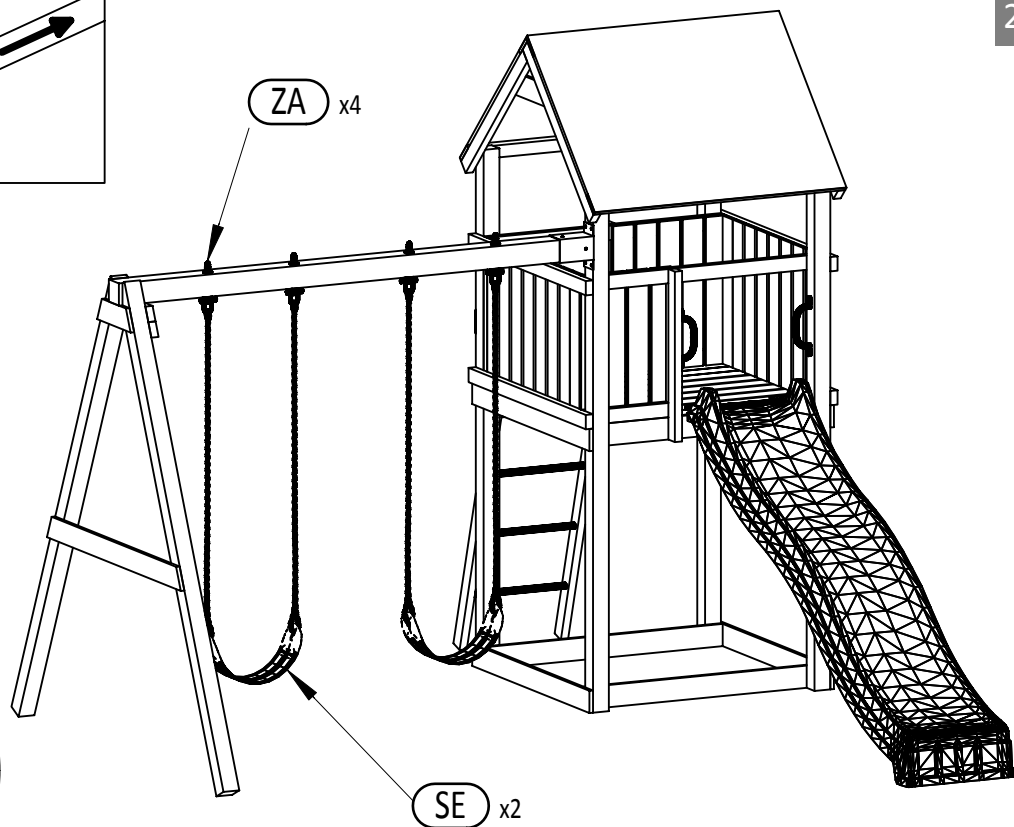
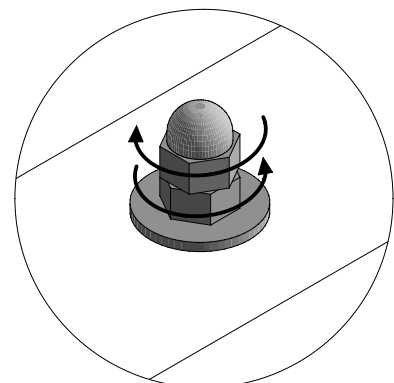
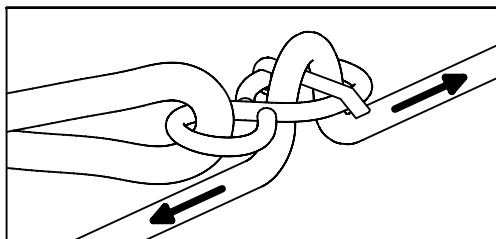
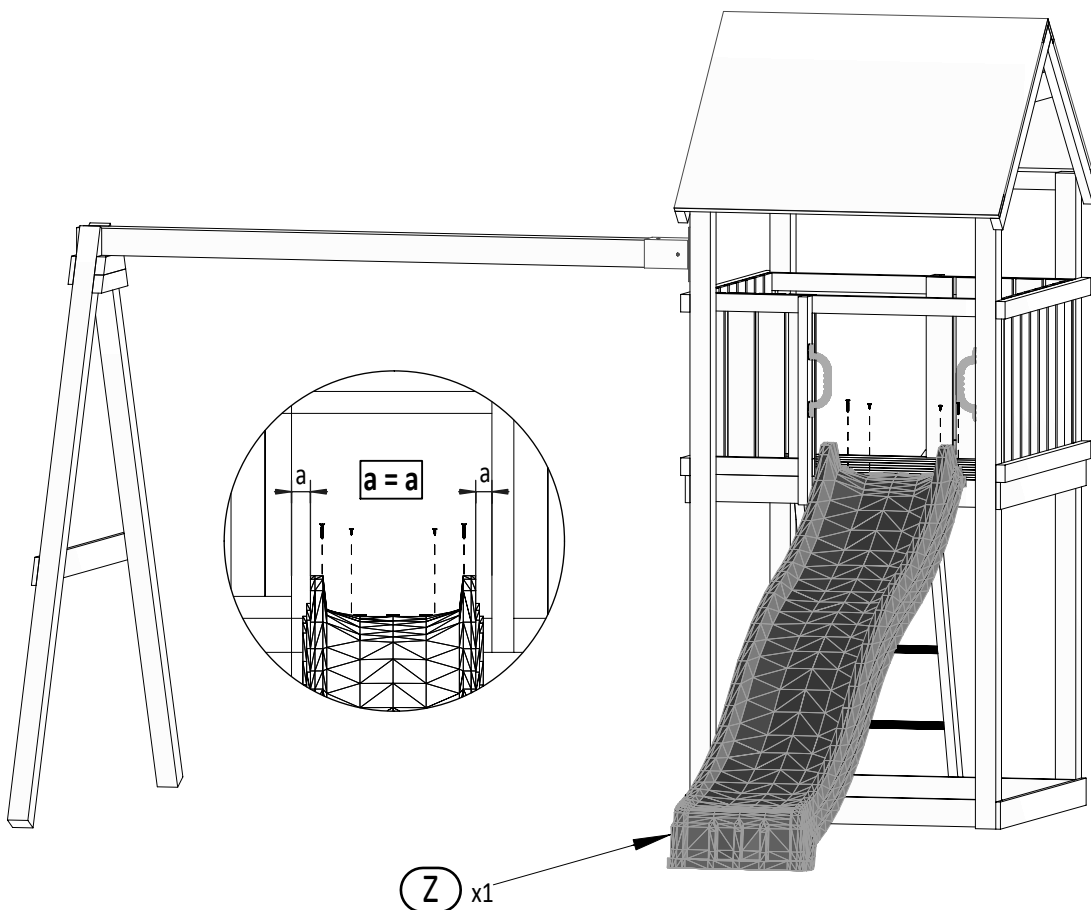
W80 x4



T60 x4

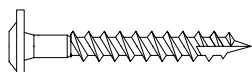


T60 x4

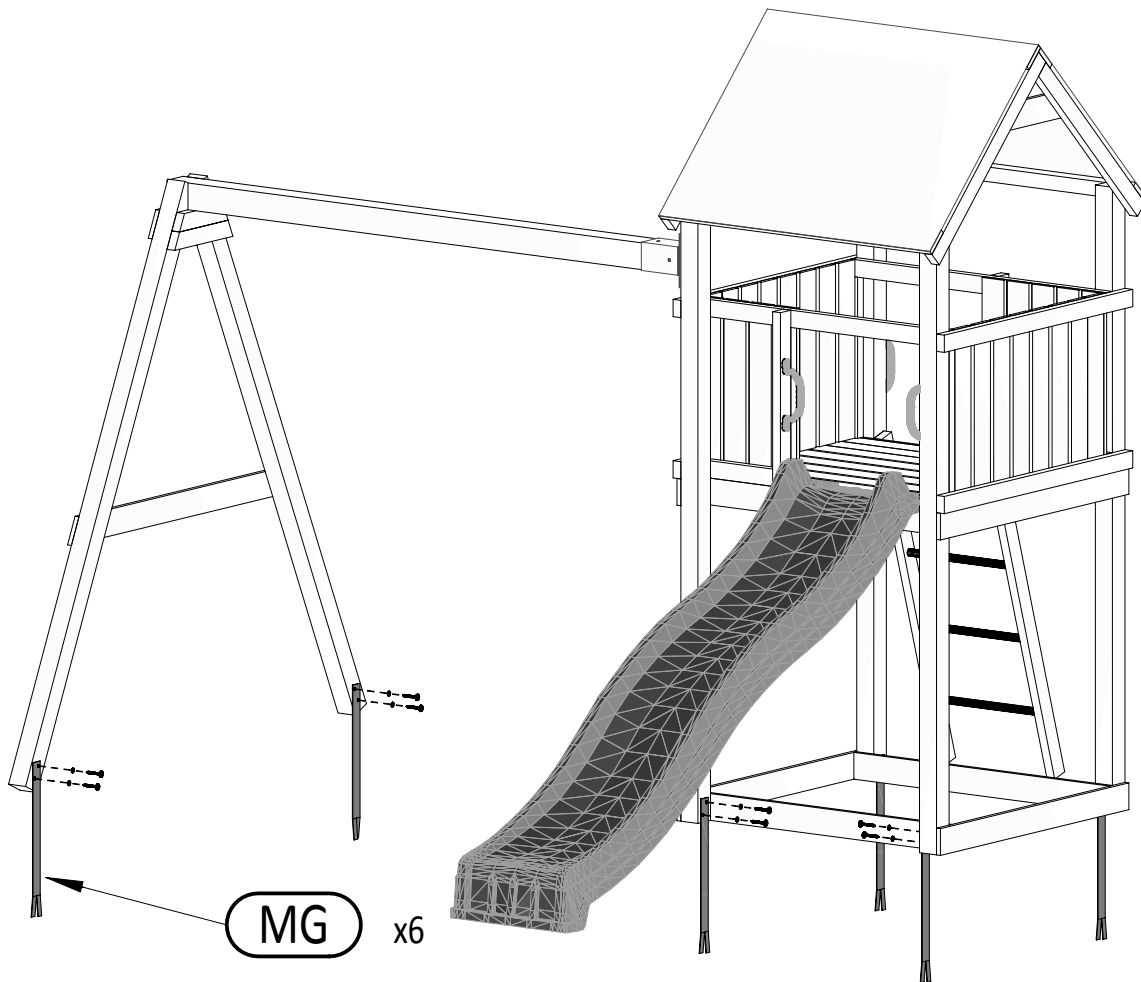




P17 x12



T60 x12



MG x6

