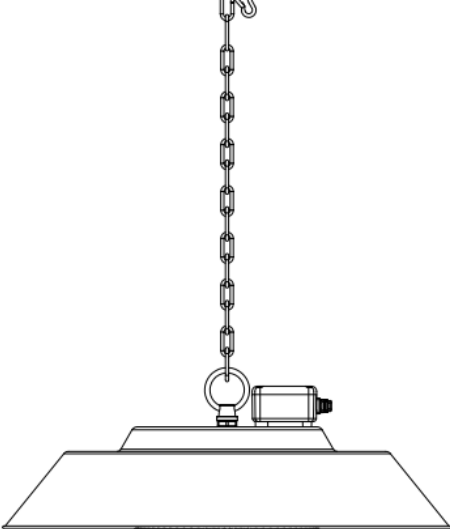
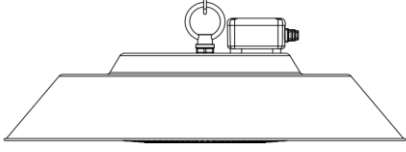




Ref: 1536\_128809



Ref:1536\_128809

A		430x148.5x148.5mm	X1	1/1
B			X2	1/1
C		500mm	X1	1/1

FR : SAV/INFORMATION /VIDEO/CONTACT

EN: AFTER-SALES SERVICE/INFORMATION/VIDEO/CONTACT

DE : REPARATUR-SERVICE UND ERSATZTEILE /INFORMATIONEN /VIDEO/KONTAKT

ES: SERVICIO POST-VENTA/INFORMACIÓN/VIDEO/CONTACTO

IT: SERVIZIO ASSISTENZA/INFORMAZIONI/VIDEO/CONTATTO

PT: SERVIÇO PÓS-VENDA/INFORMAÇÕES/VIDEO/CONTATO

PL: SERWIS TECHNICZNY/INFORMACJE/WIDEO/KONTAKT

NE: AFTER SALES SERVICE/INFORMATIE/VIDEO/CONTACT

HE: מע רשקתל/ואדיווה/ עדימ/תורכמו תוריש רחאל

SAV.HABITATETJARDIN.COM

**EN**

## **Warning**

**THESE INSTRUCTIONS SHOULD BE READ CAREFULLY AND RETAINED FOR FUTURE REFERENCE,**

We cannot be liable for any damages caused by failure to observe these instructions.

**CAUTION: FOR OUTDOOR USE ONLY**

# **IMPORTANT SAFETY INSTRUCTIONS**

READ CAREFULLY-The infrared heater is designed for safe operation. Nevertheless, installation, maintenance and operation of the heater can be dangerous. Observing the following procedures will reduce the risk of fire, electric shock, injury to persons and keep installation time to a minimum. Save these instructions for future used.

1. Read all instruction before using this heater.
2. Remove the unit from its packaging and check to make sure it is in good condition before using.
3. Do not let children play with parts of package (such as plastic bags).
4. Check the household voltage to ensure it matches the heater's rated specification.
5. Check the power cord and plug carefully before used, to make sure that they are not damaged.
6. Before unplugging the power cord, be sure to turn off the power, when energizing the unit, be sure your hands are dry to prevent from electric shock.
7. This heater is hot when in use. To avoid burns, do not let bare skin touch hot surfaces. If provided, use handles when moving this heater. Keep combustible materials, such as furniture, pillows, bedding, papers, clothes, and curtains at least 3 feet (0.9 m) from the front of the heater and keep them away from the sides and rear.
8. Extreme caution is necessary when any heater is used by or near children or invalids and whenever the heater is left operating and unattended.
9. Do not use near or in the immediate vicinity of a bath or swimming pool or any source of liquid.
10. To protect against electric shock, do not immerse cord or plug in water or any other liquid.
11. Do not insert or allow foreign objects to enter any ventilation or exhaust opening, as this may cause an electric shock, fire, or damage to the heater.
12. Always unplug the heater when not in use.
13. Connect to properly grounded outlets only.
14. Always plug heaters directly into a wall outlet/receptacle. Never use with an extension cord or relocatable power tap (outlet/power strip).
15. Do not allow cord to overhang the countertop where it can be easily pulled by children.

16. Do not put fingers or foreign objects into the grill while in operation.
17. Do not leave the appliance unattended when in use.
18. This heater is not intended for use in bathrooms, laundry, and similar indoor locations, never located heater where it may fall into a bathtub or other water container.
19. No liability can be accepted for any damage caused by noncompliance with these instructions or any other improper use or mishandling.
20. This appliance is not intended for use by persons (including children) with reduces physical, sensory, or mental capabilities or lack of experience and knowledge unless they have been given supervision or instruction concerning the use of the appliance by a person responsible for their safety. Children and vulnerable people should be supervised to ensure they do not play with the appliance.
21. Use this heater only as described in this manual. Any other use not recommended by the manufacturer may cause fire, electric shock, or injury to persons.
22. Do not operate any heater with a damaged cord or plug or after the heater malfunctions, has been dropped or damaged in any manner. Disconnect power at service panel and have heater inspected by a reputable electrician before reusing. If the supply cord is damaged in any way, it must be replaced by the manufacturer or its service agent or a similarly qualified person to avoid a hazard.
23. Do not run cord under carpeting. Do not cover cord with throw rugs, runners, or similar coverings. Do not route cord under furniture or appliances. Arrange cord away from traffic area and where it will not be tripped over.
24. To disconnect heater, turn controls to off, then remove plug from outlet.
25. To prevent overheating of this appliance, keep the air inlets and outlets clean and free of anything that may cause blockage. Check all inlets and outlets from time to time to ensure it is clear of any dirt or dust accumulation. **DO NOT COVER.**
26. A heater has hot and arcing or sparking parts inside. Do not use it in areas where gasoline, paint, or flammable liquids are used or stored.
27. Parts of the heater may exceed 200°C, contact with the heating tube, reflector, or metal parts near the heating tube, may cause severe BURNS. To avoid burns, do not let bare skin touch hot surface.
28. **NEVER** place hands under the heating elements. **ALWAYS** allow heating element to cool at least 10 minutes before touching the heating tube or adjacent parts.

29. This product contains recyclable materials. Do not dispose this product as unsorted municipal waste. Please contact your local municipality for the nearest collection point.

30. Caution: mount with bottom of the heater at least 2.4 m above floor or ground.

31. Warning: Risk of fire – keep combustible material away from front of heater.

## SAVE THESE INSTRUCTIONS

### Introduction

These robust and weatherproof heaters are designed for domestic and commercial heating applications outdoor areas.

Model	OS 1500
Voltage(V AC)	220-240V AC
Wattage(W)	1500W
Dimensions WxHxD(mm)	425*425*250
Weight(KG)	2.36

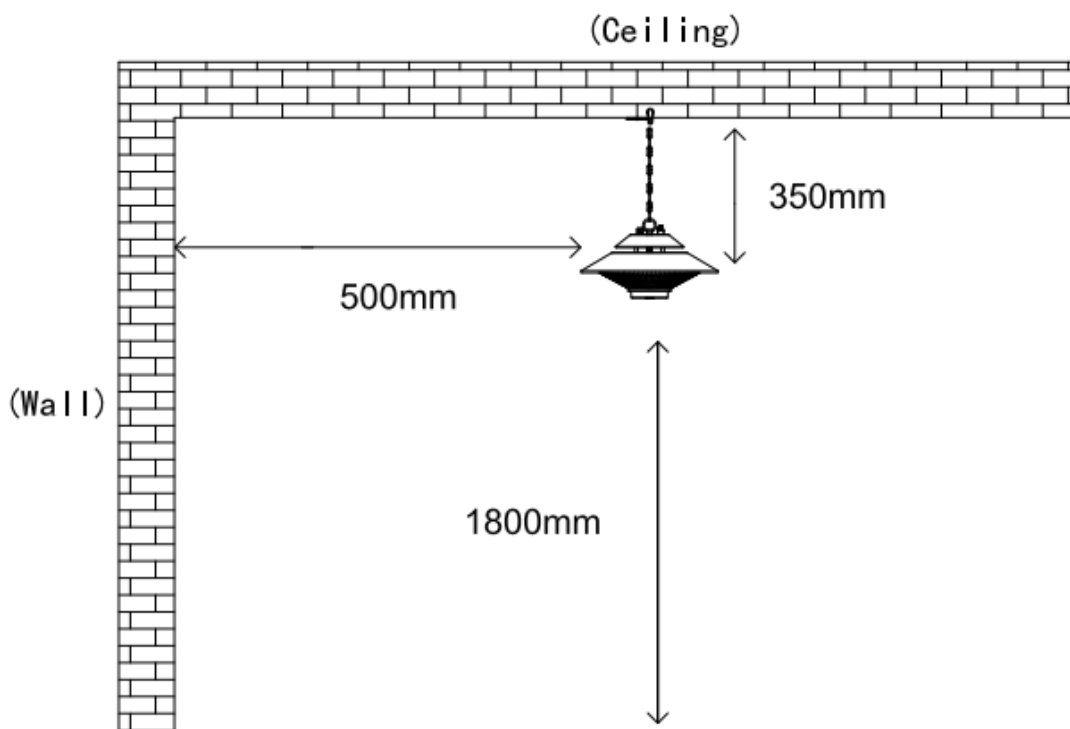
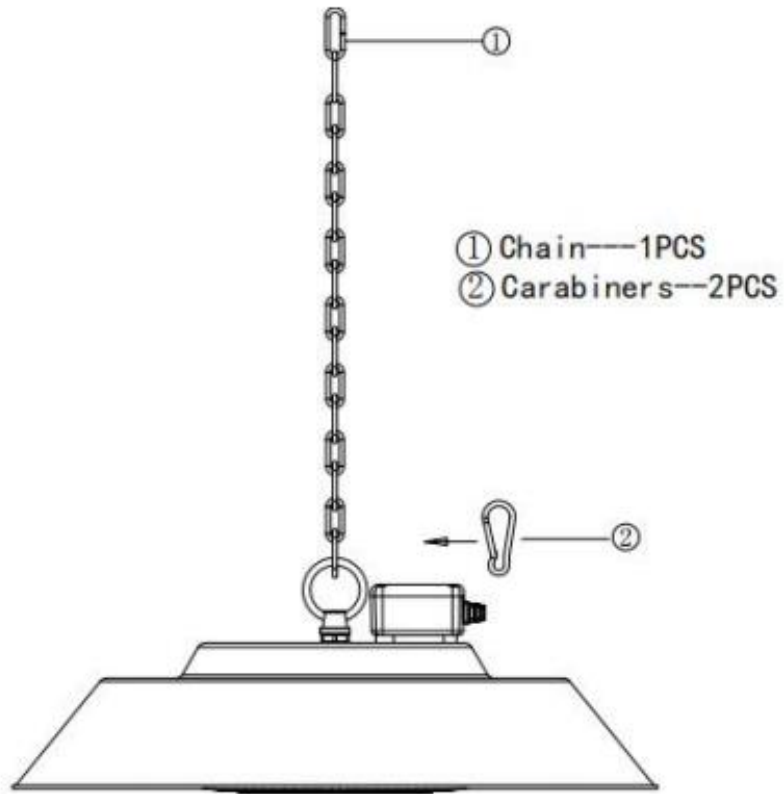
### INSTALLATION

#### Tools Needed:

**\*Level   \*Screwdriver   \*Power Drill and drill bits**

**Important:** Ensure that the supply cable is well mounted and that it does not meet reflector of the heater or that does not trail into heated area.

- 1.This heater should be installed by a competent person, i.e. a qualified electrician.
- 2.Always disconnected the heater from the electricity supply and allow it to cool before installation.
- 3.This heater can be heat directly.
- 5.Keep the supply cord away from the body of the heater which will get hot during use.
- 6.Do not install the heater on an inflammable surface.
- 7.Observe the minimum safe distance between the heater body and the inflammable surfaces when mounted.
- 8.If the heater is to be used outside, a weatherproof outlet is recommended.



1. Keep 350 mm distance for heater to ceiling.
2. Keep at least 500 mm distance between heater and surrounding.
3. Keep at least 2400 mm height from heater to ground.

## **FUNCTION & OPERATION**

FOR OS1500 PUSH SWITCH: turn on/off the switch on the top of the heater

### **Troubleshooting**

1. Check if the power cord is plugged into an electrical outlet, if not, plug in.
2. Check if electricity to the main fuse is working
3. Check to see if the switch on the heater to the ON position

### **CLEANING AND MAINTENANCE**

Regular and careful cleaning helps your infrared heater operate efficiently for many trouble-free years. To clean your heater, follow steps below:

1. Unplug the power cord for your safety before cleaning your appliance.
2. Make sure the heater is cool before continuing.
3. To keep the heater clean, the outer shell maybe cleaned with a soft, damp cloth. You may use a mild detergent if necessary. After cleaning, dry the unit with a soft cloth. (CAUTION: DO NOT let liquids enter the heater).
4. DO NOT use alcohol, gasoline, abrasive powders, furniture polish or rough brushes to clean the heater. This may cause damage or deterioration to the surface of the heater.
5. DO NOT immerse the heater in water
6. Wait until the heater is completely dry before use.

Storage: Store the heater in a cool, dry location when not in use to prevent dust and dirt build up. Use packaging carton to store.

### **ATTENTION:**

1. Always disconnect the heater from the electricity supply and allow it to cool before attempting to work on it.
2. If the heater has collected dust or dirt inside the unit or around the heating element, have to unit cleaned by a qualified service agent. Do not operate the heater in this condition.
3. The only maintenance required is cleaning of the external surfaces of the heater.
4. Do not touch the heating element with bare fingers, as residue from your hand could affect the life of the lamp. If it is accidentally touched, remove the finger marks with a soft cloth moistened with mentholated spirit or alcohol.
5. Do not attempt to repair or adjust any electrical or mechanical functions on this heater.
6. The heater contains no user serviceable parts. Should the product suffer damage or breakdown, it must be returned to the manufacturer or its service agent.
7. Damaged supply cords to be replaced by the manufacturer, service agent or similarly qualified person to avoid hazard.

### **RECYCLING**

At the end of the electrical products useful life it should not be disposed of with household waste. Please recycle where facilities exist. Check with your Local Authority or retailer for recycling advice in your country.

**FR**

## **Avertissement**

### **CES INSTRUCTIONS DOIVENT ÊTRE LUES ATTENTIVEMENT ET CONSERVÉES POUR RÉFÉRENCE ULTÉRIEURE.**

Nous ne pouvons être tenus responsables des dommages causés par le non-respect de ces instructions.

### **CONSIGNES DE SÉCURITÉ IMPORTANTES**

LISEZ ATTENTIVEMENT - Le radiateur infrarouge est conçu pour un fonctionnement sûr.

Néanmoins, l'installation, l'entretien et le fonctionnement de l'appareil de chauffage peuvent être dangereux. Le respect des procédures suivantes réduira le risque d'incendie, de décharge électrique, de blessures corporelles et réduira au minimum le temps d'installation. Conservez ces instructions pour une utilisation ultérieure.

1. Lisez toutes les instructions avant d'utiliser cet appareil de chauffage.
2. Retirez l'appareil de son emballage et vérifiez qu'il est en bon état avant de l'utiliser.
3. Ne laissez pas les enfants jouer avec des parties de l'emballage (telles que des sacs en plastique).
4. Vérifiez la tension du secteur pour vous assurer qu'elle correspond aux spécifications nominales de l'appareil de chauffage.
5. Vérifiez soigneusement le cordon d'alimentation et la fiche avant utilisation, pour vous assurer qu'ils ne sont pas endommagés.
6. Avant de débrancher le cordon d'alimentation, assurez-vous d'éteindre l'alimentation, lors de la mise sous tension de l'appareil, assurez-vous que vos mains sont sèches pour éviter tout choc électrique.
7. Cet appareil de chauffage est chaud lorsqu'il est utilisé. Pour éviter les brûlures, ne laissez pas la peau nue toucher les surfaces chaudes. Le cas échéant, utilisez les poignées pour déplacer cet appareil de chauffage. Gardez les matériaux combustibles, tels que les meubles, les oreillers, la literie, les papiers, les vêtements et les rideaux à au moins 3 pieds (0,9 m) de l'avant de l'appareil de chauffage et éloignez-les des côtés et de l'arrière.
8. Une extrême prudence est nécessaire lorsqu'un appareil de chauffage est utilisé par ou à proximité d'enfants ou de personnes invalides et chaque fois que l'appareil de chauffage est laissé en marche et sans surveillance.



9. Ne pas utiliser à proximité ou à proximité immédiate d'une baignoire ou d'une piscine ou de toute source de liquide.
10. Pour vous protéger contre les chocs électriques, ne plongez pas le cordon ou la fiche dans l'eau ou tout autre liquide.
11. N'insérez pas ou ne laissez pas d'objets étrangers pénétrer dans les ouvertures de ventilation ou d'évacuation, car cela pourrait provoquer un choc électrique, un incendie ou endommager le radiateur.
12. Débranchez toujours le radiateur lorsqu'il n'est pas utilisé.
13. Connectez uniquement à des prises correctement mises à la terre.
14. Branchez toujours les appareils de chauffage directement dans une prise murale/réceptacle. Ne jamais utiliser avec une rallonge ou une prise d'alimentation amovible (prise/multiprise).
15. Ne laissez pas le cordon dépasser du plan de travail où il peut être facilement tiré par des enfants.
16. Ne mettez pas les doigts ou des objets étrangers dans le gril pendant son fonctionnement.
17. Ne laissez pas l'appareil sans surveillance lorsqu'il est utilisé.
18. Cet appareil de chauffage n'est pas destiné à être utilisé dans les salles de bains, les buanderies et autres lieux intérieurs similaires, ne placez jamais l'appareil de chauffage à un endroit où il pourrait tomber dans une baignoire ou un autre réservoir d'eau.
19. Aucune responsabilité ne peut être acceptée pour tout dommage causé par le non-respect de ces instructions ou toute autre utilisation inappropriée ou mauvaise manipulation.
20. Cet appareil n'est pas destiné à être utilisé par des personnes (y compris des enfants) dont les capacités physiques, sensorielles ou mentales sont réduites ou qui manquent d'expérience et de connaissances, à moins qu'elles n'aient reçu une supervision ou des instructions concernant l'utilisation de l'appareil par une personne responsable de leur sécurité. Les enfants et les personnes vulnérables doivent être surveillés pour s'assurer qu'ils ne jouent pas avec l'appareil.
21. Utilisez cet appareil de chauffage uniquement comme décrit dans ce manuel. Toute autre utilisation non recommandée par le fabricant peut provoquer un incendie, un choc électrique ou des blessures.
22. Ne faites pas fonctionner un radiateur avec un cordon ou une prise endommagée ou après que le radiateur fonctionne mal, est tombé ou a été endommagé de quelque manière que ce soit. Débranchez l'alimentation au panneau de service et faites inspecter l'appareil de chauffage par un électricien réputé avant de le réutiliser. Si le cordon d'alimentation est endommagé de quelque

manière que ce soit, il doit être remplacé par le fabricant ou son agent de service ou une personne de qualification similaire afin d'éviter tout danger.

23. Ne faites pas passer le cordon sous la moquette. Ne couvrez pas le cordon avec des carpettes, des coureurs ou des revêtements similaires. Ne faites pas passer le cordon sous les meubles ou les appareils électroménagers. Disposez le cordon loin de la zone de circulation et à un endroit où il ne risque pas de trébucher.

24. Pour débrancher l'appareil de chauffage, éteignez les commandes, puis retirez la fiche de la prise.

25. Pour éviter la surchauffe de cet appareil, gardez les entrées et les sorties d'air propres et exemptes de tout ce qui pourrait les obstruer. Vérifiez toutes les entrées et sorties de temps en temps pour vous assurer qu'il n'y a aucune accumulation de saleté ou de poussière. NE PAS COUVRIR.

26. Un appareil de chauffage contient des pièces chaudes et produisant des arcs ou des étincelles à l'intérieur. Ne l'utilisez pas dans des endroits où de l'essence, de la peinture ou des liquides inflammables sont utilisés ou entreposés.

27. Certaines parties de l'appareil de chauffage peuvent dépasser 200 °C, le contact avec le tube chauffant, le réflecteur ou les pièces métalliques à proximité du tube chauffant peut provoquer de graves BRÛLURES. Pour éviter les brûlures, ne laissez pas la peau nue toucher la surface chaude.

28. NE JAMAIS mettre les mains sous les éléments chauffants. Laissez TOUJOURS refroidir l'élément chauffant pendant au moins 10 minutes avant de toucher le tube chauffant ou les pièces adjacentes.

29. Ce produit contient des matériaux recyclables. Ne jetez pas ce produit avec les déchets municipaux non triés. Veuillez contacter votre municipalité pour connaître le point de collecte le plus proche.

30. Attention : monter avec le bas de l'appareil de chauffage à au moins 2,4 m au-dessus du sol ou du sol.

31. Avertissement : Risque d'incendie – éloignez les matériaux combustibles de l'avant de l'appareil de chauffage.

## **CONSERVEZ CES INSTRUCTIONS**

### **Introduction**

Cet appareil de chauffage robuste et résistant aux intempéries est conçu pour les applications de chauffage domestique et commercial dans des zones extérieures bien protégées.

Model	OS 1500
Tension (V AC)	220-240V AC
Puissance (W)	1500W
Dimensions WxHxD(mm)	425*425*250
Poids (KG)	2.36

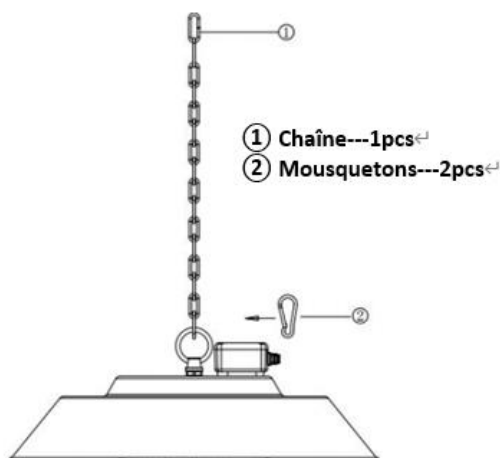
## INSTALLATION

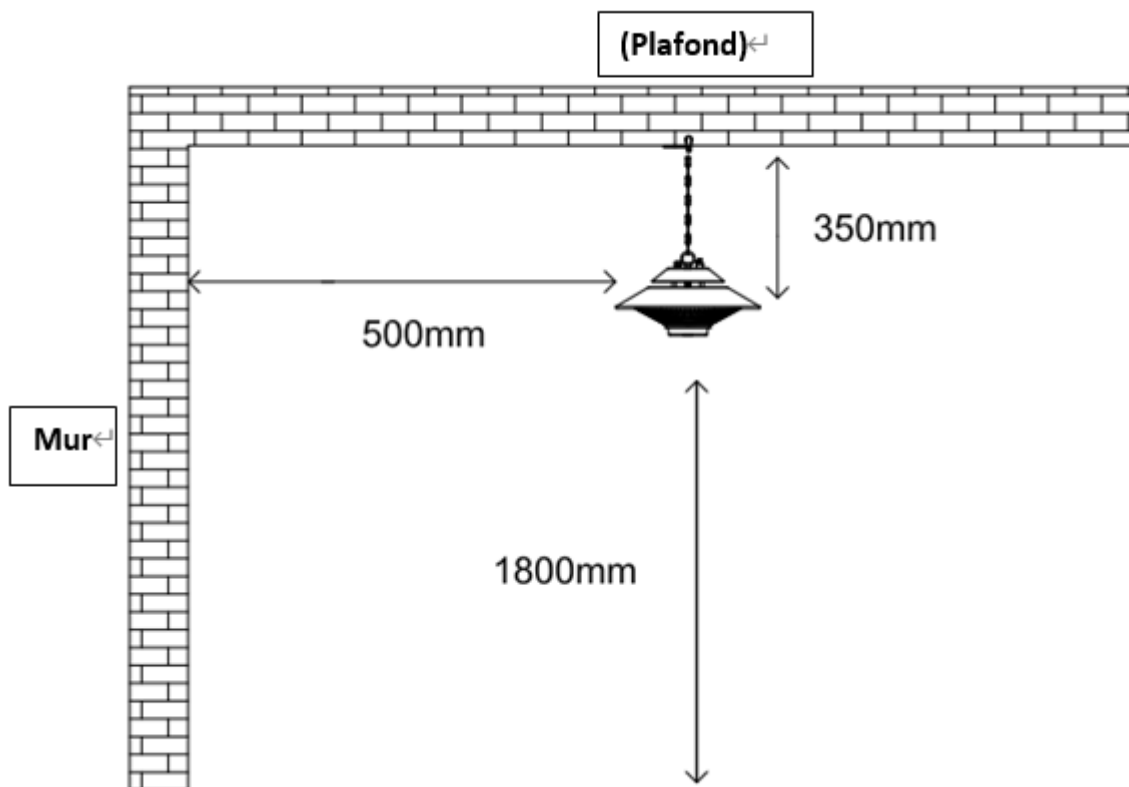
### Outils nécessaires :

**\*Niveau \*Tournevis \*Perceuse électrique et mèches**

**Important:** Assurez-vous que le câble d'alimentation est bien monté et qu'il ne touche pas le réflecteur de l'appareil de chauffage ou qu'il ne traîne pas dans la zone chauffée.

1. Cet appareil de chauffage doit être installé par une personne compétente, c'est-à-dire un électricien qualifié.
2. Débranchez toujours le radiateur de l'alimentation électrique et laissez-le refroidir avant l'installation.
3. Cet appareil de chauffage peut chauffer directement.
5. Gardez le cordon d'alimentation à l'écart du corps de l'appareil de chauffage qui deviendra chaud pendant l'utilisation.
6. N'installez pas le radiateur sur une surface inflammable.
7. Respectez la distance minimale de sécurité entre le corps de l'appareil de chauffage et les surfaces inflammables lors du montage.
8. Si le radiateur doit être utilisé à l'extérieur, une prise étanche est recommandée.





1. Gardez une distance de 350 mm entre le radiateur et le plafond.
2. Gardez une distance d'au moins 500 mm entre le radiateur et l'environnement.
3. Gardez au moins 2400 mm de hauteur entre le radiateur et le sol.

## FONCTION et FONCTIONNEMENT

INTERRUPTEUR POUSSOIR : allumez/éteignez l'interrupteur situé sur le dessus de l'appareil de chauffage

## Dépannage

1. Vérifiez si le cordon d'alimentation est branché sur une prise électrique, sinon, branchez-le.
2. Vérifiez si l'électricité du fusible principal fonctionne
3. Vérifiez si l'interrupteur de l'appareil de chauffage est en position ON

## NETTOYAGE ET ENTRETIEN

Un nettoyage régulier et soigneux permet à votre radiateur infrarouge de fonctionner efficacement pendant de nombreuses années sans problème. Pour nettoyer votre radiateur, suivez les étapes ci-dessous :

1. Débranchez le cordon d'alimentation pour votre sécurité avant de nettoyer votre appareil.
2. Assurez-vous que le radiateur est froid avant de continuer.
3. Pour garder le radiateur propre, la coque extérieure peut être nettoyée avec un chiffon doux et humide. Vous pouvez utiliser un détergent doux si nécessaire. Après le nettoyage, séchez l'appareil avec un chiffon doux. (ATTENTION : NE PAS laisser de liquide pénétrer dans le radiateur).

4. NE PAS utiliser d'alcool, d'essence, de poudres abrasives, de cire pour meubles ou de brosses rugueuses pour nettoyer le radiateur. Cela peut endommager ou détériorer la surface de l'appareil de chauffage.

5. NE PAS immerger le radiateur dans l'eau

6. Attendez que le radiateur soit complètement sec avant de l'utiliser.

Stockage : Stockez le radiateur dans un endroit frais et sec lorsqu'il n'est pas utilisé pour éviter l'accumulation de poussière et de saleté. Utilisez le carton d'emballage pour stocker.

### **ATTENTION:**

1. Débranchez toujours l'appareil de chauffage de l'alimentation électrique et laissez-le refroidir avant d'essayer de travailler dessus.

2. Si le radiateur a accumulé de la poussière ou de la saleté à l'intérieur de l'appareil ou autour de l'élément chauffant, faites-le nettoyer par un agent de service qualifié. Ne faites pas fonctionner le radiateur dans cet état.

3. Le seul entretien requis est le nettoyage des surfaces externes de l'appareil de chauffage.

4. Ne touchez pas l'élément chauffant avec les doigts nus, car les résidus de votre main pourraient affecter la durée de vie de la lampe. En cas de contact accidentel, enlevez les traces de doigts avec un chiffon doux imbibé d'alcool mentholé ou d'alcool.

5. N'essayez pas de réparer ou de régler les fonctions électriques ou mécaniques de cet appareil de chauffage.

6. Le radiateur ne contient aucune pièce réparable par l'utilisateur. Si le produit est endommagé ou tombe en panne, il doit être retourné au fabricant ou à son agent de service.

7. Les cordons d'alimentation endommagés doivent être remplacés par le fabricant, l'agent de service ou une personne de qualification similaire pour éviter tout danger.

### **RECYCLAGE**

À la fin de la durée de vie utile des produits électriques, ils ne doivent pas être jetés avec les ordures ménagères.

Veillez recycler là où les installations existent. Consultez votre autorité locale ou votre revendeur pour obtenir des conseils de recyclage dans votre pays.