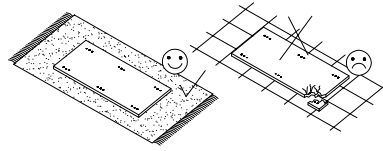
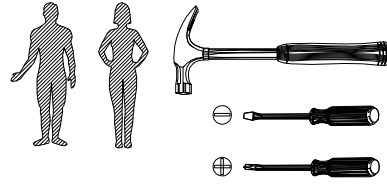
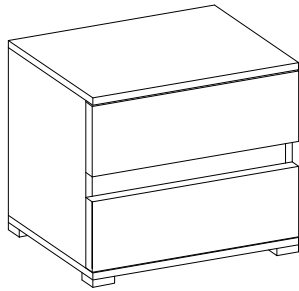
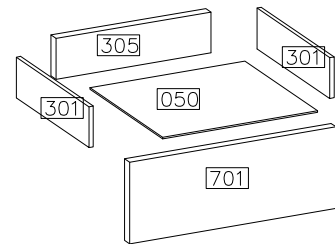
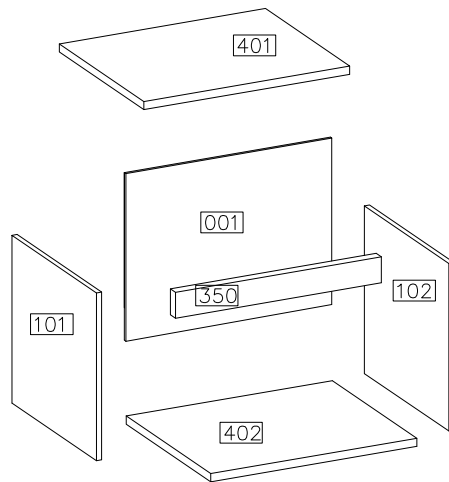
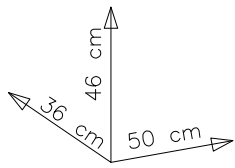





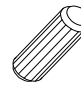


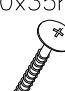
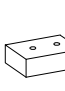
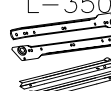
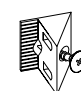

LATTE

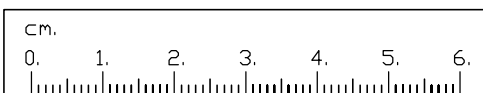
23




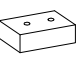
#	ART. NR	QUANTITY
1	401	1
2	402	1
3	101	1
4	102	1
5	701	2
6	301	4
7	305	2
8	050	2
9	001	1
10	350	1

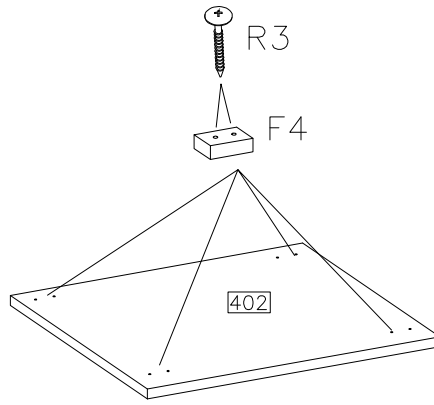


 D1	 C	 E	 A	 P6	 P1
18	18	18	26	8	8
4.0x35mm					
 R3	 F4	 PR	 L	 F10	
8	4	2KPL	4	~26	



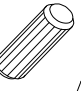


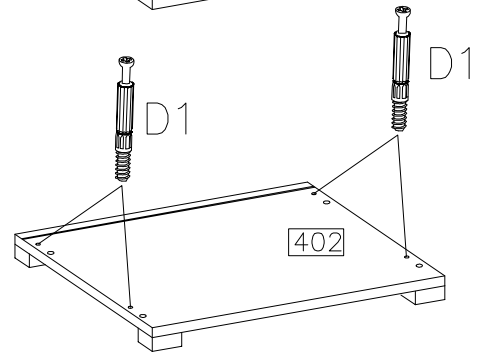
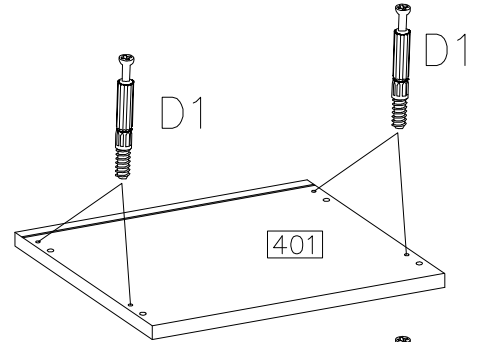
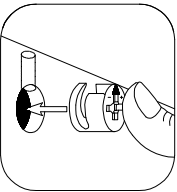
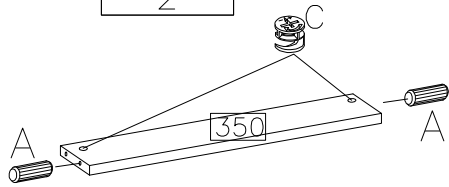
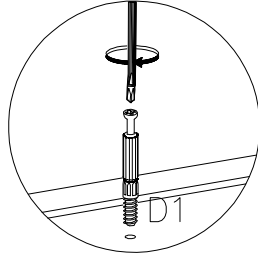
1

4.0x35mm  R3 8	 F4 4
---	--

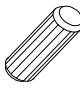




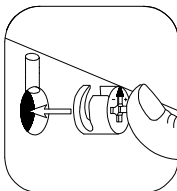
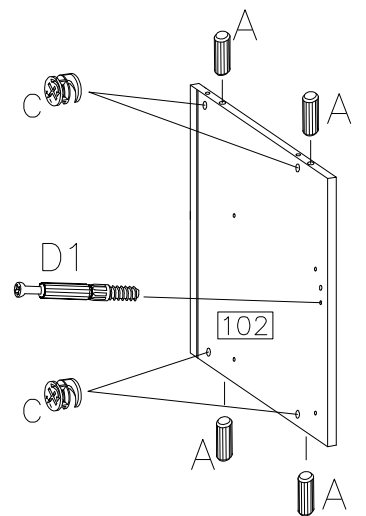
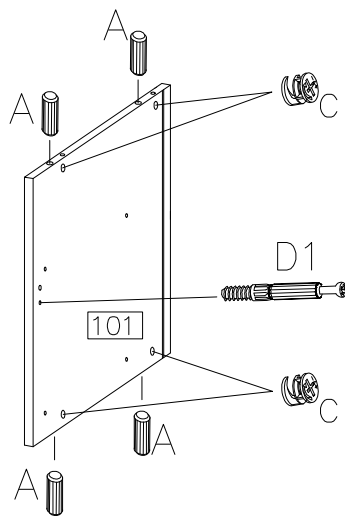
2

 D1 8	$\phi 15/12\text{mm}$  C 2
$\phi 8 \times 30\text{mm}$  A 2	

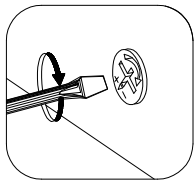
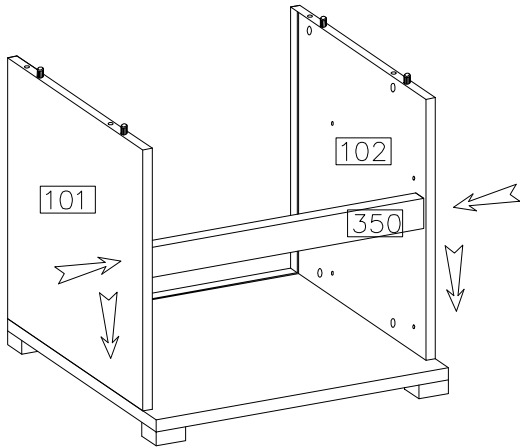
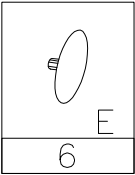


3

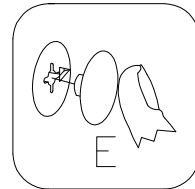
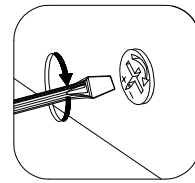
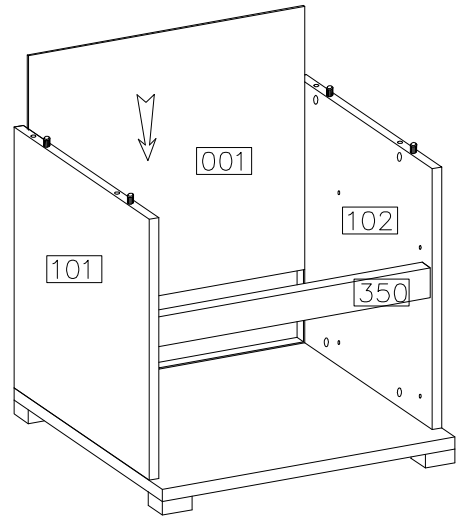
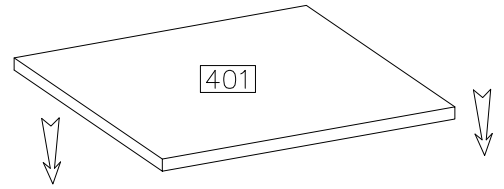
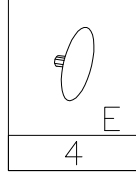
$\phi 8 \times 30\text{mm}$  A 8	$\phi 15/12\text{mm}$  C 8
 D1 2	



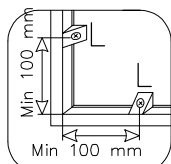
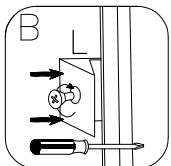
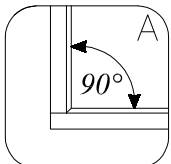
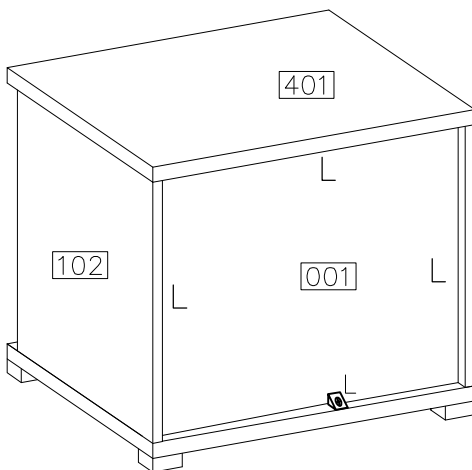
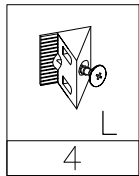
4



5

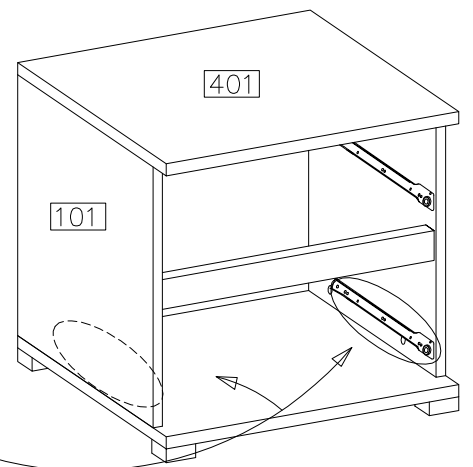
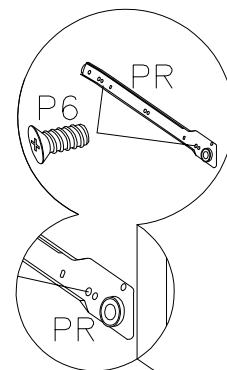


6



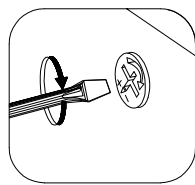
7

L-350	ø6,3x13mm
PR	P6
2KPL	8

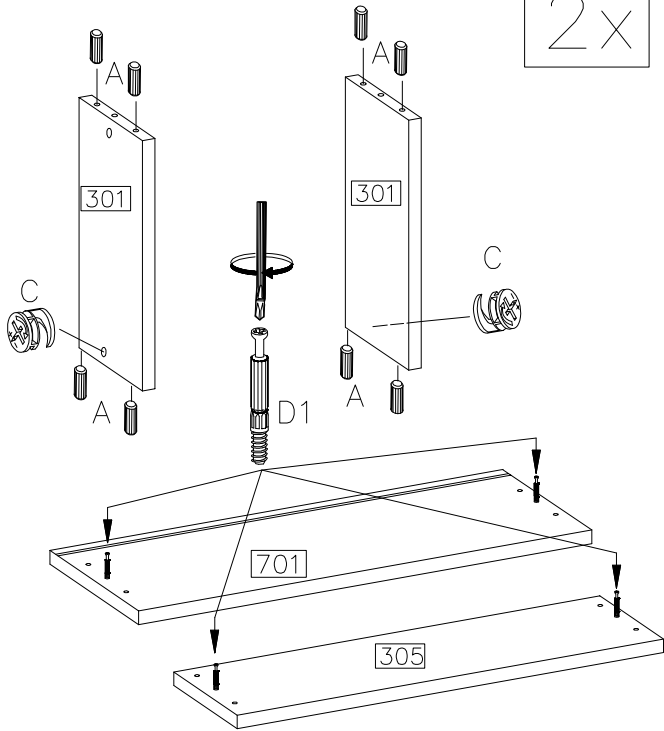


8

∅8x30mm A	∅15/12mm C	D1
16	4	8

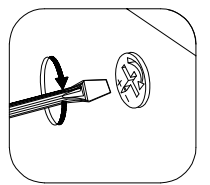


2x

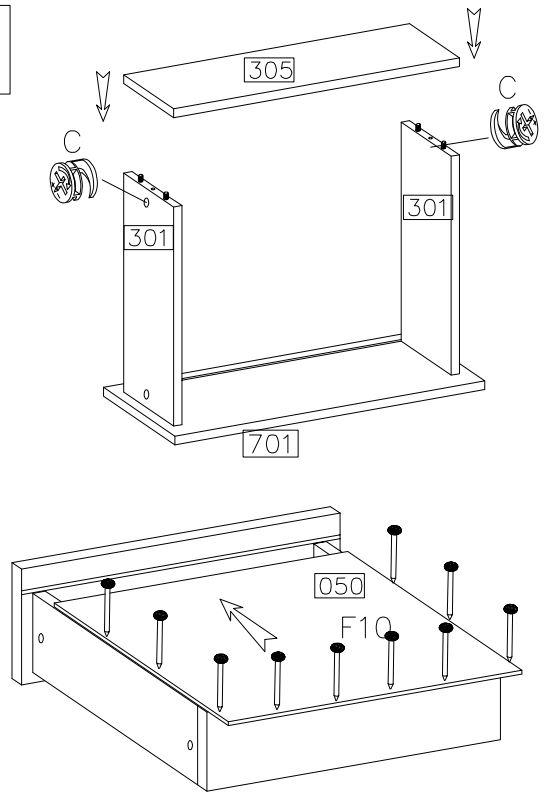


9

∅15/12mm C	F10
4	~26



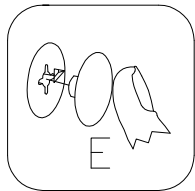
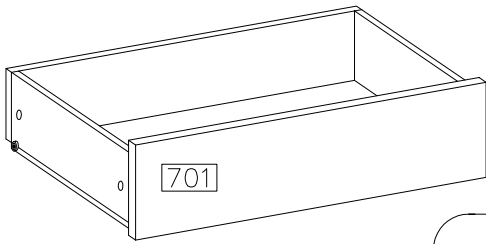
2x



10

E
8

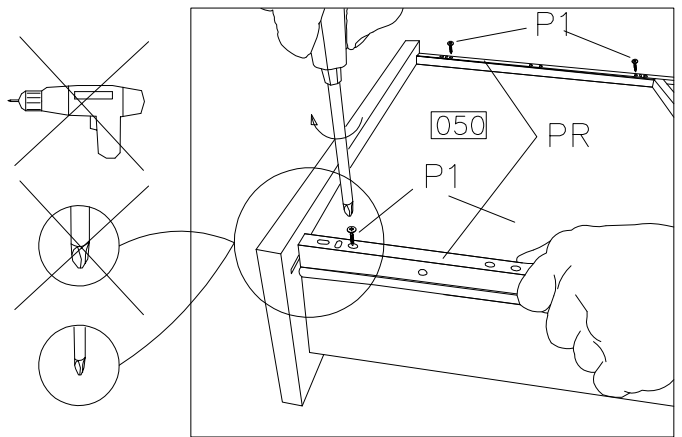
2x



11

L-350 PR	∅4.0x16mm P1
2KPL	8

2x



12

