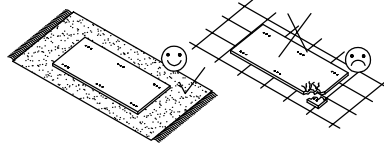
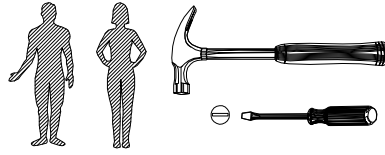
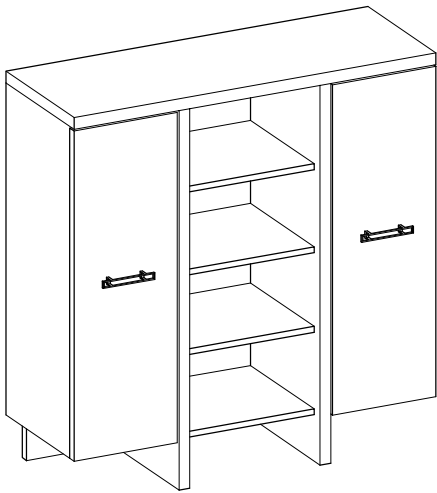
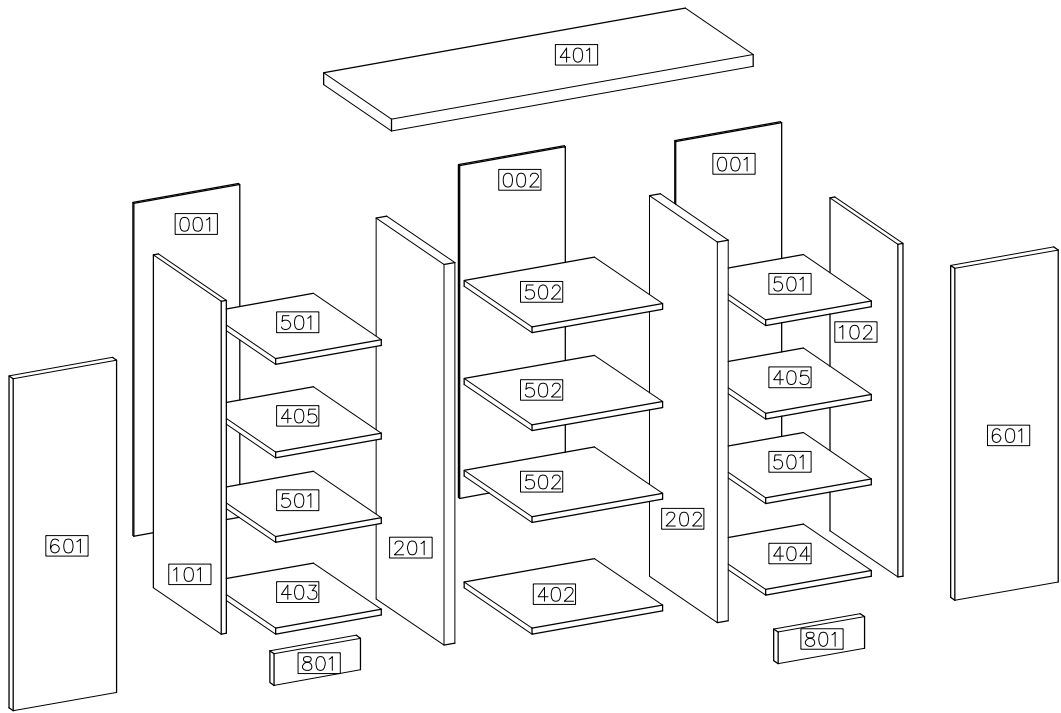
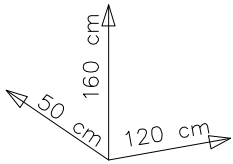


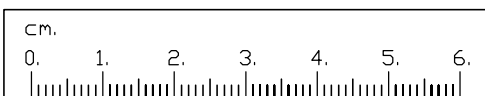
OLEN – 12





#	ART. NR	QUANTITY
1	401	1
2	402	1
3	403	1
4	404	1
5	405	2
6	101	1
7	102	1
8	201	1
9	202	1
10	501	4
11	502	3
12	001	2
13	002	1
14	801	2
14	601	2

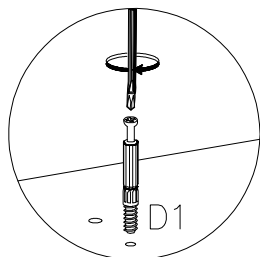
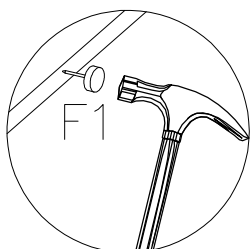
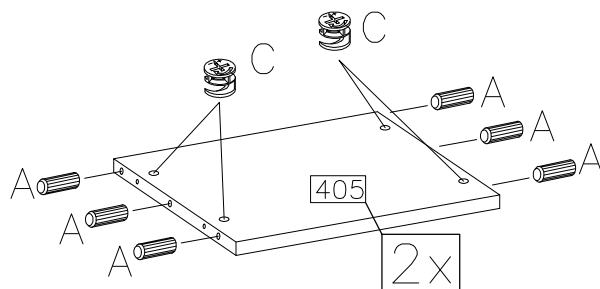
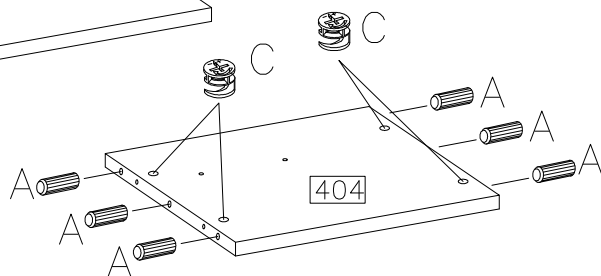
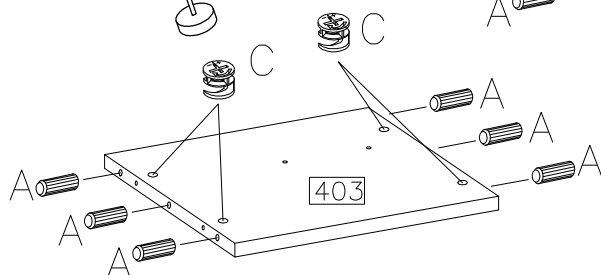
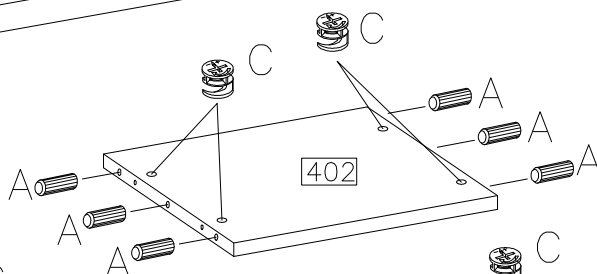
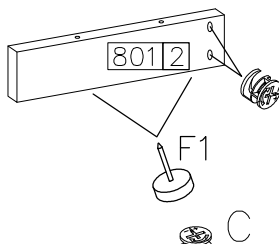
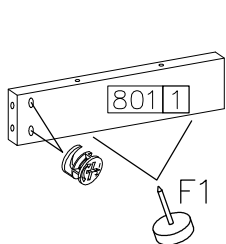
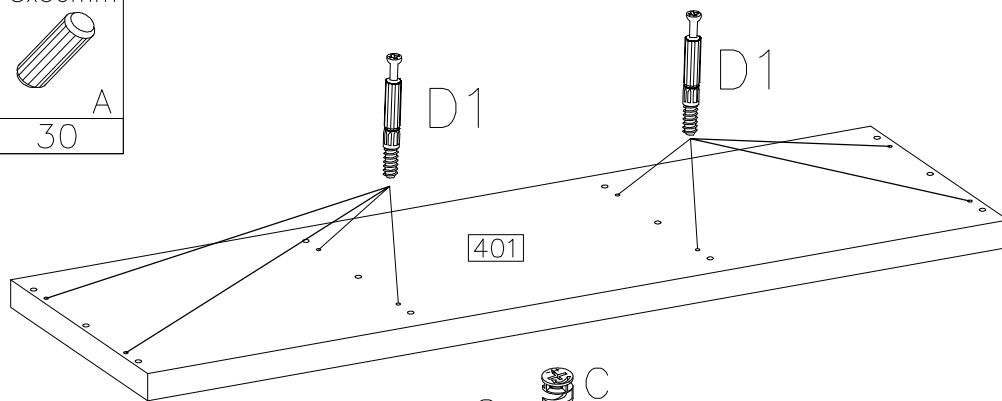


D1	$\varnothing 15/12\text{mm}$ C	E	$\varnothing 8 \times 30\text{mm}$ A	H=0 H4	$\varnothing 35/\text{KR}-0$ G6	$\varnothing 4.0 \times 16\text{mm}$ P1	F10
32	32	32	42	6	6	12	60
S1	M4.0x23 R2	F1	J4	B	E1	O	F8
2	4	8	28	4	4	1	16







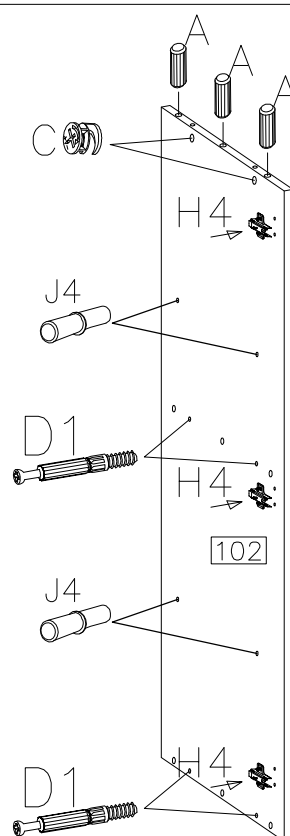
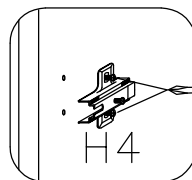
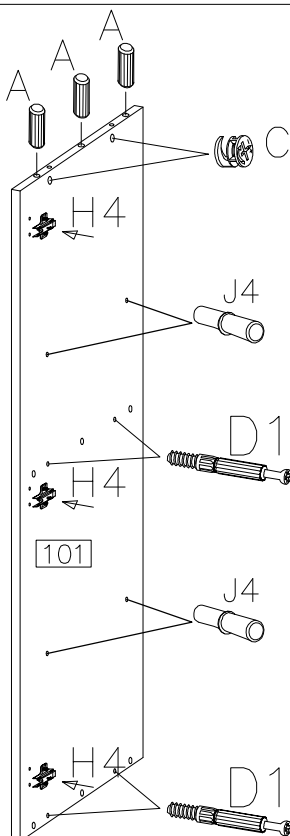
1

	$\varnothing 15/12\text{mm}$	$\varnothing 8 \times 30\text{mm}$
D1	C	A
8	28	30
		
F1		
4		



2

	$\varnothing 8 \times 30\text{mm}$
D1	A
8	6
$\varnothing 15/12\text{mm}$	
	
C	
4	
H=2	
	
H4	
6	
	
J4	
8	



3

ø15/12mm



C

4



F1

4

ø8x30mm



A

6



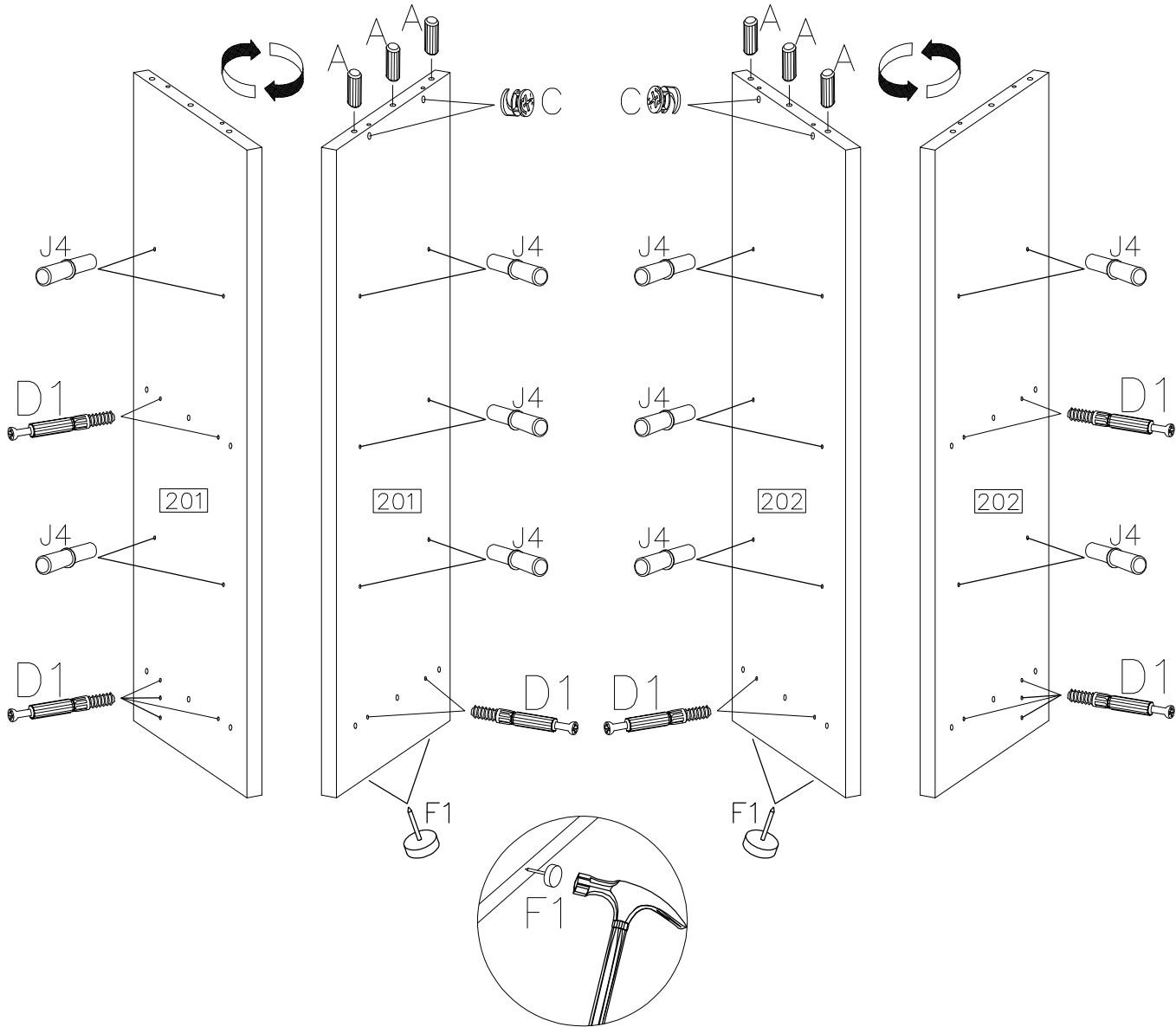
J4

20



D1

16

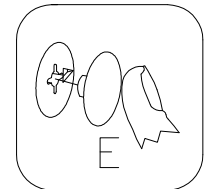
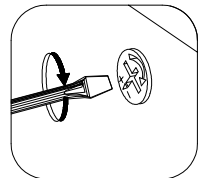
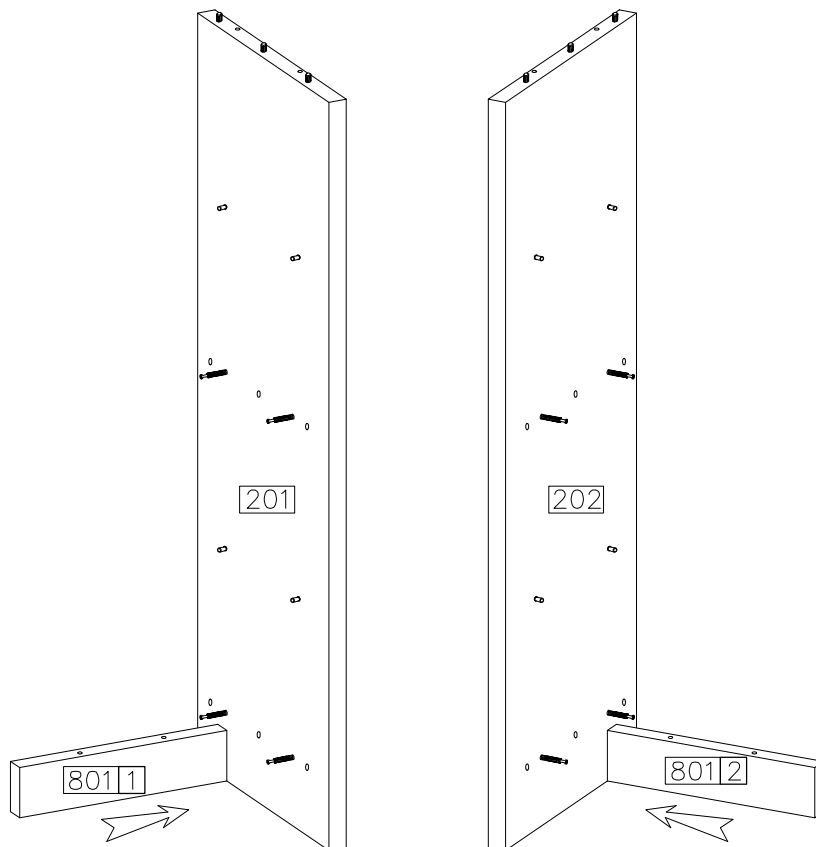


4







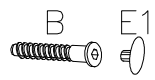
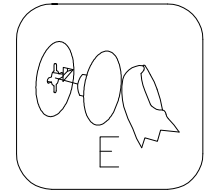
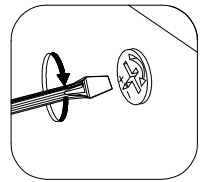
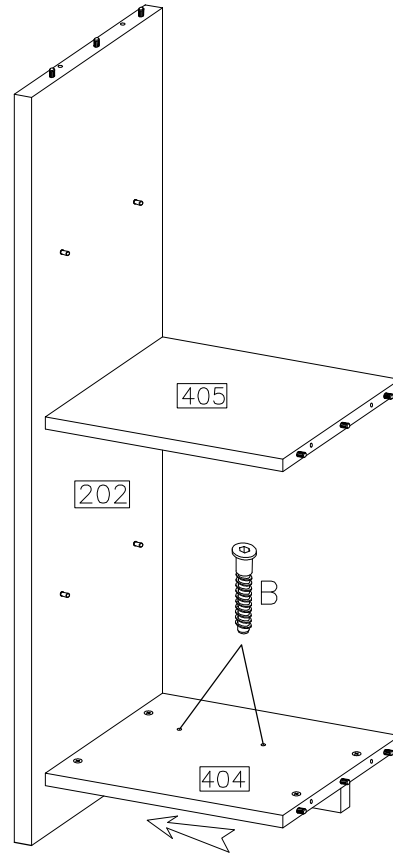
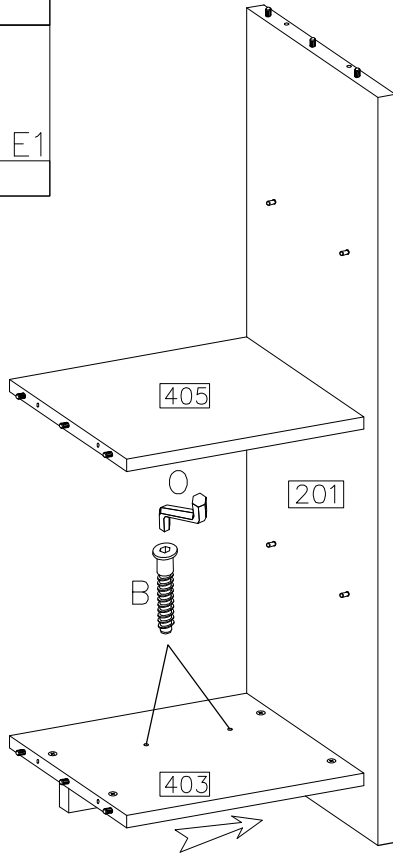
E

4




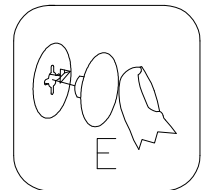
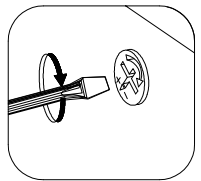
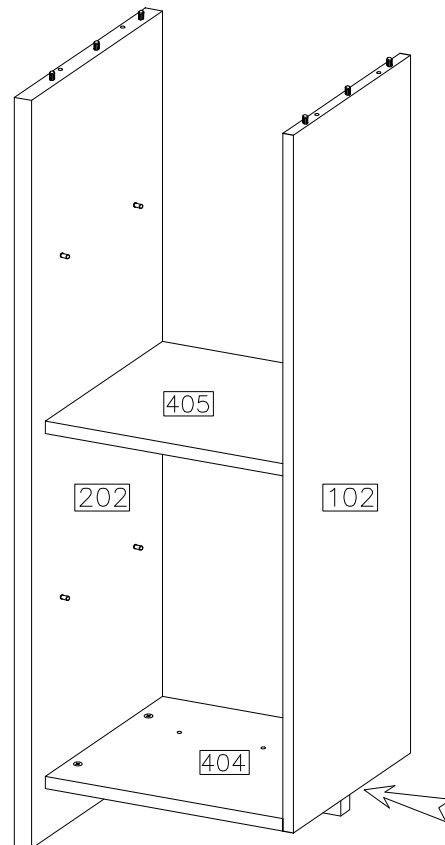
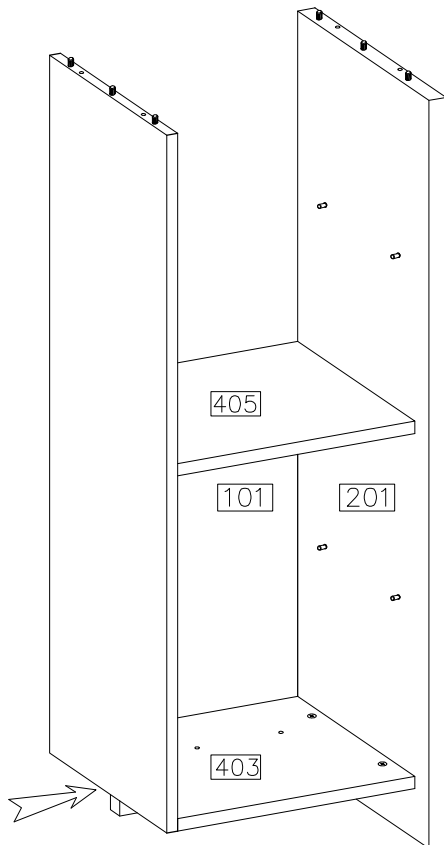
5

	
4	1
	
4	4

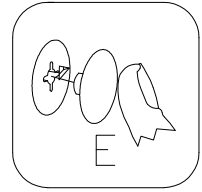
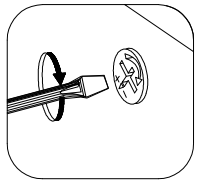
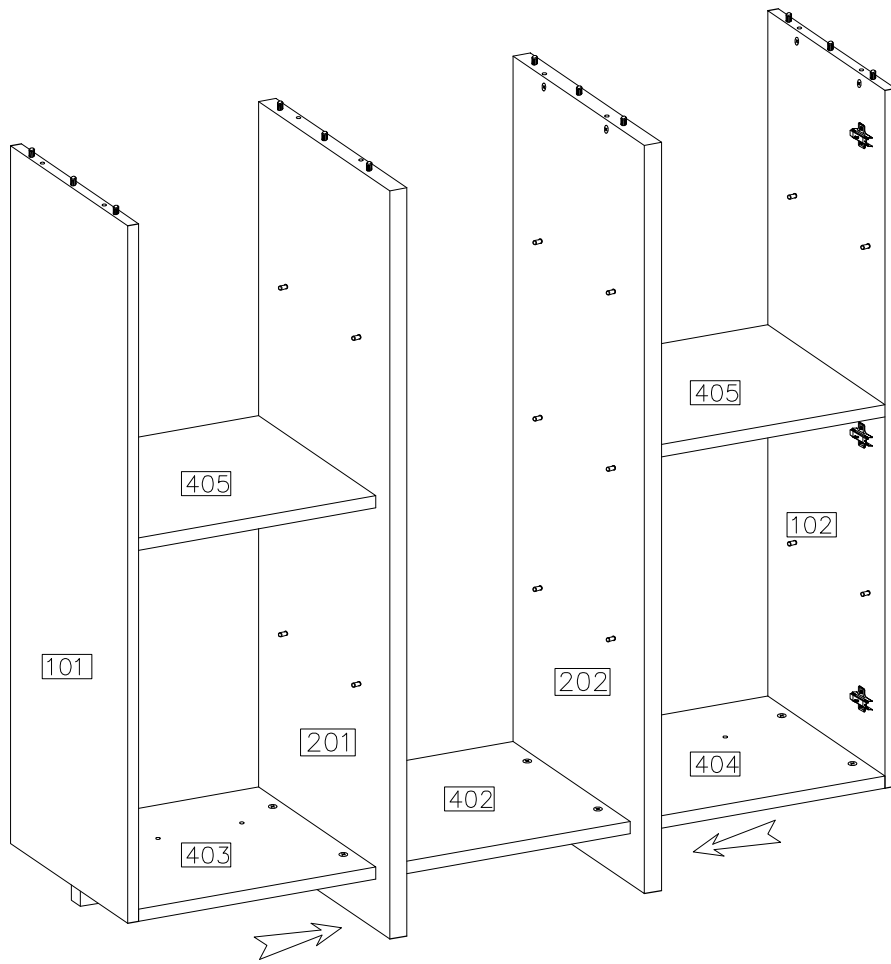
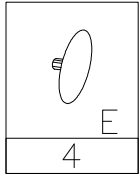


6

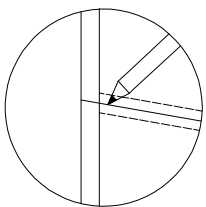
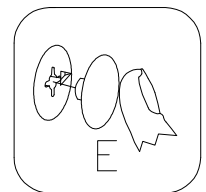
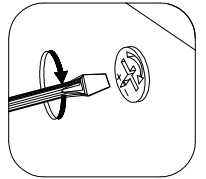
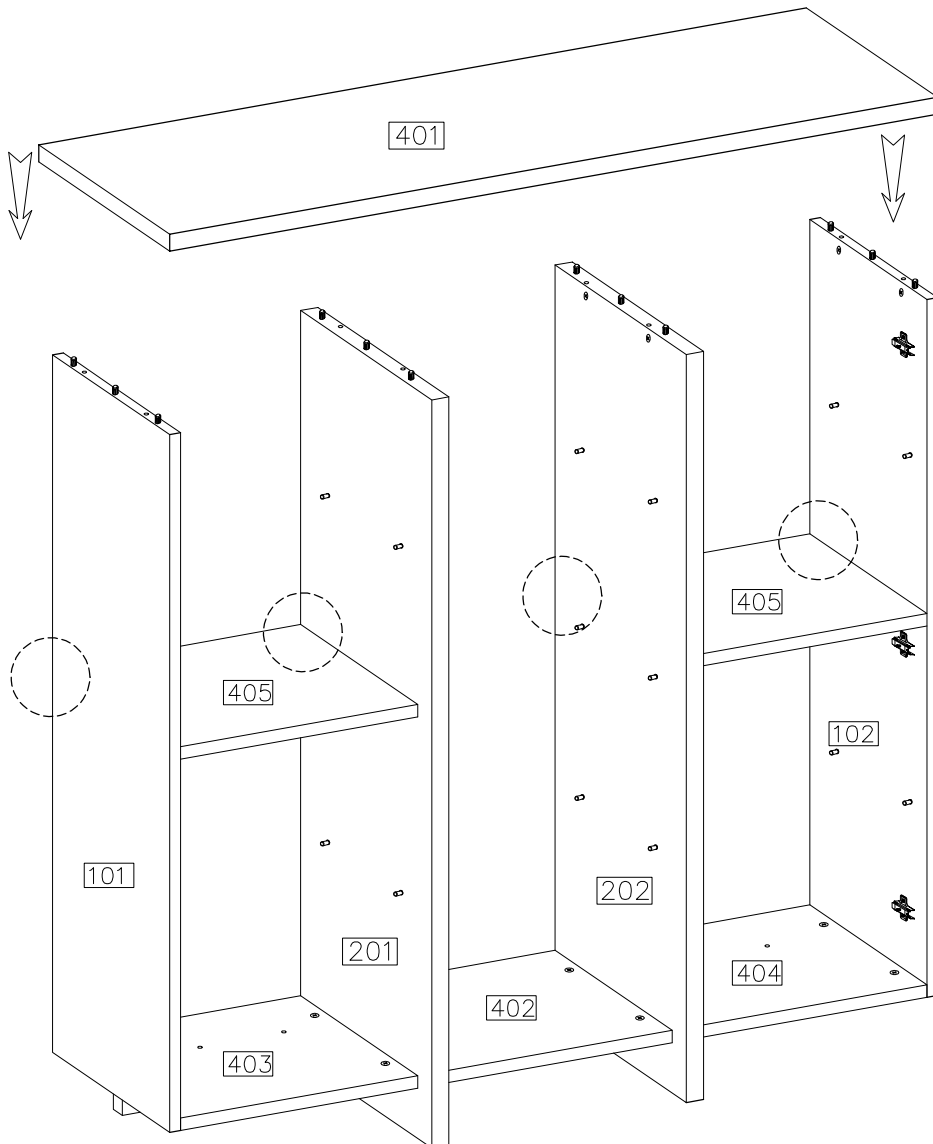
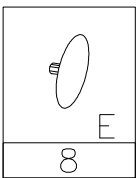

4




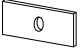
7

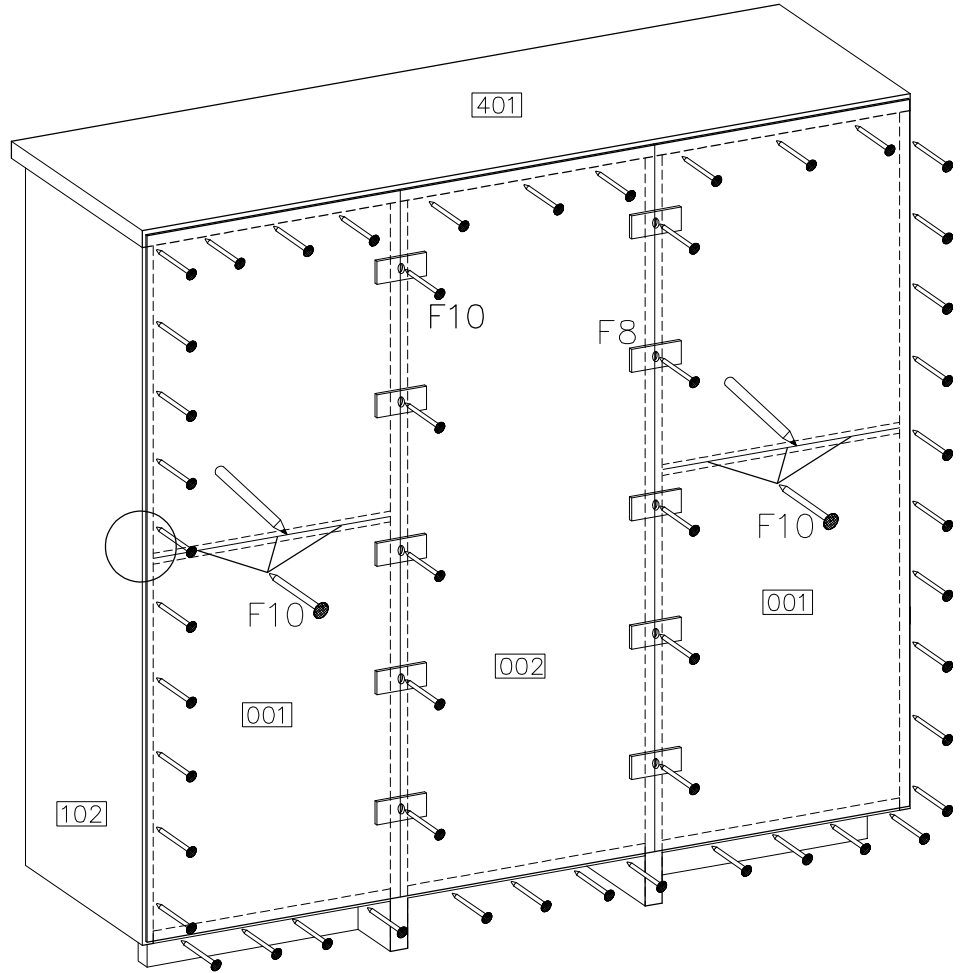
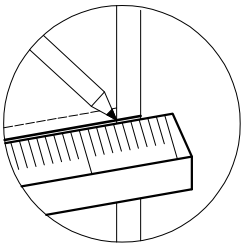
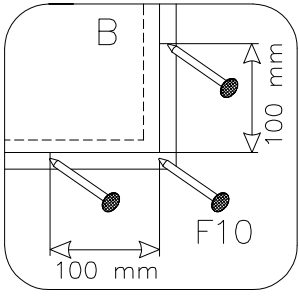
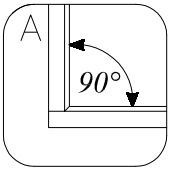


8

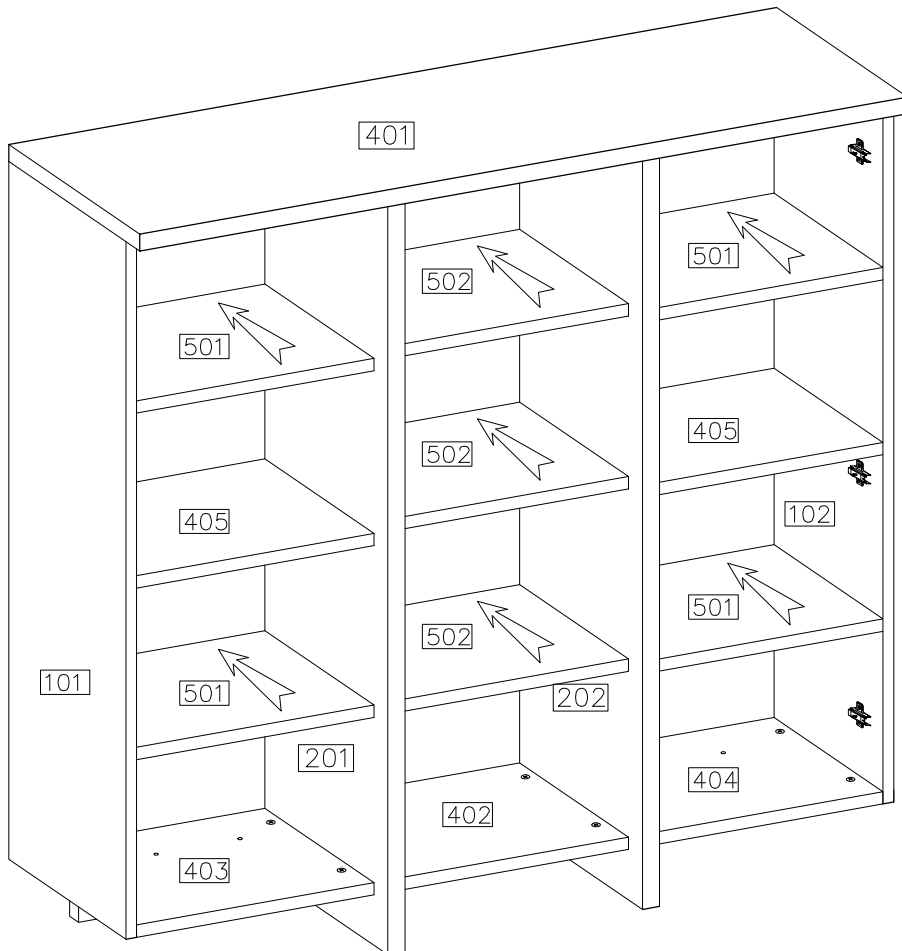


9

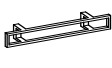
	
F10	F8
60	16



10



1 1

	M4.0x23	ø35/KR-0	ø4.0x16mm
S1	R2	G6	P1
2	4	6	12

