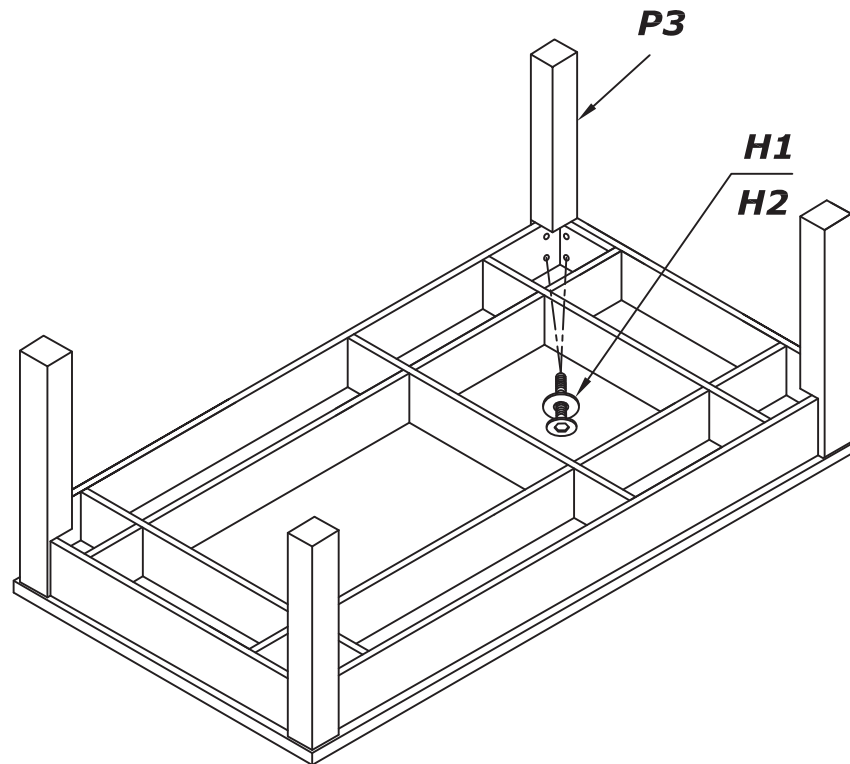
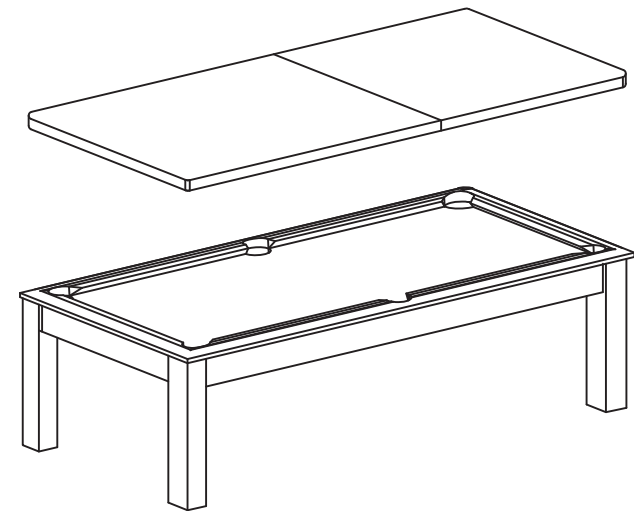


**ATTENTION: LA PRÉSENCE DE DEUX ADULTES EST NÉCESSAIRE À
L'ASSEMBLAGE DE CETTE TABLE**

WARNING: TWO ADULTS ARE REQUIRED TO ASSEMBLY THIS TABLE



MANUEL D'ASSEMBLAGE ASSEMBLY INSTRUCTIONS

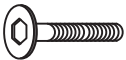



BILLARD "MORGAN"

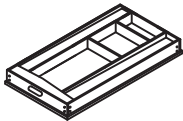




*Merci de recycler cet emballage !
Please recycle the package. Thanks !*





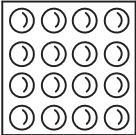

INDEX

			<i>QTY</i>
	H1	Boulons 5/16" 5/16" Bolts	16
	H2	Rondelles 5/16" 5/16" Washers	16

INDEX

	P1	Structure principale Main structure	1
	P2	Plateaux Dining tops	2
	P3	Pieds Legs	4

INDEX

			<i>QTY</i>
	A1	Queues de billard Pool cues	4
	A2	Triangle Triangle	1
	A3	Craies Chalks	2
	A4	Brosse Brush	1
	A5	Set de boules Pool balls	2
	A6	Clé à 6 pans Hex key	1