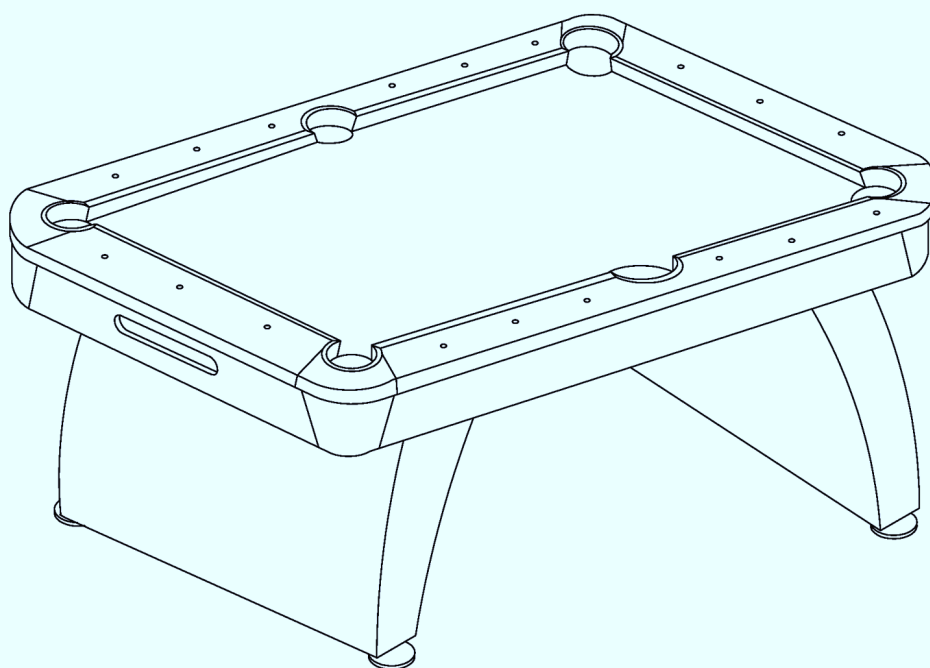




*Merci de recycler cet emballage !
Please recycle the package. Thanks !*

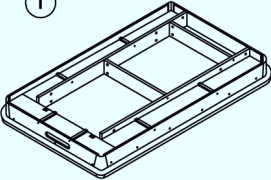


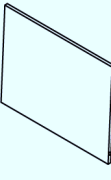




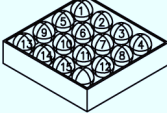


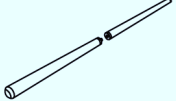
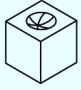
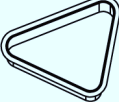
MANUEL D'ASSEMBLAGE *ASSEMBLY INSTRUCTIONS*



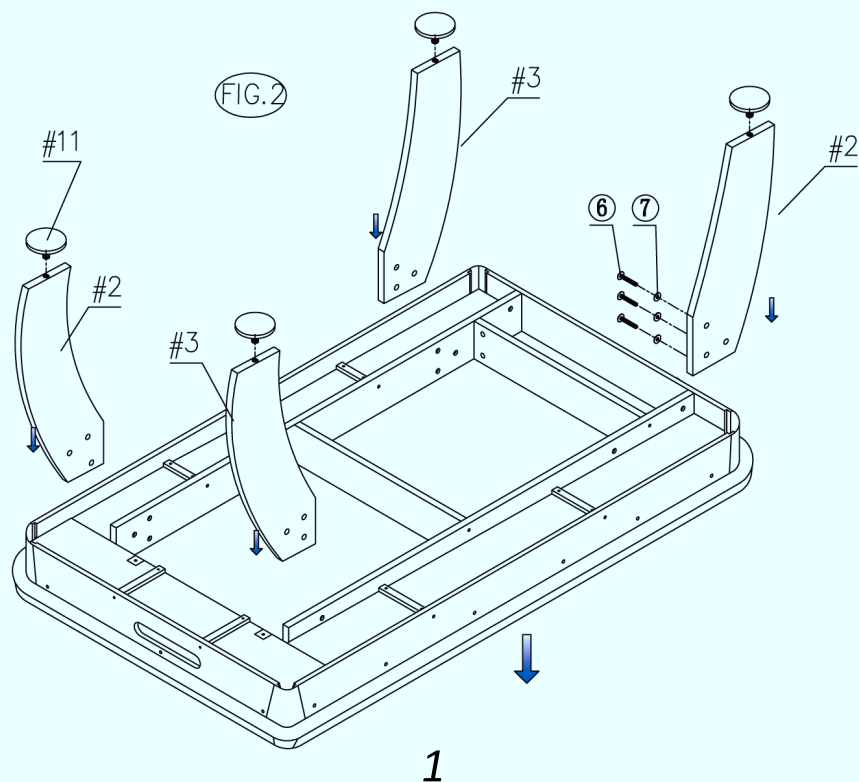
Avant la première utilisation, veuillez lire la notice de montage !

BILLARD "MAXIME"

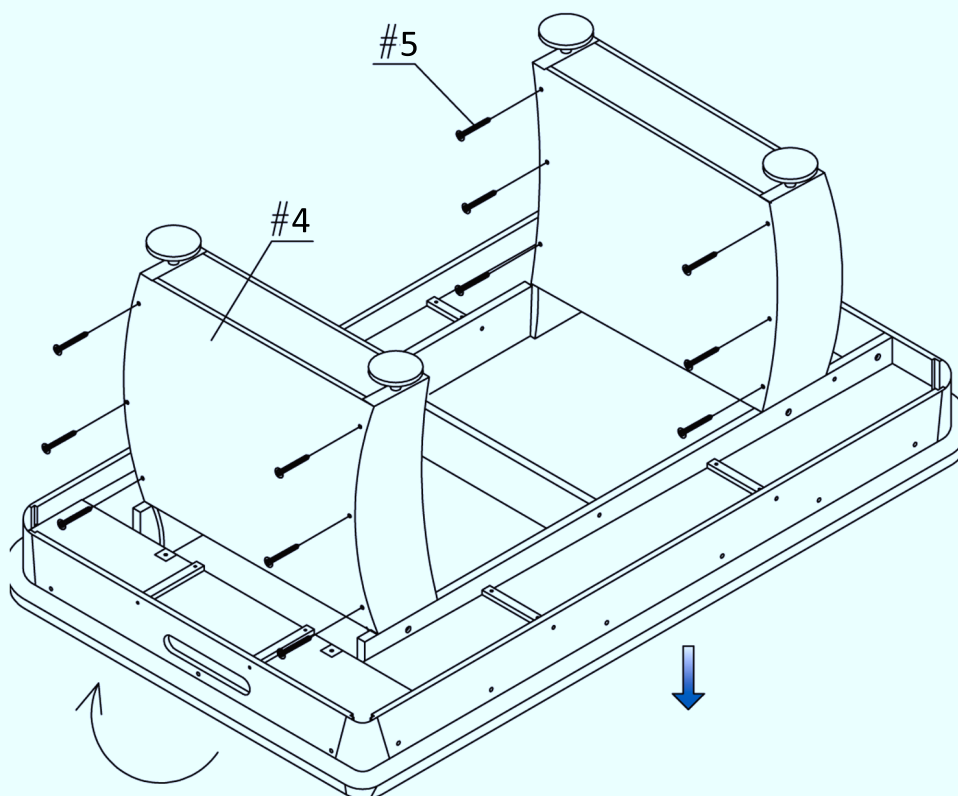
Index des pièces

<p>①</p>  <p>Structure 1 pc</p>	<p>②</p>  <p>Pied gauche 2 pcs</p>	<p>③</p>  <p>Pied droit 2 pcs</p>	<p>④</p>  <p>Panneau de pied 4 pcs</p>	<p>⑤</p>  <p>Vis 24 pcs</p>
<p>⑥</p>  <p>Boulon 12 pcs</p>	<p>⑦</p>  <p>Rondelle 12 pcs</p>	<p>⑧</p>  <p>Brosse 1 pc</p>	<p>⑨</p>  <p>Boules de billard 1 pc</p>	<p>⑩</p>  <p>Clé à six pans 1 pc</p>
<p>⑪</p>  <p>Pied ajustable 4 pcs</p>	<p>⑫</p>  <p>Queue 2 pcs</p>	<p>⑬</p>  <p>Craie 2 pcs</p>	<p>⑭</p>  <p>Triangle 1 pc</p>	

Étape 1 / Step 1 : Fixez les pieds gauches #2 et droits #3 à la structure #1 à l'aide des boulons #6 et des rondelles #7. Insérez ensuite les pieds ajustables #11 aux pieds.

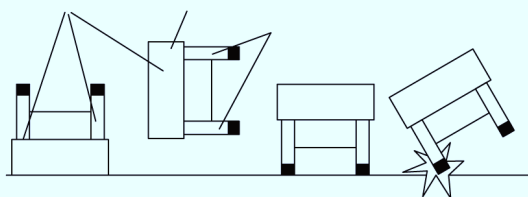


Étape 2 / Step 2 : Fixez les panneaux de pied #4 aux pieds à l'aide des vis #5.



Étape 3 / Step 3 : Retournez ensuite la structure comme indiqué sur le schéma ci-dessous. Attention, ne soulevez pas la table par les pieds, et prenez soin de déposer les quatre pieds en même temps afin de ne pas endommager les pieds.

Ne pas tenir par les pieds, soulevez la structure !



Étape 4 / Step 4 : A l'aide d'un niveau, vérifiez que la table soit parfaitement droite. Si ce n'est pas le cas, vous pouvez la mettre de niveau à l'aide des pieds ajustables.