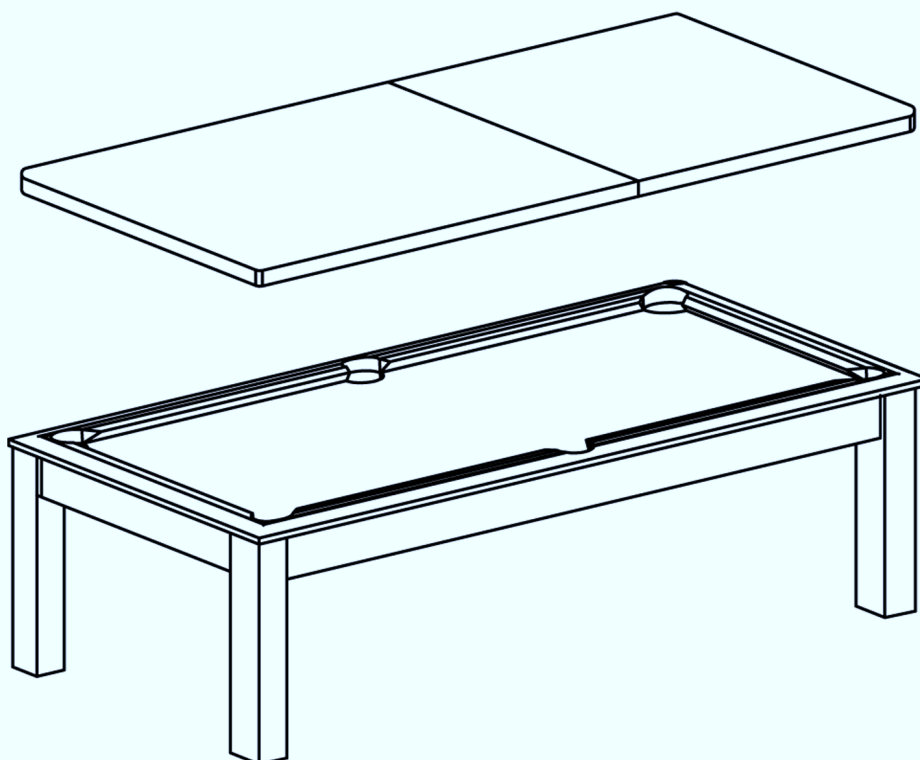




Merci de recycler cet emballage !
Please recycle the package. Thanks !

MANUEL D'ASSEMBLAGE

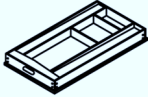
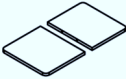

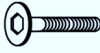


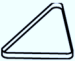


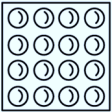

ASSEMBLY INSTRUCTIONS



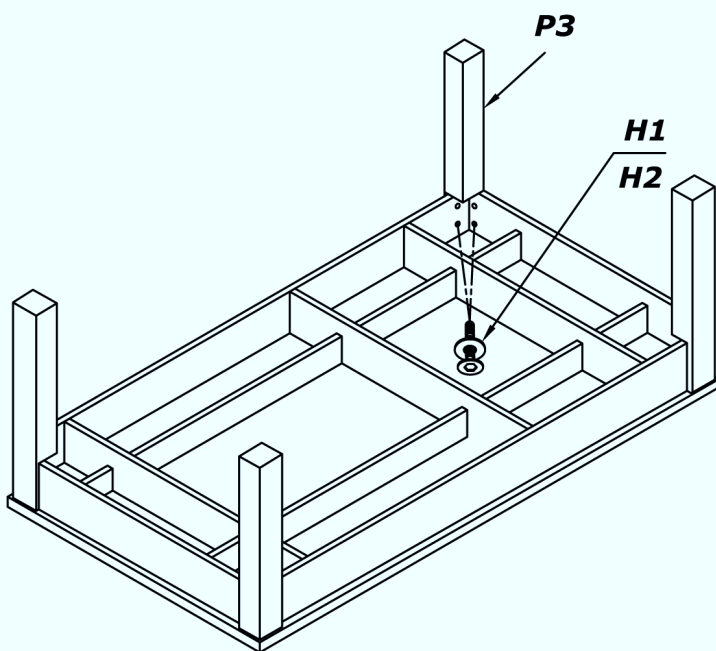
Avant la première utilisation, veuillez lire la notice de montage !

BILLARD "MARIO"
Convertible en table à manger (8 personnes)

INDEX DES PIÈCES

<p>P1</p>  <p>Structure principale Main structure 1 PC</p>	<p>P2</p>  <p>Plateaux Table tops 2 PCS</p>	<p>P3</p>  <p>Pieds Legs 4 PCS</p>	<p>H1</p>  <p>Corps de boulon Bolts 16 PCS</p>	<p>H2</p>  <p>Rondelles Washers 16 PCS</p>
<p>A1</p>  <p>Queues de billard Pool Cues 2 PCS</p>	<p>A2</p>  <p>Triangle Triangle 1 PC</p>	<p>A3</p>  <p>Craies Chalks 2 PCS</p>	<p>A4</p>  <p>Brosse Brush 1 PC</p>	<p>A5</p>  <p>Boules de billard Pool balls 1 SET</p>
<p>A6</p>  <p>Clé à 6 pans Hex key 1 PC</p>				

MONTAGE



Étape 1 / Step 1 : Posez la structure principale (P1) retournée sur un espace dégagé et propre, si possible sur le carton d'emballage afin d'éviter toute rayure.

Étape 2 / Step 2 : Fixez chaque pied (P3) à la structure principale (P1) à l'aide des boulons (H1) et des rondelles (H2).

Étape 3 / Step 3 : Retournez la table en la prenant par la structure et non par les pieds afin de ne pas les abîmer.

Étape 4 / Step 4 : Posez les plateaux (P2) sur le billard si vous souhaitez le transformer en table à manger.