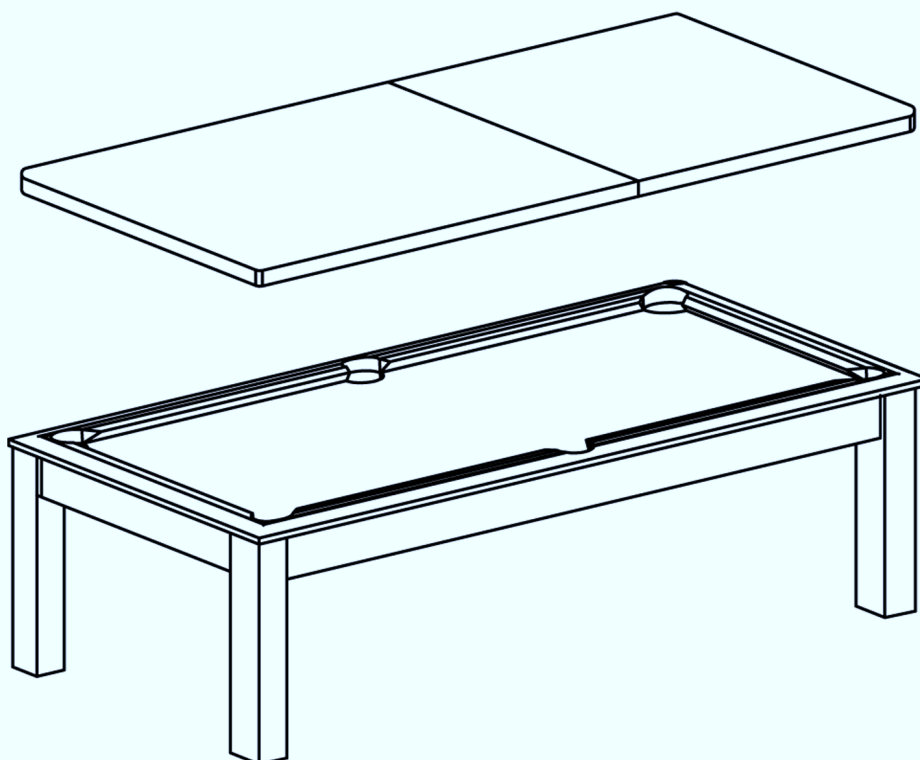




Merci de recycler cet emballage !  
Please recycle the package. Thanks !

# MANUEL D'ASSEMBLAGE

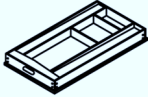
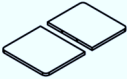

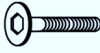


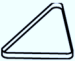


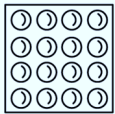

## ASSEMBLY INSTRUCTIONS



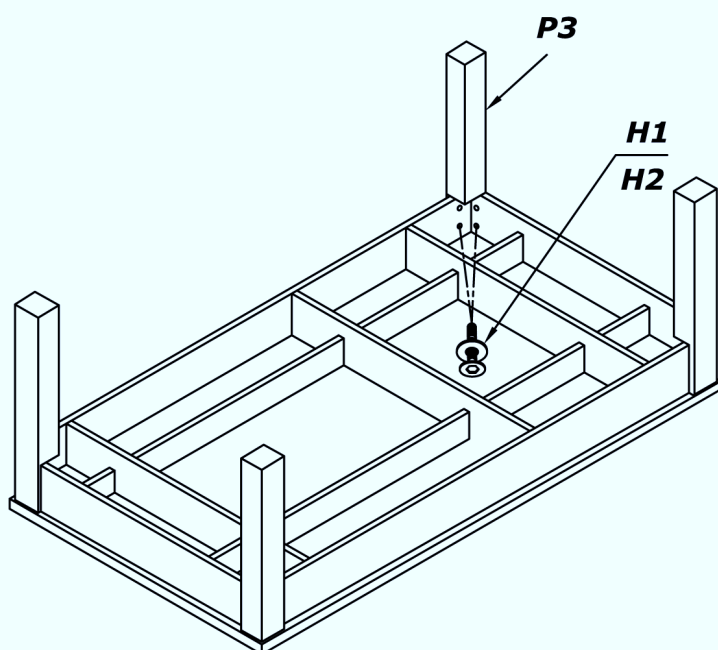
*Avant la première utilisation, veuillez lire la notice de montage !*

**BILLARD "LUDOVIC"**  
**Convertible en table à manger (8 personnes)**

# INDEX DES PIÈCES

<p><b>P1</b></p>  <p>Structure principale Main structure 1 PC</p>	<p><b>P2</b></p>  <p>Plateaux Table tops 2 PCS</p>	<p><b>P3</b></p>  <p>Pieds Legs 4 PCS</p>	<p><b>H1</b></p>  <p>Corps de boulon Bolts 16 PCS</p>	<p><b>H2</b></p>  <p>Rondelles Washers 16 PCS</p>
<p><b>A1</b></p>  <p>Queues de billard Pool Cues 2 PCS</p>	<p><b>A2</b></p>  <p>Triangle Triangle 1 PC</p>	<p><b>A3</b></p>  <p>Craies Chalks 2 PCS</p>	<p><b>A4</b></p>  <p>Brosse Brush 1 PC</p>	<p><b>A5</b></p>  <p>Boules de billard Pool balls 1 SET</p>
<p><b>A6</b></p>  <p>Clé à 6 pans Hex key 1 PC</p>				

# MONTAGE



**Étape 1 / Step 1 :** Posez la structure principale (P1) retournée sur un espace dégagé et propre, si possible sur le carton d'emballage afin d'éviter toute rayure.

**Étape 2 / Step 2 :** Fixez chaque pied (P3) à la structure principale (P1) à l'aide des boulons (H1) et des rondelles (H2).

**Étape 3 / Step 3 :** Retournez la table en la prenant par la structure et non par les pieds afin de ne pas les abîmer.

**Étape 4 / Step 4 :** Posez les plateaux (P2) sur le billard si vous souhaitez le transformer en table à manger.