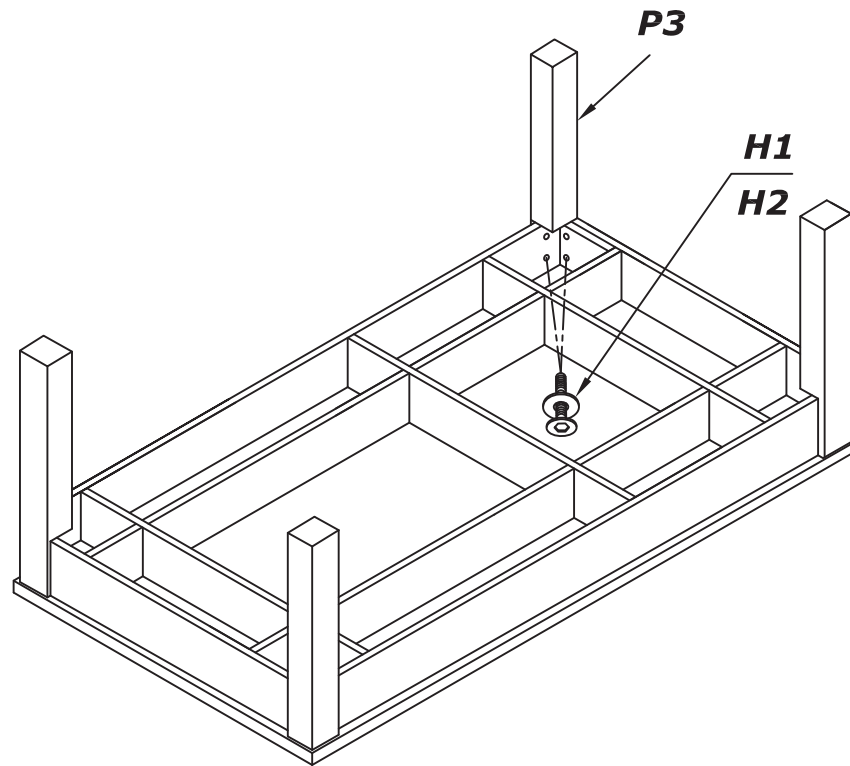
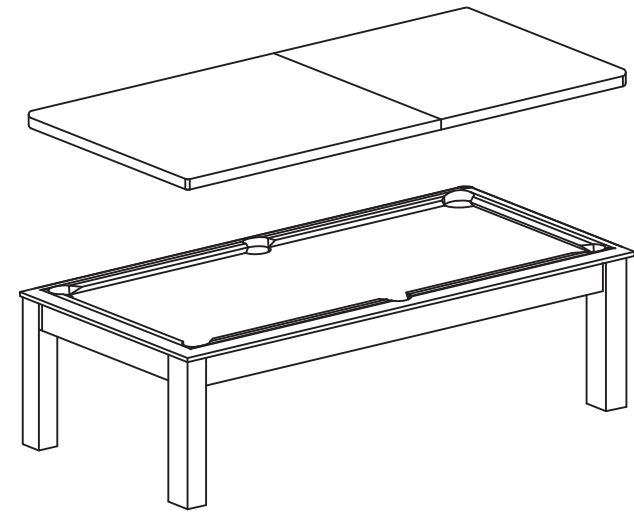


**ATTENTION: LA PRÉSENCE DE DEUX ADULTES EST NÉCESSAIRE À  
L'ASSEMBLAGE DE CETTE TABLE**

*WARNING: TWO ADULTS ARE REQUIRED TO ASSEMBLY THIS TABLE*



## MANUEL D'ASSEMBLAGE ASSEMBLY INSTRUCTIONS

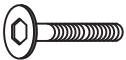



**BILLARD "ELISABETH"**

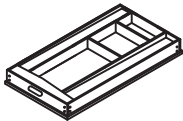




*Merci de recycler cet emballage !  
Please recycle the package. Thanks !*







## INDEX

			<i>QTY</i>
	<b>H1</b>	Boulons 5/16" 5/16" Bolts	16
	<b>H2</b>	Rondelles 5/16" 5/16" Washers	16

## INDEX

	<b>P1</b>	Structure principale Main structure	1
	<b>P2</b>	Plateaux Dining tops	2
	<b>P3</b>	Pieds Legs	4

## INDEX

			<i>QTY</i>
	<b>A1</b>	Queues de billard Pool cues	4
	<b>A2</b>	Triangle Triangle	1
	<b>A3</b>	Craies Chalks	2
	<b>A4</b>	Brosse Brush	1
	<b>A5</b>	Set de boules Pool balls	2
	<b>A6</b>	Clé à 6 pans Hex key	1