

TEEPEE TENT INDIAN

Teepee Tent / Tipi Zelt / Tipi Tent /

Tente Tipi / Acerca de Tipi / Tepee tenda



INSTRUCTION MANUAL

Keep instructions for later use

GEBRAUCHSANWEISUNG

Anleitung zum späteren Gebrauch aufbewahren

GEbruIKSHANDLEIDING

Handleiding bewaren voor later gebruik

MODE D'EMPLOI

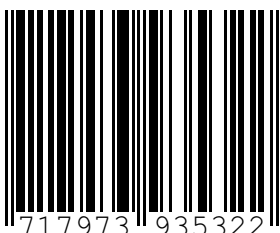
Conserver la notice pour usage ultérieur

MANUAL DE USUARIO

Guardar estas Instrucciones para su uso future

ISTRUZIONE PER L'USO

Conservare l'istruzioni per uso successivo



Article number /
Artikelnummer /
Artikelnummer /
Numéro d'article /
Número de artículo /
Codice articolo

C052.105.00



WARNING



TEEPEE TENT INDIAN



! NOTICE



WARNING

CHOKING HAZARD

Small parts. Not suitable for children under 36 months.



WARNING

THE PRODUCT IS TO BE ASSEMBLED BY AN ADULT.



WARNING

Potential hazard description, e.g. In unassembled state contain potentially hazardous sharp points, so please keep out of baby's reach.

Only for domestic use.
Retain for future reference.



WARNUNG

VERSCHLUCKUNGSGEFAHR

Kleine Teile. Für Kinder unter 3 Jahren nicht geeignet.



WARNUNG

DAS PRODUKT IST VON EINEM ERWACHSENEN ZUSAMMENGEBAUT WERDEN.



WARNUNG

Beschreibung potenzieller Gefahr, z.B. in nicht zusammengesetztem Zustand enthält es potenziell gefährliche scharfe Spitzen, daher von Babys fernhalten!

Nur für den häuslichen Gebrauch.
Diese Informationen aufheben.



WAARSCHUWING

VERSTIKKINGSGEVAAR

Kleine onderdelen. Niet geschikt voor kinderen onder de 36 maanden.



WAARSCHUWING

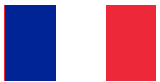
HET PRODUCT MOET DOOR EEN VOLWASSEN GEMONTEERD WORDEN.



WAARSCHUWING

Beschrijving potentieel gevaar, bv in ongemonteerde toestand bevat het potentieel gevaarlijke punten, zorg ervoor dat baby's er niet bij kunnen.

Alleen geschikt voor particulier gebruik.
Bewaar deze informatie.



AVERTISSEMENT

RISQUE D'ÉTOUFFEMENT

Petit matériel. Ne convient pas pour les enfants de moins de 36 mois.



AVERTISSEMENT

LE PRODUIT DOIT ÊTRE ASSEMBLÉ PAR UN ADULTE.



AVERTISSEMENT

Description de risque potentiel, par exemple, Démonté, contient des pointes potentiellement dangereuses. À conserver hors de portée des enfants en bas âge.

Convient uniquement pour l'utilisation.
Conservé pour une consultation ultérieure.



ADVERTENCIA

PELIGRO DE ASFIXIA

Piezas pequeñas. No adecuado para menores de 36 meses.



ADVERTENCIA

EL PRODUCTO DEBE SER MONTADO POR UN ADULTO



ADVERTENCIA

Descripción de posible peligro, p. ej.: El producto desmontado contiene posibles puntos afilados, así que debe mantenerse fuera del alcance del bebé

Sólo para uso doméstico.
Conservar para futuras consultas.



AVVERTENZA

PERICOLO DI SOFFOCAMENTO

Componenti di piccole dimensioni. Non adatto per bambini di età inferiore a 36 mesi.



AVVERTENZA

IL GIOCATTOLO DEVE ESSERE MONTATO DA UN ADULTO.



AVVERTENZA

Descrizione dei rischi potenziali, ad es. in condizioni smontate contiene parti acuminate potenzialmente pericolose; tenere quindi fuori dalla portata del bambino.

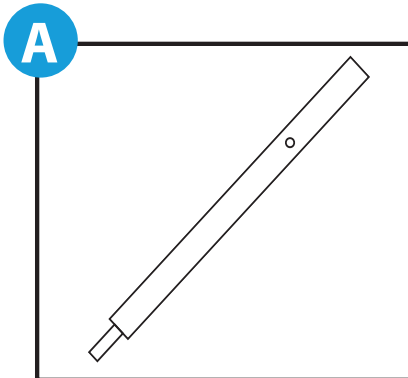
Esclusivamente per uso domestico.
Conservare per riferimento futuro.

WARNING! Keep away from fire

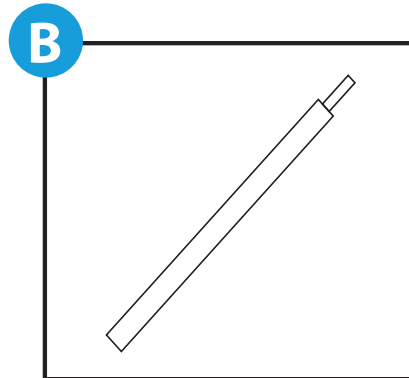
TEEPEE TENT INDIAN



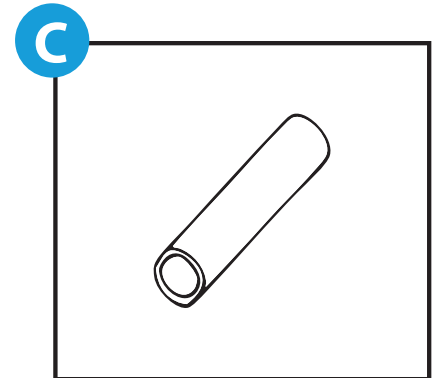
PARTS



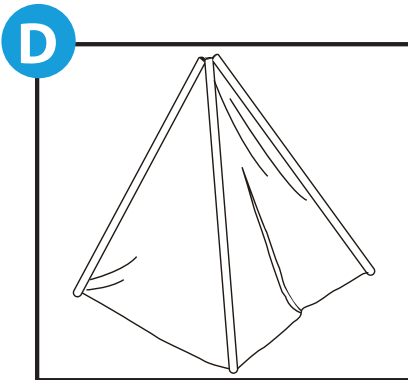
4 x Top with hole /
Bovenkant met gat /
Spitze mit Loch /
Haut avec trou /
Top con orificio /
Top con foro



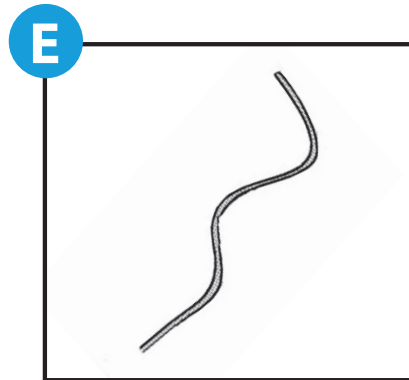
4 x Base Wood poles /
Basis houten palen /
Basis Holzstangen /
Bâtons en bois de base /
Postes de madera base /
Base di legno



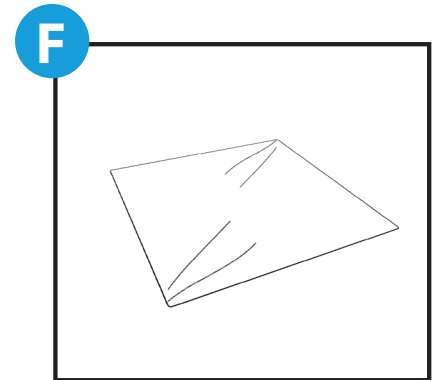
4 x Solid tube /
Solide buis /
Festes Rohr /
Tube solide /
Tubo sólido /
Tubo solido



1 x Tent canvas /
Tent canvas /
Zelt Leinwand /
Toile de tente /
Tienda de lona /
Tenda di tela



1 x Cotton string /
Katoen draad /
Baumwollfaden /
Fil de coton /
Hilo de algodón /
Filo di cotone



1 x Carpet /
Kleed /
Teppich /
Tapis /
Alfombra /
Tappeto



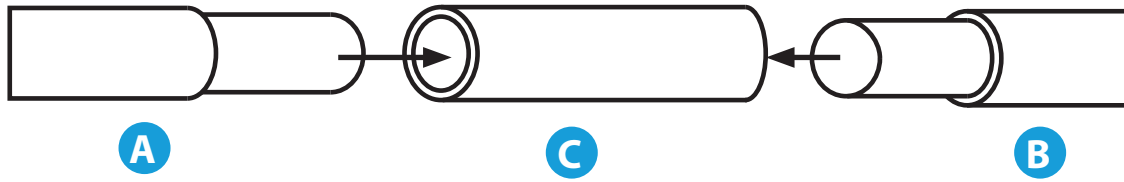
1 x Dream catcher /
Dromenvanger /
Traumfänger /
Capteur de rêves /
Atrapasueños /
Acchiappasogni

TEEPEE TENT INDIAN

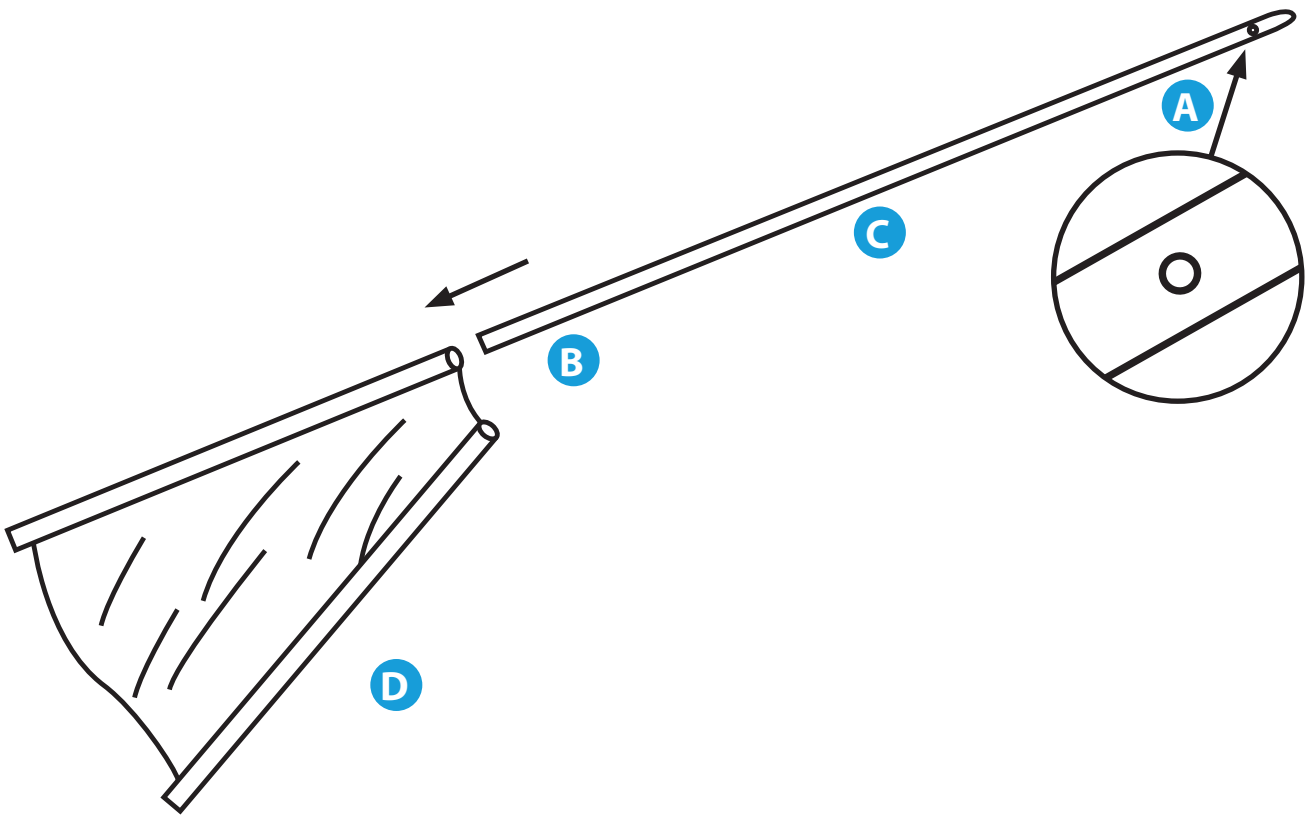


ASSEMBLY

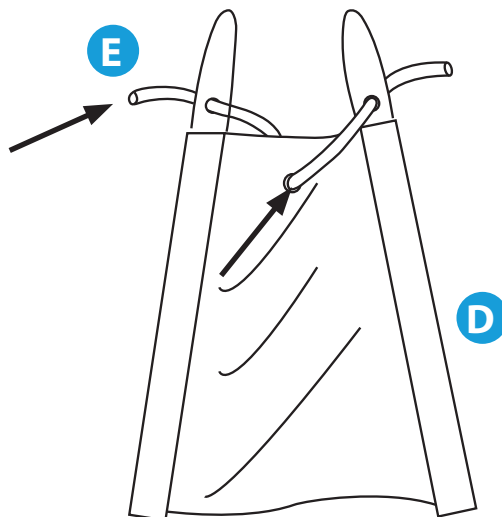
1



2



3

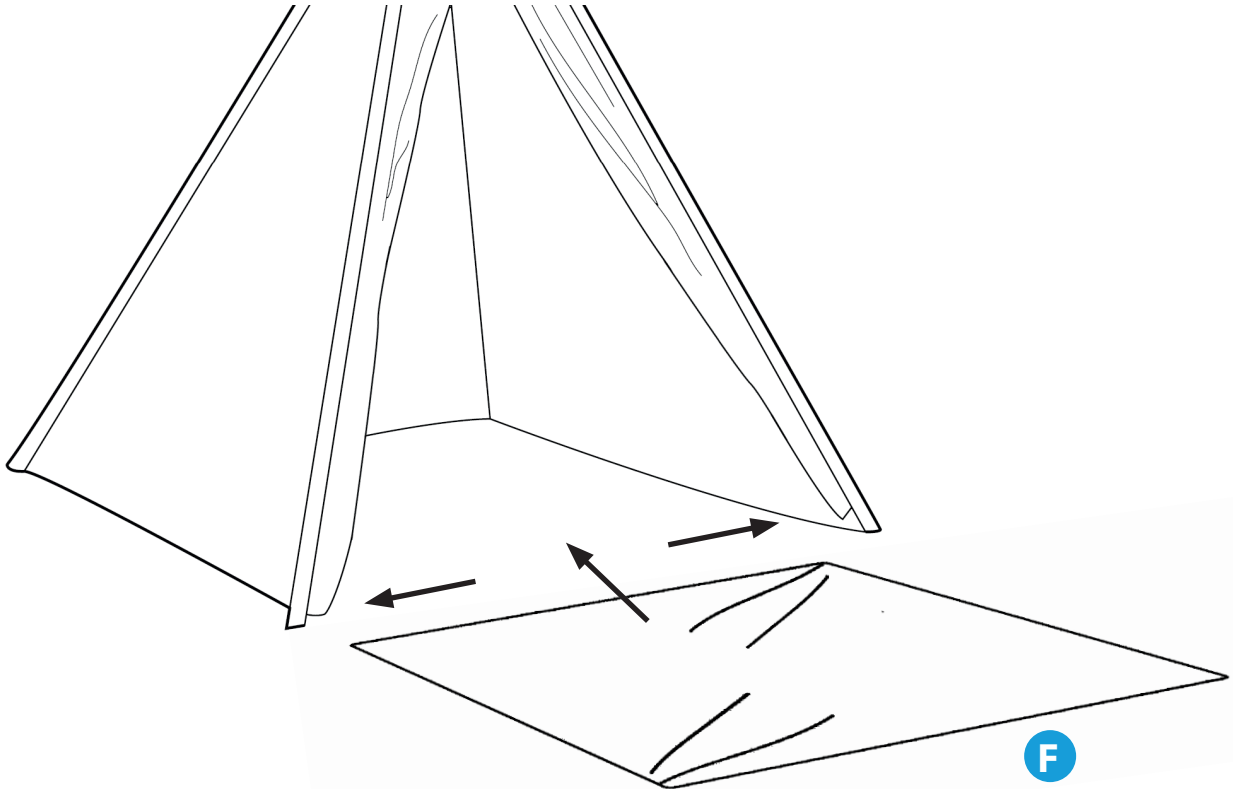


TEEPEE TENT INDIAN



ASSEMBLY

4



5



TEEPEE TENT INDIAN



GUARANTEE

Congratulations on your purchase of the Sunny Teepee Tent Indian. You have bought a product you will enjoy for many years. Sunny provides a 2-year guarantee on this product, when properly used. Wash the fabric at 30 degrees. Keep the tent away from open fire and other heat sources. If the product does not reach you in good condition or if there are other problems, please contact your dealer or point of sale where you purchased the product.

Herzlichen Glückwunsch zum Erwerb der Sunny Teepee Tent Indian. Mit Ihrer Entscheidung haben Sie ein Produkt erworben, an dem Sie viele Jahre lang Freude haben werden. Sunny gibt eine Garantie von 2 Jahren auf dieses Produkt, bei richtiger Verwendung. Waschen Sie die Tuch bei 30 Grad. Halten Sie das Zelt von offenem Feuer und anderen Wärmequellen fern. Wenn Sie das Produkt nicht in einwandfreiem Zustand erhalten oder wenn sich andere Probleme ergeben, wenden Sie sich dann an den Händler oder die Verkaufsstelle, wo Sie das Produkt erworben haben.

Gefeliciteerd met uw aankoop van de Sunny Teepee Tent Indian. Met deze keuze heeft u een product gekocht waarvan u jarenlang plezier zult hebben. Sunny verstrekt op dit product - bij juist gebruik - een garantie van 2 jaar. Was het tentdoek op 30 graden. Weghouden bij open vuur en andere warmtebronnen. Mocht het product u niet in goede staat bereiken of als er zich andere problemen voordoen, neem dan contact op met uw dealer of verkooppunt waar u het product heeft aangeschaft.

Félicitations pour votre achat du Sunny Teepee Tent Indian. Vous avez opté pour un produit qui vous apportera du bonheur pendant des années. Sur le produit, Sunny offre une garantie de 2 ans, à condition de l'utiliser de manière adéquate. Laver le tissu à 30 degrés. Gardez la tente à l'écart du feu ouvert et d'autres sources de chaleur. Veuillez contacter votre revendeur ou le point de vente où vous avez acheté la maisonnette de jeu si le produit n'est pas livré en bon état ou si vous constatez un autre problème.

Felicidades por la compra del Sunny Teepee Tent Indian. Al elegir nuestra marca, usted disfrutará muchos años de un producto de calidad. Sunny ofrece una garantía de 2 años el producto, siempre que se utilicen de forma adecuada. Lave la tela a 30 grados. Mantenga la tienda alejada del fuego abierto y de otras fuentes de calor. Si el producto no cumple con las especificaciones en el momento de la entrega o en caso de otros problemas, contáctese con el distribuidor o el punto de venta donde se realizó la compra.

Congratulazioni per l'acquisto della Sunny Teepee Tent Indian. Con l'acquisto dei nostri prodotti avete scelto una qualità che dura nel tempo. Il prodotto - fermo restando un idoneo utilizzo - da una garanzia Sunny di 2 anni. Lavare il tessuto a 30 gradi. Tenere la tenda lontano da fuoco aperto e da altre fonti di calore. Qualora il prodotto non risulti conforme alle specifiche all'atto della consegna o in caso di altri inconvenienti, contattare il rivenditore o il punto vendita presso cui è avvenuto l'acquisto.



WARNING!

Manufacturer and seller expressly disclaim any and all liability for personal injury, property damage or loss, either direct, indirect or incidental, resulting from the incorrect attachment, improper use, inadequate maintenance, or neglect of this product.



Let's Play

Pragma
the multi-brand company

A Pragma Brand

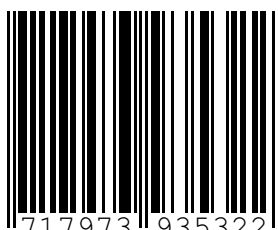
Sunny is one of our brands with awesome products of great quality, so let's play!

Pragma / Sunny

Utrechtseweg 4G
3927 AV Renswoude
Netherlands
T: +31 (0)318 - 57 88 00
info@pragma-trading.com
www.pragma-trading.com

Article number / Artikelnummer / Artikelnummer /
Numéro d'article / Número de artículo / Codice articolo

C052.105.00



8 717973 935322

181025JW