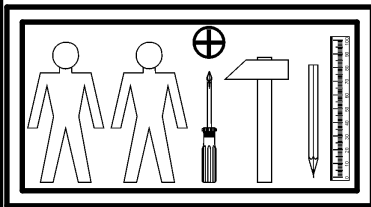
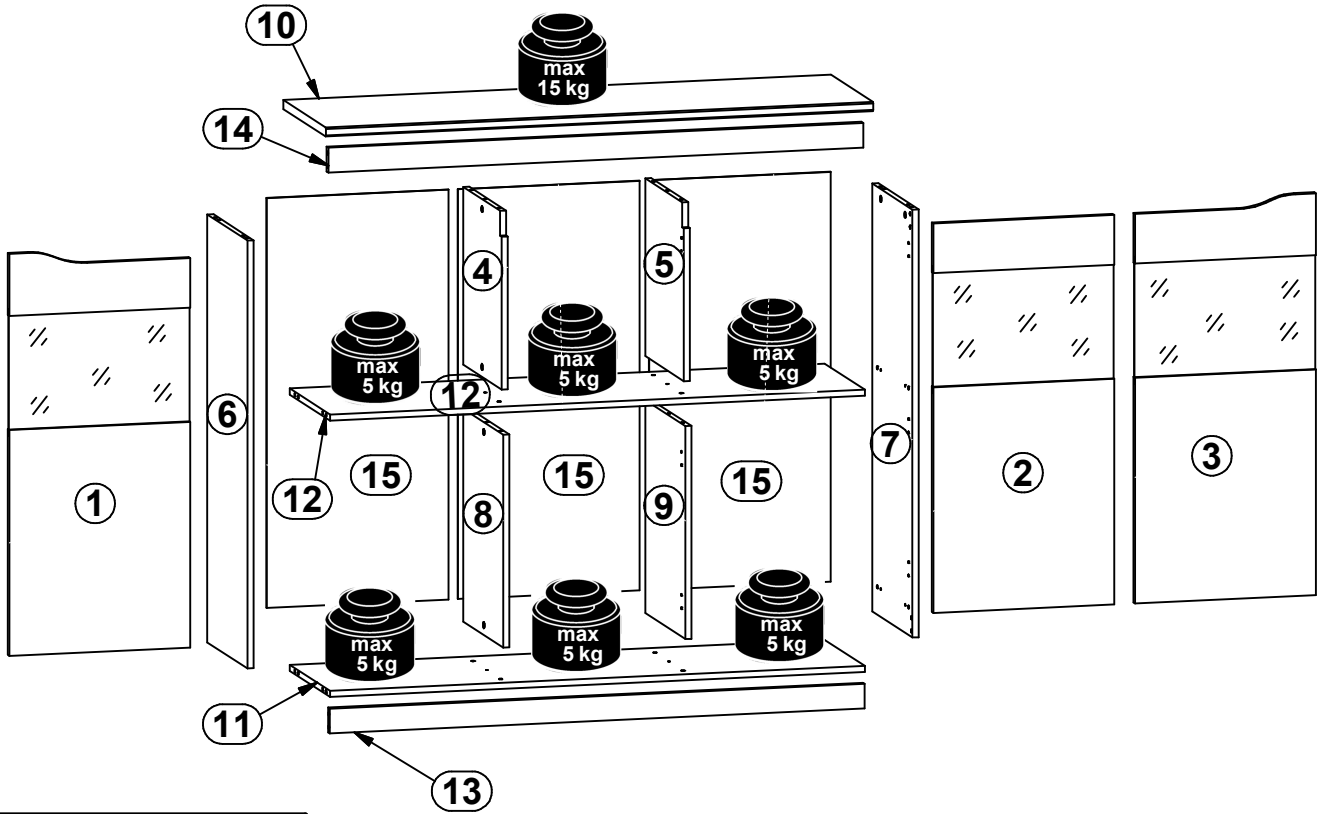
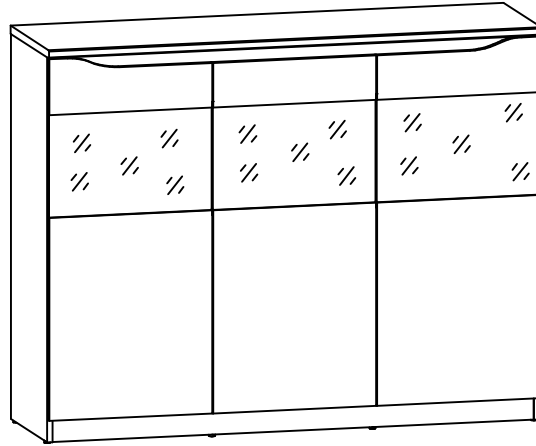
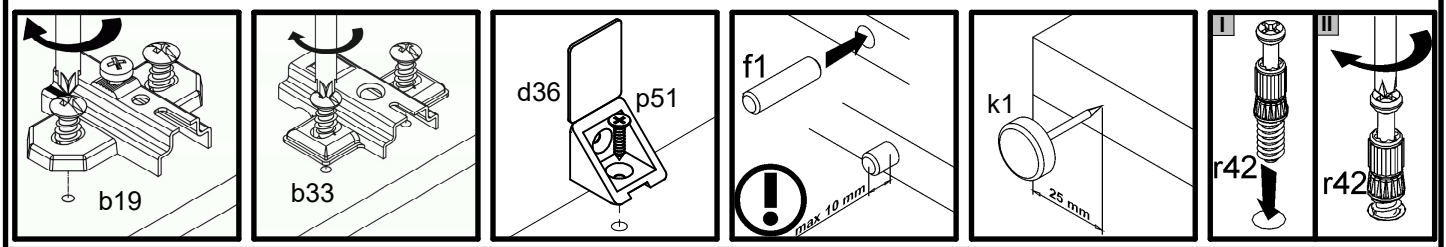
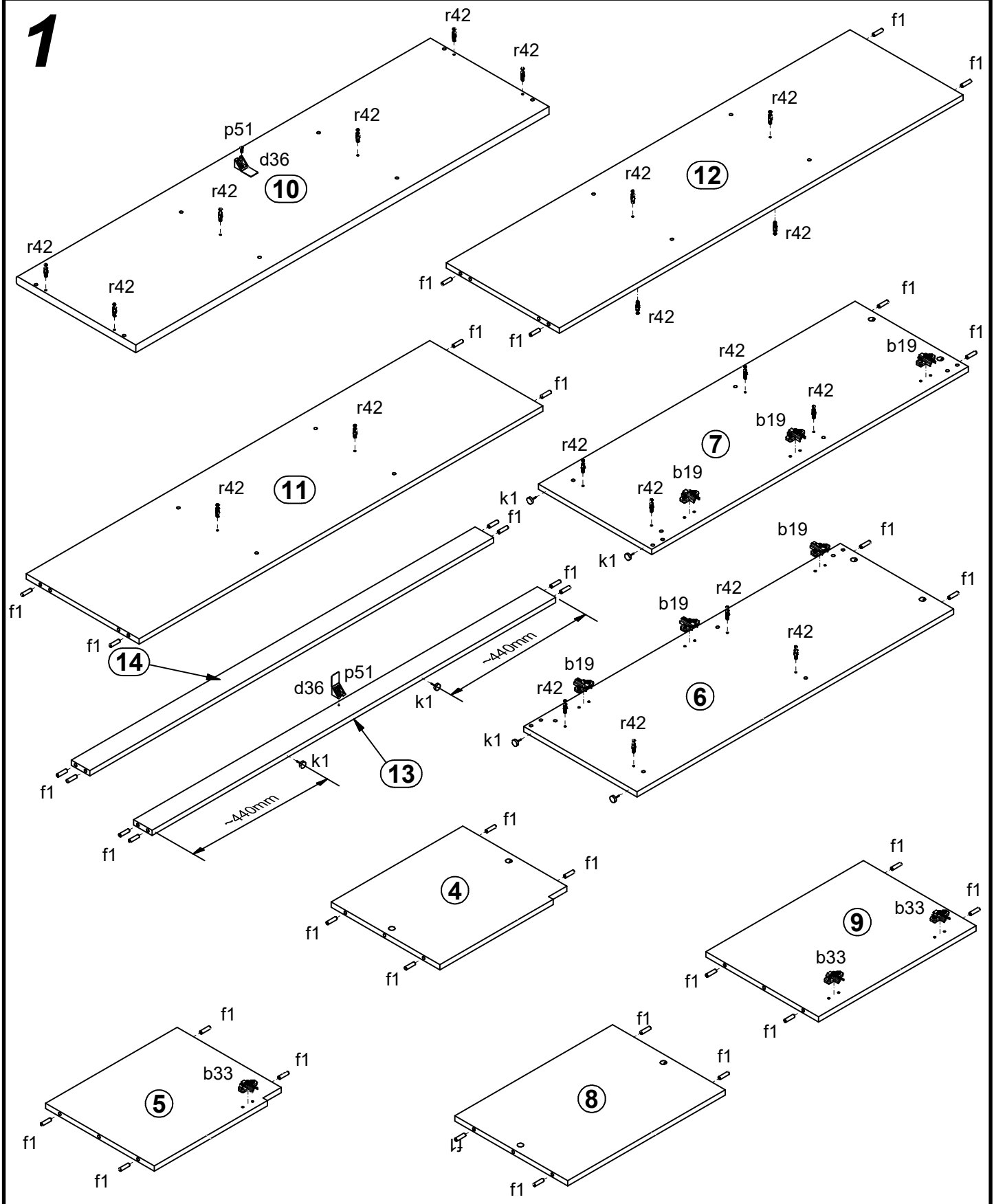


A	B	C	D	
1	S396-0014	972	446	3/3
2	S396-0015	942	446	3/3
3	S396-0016	972	446	3/3
4	S396-1015	430	355	2/3
5	S396-1017	430	355	2/3
6	S396-1019	1035	370	2/3
7	S396-1020	1035	370	2/3
8	S396-1021	515	368	2/3
9	S396-1022	515	368	2/3
10	S396-2005	1350	390	1/3
11	S396-3007	1319	369	1/3
12	S396-3008	1319	369	1/3
13	S396-4006	1319	60	1/3
14	S396-4007	1319	60	1/3
15	S396-9002	991	448	3/3

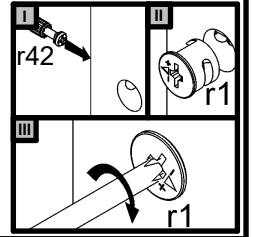
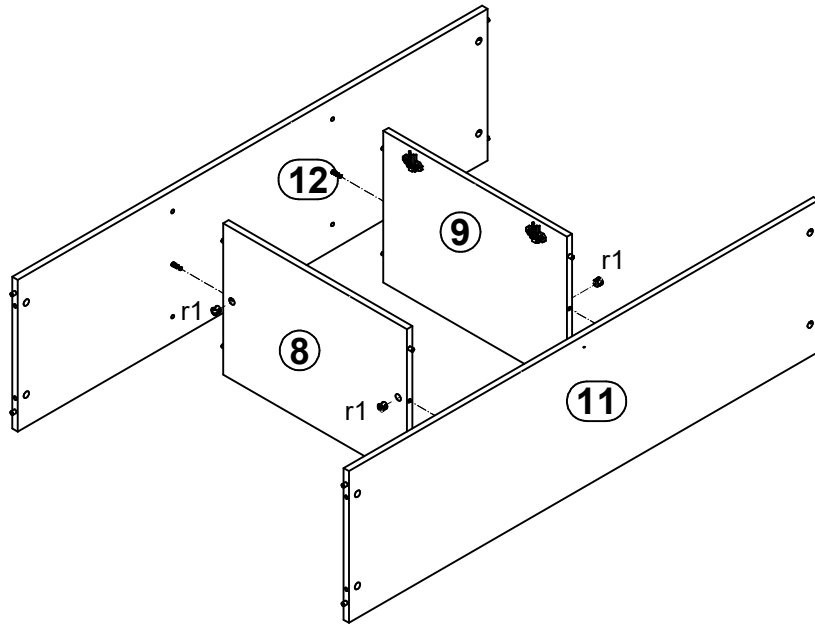


6x a44	3x a68	6x b19	3x b33	2x d36	36x f1	6x k1	60x l1	10x n108
6x o21	22x p51	10x p55	20x r1	20x r42	1x n26/1	1x p38	12x s2	

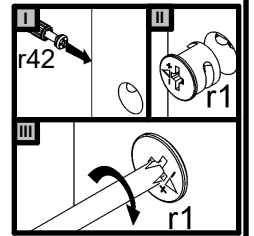
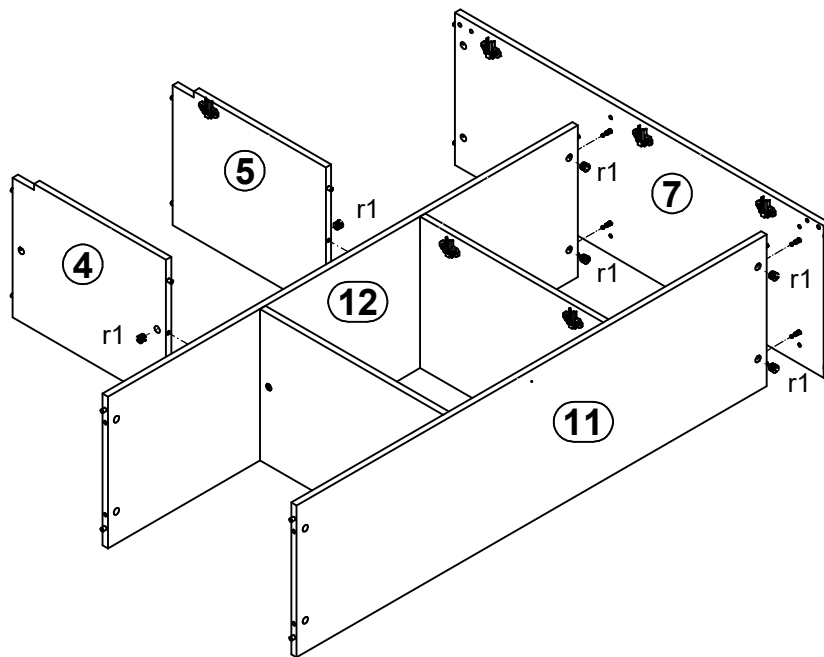
1



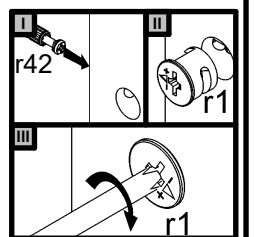
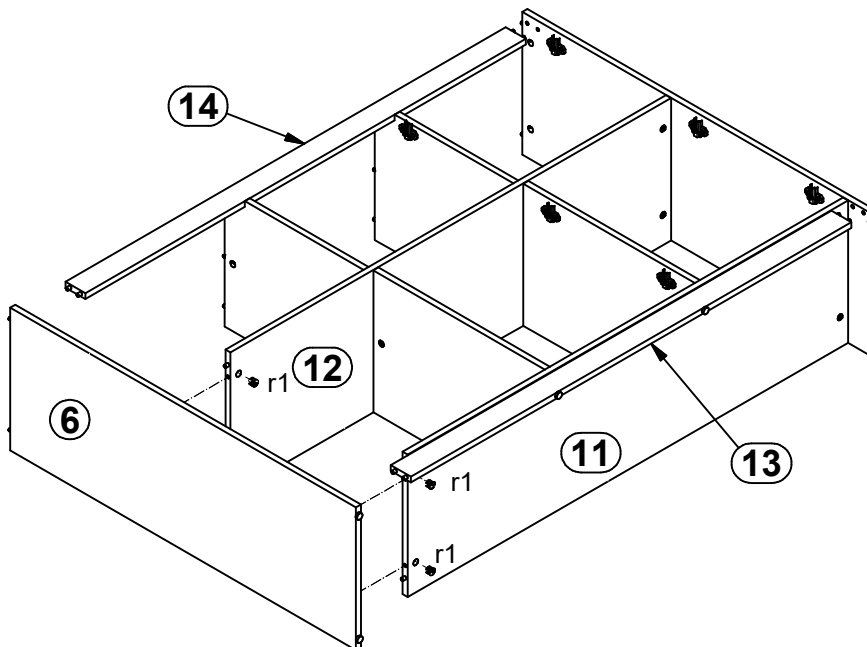
2

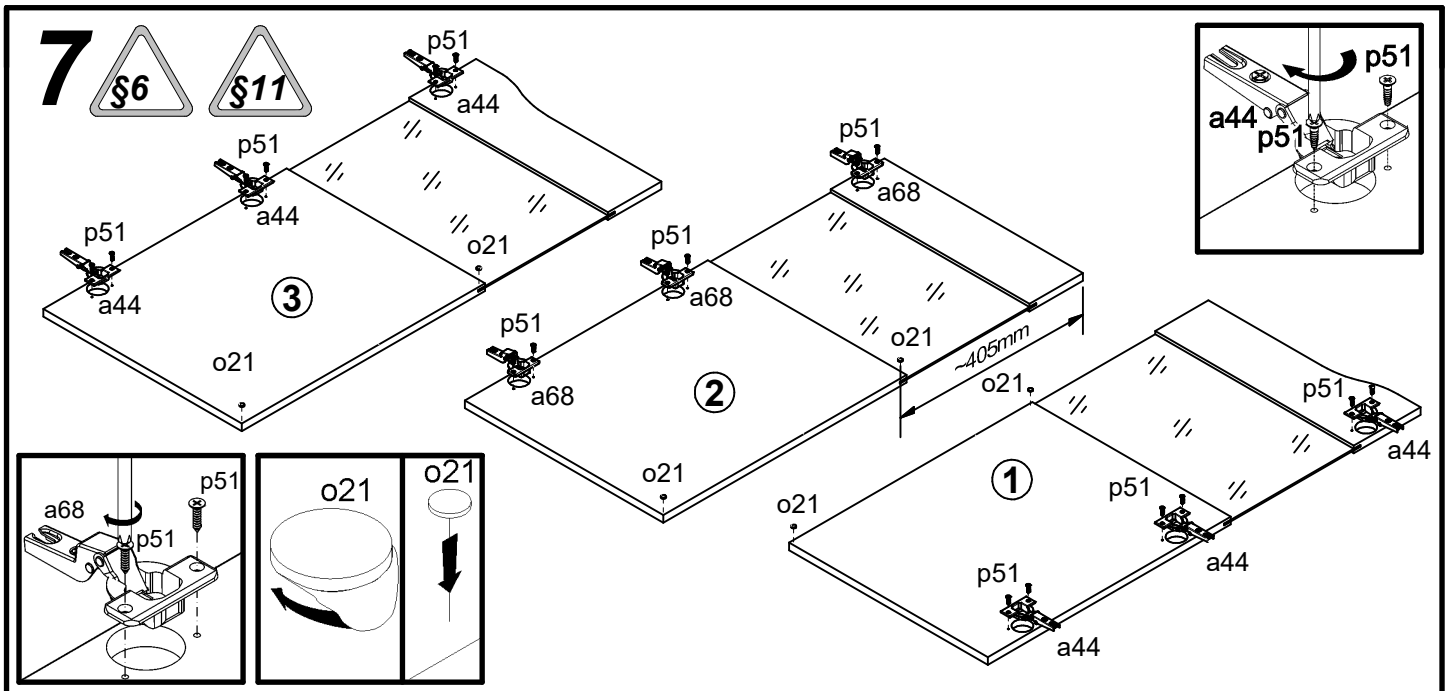
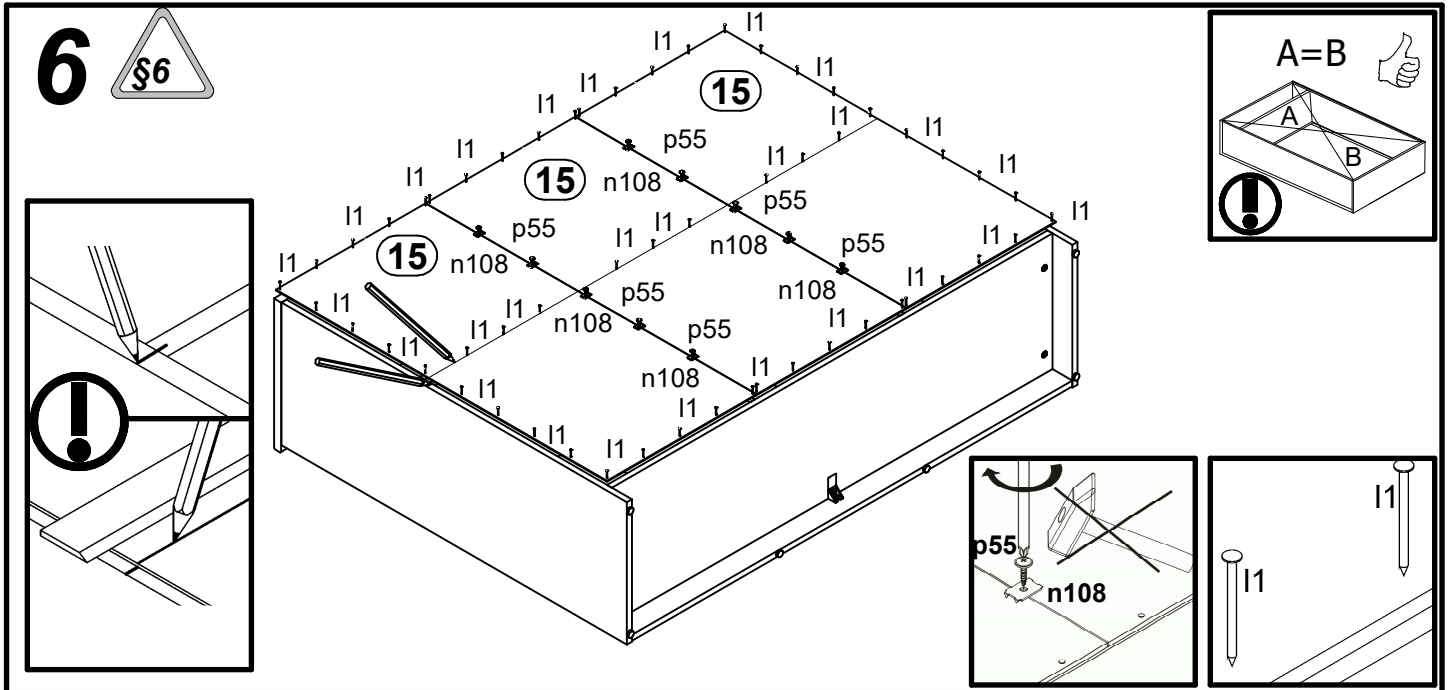
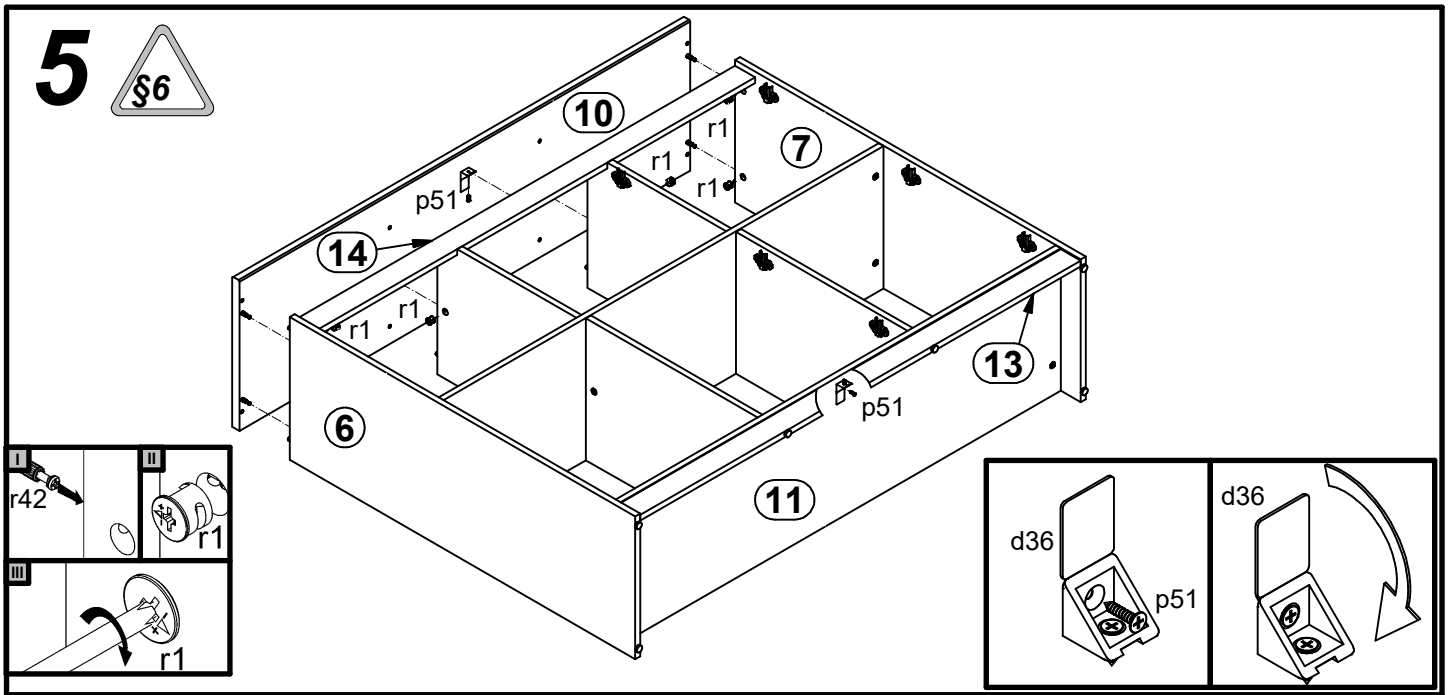


3



4





8

