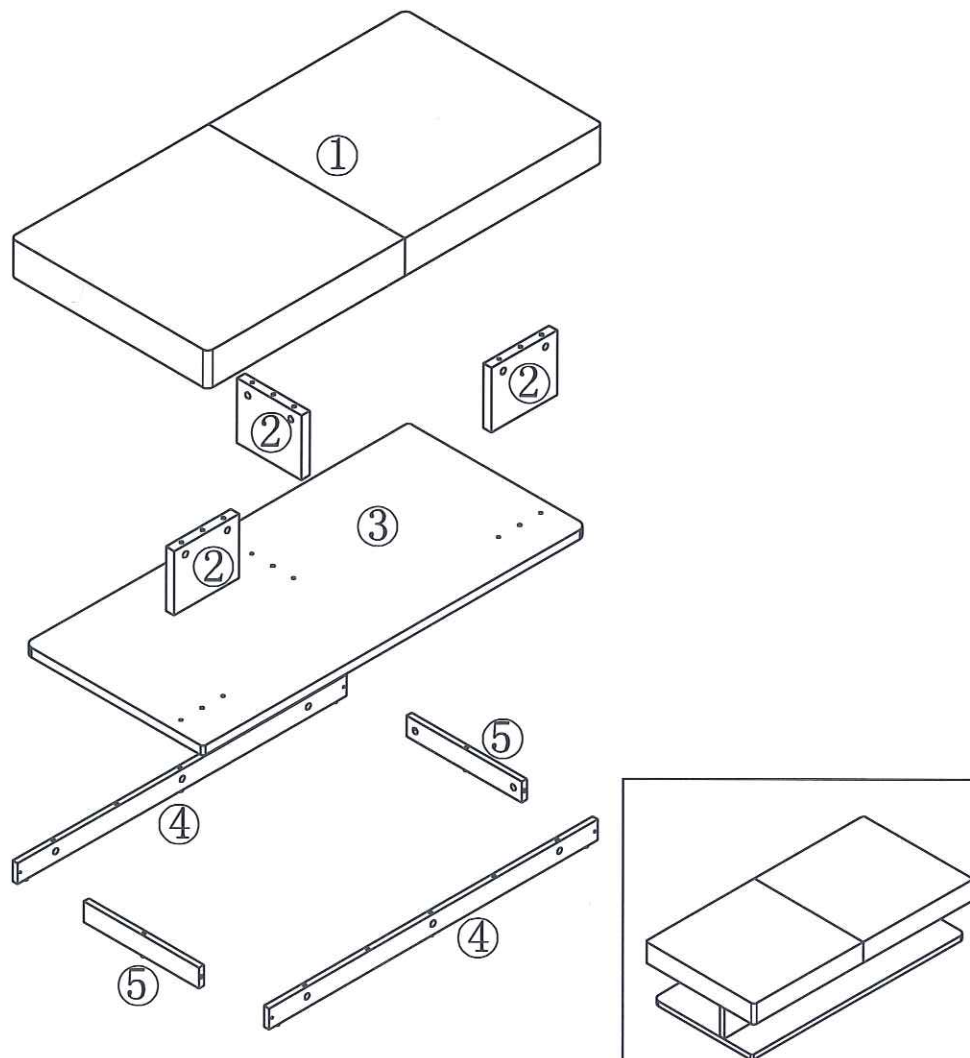







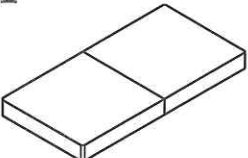
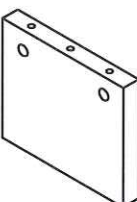
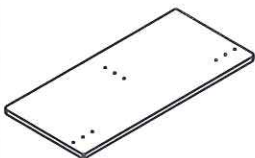
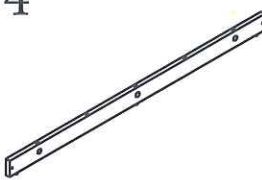
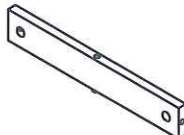


# 1308-70121



|  |  |  |  |  |
|--|--|--|--|--|
| <p>A</p>  <p><math>\phi 7*26\text{MM}</math> x16</p>  | <p>B</p>  <p><math>\phi 15*11.5\text{MM}</math> x16</p> | <p>C</p>  <p><math>\phi 8*30\text{MM}</math> x12</p> | <p>D</p>  <p><math>\phi 6*48\text{MM}</math> x6</p> |  |
| <p>E</p>  <p><math>\phi 21*0.4\text{MM}</math> x6</p> | <p>F</p>  <p>4MM*60*30 x1</p>                           | <p>G</p>  <p><math>\phi 5*75*33\text{MM}</math></p>   |  |  |
| <p>1</p>  <p>1200*600*100 x1</p>                      | <p>2</p>  <p>198*170*25 x3</p>                          | <p>3</p>  <p>1168*544*25 x1</p>                       | <p>4</p>  <p>1000*55.5*15 x2</p>                     | <p>5</p>  <p>350*55.5*15 x2</p> |