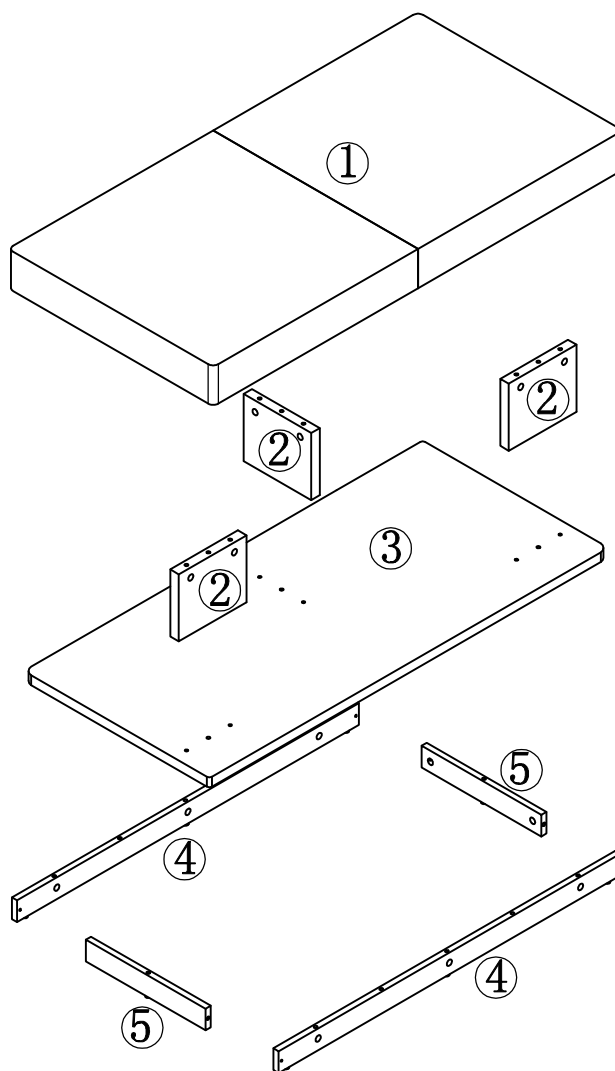
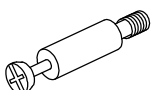
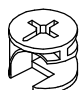




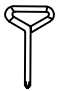
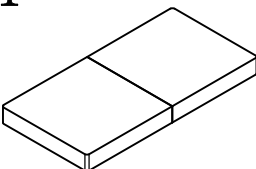
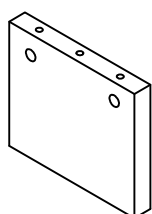
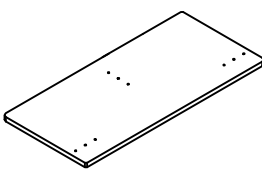
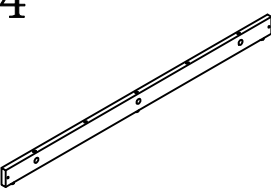
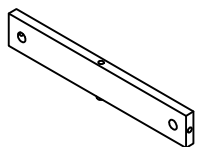
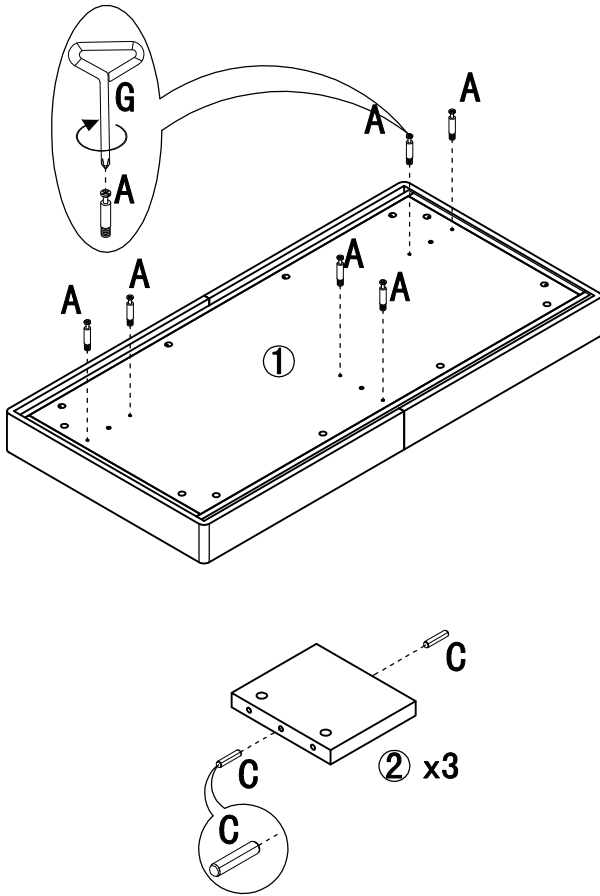


# 1308-70121

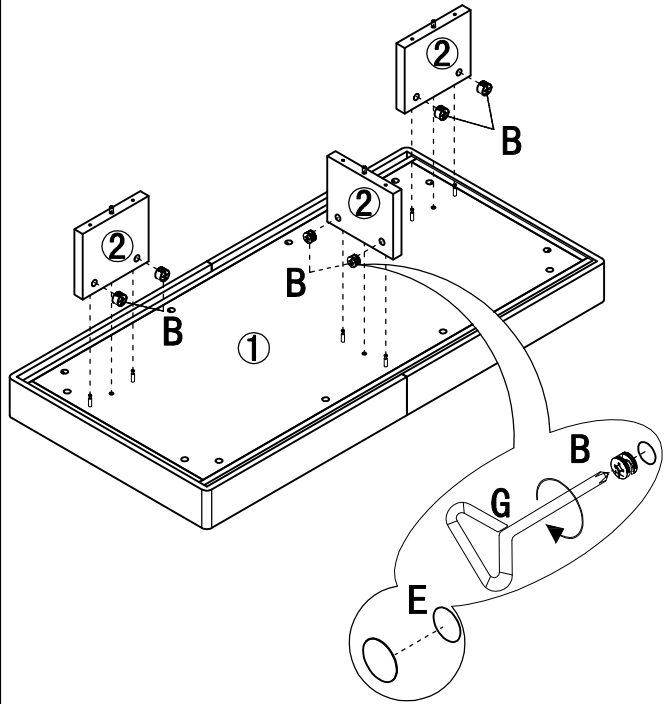


<b>A</b>  $\phi 7 * 26 \text{MM}$ x16	<b>B</b>  $\phi 15 * 11.5 \text{MM}$ x16	<b>C</b>  $\phi 8 * 30 \text{MM}$ x12	<b>D</b>  $\phi 6 * 48 \text{MM}$ x6	
<b>E</b>  $\phi 21 * 0.4 \text{MM}$ x6	<b>F</b>  $4 \text{MM} * 60 * 30$ x1	<b>G</b>  $\phi 5 * 75 * 33 \text{MM}$ x1		
<b>1</b>  $1200 * 600 * 100$ x1	<b>2</b>  $198 * 170 * 25$ x3	<b>3</b>  $1168 * 544 * 25$ x1	<b>4</b>  $1000 * 55.5 * 15$ x2	<b>5</b>  $350 * 55.5 * 15$ x2

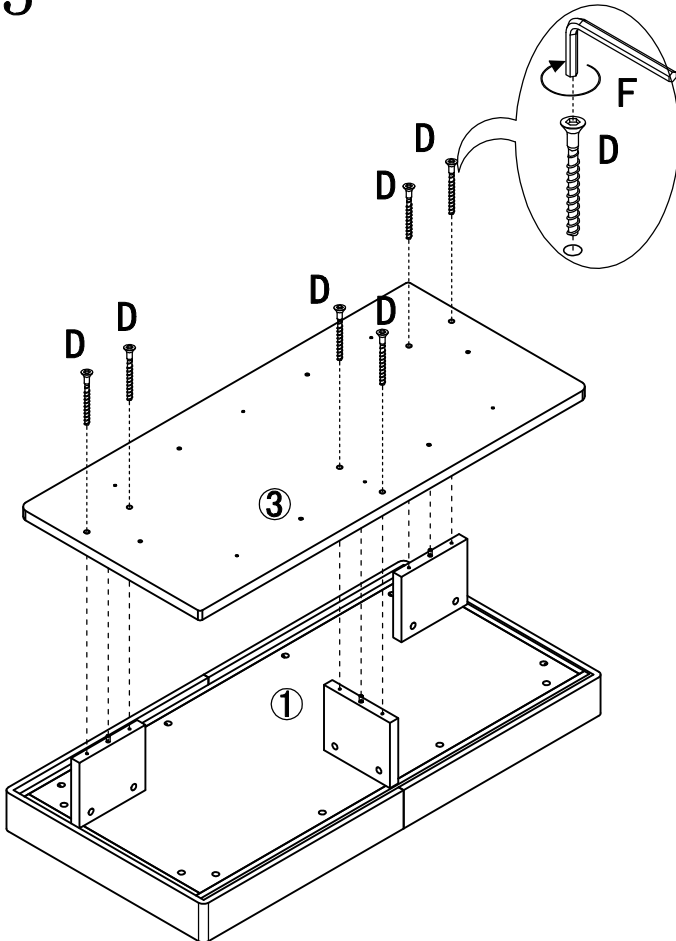
1



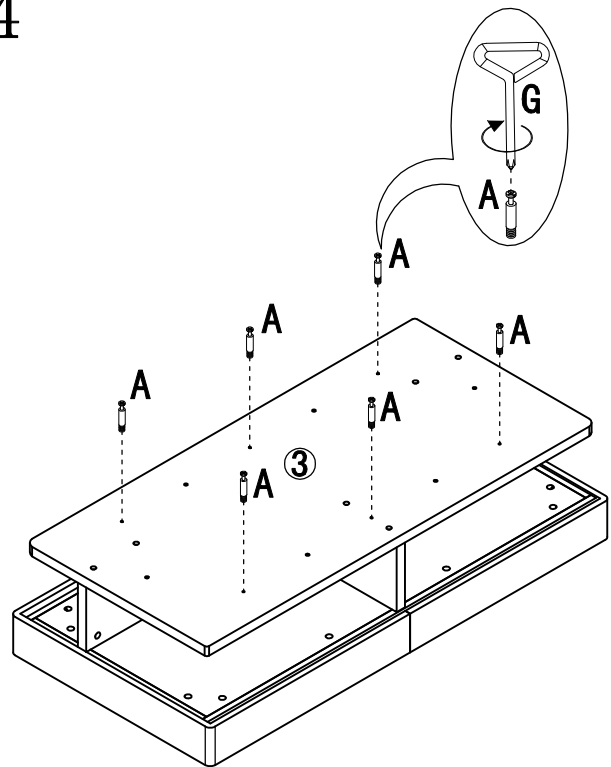
2



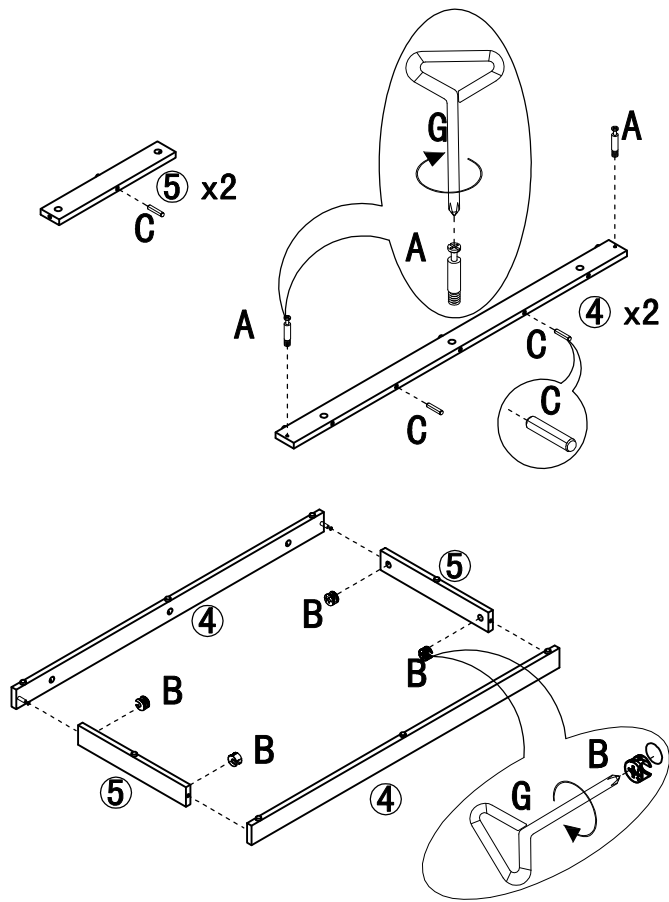
3



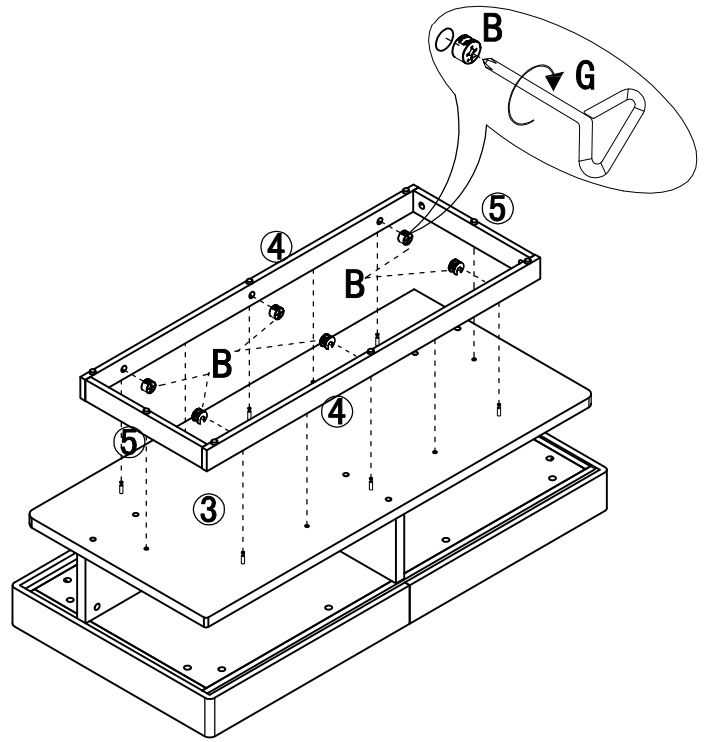
4



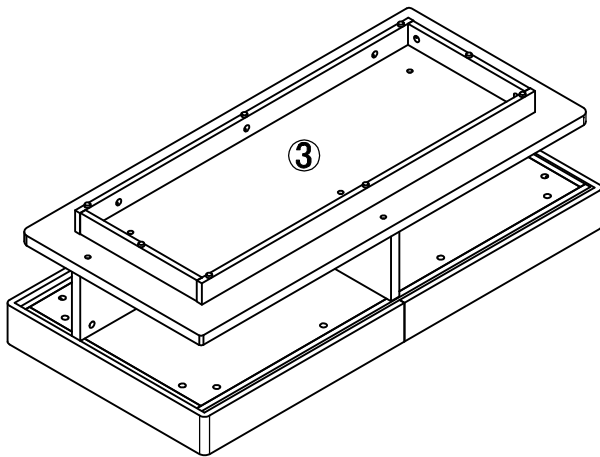
5



6



7



8

