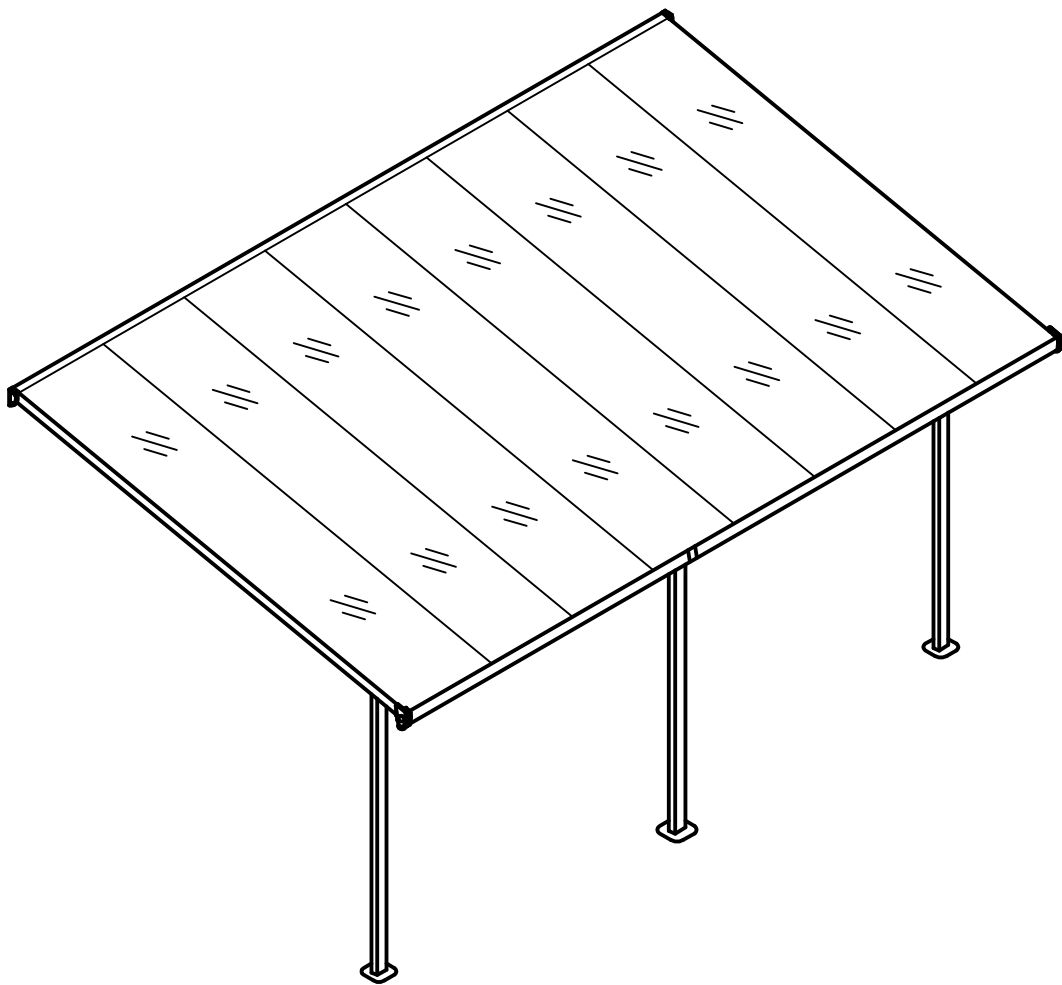


# Lucia

1299\_99552



Ba-1		120mm	x3	1/1		Ba-G28		M6	x57	1/1
Ba-2		200mm	x1	1/1		Ba-G29		ST4x24	x8	1/1
Ba-3		100mm	x1	1/1		Ba-G30		M6	x21	1/1
Ba-4		270mm	x6	1/1		Ba-G31		M6	x21	1/1
Ba-6		190mm	x1	1/1		Ba-G32		ST5.5x40	x21	1/1
Ba-8		2000mm	x3	1/1		Ba-G33		ST4x20	x40	1/1
Ba-14		400mm	x1	1/1		Ba-G34		M6	x65	1/1
Ba-D19		3000mm	x7	1/1					x1	1/1
Ba-D20		3000mm	x2	1/1				10-12mm	x1	1/1
Ba-21			x7	1/1						
Ba-B5		2150mm	x1	1/1						
Ba-G5a		2759mm	x1	1/1						
Ba-B12		2150mm	x1	1/1						
Ba-G12a		2759mm	x1	1/1						
Ba-B24		2150mm	x1	1/1						
Ba-G24a		2759mm	x1	1/1						
Ba-B25		2150mm	x1	1/1						
Ba-G25a		2759mm	x1	1/1						
Ba-D23		3010mm	x8	1/1						
Ba-P1L			x1	1/1						
Ba-P1R			x1	1/1						
Ba-P2L			x1	1/1						
Ba-P2R			x1	1/1						
Ba-P3L			x1	1/1						
Ba-P3R			x1	1/1						
Ba-P5			x1	1/1						
Ba-G26		ST4x10	x4	1/1						
Ba-G27		M6x12	x57	1/1						

FR : SAV/INFORMATION /VIDEO/CONTACT

EN: AFTER-SALES SERVICE/INFORMATION/VIDEO/CONTACT

DE : REPARATUR-SERVICE UND ERSATZTEILE /INFORMATIONEN /VIDEO/KONTAKT

ES: SERVICIO POST-VENTA/INFORMACIÓN/VIDEO/CONTACTO

IT: SERVIZIO ASSISTENZA/INFORMAZIONI/VIDEO/CONTATTO

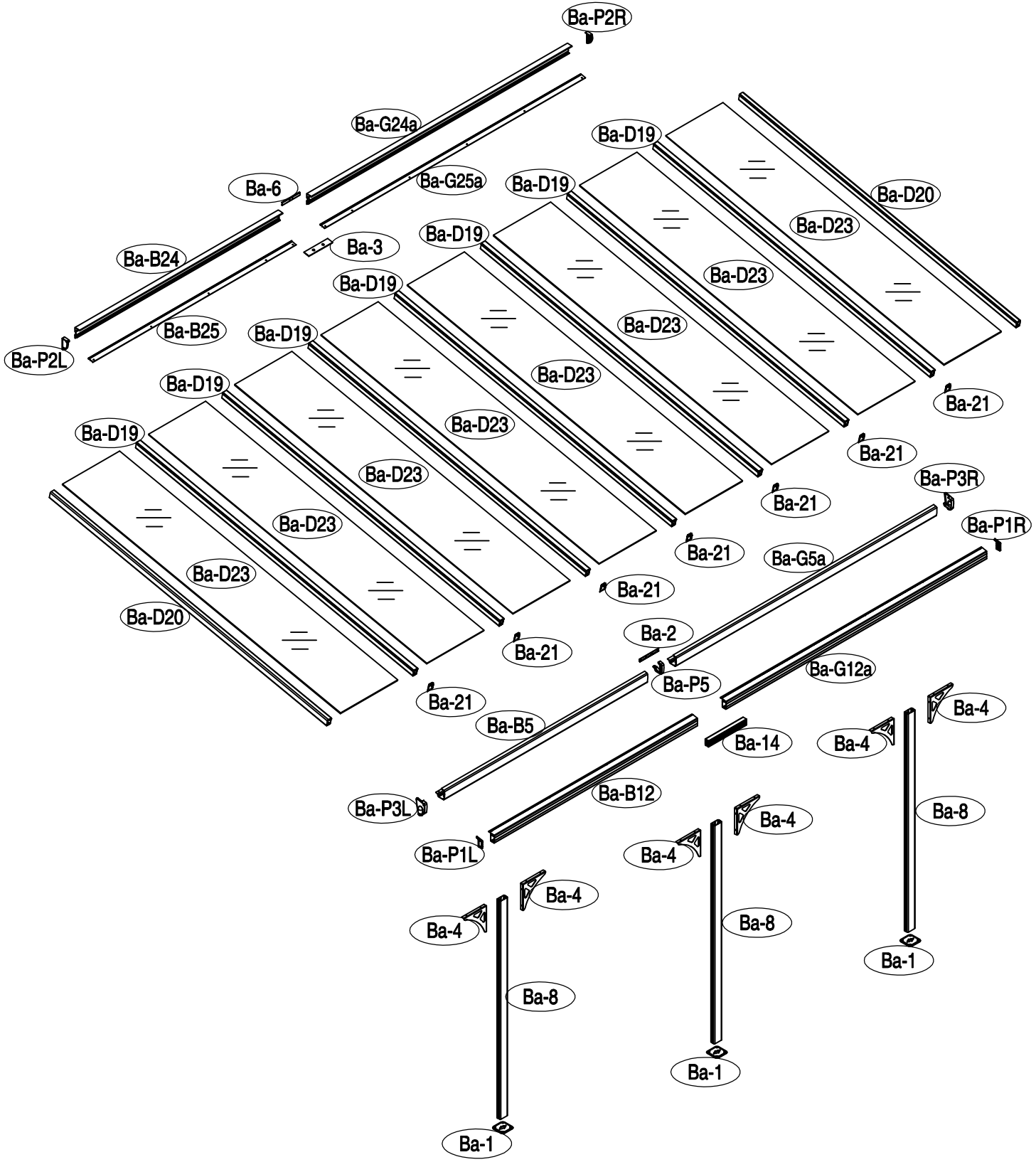
PT: SERVIÇO PÓS-VENDA/INFORMAÇÕES/VIDEO/CONTATO

PL: SERWIS TECHNICZNY/INFORMACJE/WIDEO/KONTAKT

NE: AFTER SALES SERVICE/INFORMATIE/VIDEO/CONTACT

HE: עם לתקשר/הווידיאו/ מידע/ומכירות שירות לאחר

SAV.HABITATETJARDIN.COM



**FR**

Avant de commencer le montage, veuillez vérifier auprès de votre mairie les contraintes liées à votre commune.

Veuillez aussi lire entièrement et attentivement cette notice avant de commencer le montage de votre abri, afin de prévenir de tout danger et de profiter au mieux de votre abri.

**Support et lieu de montage :**

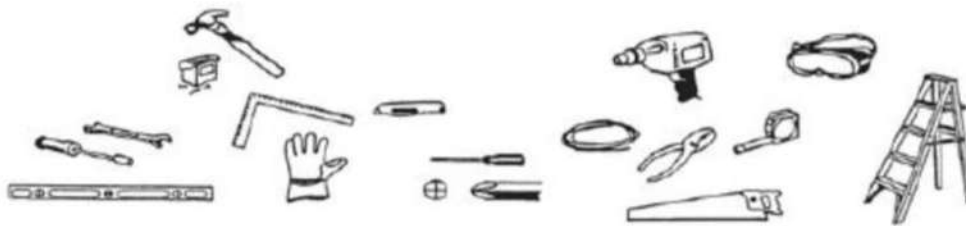
Votre abri devra obligatoirement être fixé au sol sur une dalle béton que vous aurez préalablement réalisée. Cette dalle béton devra être parfaitement plane.

Veillez à ne pas exposer votre abri aux vents violents. Privilégiez un emplacement protégé.

**Liste des pièces et accessoires :**

Veillez bien vérifier que les éléments dont vous avez besoin sont complets dans la liste suivante (merci de retirer le film de protection avant le montage, si nécessaire, notez et gardez le numéro de chaque pièce).

Vous trouverez les instruments demandés ci-dessous. Veuillez faire attention à la sécurité lors de l'utilisation des instruments.

**EN**

Please check local building codes regarding footings, location and other requirements before beginning construction.

Read and understand this owner's manual which has important information and helpful tips for an easier and more enjoyable assembly.

Review all instructions and the information before you begin, make sure you follow the steps carefully for a successful results.

**Flooring base:**

Your storage must be anchored to prevent wind damage and a base (foundation) may be necessary to build the shed. The base is not included in the kit but it can be purchased separately or you could build a foundation and a anchoring system on your own.

A good location for the storage building is a level area with good drainage and with no wind.

**Parts and accessories list:**

Check to be sure that you have all the necessary parts for your building.

**Tools you need:**

(Please take off the safety protection layer before the assembly, keep the part number label if needed).

**ES**

Antes de empezar el montaje, verifique las limitaciones relacionadas con su ayuntamiento y su ciudad.

Lea también completamente y cuidadosamente este manual de uso antes de empezar el montaje de su caseta de jardín, para protegerse de cualquier peligro y para disfrutar al máximo de su abrigo.

Antes de iniciar la instalación, asegúrese de leer cuidadosamente las instrucciones y siga las etapas una por una para instalar y para terminar con éxito.

**Selección de la ubicación de instalación:**

Su caseta de jardín deberá ser instalado sobre una fundación fija. Necesitará construir instalaciones en tierra y concreto de forma cuadrada y a nivel. La caseta de jardín debe ser en un lugar protegido del viento, y un lugar seco. La fundación no está incluida en el paquete, la cual puede ser adquirida por separado o construida a su propia cuenta.

**Lista de piezas y accesorios:**

Por favor, verifique y cuente todos los componentes necesarios de acuerdo con la lista de partes (despegue la película protectora de plástico antes de montar el producto, y si es necesario, note y conserve los números de etiquetas). Pueden ver las herramientas necesarias por debajo. Por favor, asegúrese que utilice las herramientas con seguridad.

**DE**

Überprüfen Sie sorgfältig auf Fundament , Standort und andere Anforderungen vor dem Bau sowie örtliche Bauvorschriften , erforschen und verstehen Sie die wichtige Informationen und relevante

Hinweisen von dieser Bedienungsanleitung, um die Installation einfacher zu machen und Spaß zu genießen. Vor der Installation lesen Sie bitte die Installationsanweisungen sorgfältig und befolgen Sie die relevanten Schritte, um die Installation erfolgreich abzuschließen.

**Wählen Sie die Installationsorte:**

Ihre Vorratskammer muss auf einem festen Fundament installiert werden. Wenn es notwendig ist, werden die Quadrat- und Horizontaleinrichtungen vom Fundament errichtet. Der Standort muss windschutzfähig und trocken sein, und eine gute Entwässerungssystem haben. Das Paket hat kein Fundament. Sie können das Fundament separat kaufen oder selbst bauen.

**List für Bauteile und Zubehör:**

Nach List von Teilen müssen Sie die Teile auf die Vollständigkeit überprüfen ( bitte ziehen Sie die Kunststoff-Schutzfolien vor der Installation ab, falls erforderlich, beachten und behalten Sie bitte die

Etikett-Nummer ) :  
Werkzeuge erforderlich (siehe Abbildung):  
Bitte achten Sie auf Sicherheit bei der Verwendung des Werkzeugs.

**IT**

Si prega di verificare e rispettare le leggi locali, di leggere e capire le informazioni importanti e le precauzioni prima di cominciare l'installazione. Prima di cominciare il montaggio, assicurarsi di leggere le istruzioni e d'installare il riparo seguendo la procedura passo dopo passo.

**Selezione del luogo d'installazione:**

Il riparo deve essere fissato su una superficie fissa dove c'è poco vento. Se necessario, bisogna costruire una base di cemento. Il luogo di montaggio deve essere pulito, asciutto con un sistema di drenaggio e non ci deve essere vento. Le fondazioni non sono incluse nel presente kit, si possono comprare separatamente.

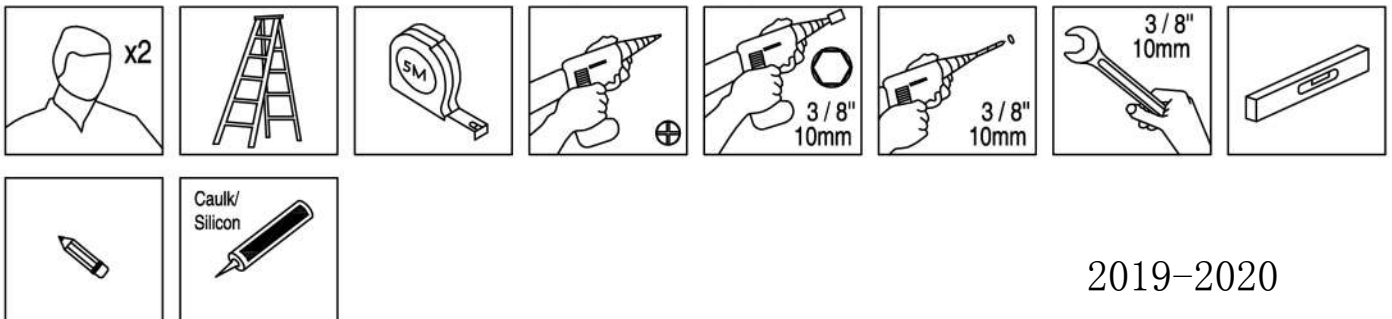
**Lista dei componenti e degli accessori:**

Verificare se sono presenti tutti i componenti come nel manuale d'istruzioni.

Bisogna togliere la pellicola protettiva di plastica. Se necessario, si può mantenere il numero che si trova sull'etichetta.

**Attrezzi richiesti ( vedere la foto):**

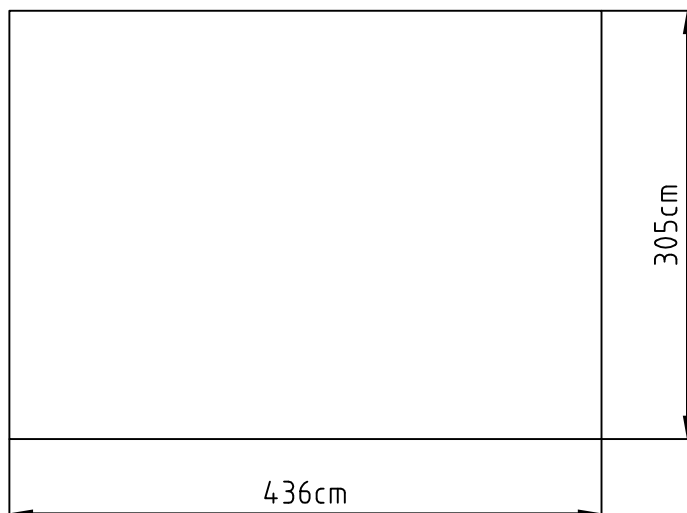
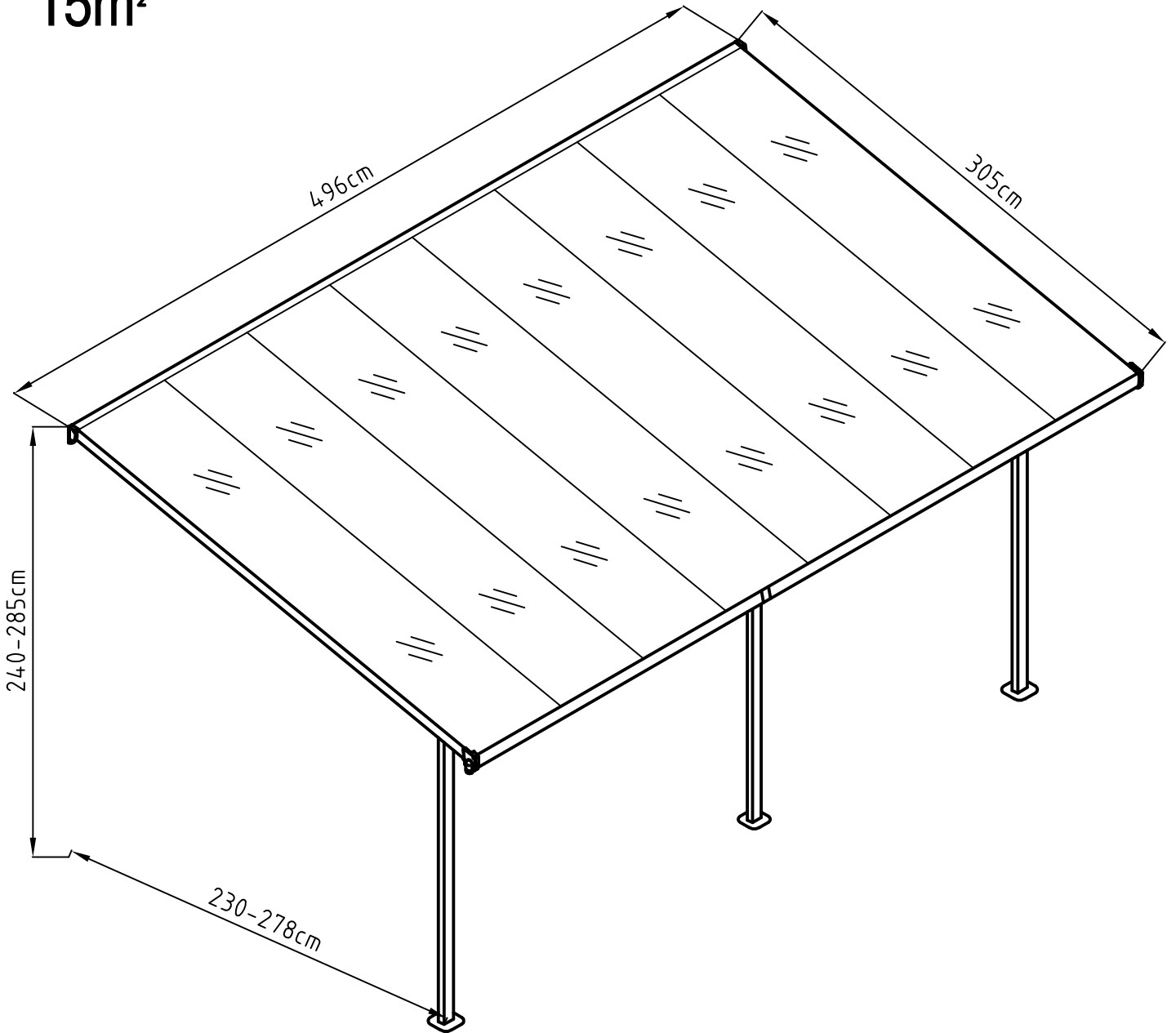
Stare attenti quando si usano gli attrezzi.

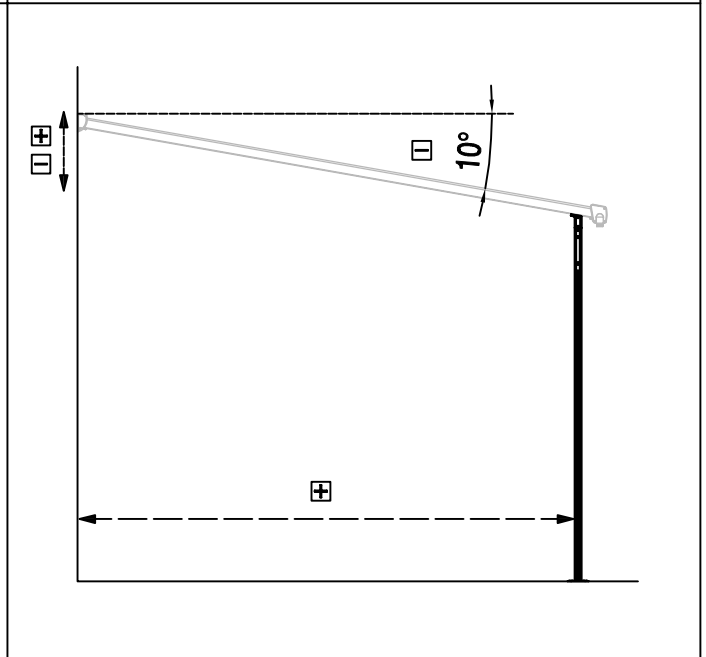
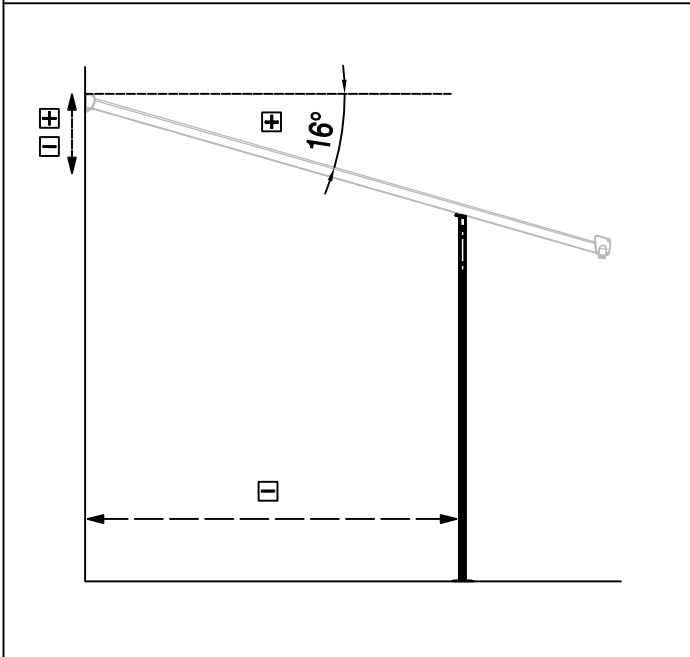
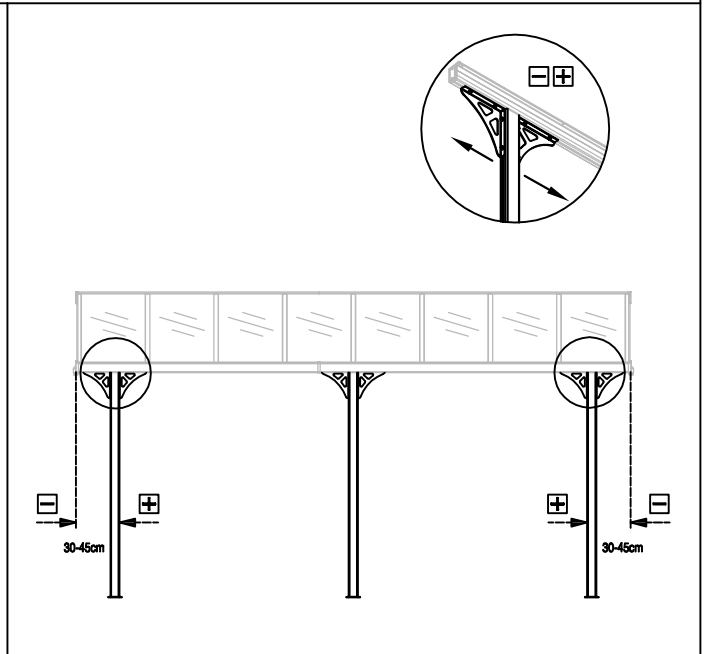
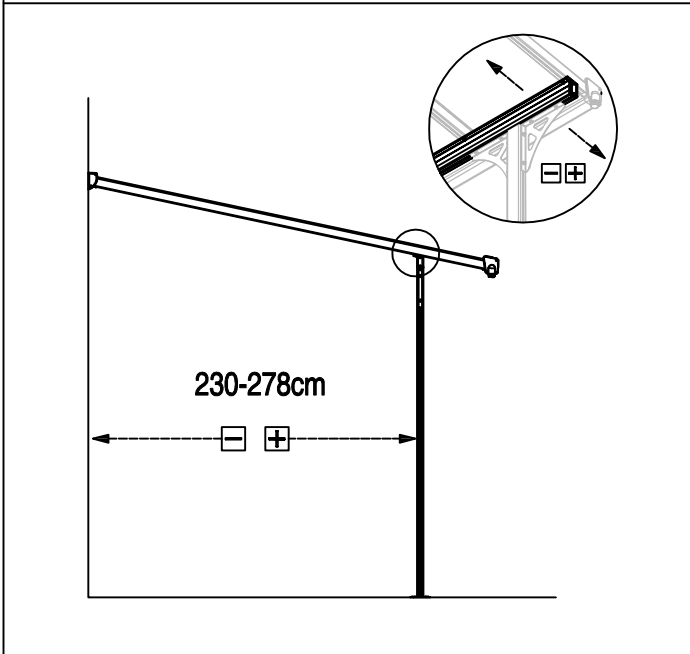
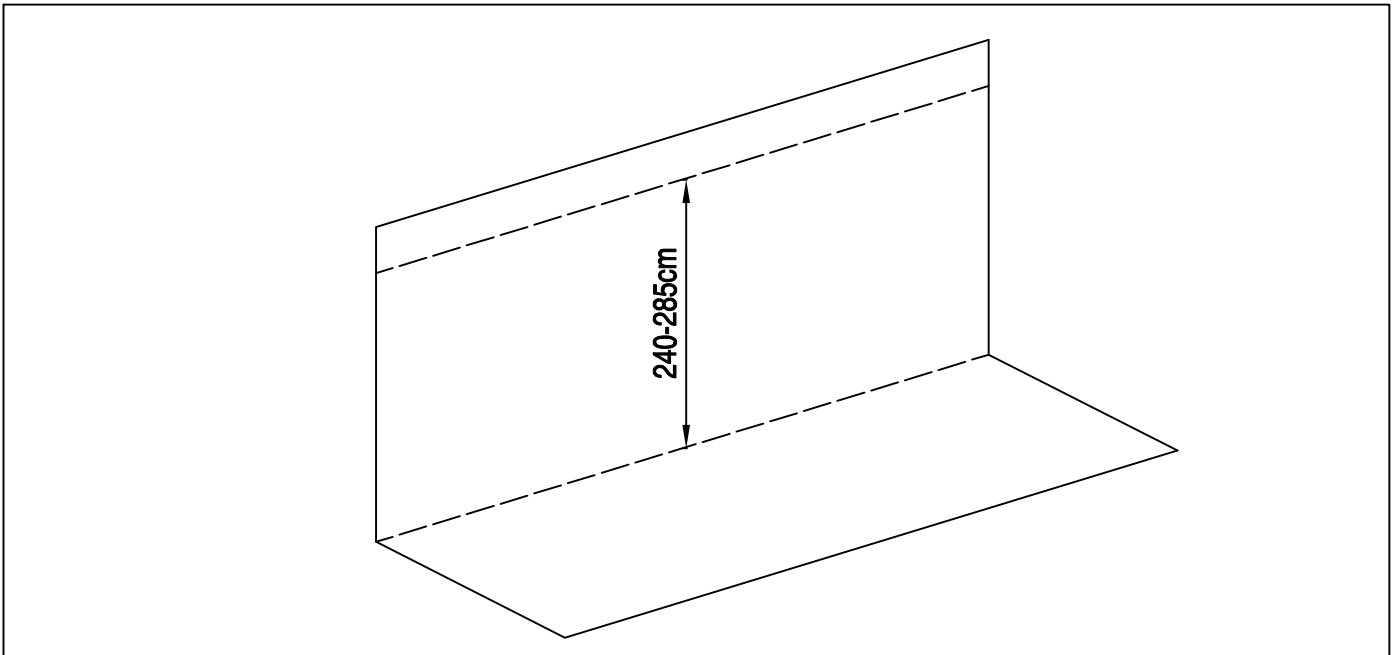


FR	EN
<p><b>Consignes à suivre :</b></p> <ol style="list-style-type: none"> <li>2 personnes sont nécessaires pour le montage de l'abri. Le montage se fait par temps sec et sans vent</li> <li>Portez des gants de sécurité, des lunettes de protection ainsi que des vêtements à manches longues pour installer l'abri, afin d'éviter toute blessure. Veuillez de plus, faire attention aux angles vifs pouvant apparaître.</li> <li>Les enfants et les animaux ne doivent pas être près du site de construction.</li> <li>Ne pas monter sur le toit.</li> <li>S'assurer que l'échelle soit sûr pour l'utilisateur.</li> </ol> <p><b>Maintenance et entretien :</b></p> <ol style="list-style-type: none"> <li>Veillez entretenir l'abri avec de l'eau et du savon.</li> <li>Veillez à retirer régulièrement les saletés ou la neige qui se serait accumulée sur le toit.</li> <li>Cet abri est uniquement réservé pour le stockage.</li> </ol>	<p><b>Warning: Safety always comes first</b></p> <ol style="list-style-type: none"> <li>Select a dry and calm day for your assembly. Two or more people are required during the assembly.</li> <li>You must wear safety gloves, eye protection glasses and long sleeves during the assembly to prevent injuries. Pay attention, some parts may have sharp edges;</li> <li>Children and pets are not allowed in the construction site.</li> <li>Never put your weight on the roof of the building.</li> <li>When using a ladder, make sure it is safe.</li> </ol> <p><b>Care &amp; Maintenance:</b></p> <ol style="list-style-type: none"> <li>Keep the shed clean with a soft cloth, use water if necessary.</li> <li>Clean the snow with the right tools to make sure it is safe to enter.</li> <li>The shed is not made for living in it but for storing objects.</li> </ol>

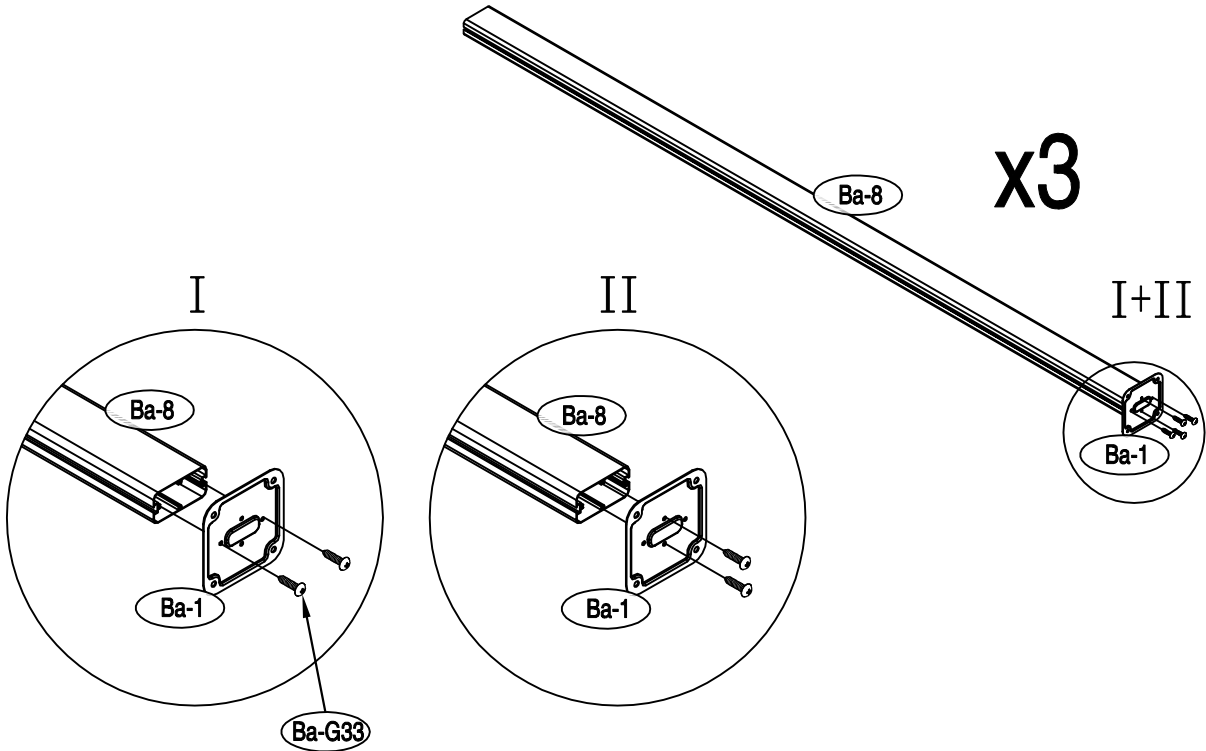
ES	DE	IT
<p><b>Consignes à suivre :</b></p> <ol style="list-style-type: none"> <li>2 personnes sont nécessaires pour le montage de l'abri. Le montage se fait par temps sec et sans vent</li> <li>Portez des gants de sécurité, des lunettes de protection ainsi que des vêtements à manches longues pour installer l'abri, afin d'éviter toute blessure. Veuillez de plus, faire attention aux angles vifs pouvant apparaître.</li> <li>Les enfants et les animaux ne doivent pas être près du site de construction.</li> <li>Ne pas monter sur le toit.</li> <li>S'assurer que l'échelle soit sûr pour l'utilisateur.</li> </ol> <p><b>Maintenance et entretien :</b></p> <ol style="list-style-type: none"> <li>Veillez entretenir l'abri avec de l'eau et du savon.</li> <li>Veillez à retirer régulièrement les saletés ou la neige qui se serait accumulée sur le toit.</li> <li>Cet abri est uniquement réservé pour le stockage.</li> </ol>	<p><b>Hinweis:</b></p> <ol style="list-style-type: none"> <li>Wählen Sie einen trockenen und windstillen Tag zu installieren. Die Vorratskammer braucht die Zusammenarbeit von zwei oder mehr Personen ,um die Installation abzuschließen ;</li> <li>Tragen Sie immer die Schutzhandschuhe, Schutzbrille und langärmelige Kleidung bei der Installation, um Verletzungen zu vermeiden; beachten Sie bitte auf die scharfen Ecken bestimmter Bauteile;</li> <li>Kinder und Haustiere dürfen nicht die Baustelle betreten;</li> <li>Man darf nicht das Gewicht des Körpers in der Decke zentralisieren. Bei der Verwendung von der Stufenleiter oder anderen Werkzeugen, bitte bedienen Sie richtig und um die Sicherheit zu gewährleisten;</li> </ol> <p><b>Wartung:</b></p> <ol style="list-style-type: none"> <li>Man muss Innen- und Außenvorratskammer sauber halten. Wischen Sie mit einem weichen Tuch, wenn es notwendig ist , verwenden Sie auch sauberes Wasser;</li> <li>Um einen reibungslosen Schiebetür zu gewährleisten, bitte halten Sie die Türschiene sauber, reinigen Sie den Schutt und Müll von der Türschiene.</li> <li>Man muss rechtzeitig die Schneebedeckung abräumen, weil die schwere Schneebedeckung zu Zusammenbruch führen kann. Bitte bestätigen Sie die Sicherheit beim Eintritt ;</li> <li>Die Vorratskammer dient nur für Vorrat von den Gegenständen, darf nicht als Residenz verwenden.</li> </ol>	<p><b>Precauzioni:</b></p> <ol style="list-style-type: none"> <li>Scegliere condizioni meteorologiche favorevoli (senza vento) per la costruzione. L'installazione del riparo deve essere realizzato da due o più di due persone.</li> <li>Si prega di munirsi di guanti di sicurezza, occhiali di protezione e vestiti a maniche lunghe per evitare ferite, bisogna fare attenzione agli spigoli.</li> <li>Tenere bambini ed animali lontani dal sito di costruzione.</li> <li>Non caricare il tetto con pesi eccessivi, potrebbe essere pericoloso.</li> <li>Quando si usa la scala bisogna assicurarsi che sia sicura.</li> </ol> <p><b>Manutenzione:</b></p> <ol style="list-style-type: none"> <li>Mantenere il riparo pulito all'interno e all'esterno, usando strofinaci morbidi. Se necessario è possibile lavarlo con acqua.</li> <li>In caso di neve accumulata sul tetto deve essere immediatamente tolta per evitare danni. Verificare la sicurezza del riparo prima di entrare.</li> <li>Il presente riparo è adibito al solo uso di magazzino. Usarlo come se fosse una casa è proibito</li> </ol>

15m<sup>2</sup>



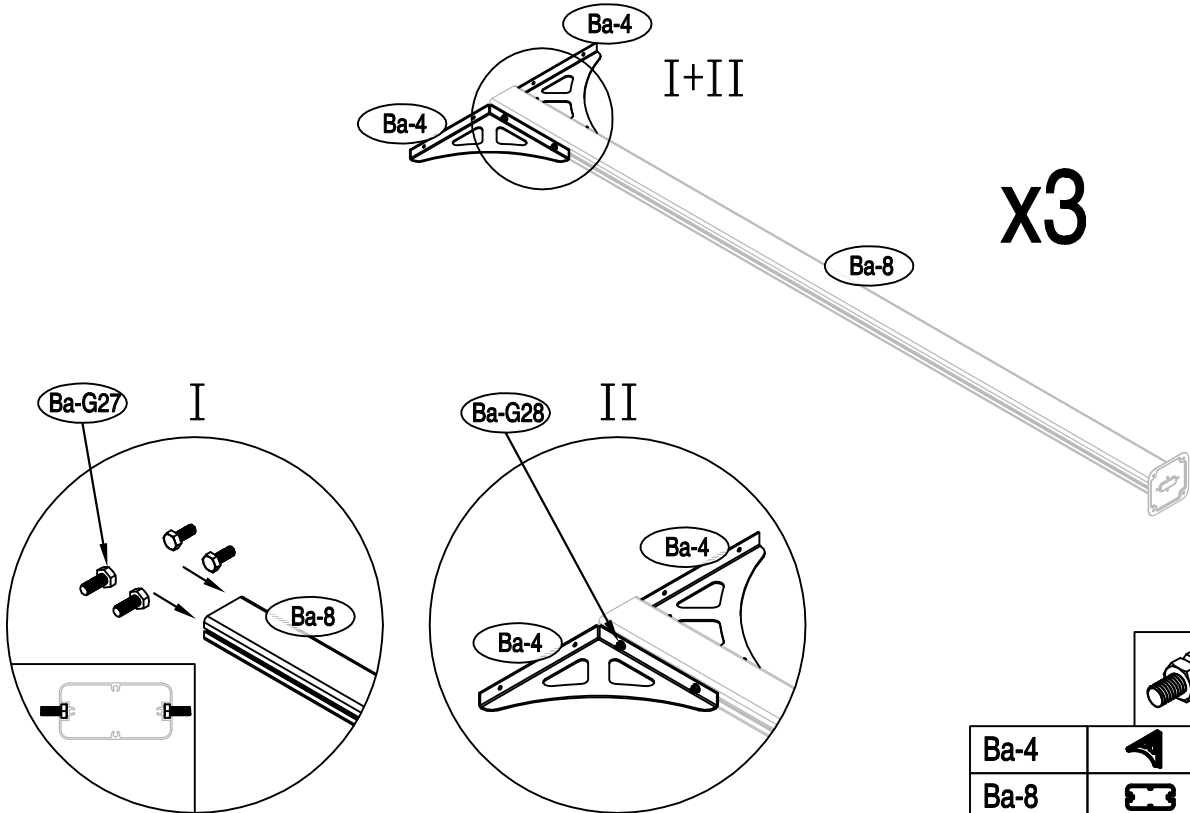


1



Ba-1		x3
Ba-8		x3
Ba-G33		x12

2



Ba-4		x6
Ba-8		x3
Ba-G27		x12
Ba-G28		x12

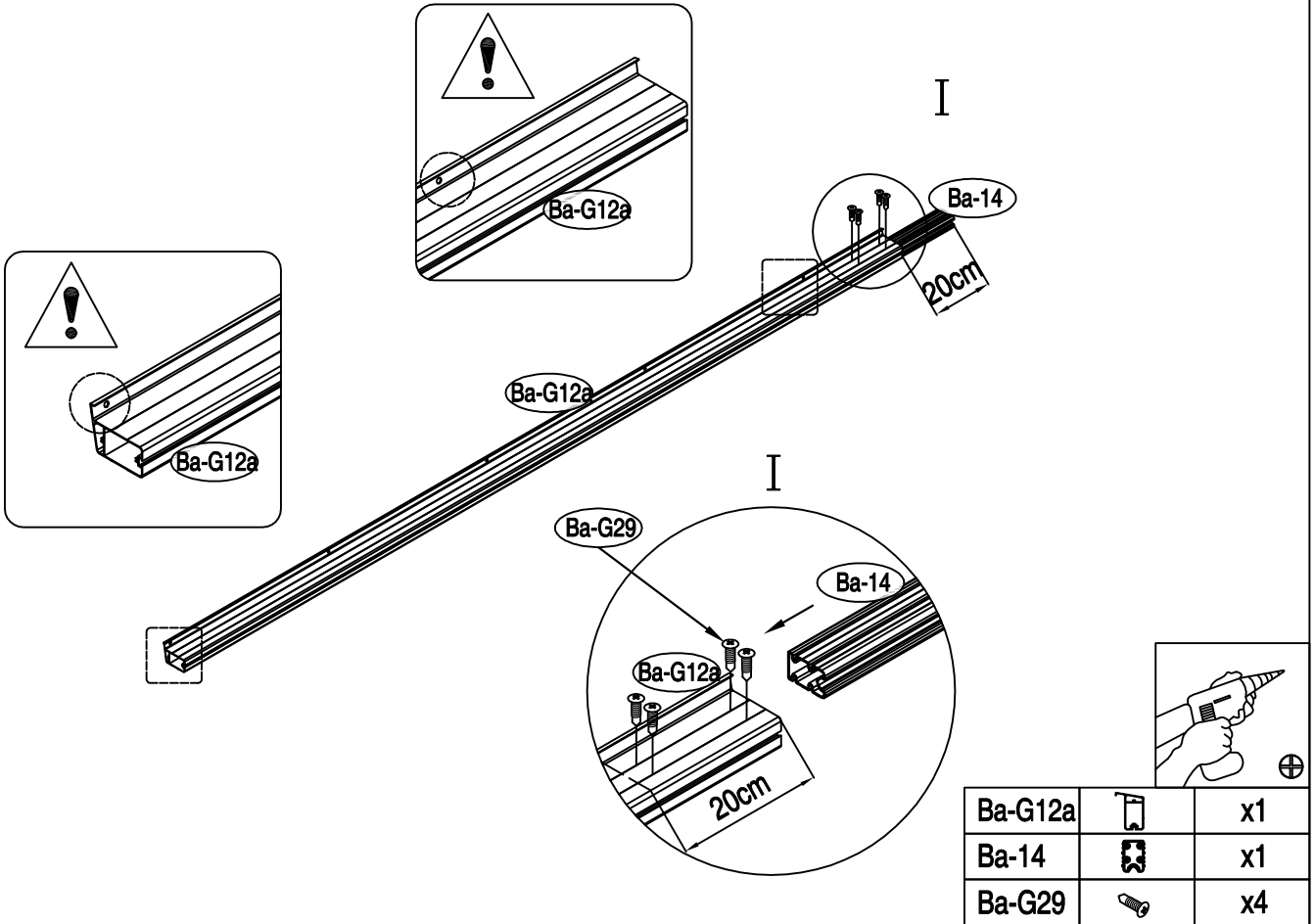
1



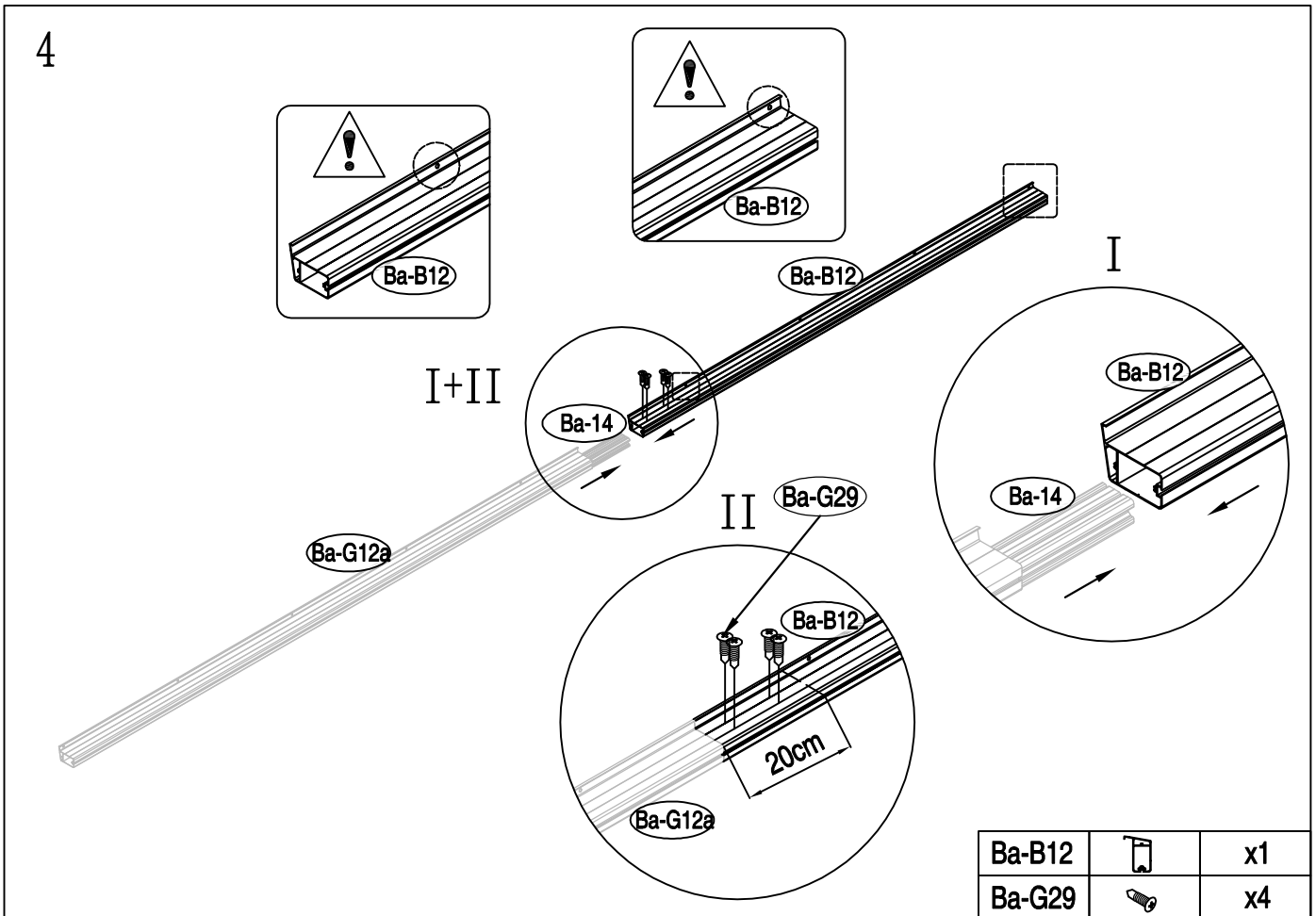
2019-2020



3



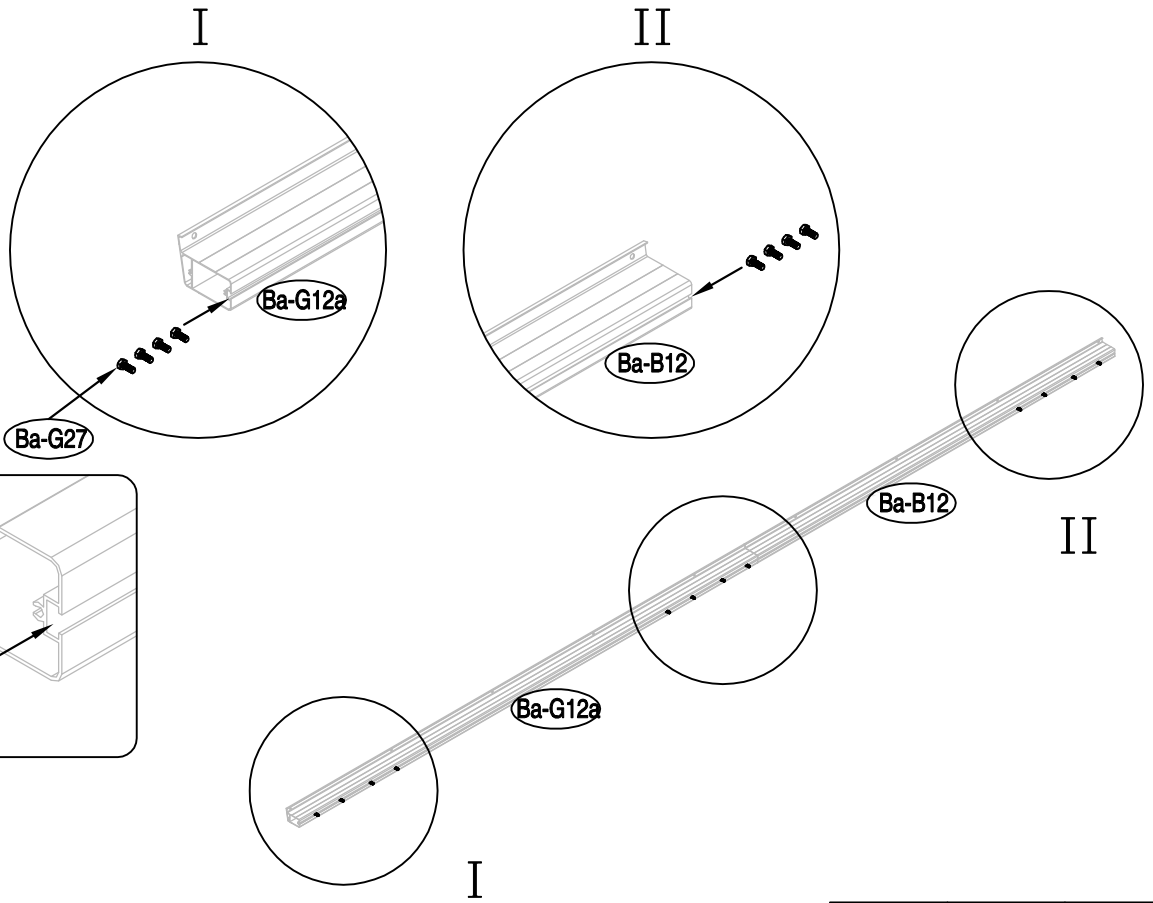
4



2

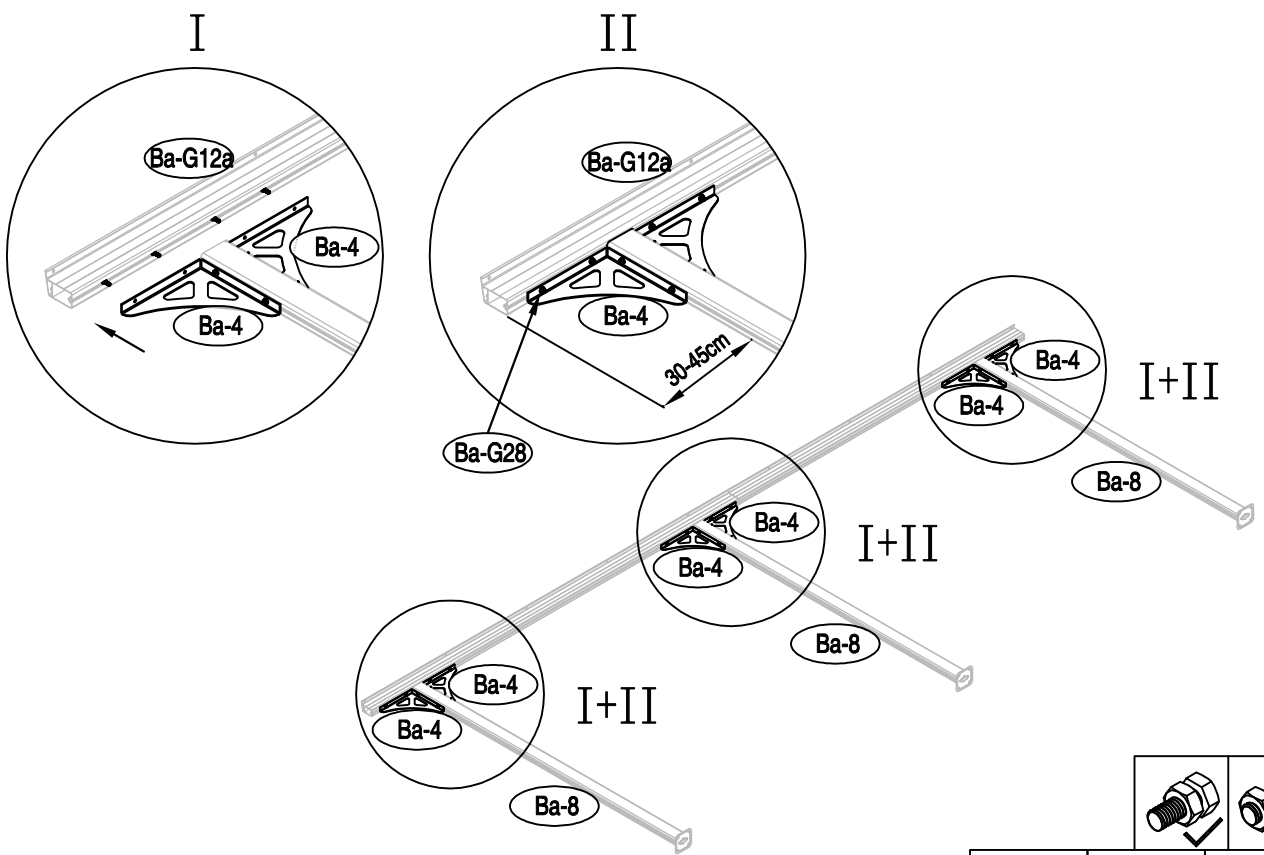


5



Ba-G27		x12
--------	--	-----

6

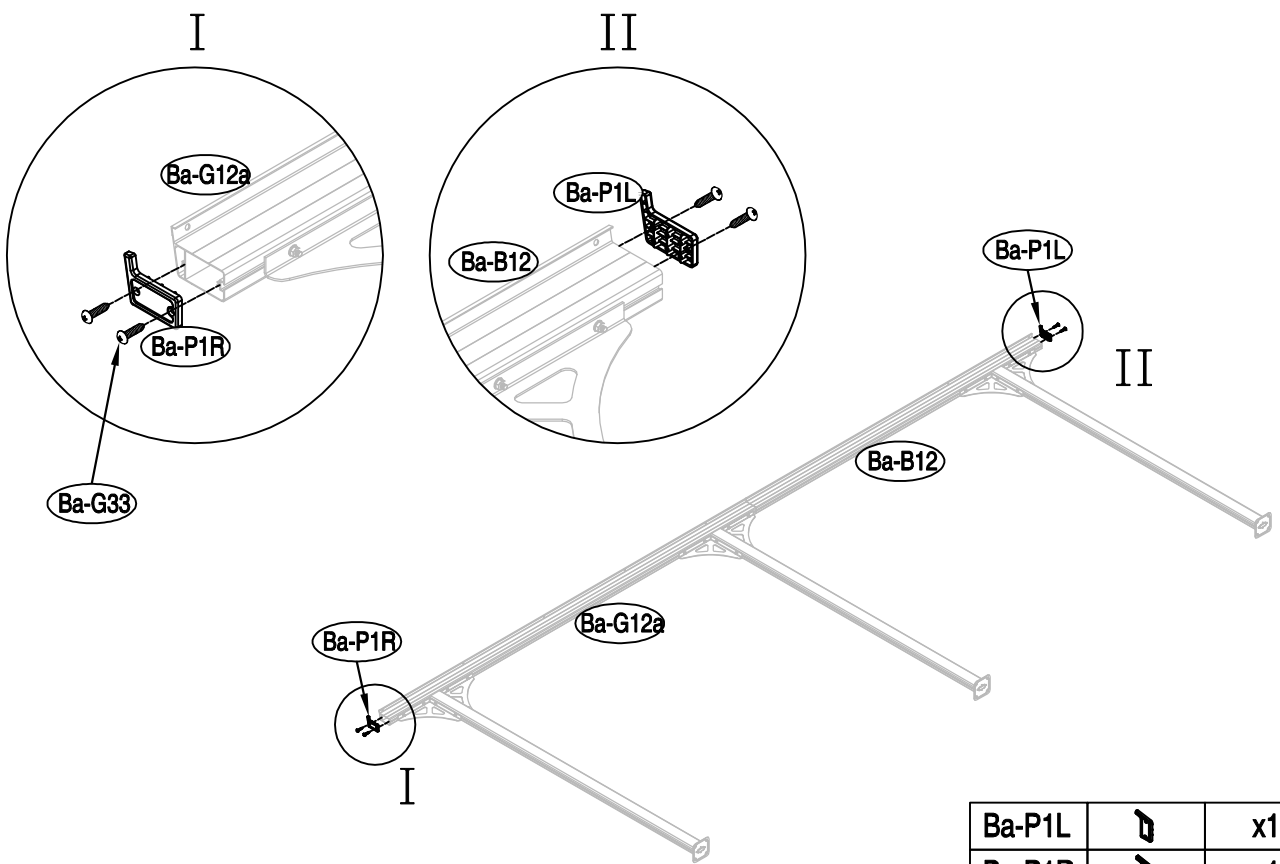


Ba-8		x3
Ba-G28		x12

3

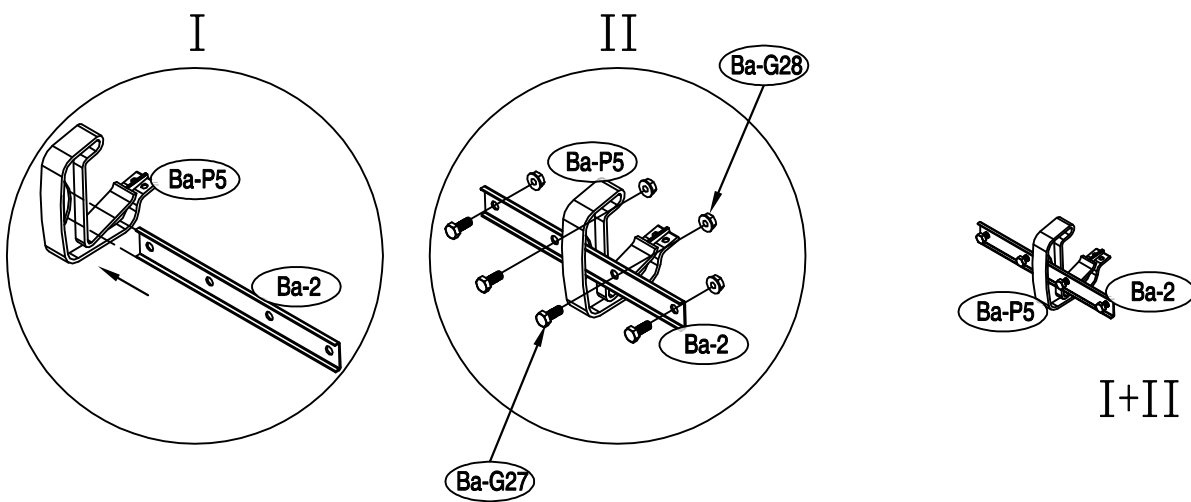


7



Ba-P1L		x1
Ba-P1R		x1
Ba-G33		x4

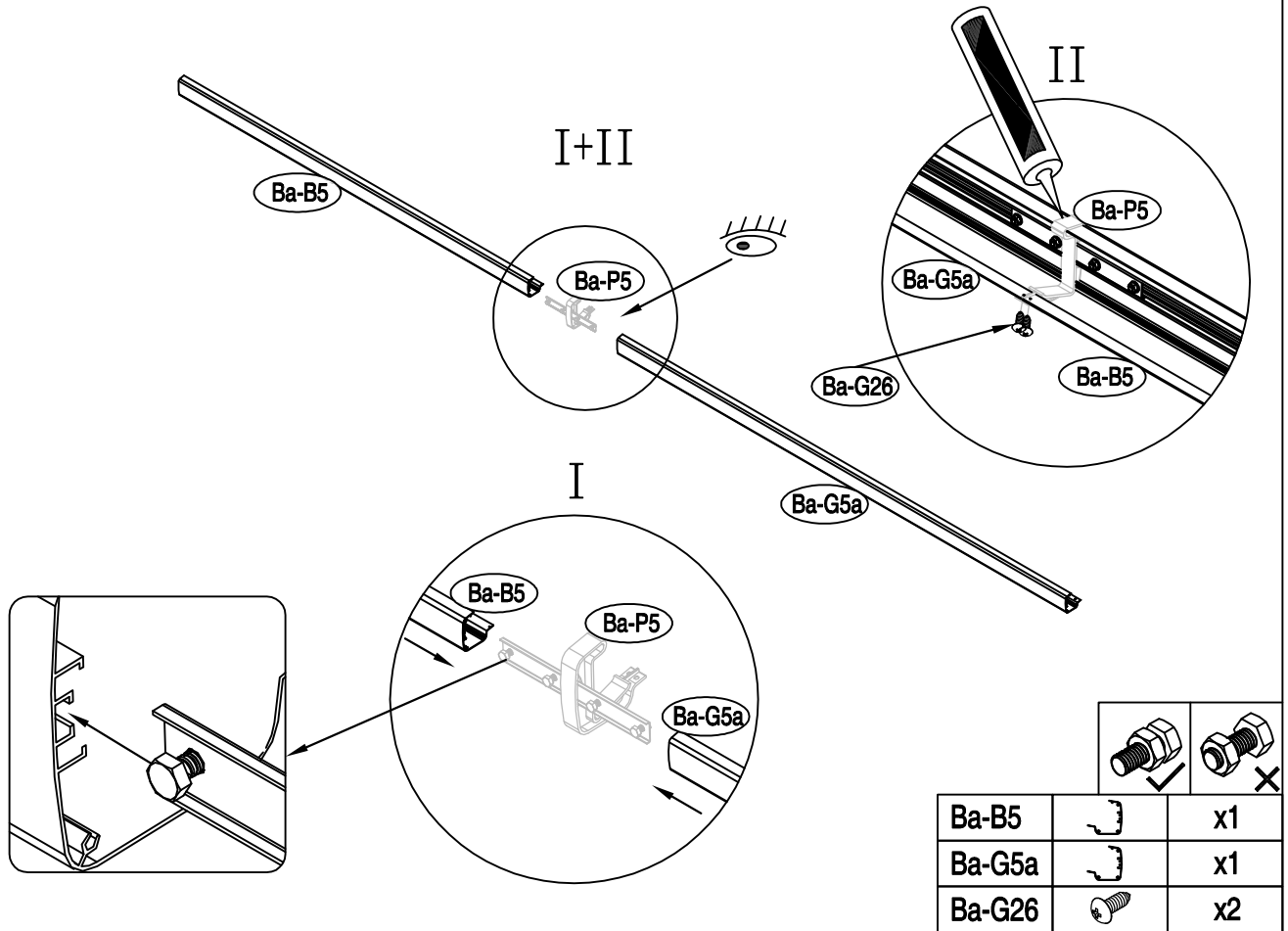
8



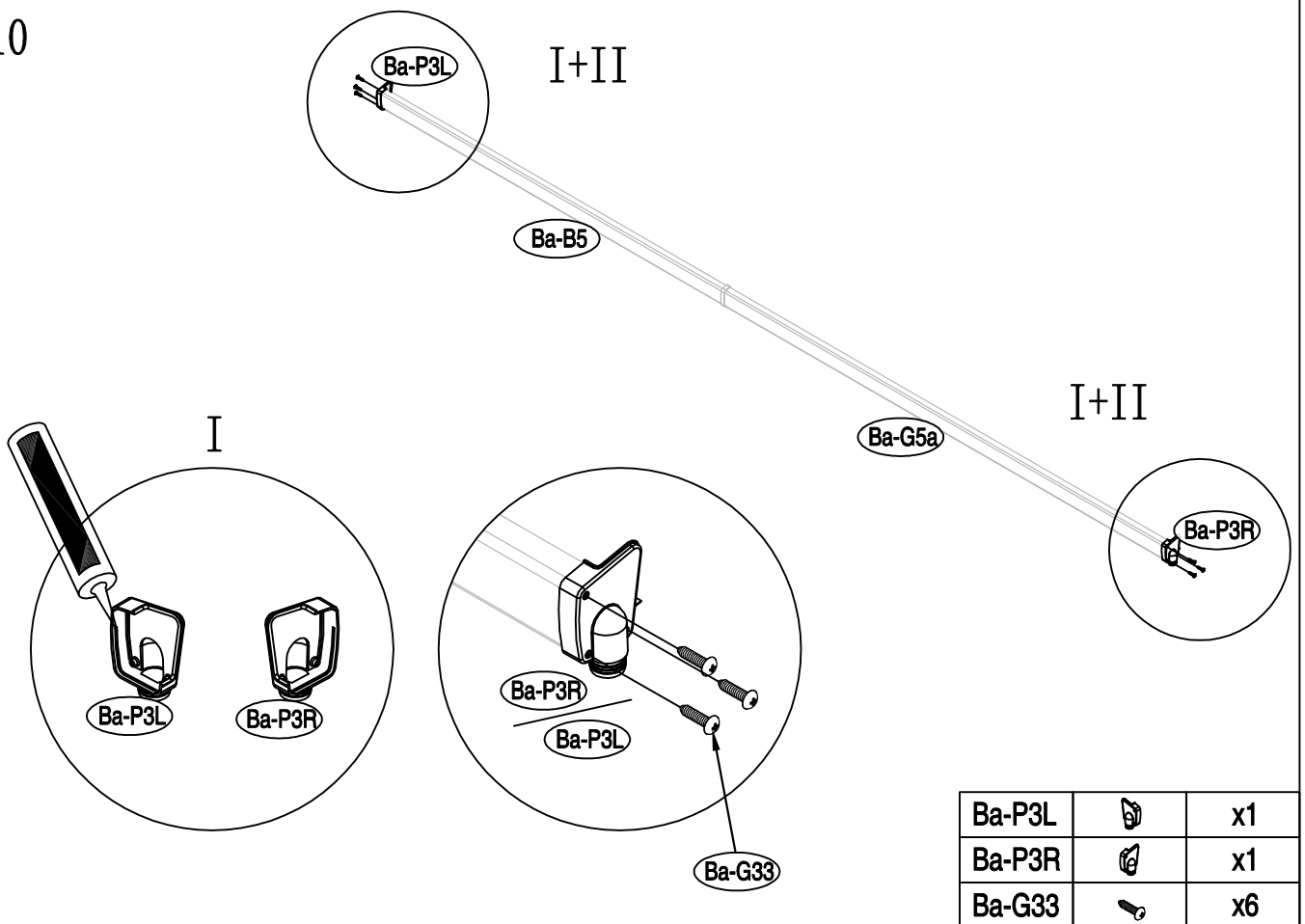
Ba-2		x1
Ba-P5		x1
Ba-G27		x4
Ba-G28		x4



9



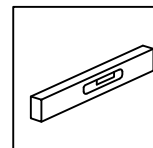
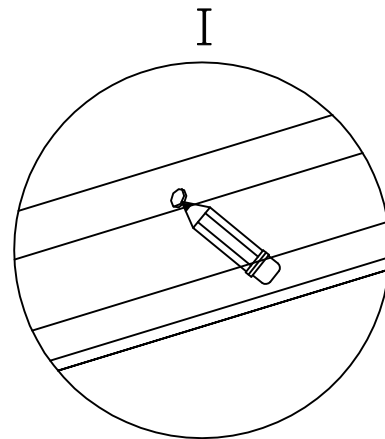
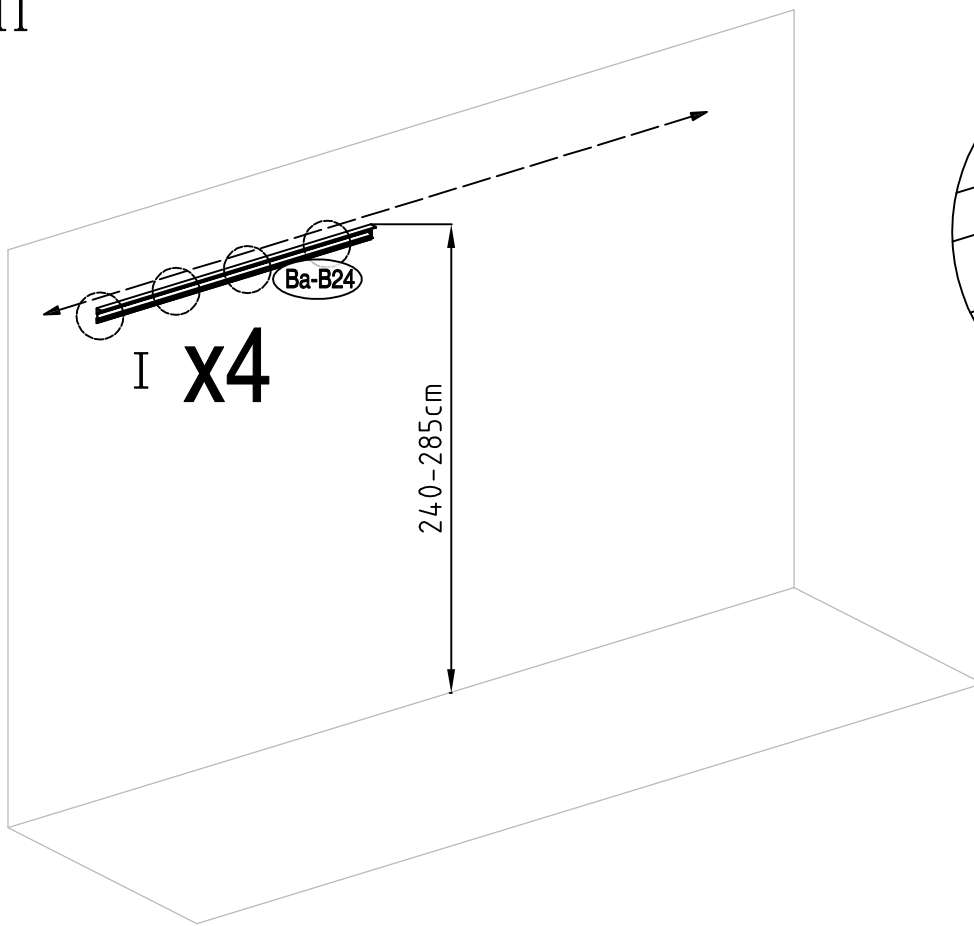
10



5

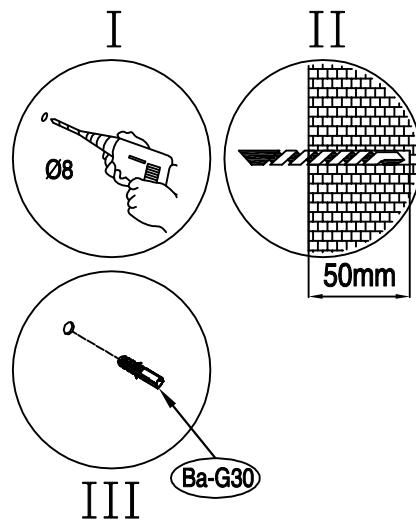
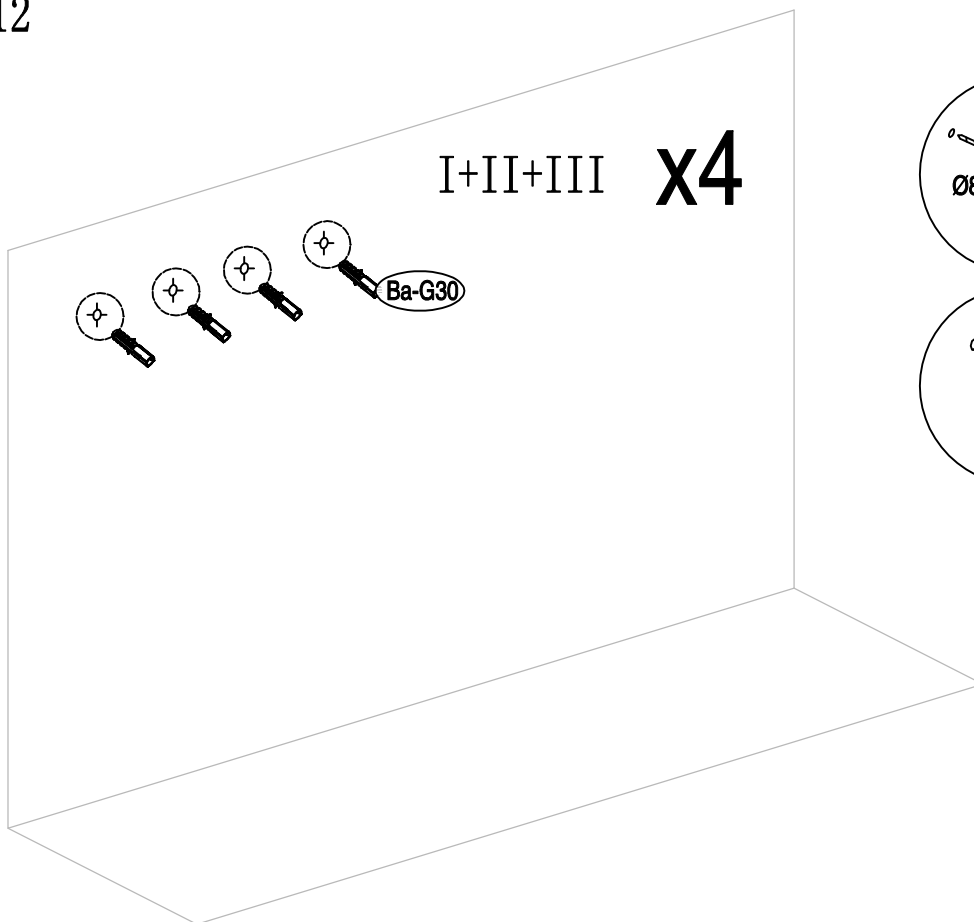


11



Ba-B24		x1
--------	---	----

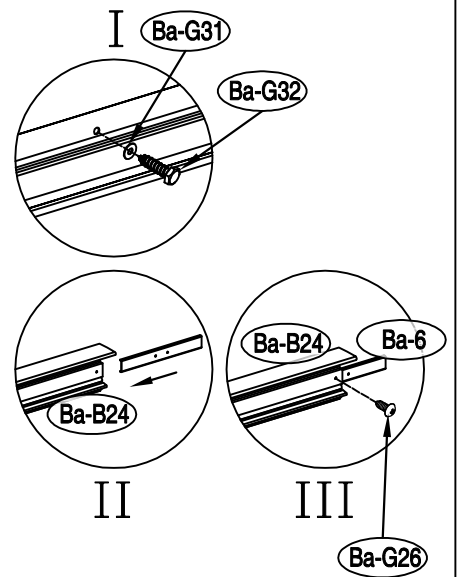
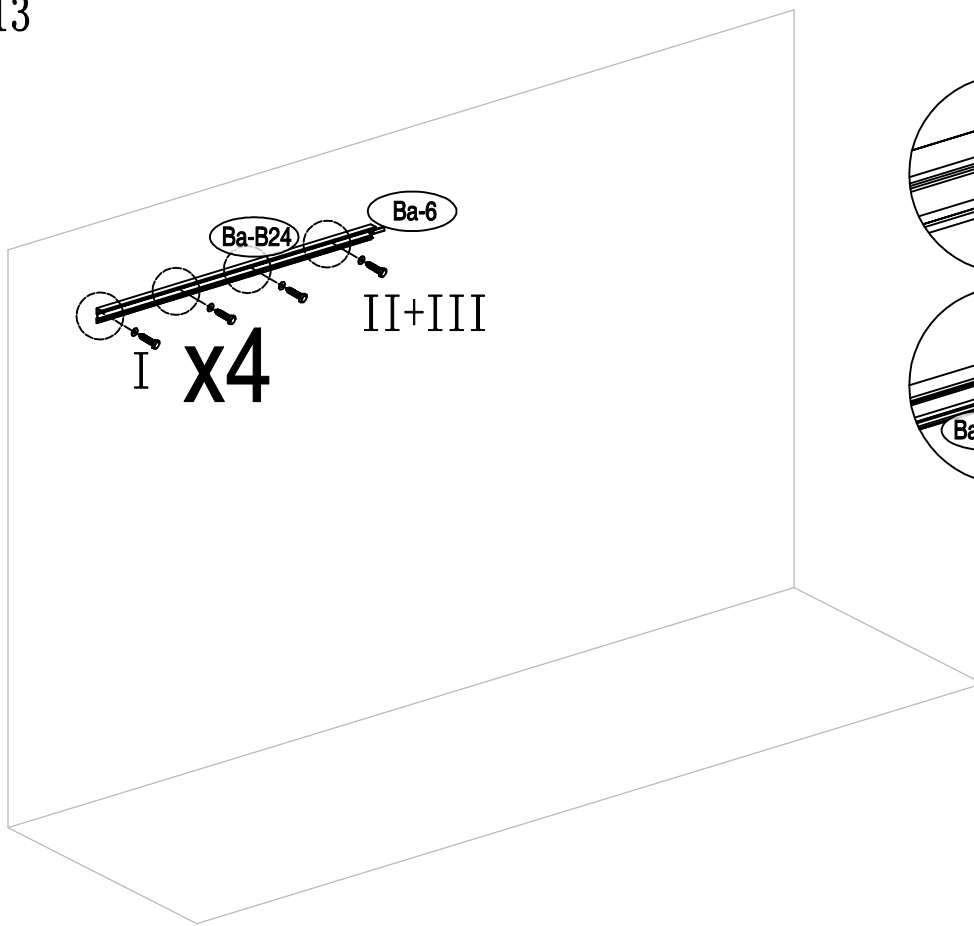
12






Ba-G30		x4
--------	---	----

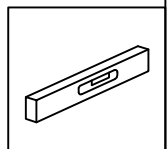
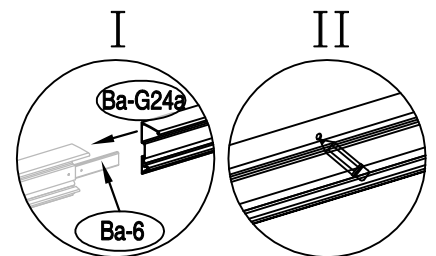
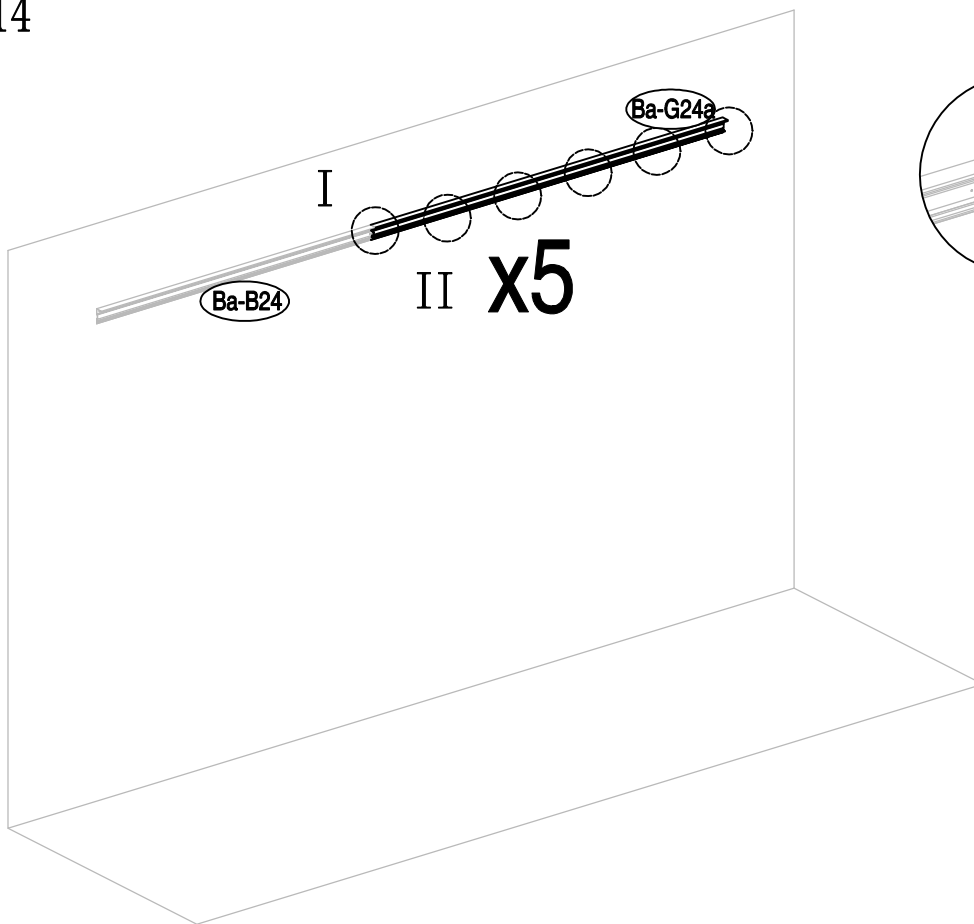


13



Ba-6		x1
Ba-G26		x1
Ba-G31		x4
Ba-G32		x4

14



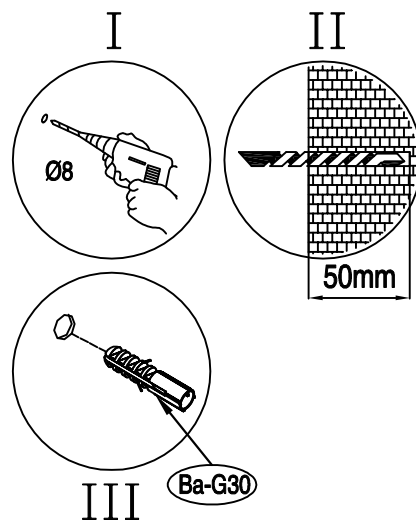
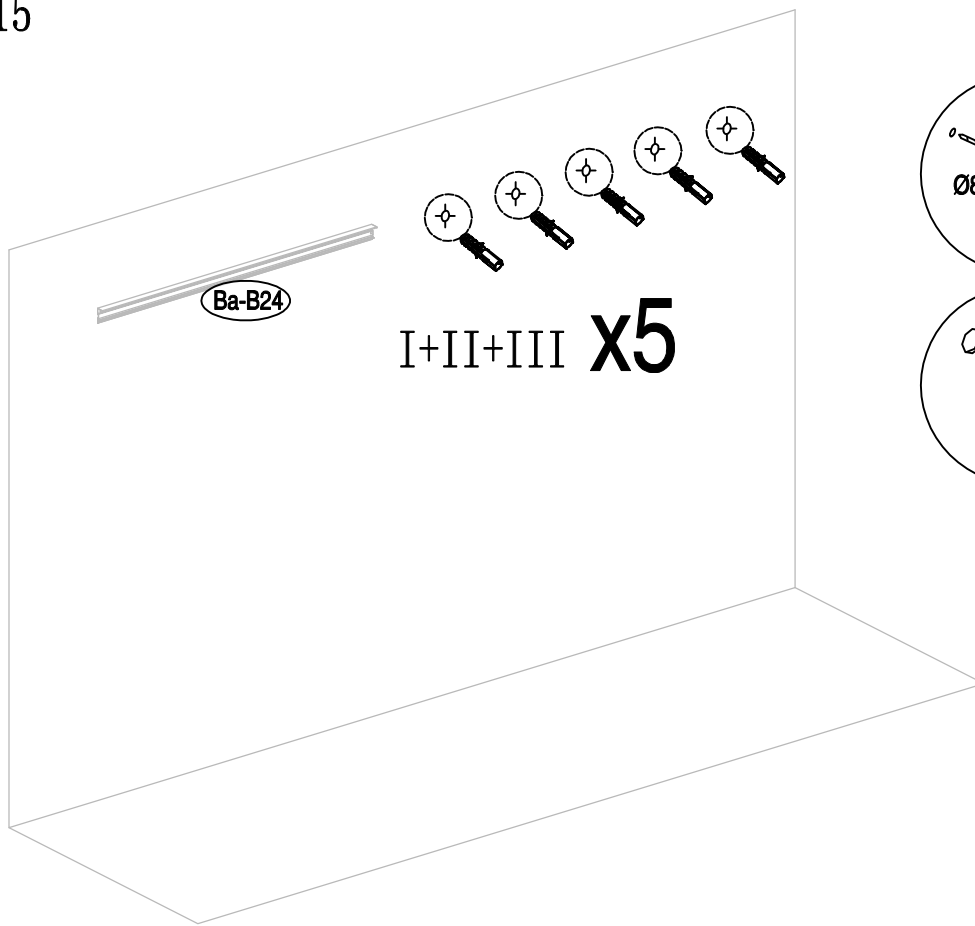
Ba-G24a		x1
---------	---	----

7



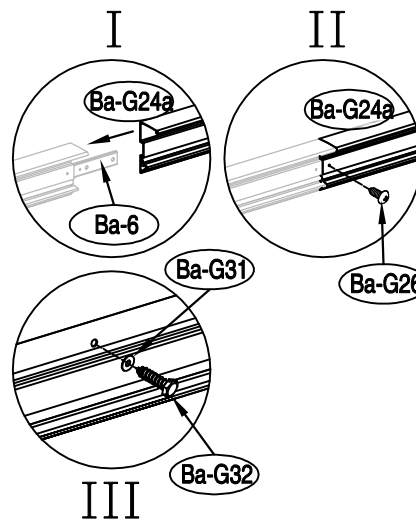
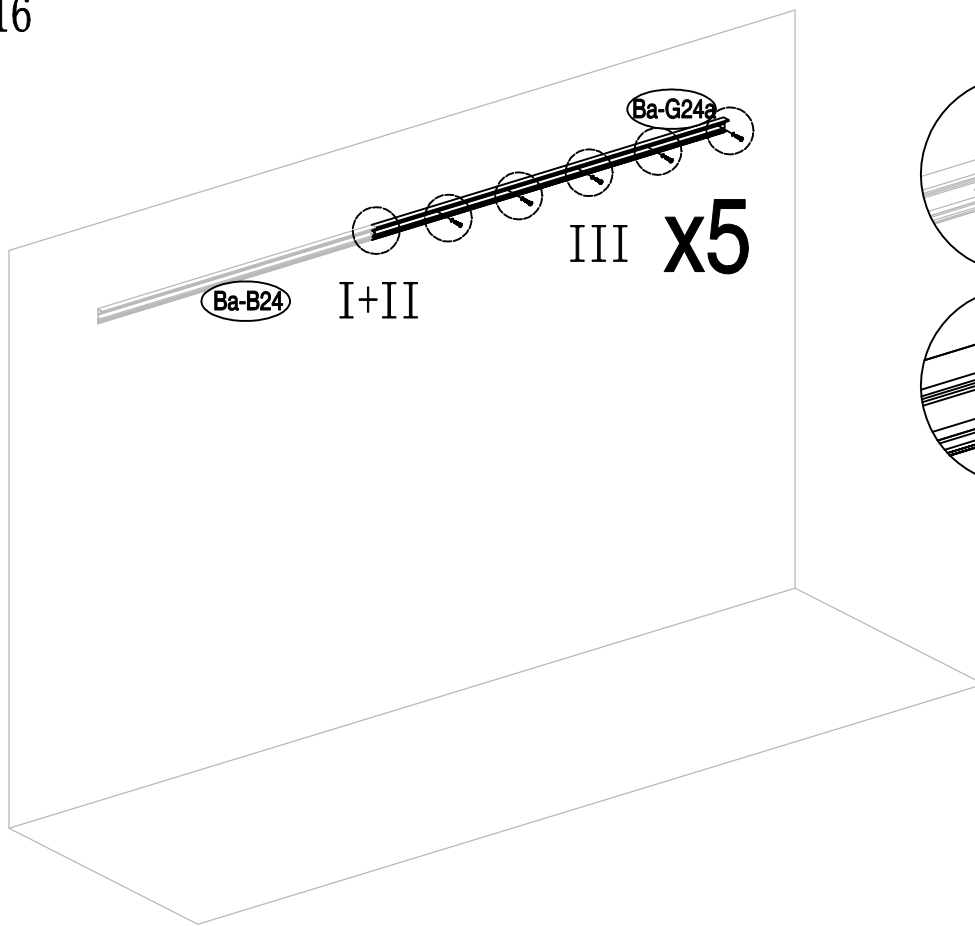
2019-2020



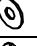

15



Ba-G30		x5
--------	---	----

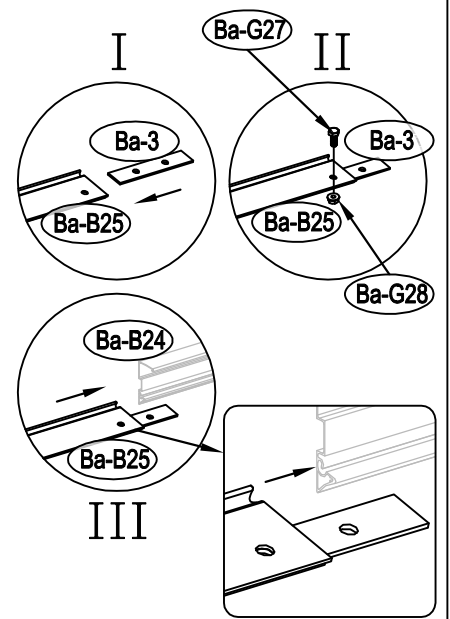
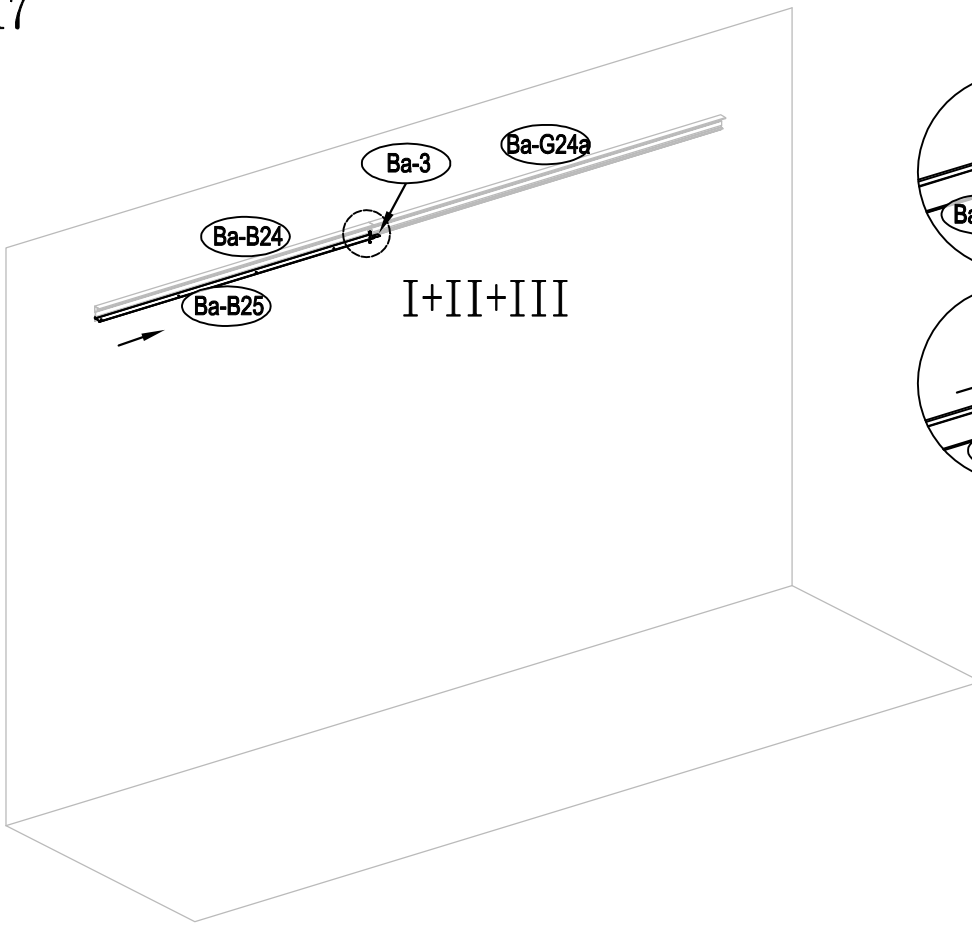
16



Ba-G24a		x1
Ba-G26		x1
Ba-G31		x5
Ba-G32		x5

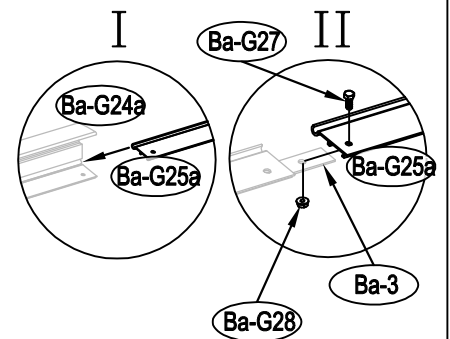
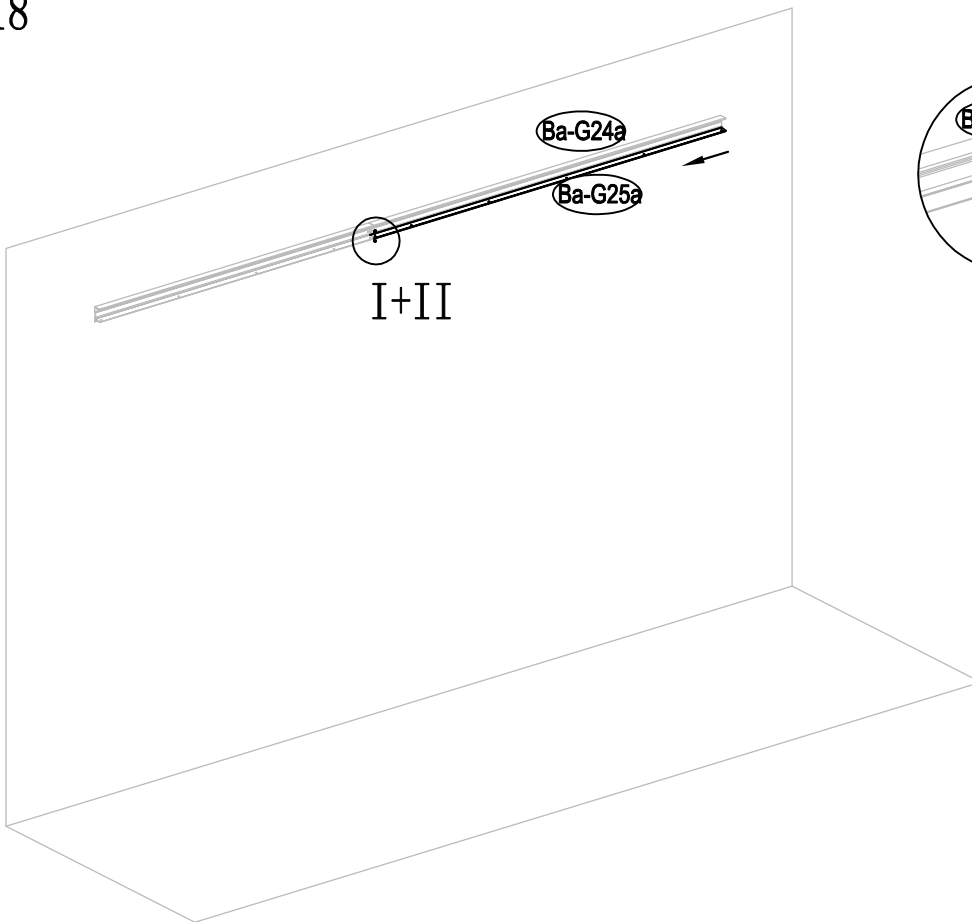


17



Ba-3		x1
Ba-B25		x1
Ba-G27		x1
Ba-G28		x1

18

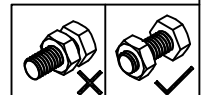
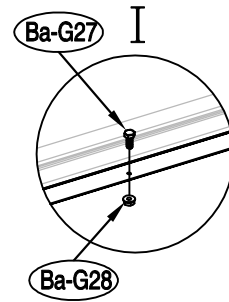
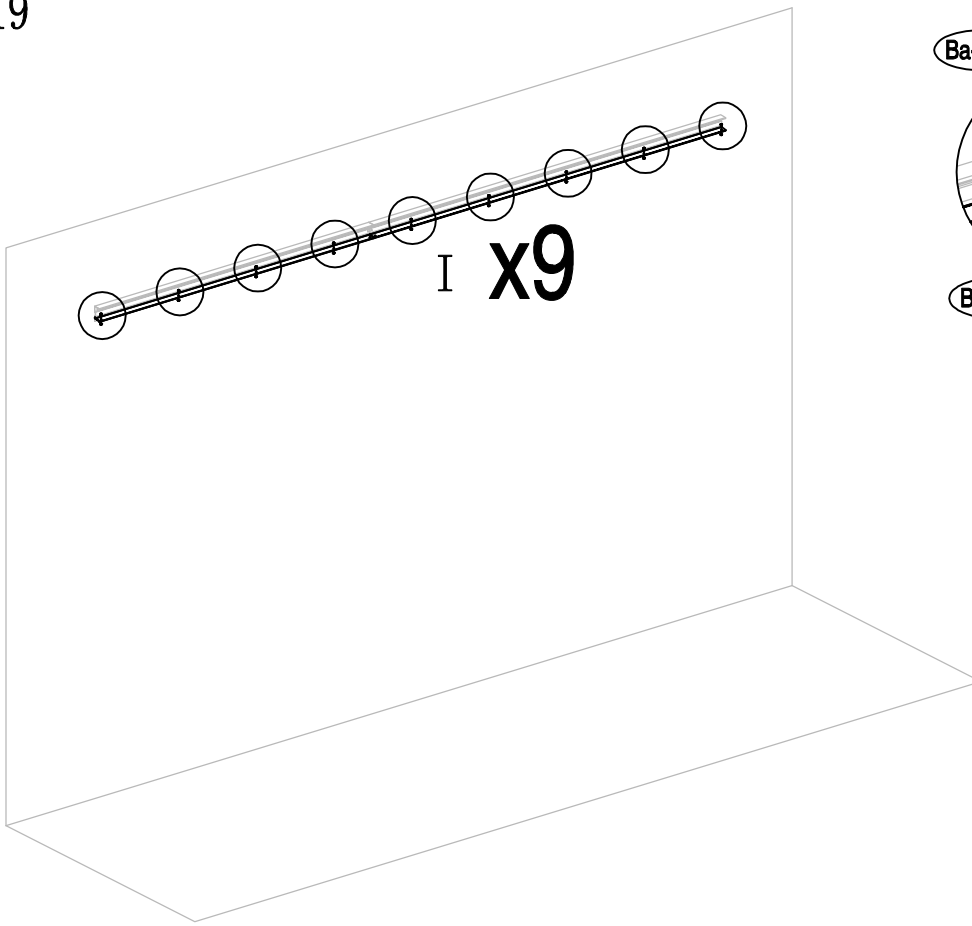


Ba-G25a		x1
Ba-G27		x1
Ba-G28		x1



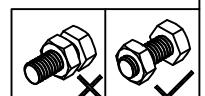
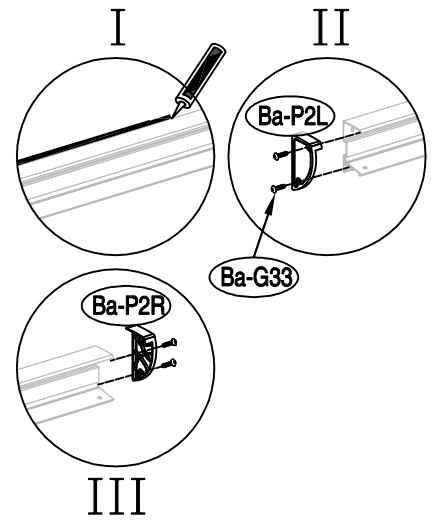
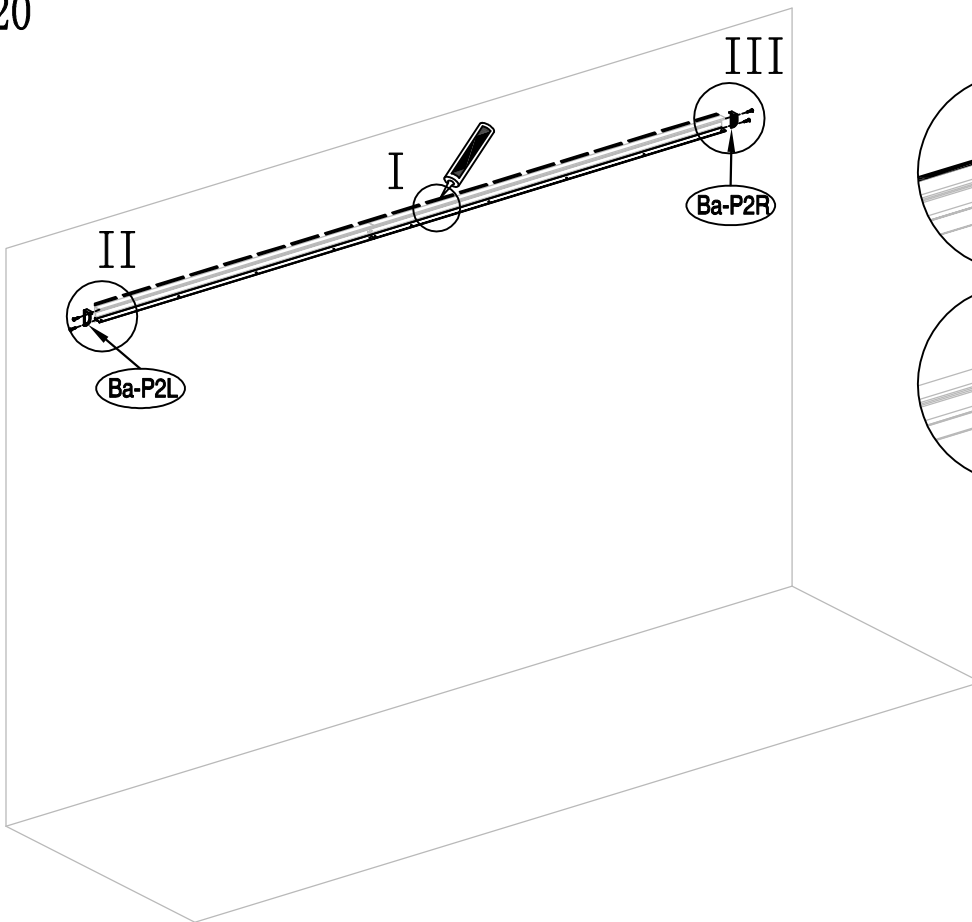


19



Ba-G27		x9
Ba-G28		x9

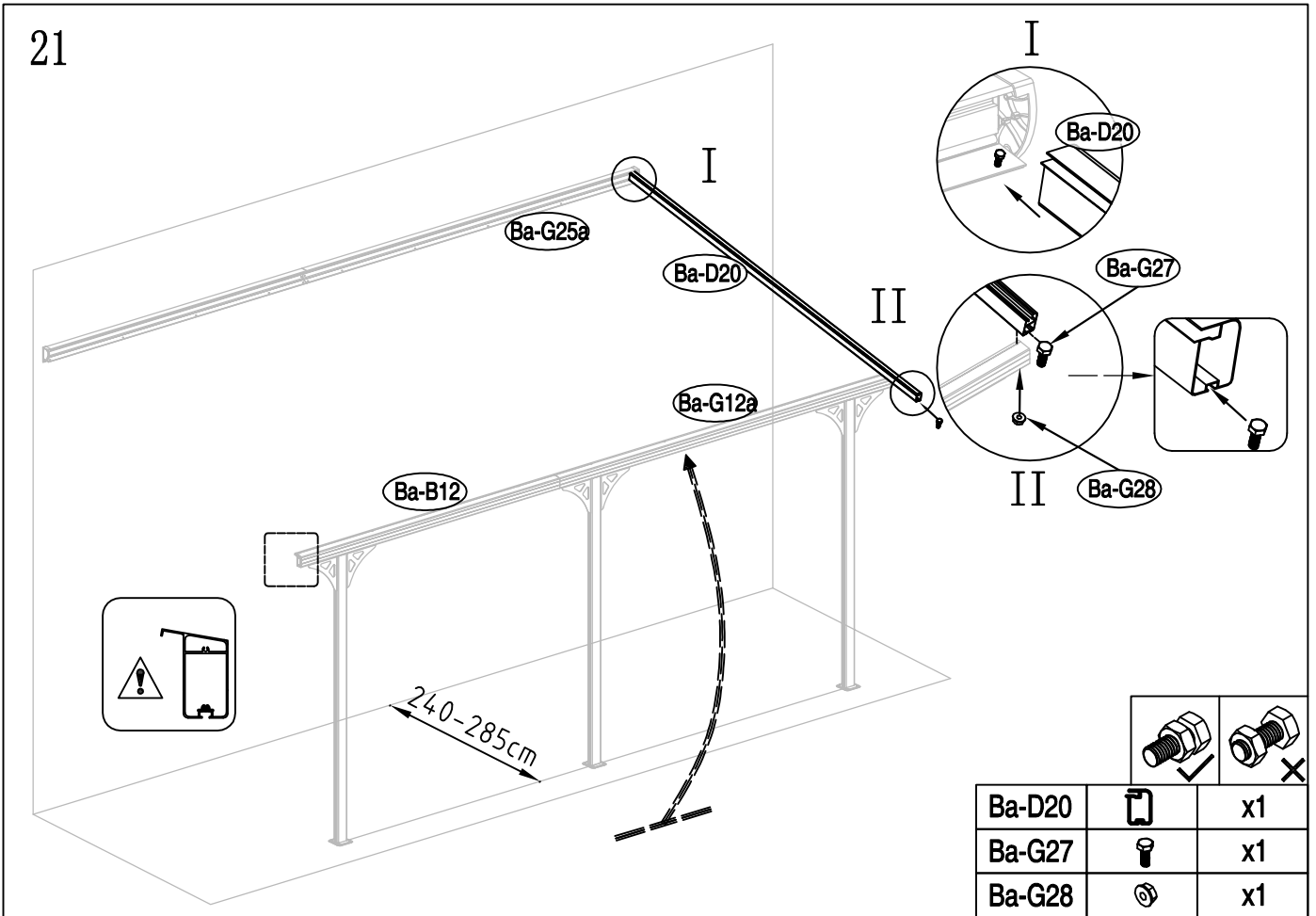
20



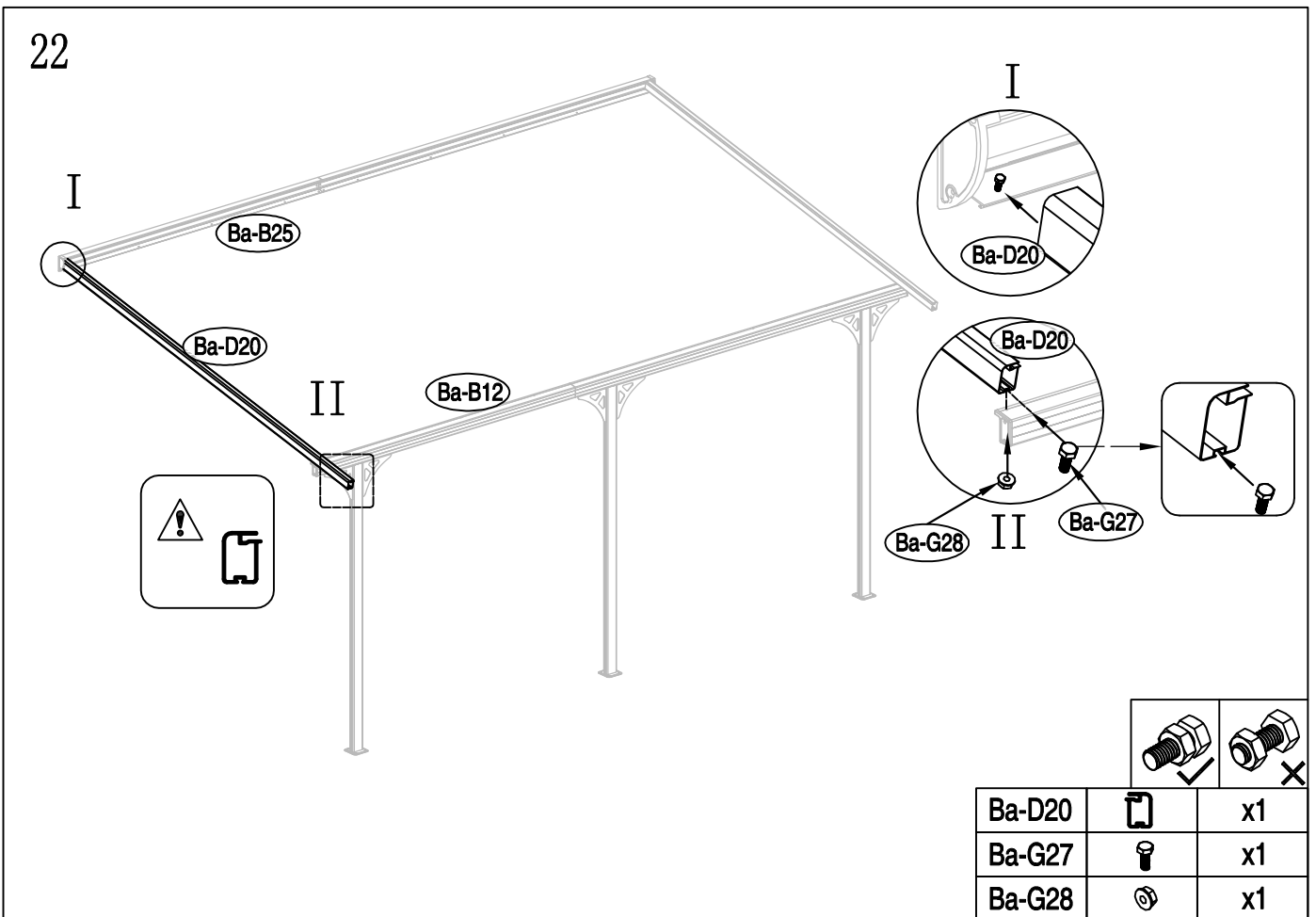
Ba-P2L		x1
Ba-P2R		x1
Ba-G33		x4



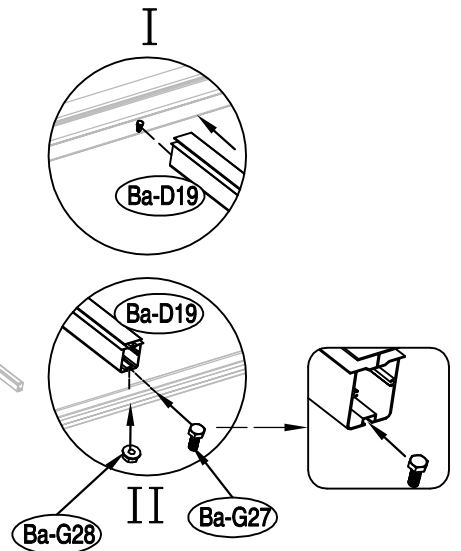
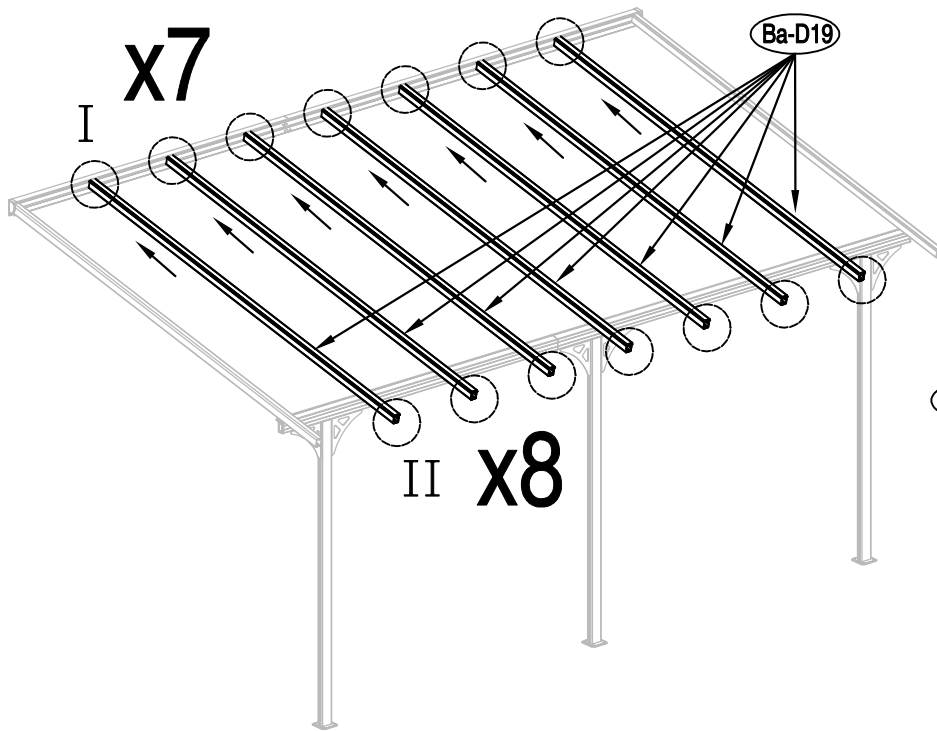
21



22

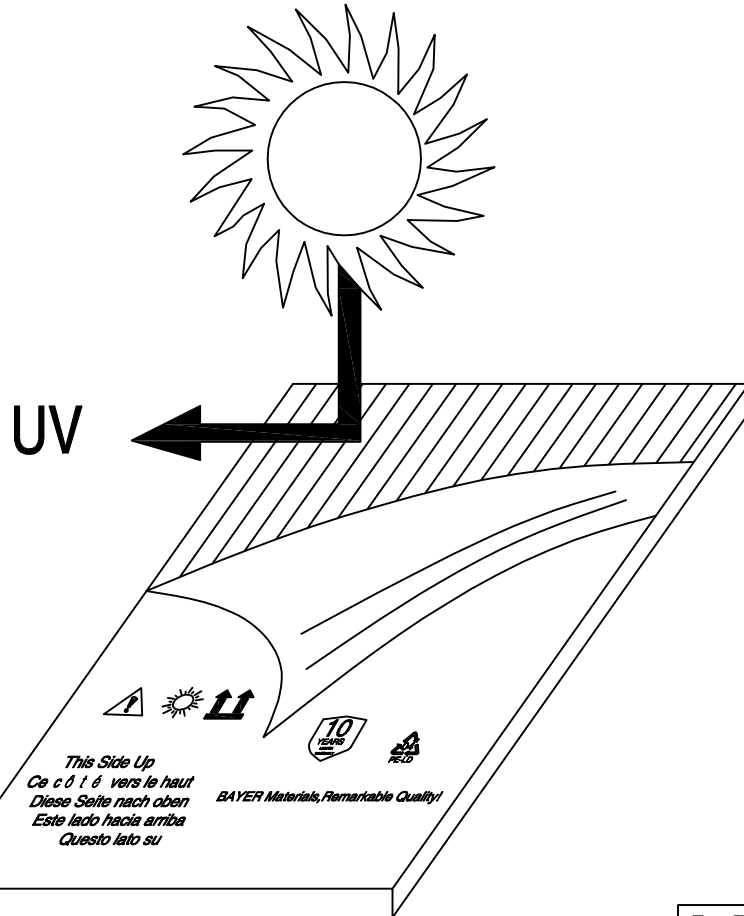


23



		x7
Ba-D19		x7
Ba-G27		x7
Ba-G28		x7

24

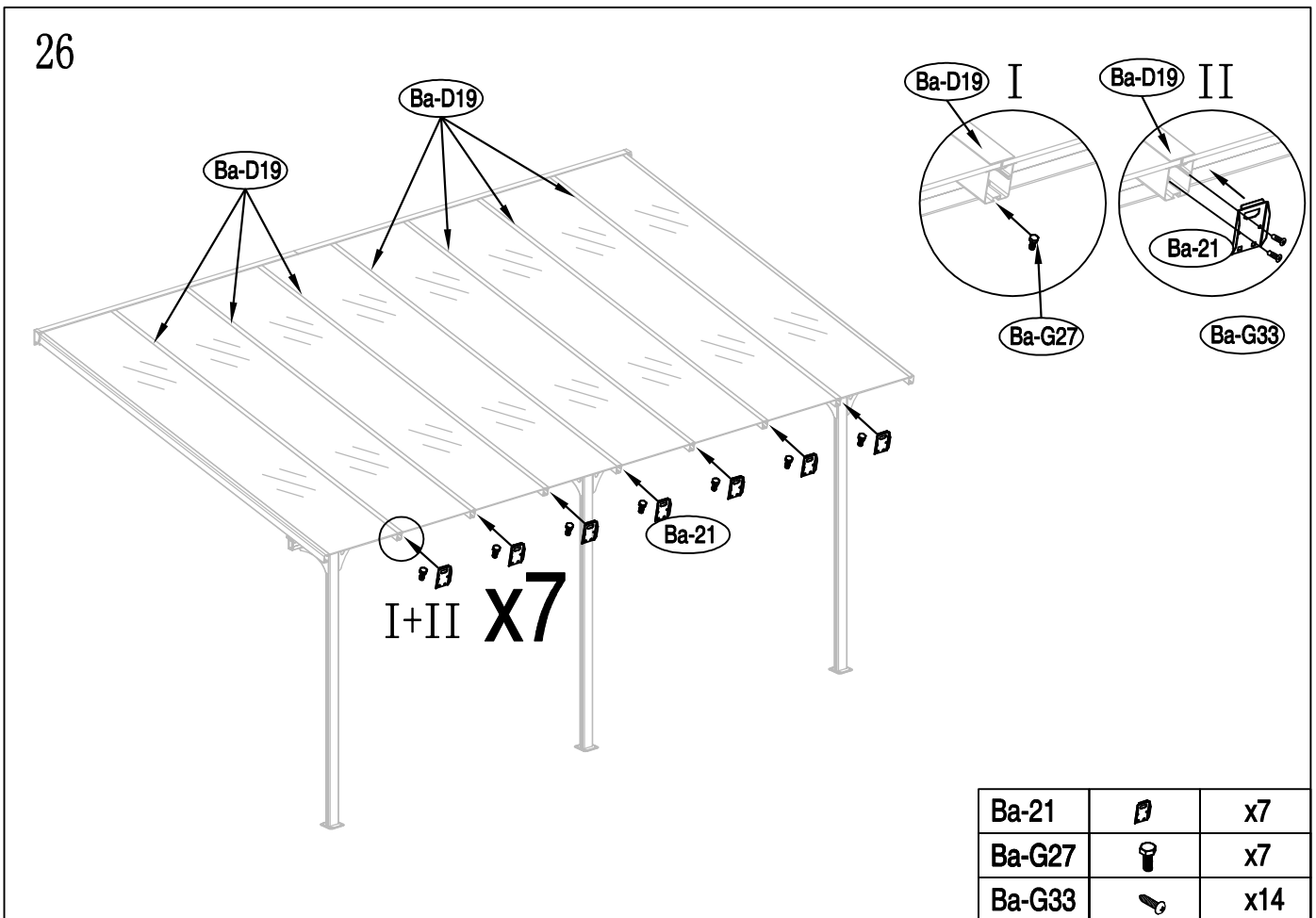
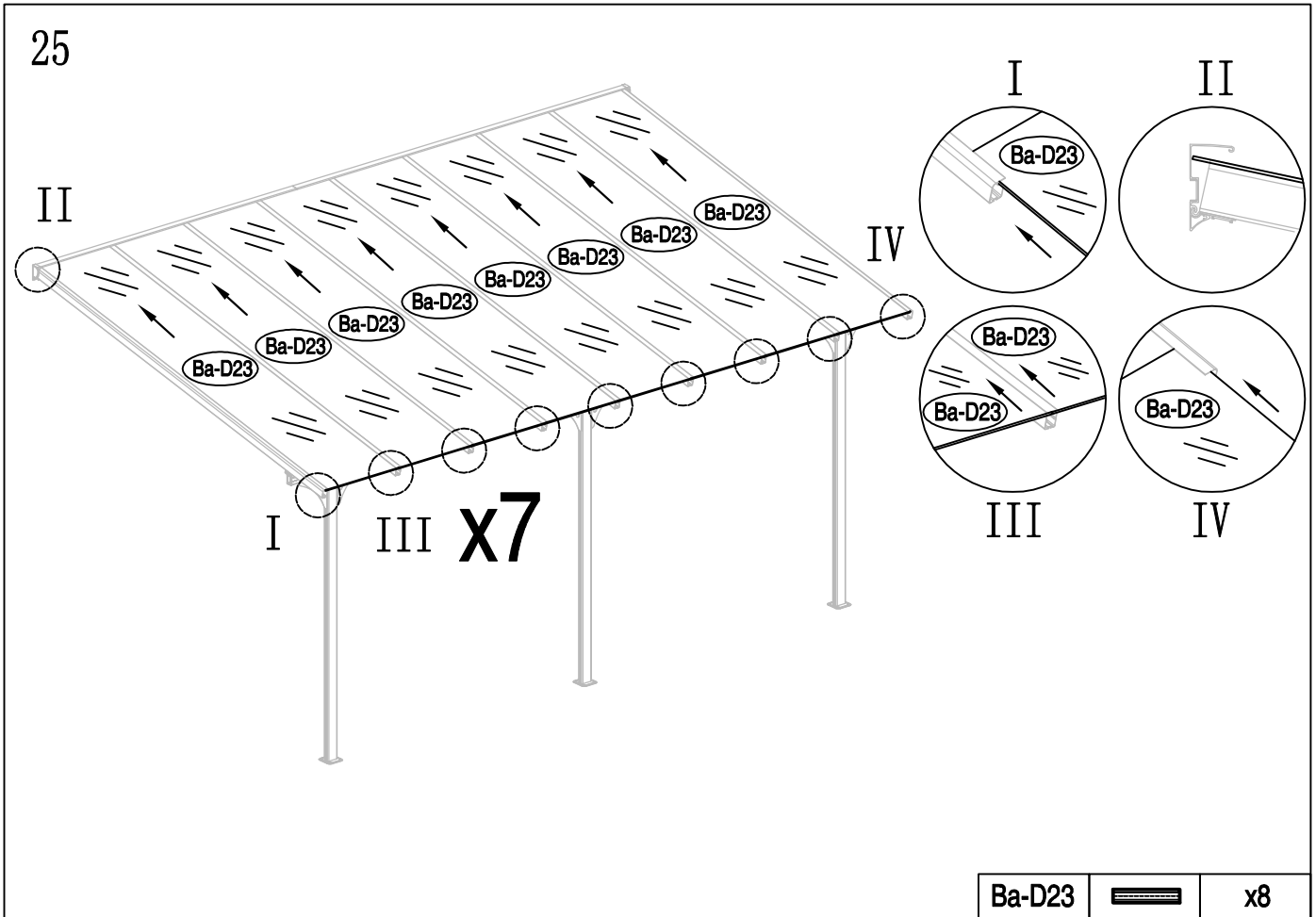


Ba-D23		x8
--------	--	----

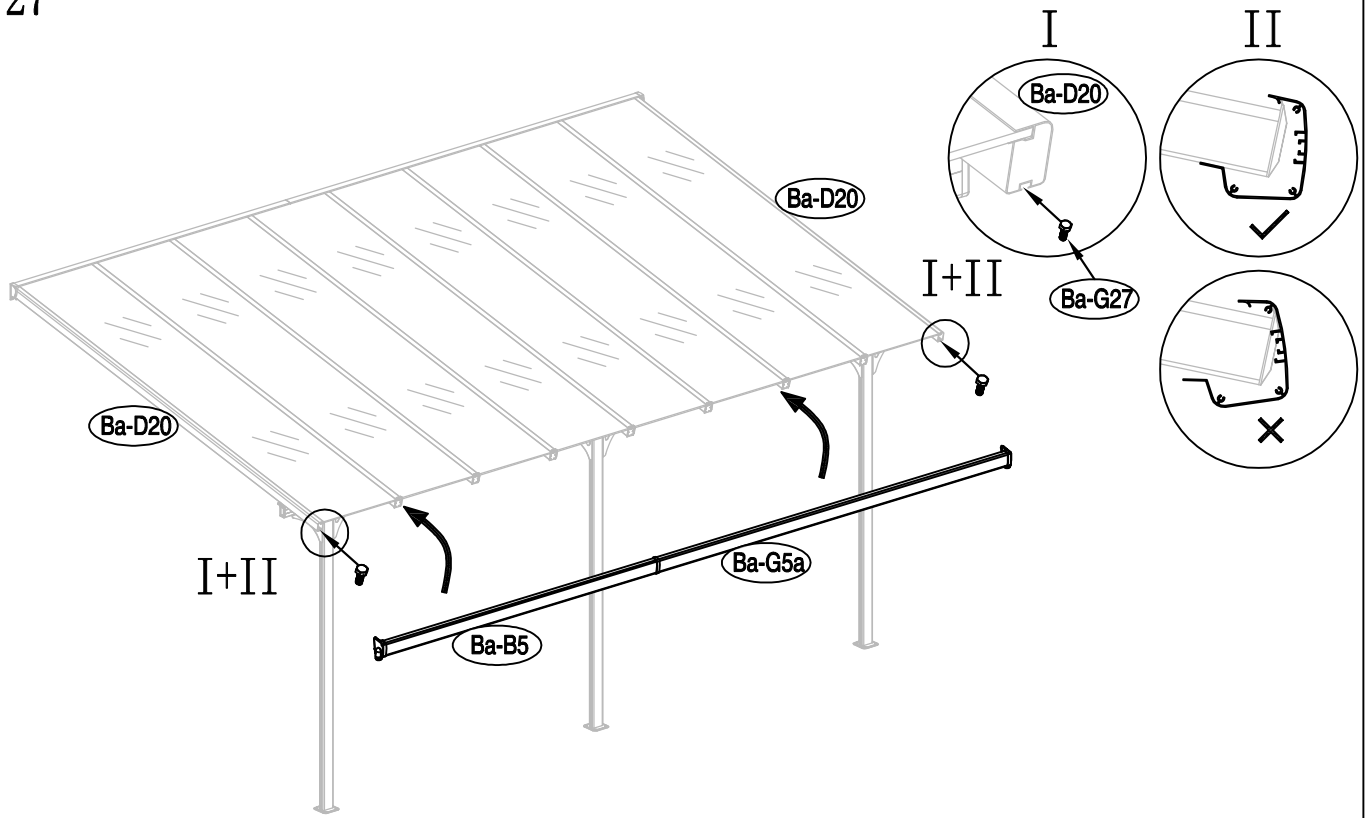
12



2019-2020

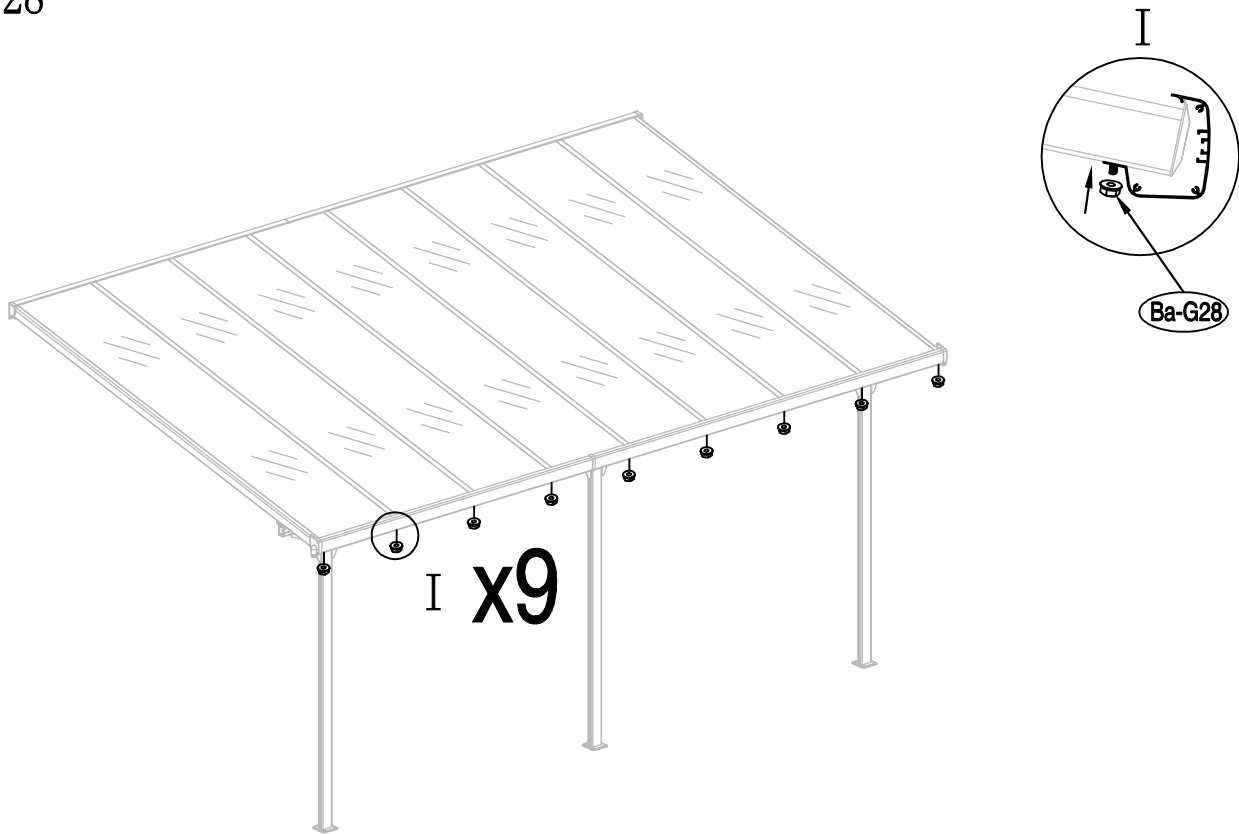


27



Ba-G27		x2
--------	---	----

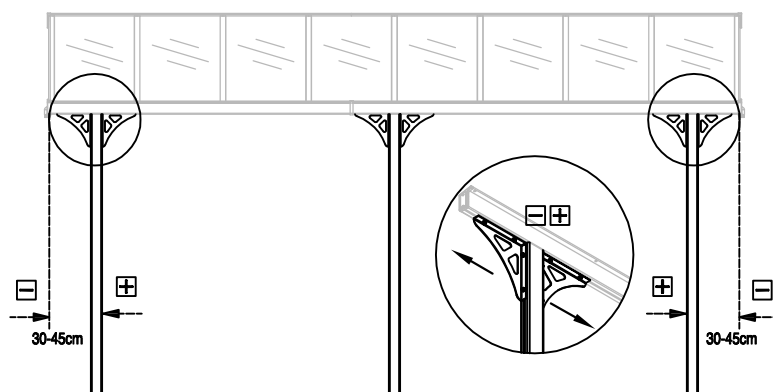
28



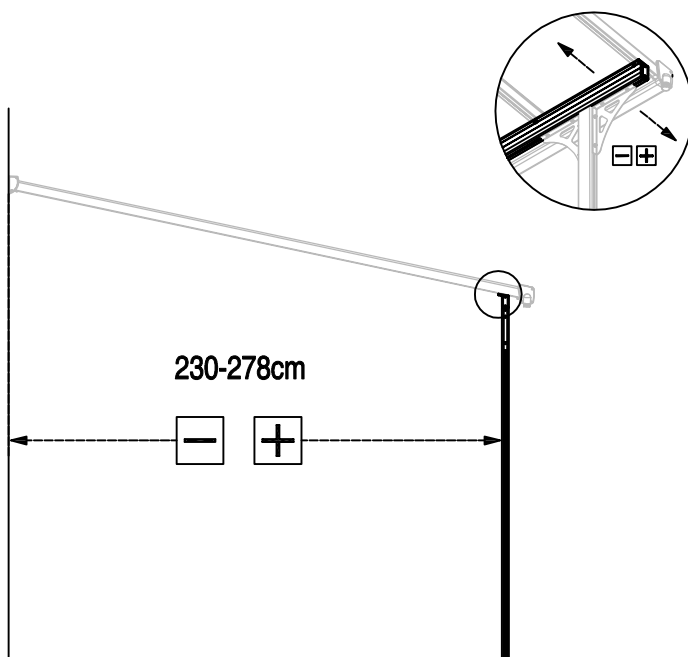
Ba-G28		x9
--------	---	----



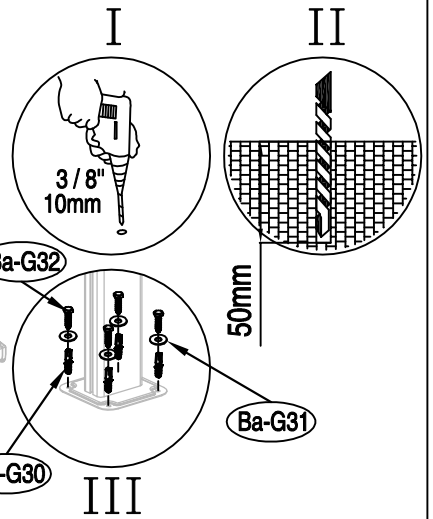
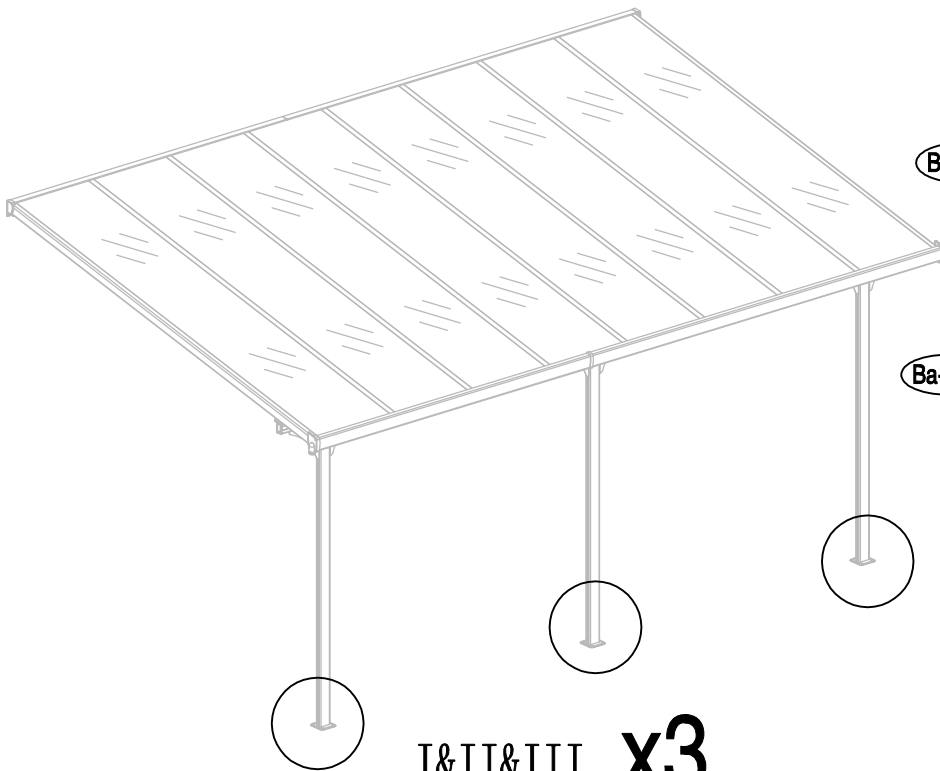
29






30



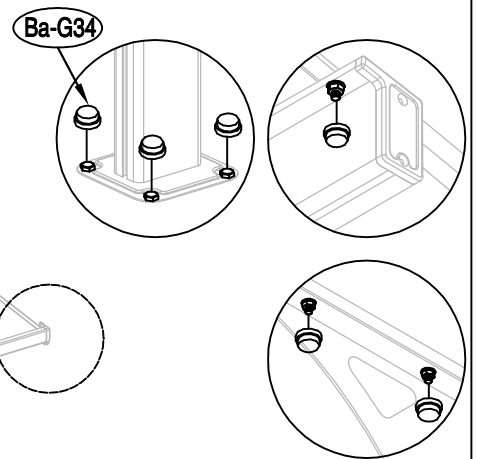
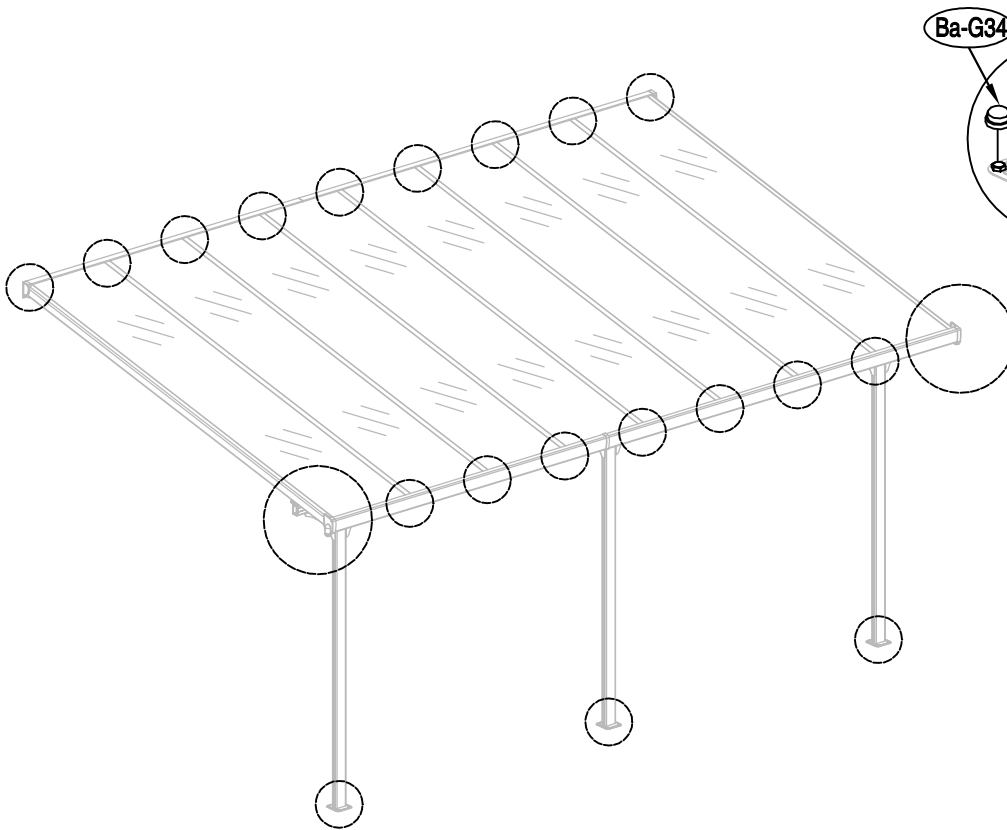
31



I&II&III x3

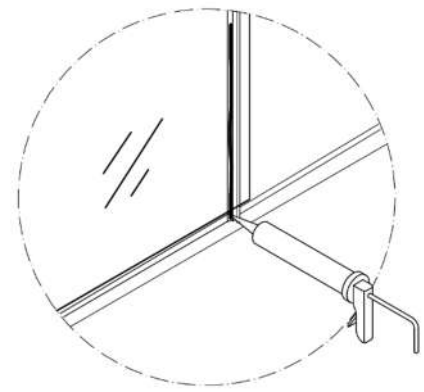
Ba-G30		x12
Ba-G31		x12
Ba-G32		x12

32



Ba-G34		x65
--------	---	-----





FR

#### Conseil

Cela n'est pas obligatoire mais nous le conseillons :

Pour plus de robustesse, vous pouvez aussi utiliser du silicone ou du ruban adhésif entre les panneaux en polycarbonate et la structure en aluminium pour améliorer la stabilité.

Remarque : Le silicone et le pistolet à colle ne sont pas inclus parmi les outils. Vous pouvez les acheter en complément.

Utilisez, uniquement, du silicone adapté à l'aluminium.

EN

#### Advice

It is not necessary but we would advise:

For additional strength, you can also use some glue or tapes between the polycarbonate panel and the aluminum frame to enhance the stability.

Note: Silicone sealant and glue gun are not included in our tool kit. You can buy them locally.

Only use silicone sealant suitable for aluminum

ES

#### Aconsejo :

No es necesario pero aconsejamos:

Para más fuerte, se puede utilizar un poco de pegamento o cinta adhesiva entre el panel de polycarbonato y el cuadro en aluminium para mejorar la estabilidad.

Nota: Sellador de silicona y pegamento no están incluidos en nuestros kit de herramientas. Se puede comprarlos localmente.

Utilize exclusivamente sellador de silicona adecuado para el aluminium.

DE

#### Rat

Dies ist nicht obligatorisch, wir empfehlen es jedoch:

Für zusätzliche Festigkeit können Sie auch Silikon oder Klebeband zwischen den Polycarbonatplatten und der Aluminiumstruktur verwenden, um die Stabilität zu verbessern

Hinweis: Silikon und Klebepistole sind nicht im Lieferumfang enthalten. Sie können sie zusätzlich separat kaufen

Verwenden Sie nur Aluminium geeignetes Silikon

IT

#### Consiglio

Non è necessario ma è consigliato :

Per più resistenza, può usare silicone o un nastro adesivo tra i pannelli di polycarbonato e la struttura in aluminium per aumentare la stabilità della serra.

Nota : Il silicone e la pistola per la colla non sono inclusi ma possono essere comprati localmente.

Bisogna solo usare silicone che è adattato alla struttura in aluminium.



**Responsable de la commercialisation du produit / Company in charge of commercializing the product / Responsable de la comercialización del producto / Responsabile della commercializzazione del prodotto:**

GECODIS SA

32, rue de paradis

75010, Paris, France

**Service commercial/ Commercial service/ Servicio comercial / Servizio commerciale :**

Habitatetjardin.com

32, rue de paradis

75010, Paris, France

**Assistance : +33 (0) 1 47 70 33 64**

**Service après-vente/ After sale services/ Servicio post-venta / Servizio dopo vendita:**

GECODIS SA

32, rue de paradis

75010, Paris, France

<http://sav.habitatetjardin.com>