

Instructions de sécurité

- **La maisonnette est destinée aux enfants de 3 à 12 ans seulement.**
- Ne pas laisser les enfants jouer sans la surveillance des parents.
- Il n'est pas permis de grimper ou jouer sur le toit de la maison.
- La maisonnette est adaptée aux jeux de deux enfants dont le poids total n'excède pas 100 kgs.

Attention, n'est pas adapté aux enfants de moins de 36 mois. Risque d'étouffement

Attention l'usage de la maisonnette doit se faire à l'extérieur

Attention, destiné à un usage domestique



Attention :
Assemblage par un adulte uniquement

Assemblage

- **La maisonnette doit être assemblée par un adulte.**
- Ne pas placer la maisonnette sur des surfaces dures telles que le béton ou l'asphalte. Une chute de la maisonnette pourrait entraîner de sérieuses blessures.
- Les maisons de jeu supérieur à 60 cm, doivent être installés sur une surface qui absorbe les chocs comme l'herbe ou encore le sable. Cette aire de sécurité doit couvrir une surface de 1,50m autour de la maisonnette.
- Il est expressément conseillé de sécuriser l'air de jeu avec une structure surélevée à l'aide d'un kit de fixation (qui est vendu séparément). Dans l'optique de fournir stabilité et sécurité.
- Placer la maisonnette sur une surface lisse à au moins 2,00 mètres de toute autre construction ou obstacles comme les maisons, garages, clôtures, branches ou cordes à linge.
- Ne jamais placer la maisonnette sur une surface humide. Vous pouvez résoudre ce problème à l'aide d'un kit de fixation (vendu séparément) pour les cabanes de jeux sans structure surélevée, en plaçant une dalle élévatrice entre chaque coin de la maisonnette et le sol.
- Si la maisonnette possède un toboggan, il est conseillé de ne pas positionner le toboggan vers le sud. Cela pour éviter toute brûlure provenant du soleil.

Composition

- La maisonnette est faite à partir de bois de sapin. Ce type de bois apporte une protection naturelle contre la pourriture, la moisissure et les insectes.
- Le bois de cèdre a subi un traitement thermique avant production. En matière de protection et de finition, le bois a été traité avec une teinture à base d'eau. Cette coloration à base naturelle est un produit respectueux de l'environnement..

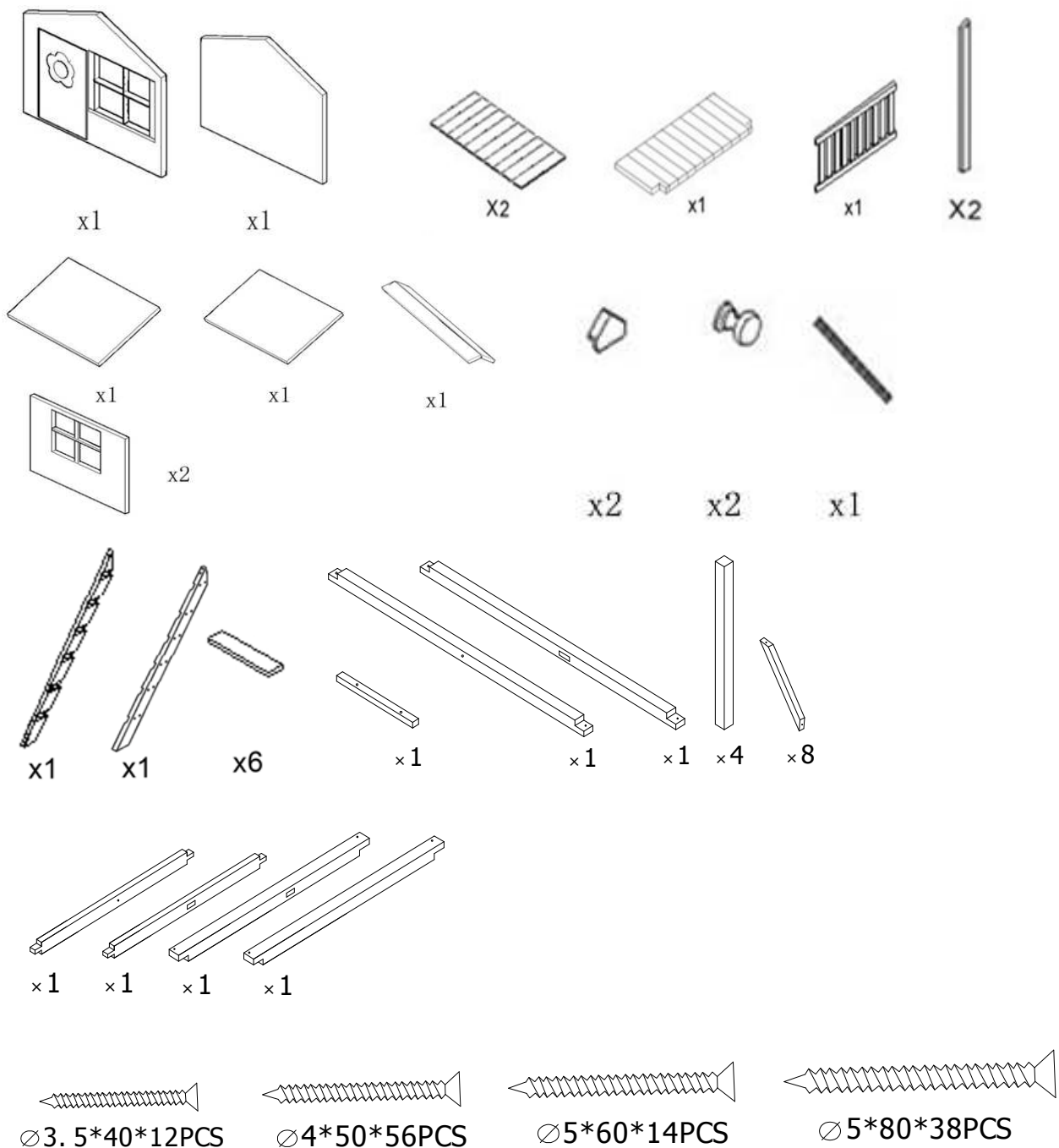
Maintenance

- Vérifier régulièrement que la maison ne possède pas d'échardes. Vous devez également vérifier la visserie et la résistance des fixations.
- Le cas échéant, serrer les vis et les écrous «Régulièrement», c'est à dire: après le montage et deux fois par mois pendant la saison de plein air.
- Vérifier l'état de la teinture chaque année. Pour assurer la durabilité du produit, la maisonnette doit recevoir une nouvelle couche de vernis tous les deux ans. Utiliser une peinture à base d'eau ou un colorant à base naturelle.
- Si ces contrôles ne sont pas effectués la maisonnette peut se renverser ou devenir un danger pour les utilisateurs.

Recommandations

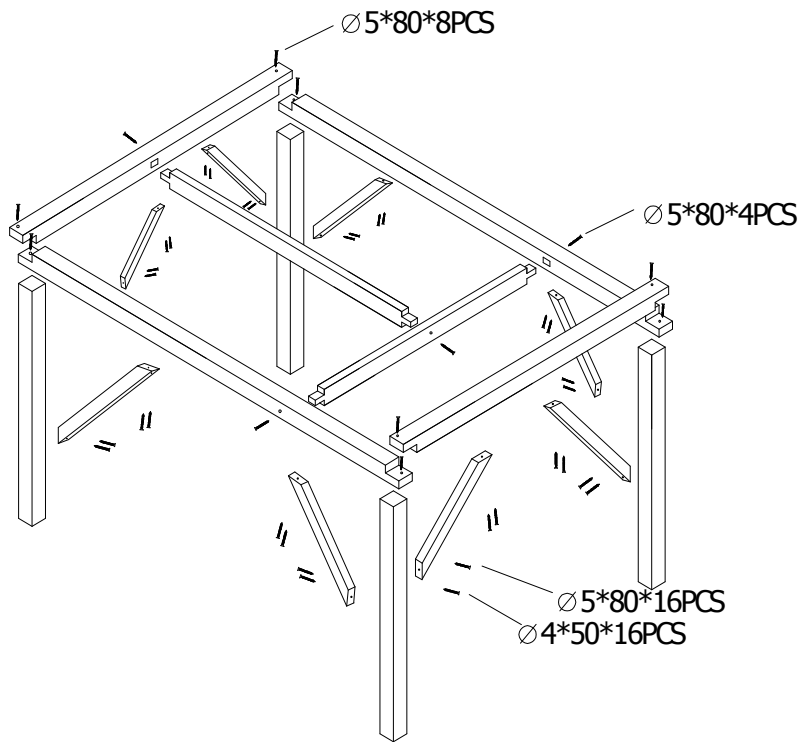
- La maisonnette est destinée à un usage extérieur uniquement.
- Veuillez vous assurer que la maisonnette est placée sur une surface absorbant les chocs.
- La maisonnette est destinée à un usage familial uniquement.
- La maisonnette est destinée à un usage personnel uniquement. Il n'est pas permis de louer ou de placer la maisonnette dans des lieux public tel que des écoles ou encore des garderies.
- La garantie et tous autres engagements expirent si la maisonnette est louée ou utilisée dans des zones publiques.
- Le bois est un matériau naturel sujet aux intempéries qui peuvent causer des déformations et des fissures.
- La garantie ne couvre aucunement les dommages causés par les intempéries tels que des fissures dans le bois et / ou déformation des panneaux qui n'ont pas un effet négatif sur la construction de la maisonnette.
- Garder les instructions d'assemblage et d'installation pour référence ultérieure.

Contenu

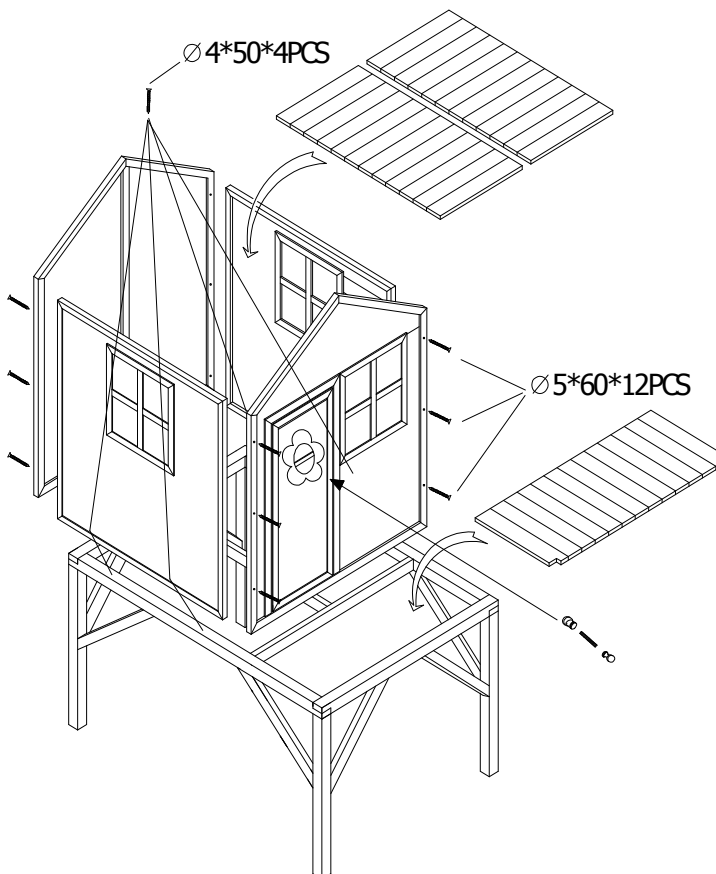


Notice d'assemblage:

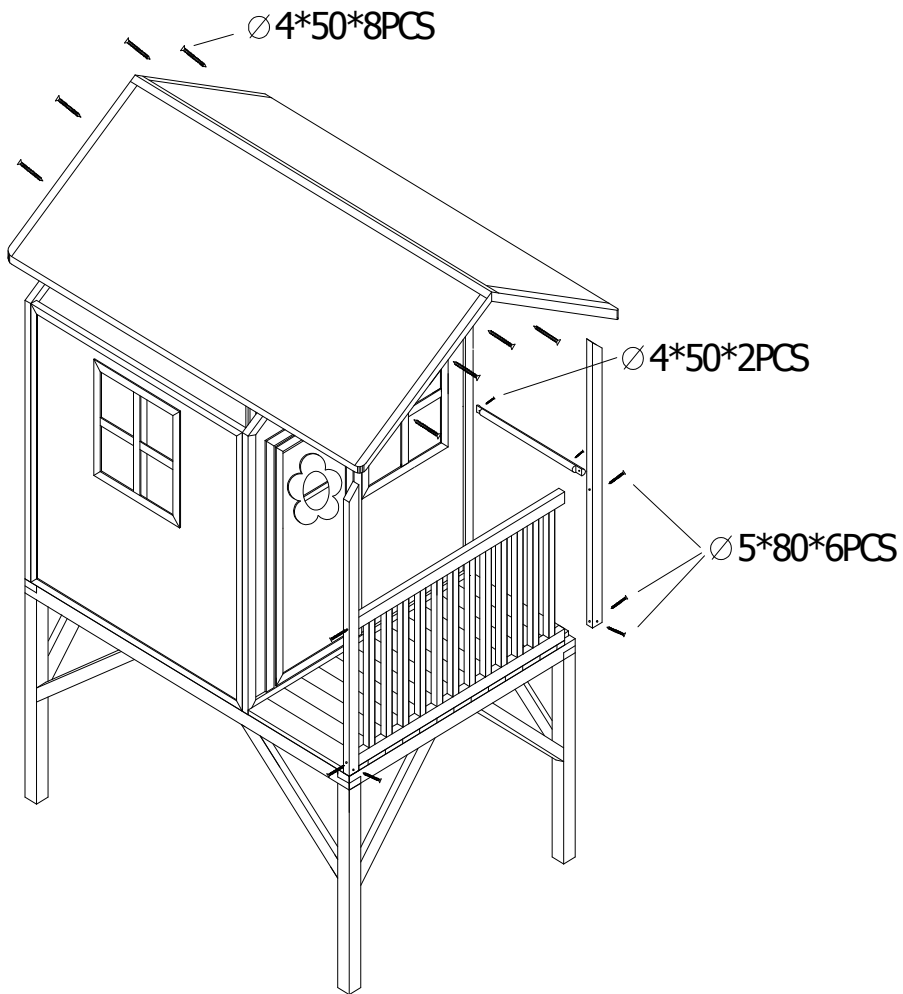
Etape 1:



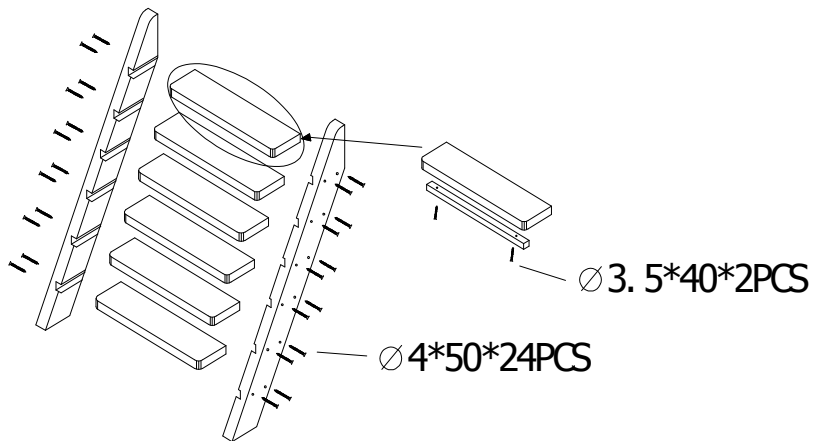
Etape 2:



Etape 3:



Etape 4:



Etape 5:

